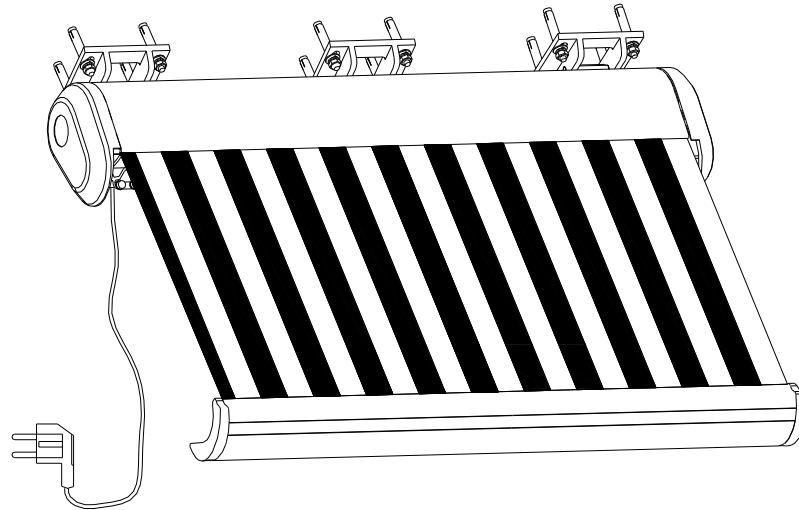


# Montage- und Bedienungsanleitung für

## Vollkassettenmarkise VM6100



### Inhalt

Packliste .....	2
Produktbeschreibung .....	3
Sicherheitsanweisungen .....	3
Technische Daten .....	6
Vorbereitung .....	6
Montage.....	6
Benutzung .....	12
Hinweise zum Markisentuch .....	16
Wartung .....	17
Reinigung .....	17
Demontage.....	17
Lagerung.....	18
Entsorgung.....	18

**Achtung:**

Lesen Sie diese Bedienungsanleitung aufmerksam und vollständig durch, bevor Sie dieses Produkt installieren und anwenden. Heben Sie sie anschließend sorgfältig auf, damit Sie bei später auftauchenden Fragen immer darauf zurückgreifen können.

Sehr geehrter Kunde,

herzlichen Glückwunsch zum Erwerb einer Markise aus der Serie E6100. Damit Sie viel Freude an diesem Produkt haben, beachten Sie bitte die folgenden Hinweise und halten Sie sich zu Ihrer eigenen und der Sicherheit anderer Menschen an die Montageanweisungen.

Bevor Sie mit der Montage beginnen und die Markise in Betrieb nehmen, machen Sie sich bitte mit dem Produkt vertraut. Stellen Sie sicher, dass alle in der folgenden Packliste aufgelisteten Teile mitgeliefert wurden und unbeschädigt sind. Sollten Sie feststellen, dass Teile fehlen oder beschädigt sind, sehen Sie von einer Installation ab und wenden Sie sich an Ihren Händler. Beginnen Sie nicht mit der Installation, wenn Teile fehlen oder beschädigt sind.

**Der wichtigste technische Parameter**

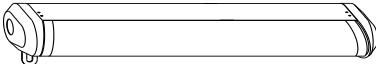

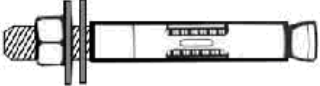
- Größe: 5x3.5m (Max) 3x2m(min)  
(Hinweis: 5m x 3.5m bedeutet, dass die Breite 5 Meter und die Projektion 3.5 Meter ist.)
- Nennspannung: 230V AC, 50Hz
- Stromversorgung: 205W
- Frequenz: 433.92MHz

Teile	Schutzexponent
Markise	IP44
Sender und Empfänger	IP44

- Frequenz des Senders: 433.92MHz Batterien des Senders: CR2430 DC3V
- Steuerungsbereich: 30 Meter (ohne Batterien)

**Packliste**

Die folgenden Teile sollten Sie in der Verpackung Ihrer neuen E6100-Gelenkarm-Markise befinden:

Teil	Stückzahl	
	y=5x3.5; 4.5x3.5; 4x3	y=3x2.5
 Markise	1	1
 Halterung mit Sechskantschraube und Sicherungsmutter	3	2
 Maueranker mit Sicherungsmutter, Unterlegscheiben	12	8

und Klemmring.



Fernbedienung

1

1



Bedienungsanleitung

1

1

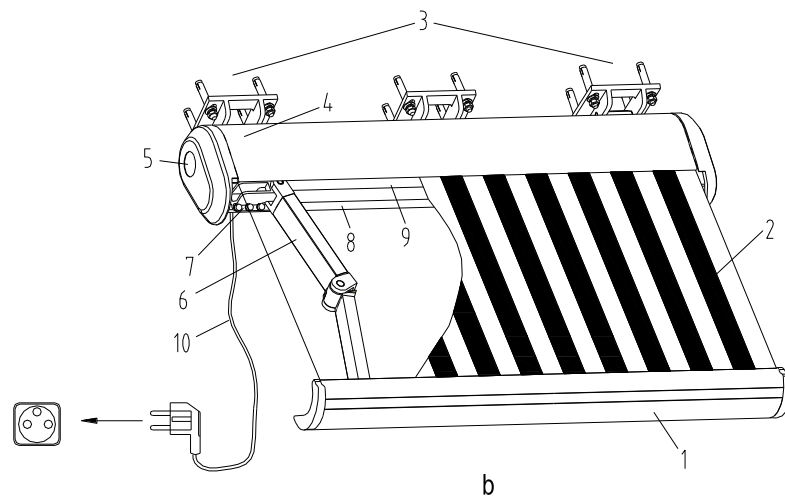


Einstellungswerkzeug

1

1

## Produktbeschreibung



- |   |                 |   |                           |    |                |
|---|-----------------|---|---------------------------|----|----------------|
| 1 | Vorderer Balken | 5 | Seitendecke               | 9  | Walze          |
| 2 | Markisentuch    | 6 | Gelenkarm                 | 10 | Bewegungskabel |
| 3 | Halterung       | 7 | Schulter des Markisenarms |    |                |
| 4 | Obere Abdeckung | 8 | Untere Abdeckung          |    |                |

## Wichtige Sicherheitsanweisungen

**WARNUNG- ES IST WICHTIG FÜR DIE SICHERHEIT VON MENSCHEN, DIE ANLEITUNGEN ZU BEFOLGEN: SPEICHERN SIE DIE ANLEITUNGEN**

1. Die angegebene Anzahl der Arbeitszyklen von dem Gerät ist zwei und sein Sie sicher, nicht überschritten zu sein.

2. WARNUNG: Wichtige Sicherheitsanleitung. Es ist wichtig für die Sicherheit von Menschen, die Anleitungen zu befolgen. Speichern Sie die Anleitungen.
3. - Erlauben Sie nicht, die Kinder mit den festen Steuerungsgeräten zu spielen. Halten Sie die Fernbedienungsgeräte von Kindern fern;
4. - Prüfen Sie die Installation für das Ungleichgewicht und die Zeichen vom Verschleiß oder die Beschädigung von den Kabeln und Federn häufig; Benutzen Sie die Teile nicht, wenn die Reparatur oder Anpassung nötig ist.
5. Operieren Sie die Markise nicht, wenn die Wartung wie z. B. Fensterreinigung im Umkreis durchgeführt wird.
6. Trennen Sie die Markise von der Stromversorgung, wenn die Wartung wie z. B. Fensterreinigung im Umkreis durchgeführt wird.
7. Die Anschlussleitung von dem Laufwerk darf nur mit dem gleichen Kabel, die von dem Hersteller des Kabels angeboten ist, ersetzt werden.
8. WARNUNG: Wichtige Sicherheitsanleitungen. Befolgen Sie alle Anleitungen, weil falsche Installation zu schwerer Verletzung führen kann.
9. Die bewegenden Teile vom Laufwerk müssen höher als 2,5 Meter über den Boden oder auf anderer Ebene, die einen Zugang zu ihm bieten kann, installiert werden.
10. Bevor Sie das Laufwerk installieren, entfernen Sie alle unnötigen Kabel und deaktivieren Sie alle Geräte, die nicht für die energiebetriebene Bedienung verwendet werden.
11. - installieren Sie das Betätigungselement von einem Handauslöser in einer Höhe von weniger als 1,8 m;
12. - dass das Betätigungselement von einem Totmannschalter nicht im direkten Sicht von dem Antriebsteil sondern weg von den bewegenden Teilen lokalisiert ist. Es soll in einer Mindesthöhe von 1,5 m installiert werden;
13. Das Gerät kann NICHT von Kindern oder Personen mit eingeschränkten körperlichen, sensorischen oder geistigen Fähigkeiten oder ohne Erfahrung und Kenntnisse benutzt werden. Die Kinder dürfen nicht mit dem Gerät spielen. Die Reinigung und die Benutzerpflege dürfen nicht von Kindern gemacht werden.
14. Bewahren Sie das Gerät und sein Kabel außerhalb der Reichweite von Kindern auf.

15. Wenn das Kabel von dem Gerät beschädigt ist, stellen Sie die Nutzung von dem Produkt ein und kontaktieren Sie den Hersteller für weitere Anleitungen.
16. Verändern Sie dieses Produkt auf keine Weise.

### Symbolerklärung



Mit diesem Achtungs-Zeichen sind Hinweise gekennzeichnet, welche Gefahren darstellen, die zum Tod oder zu schweren Verletzungen führen können, oder welche für die Funktion der Markise wichtig sind.



Dieses Zeichen kennzeichnet wichtige Hinweise.

### Sicherheitshinweise



Für die Installation dieser Markise sind handwerkliche Kenntnisse erforderlich. Verzichten Sie darauf, die Markise selbst zu installieren und bitten Sie einen Fachmann um Hilfe, wenn Sie

- ◆ sich unsicher sind, ob Sie die Markise an der von Ihnen geplanten Stelle anbringen können.
- ◆ die Anleitung oder Teile davon nicht verstanden haben oder sich unsicher sind.
- ◆ nicht über das nötige Werkzeug verfügen.
- ◆ nicht über die notwendigen handwerklichen Fähigkeiten verfügen.



Die Installation muss von mindestens **drei** gesunden erwachsenen Personen durchgeführt werden, weil die Markise groß und schwer ist. Versuchen Sie auf keinen Fall, die Markise alleine anzubringen. Sollte die Markise herunterfallen, können Personen- und Sachschäden entstehen.

Wenden Sie sich für die Montage gegebenenfalls an einen autorisierten Monteur.



Installieren Sie die Markise nicht, falls Sie Beschädigungen an der Markise oder dem mitgeliefertem Zubehör feststellen sollten. Wenden Sie sich in diesem Fall an Ihren Händler.



Halten Sie während der Montage und Einstellung Kinder aus dem Arbeitsbereich fern.



Dies Produkt ist ausschließlich für die Installation an eine ebene Betonwand oder -Decke geeignet.



Nehmen Sie keine Veränderungen am Design und der Struktur des Produktes vor, ohne die Erlaubnis vom Hersteller oder dessen autorisierten Kundendienst eingeholt zu haben.



Stellen Sie sicher, dass Ihre Hände bei der Montage sauber sind, ansonsten können Sie das Gewebe und den Rahmen der Markise verschmutzen.



Eine Nutzung der Markise bei Frosttemperaturen kann zu Beschädigungen der Markise führen.



Eine Nutzung der Markise bei Schneefall kann zu Beschädigen der Markise führen.



Wenn die Neigung der Markise unter 14° ist, muss sie bei Regen unbedingt eingezogen werden.



Es ist verboten, auf die Markise zu klettern. Hängen Sie niemals Gegenstände an die Markise.



Zum Schutz des Lackes wurde eine Folie verwendet. Diese muss nachträglich abgezogen werden.



Im ausgefahrenen Zustand wirken auf die Markise unterschiedliche Kräfte wie Wind oder Regen ein. Diese zum Teil großen Kräfte müssen von der Markise abgefangen werden. Dabei wirken sich die Kräfte auch auf die Markisenarme und –Halterung aus. Bei extremer Belastung können an den Befestigungsschrauben hohe Zugkräfte auftreten. Überprüfen Sie daher vor Montagebeginn die Tragfähigkeit der Montagefläche und treffen Sie notfalls entsprechende Vorkehrungen zur stabilen Befestigung der Markisenhalterung.  
Wenden Sie sich bei Unklarheiten an einen Fachmann und bitten ihn um Rat.



Diese Markise ist ausschließlich als Sonnenschutz zu verwenden. Es ist untersagt, die Markise bei starkem Wind, Regen, Hagel oder Schnee zu benutzen. Fahren Sie die Markise unverzüglich ein, wenn sich solche Wetterbedingungen zeigen.

## Technische Daten

Modell	VM6100			
	-5x3.5	-4.5x3.5	-4x3	-3x2.5
Segelgröße (mm)	4860x3400	4360x3400	3860x2900	2860x2400
Einstellwinkel	5-36°	5-36°	5-36°	5-36°
Windwiderstand	Beaufortskala 5 (38 km/h)			
Lebensdauer	5 Jahre (bei zweimaligem Ein- und Ausfahren pro Tag)			
Empfohlener Neigungswinkel	Min. 14° horizontal für den Fall von Regen, maximal 53°			

## Vorbereitung

Nehmen Sie die Markise vorsichtig aus dem Karton und streifen Sie den Styroporschutz von der Markise ab. Entfernen Sie die Plastiktaschen und Plastikbügel von der Markise und legen Sie die Markise vorsichtig ab, um zu verhindern, dass sie während der Arbeiten durch Kratzer oder in sonstiger Form beschädigt oder verschmutzt wird.

Überprüfen Sie, ob alle Zubehörteile, die in der Packliste aufgeführt sind, mitgeliefert wurden und unbeschädigt sind. Wenn Teile fehlen oder beschädigt sind, sehen Sie von einer Installation ab und wenden Sie sich an Ihren Händler.



Beachten Sie, dass sich die Markise während Auspackens möglicherweise plötzlich ausdehnt.

**Legen Sie vor der Installation folgende Werkzeuge bereit:**

- √ Bohrmaschine
- √ Steinbohrer, 14 mm
- √ Wasserwaage
- √ Sechskantige Schraubenschlüssel CR-V5mm und CR-V6mm
- √ Schraubenschlüssel 17 mm
- √ Stehleiter
- √ Maßband
- √ Kalk- oder Zeichenstift
- √ Holzhammer

## Montage

- ⚠ Montage an eine Betonwand oder Decke  
Die Markise muss in einer Höhe von mindestens 2,5 m an eine verstärkte Betonwand oder -Decke montiert werden. Bitte fragen Sie einen Fachmann um Hilfe, wenn Sie sich unsicher sind.
- ⚠ Die Betonwand bzw. Decke, an die Sie die Markise anbringen, muss eben sein, damit die Halterungen vollständig flach aufliegen.
- ⚠ Achtung! Für die Montage werden zwei gesunde erwachsene Personen benötigt, die handwerkliche Kenntnisse haben.
- 👉 Legen Sie für eine sichere und reibungslose Installation genau fest, wo die Markise angebracht werden soll, bevor Sie damit beginnen, Löcher zu bohren.

### Schritt 1: Festlegung des Anbringensortes

Berücksichtigen Sie bei der Montage der Markise unbedingt die Abfallhöhe. Der Neigungswinkel lässt sich nach der Anbringung ändern. Der ideale Neigungswinkel ist vom Hersteller eingestellt und sollte nur minimal geändert werden.

Der annähernde gesamte Abfallbereich der Markise ergibt sich aus dem jeweiligen Typ. Wir empfehlen, dass der vordere Balken eine Höhe von 2,5 m hat, wenn die Markise vollständig ausgefahren ist.

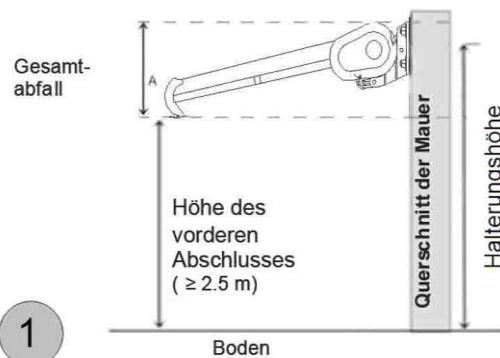
Sollten Sie die Markise über einer Tür anbringen wollen, halten Sie einen Mindestabstand von 20 cm zwischen Türrahmen und Markisenhalterung ein.

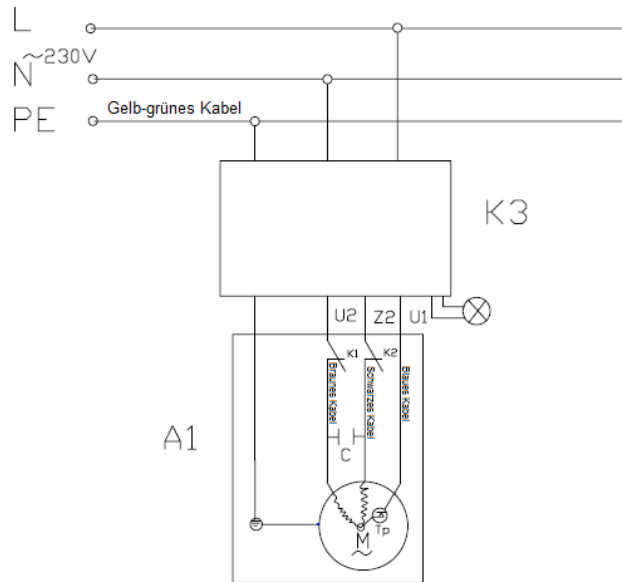
Das ungefähre Gesamtabfall der Markise unterscheidet sich von der Oberhöhe.

Oberhöhe	2.5m~4m	4.5~6m
A (Gesamtabfall)	30cm	50cm

Abbildung 1:

Beachten Sie bei der Auswahl des Anbringensortes unbedingt den Neigungswinkel der Markise. Die vordere Höhe sollte zwischen 2,5 und 4 m betragen.





## Schritt 2: Markierung der Bohrlöcher

Nachdem Sie festgelegt haben, wo Sie die Markise installieren wollen, markieren Sie zunächst, wo Sie die Bohrlöcher bohren.

Ziehen Sie hierzu zunächst eine horizontale Linie in der Höhe, in der Sie die Markise anbringen wollen. Benutzen Sie hierzu Kreide und eine Wasserwaage.

Auf der Markise haben wir für Sie bereits markiert, wo und mit welchem Abstand die Halterungen angebracht werden. Messen Sie nun den Abstand zwischen den Halterungen und übertragen Sie diesen auf die Linie an Ihrer Wand.

Halten Sie nun eine Halterungen in Höhe der Linie an die Wand und markieren Sie die Bohrlöcher. Nutzen Sie die Halterung als Schablone, indem Sie einen Stift durch das Loch in der Halterung führen.

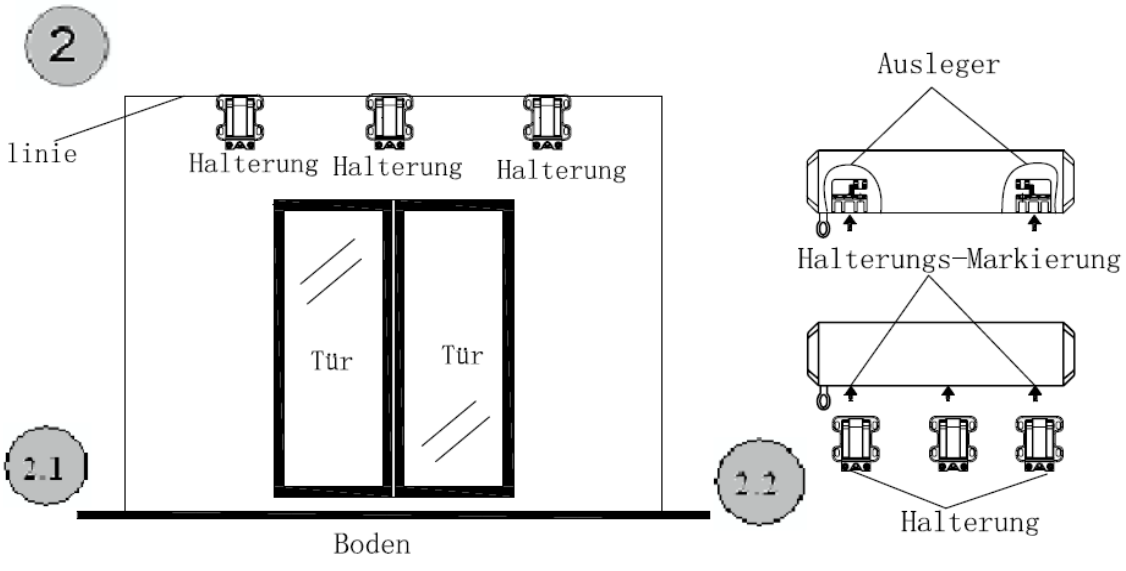
### Abbildung 2:

Markieren Sie die Bohrlöcher mit Hilfe einer Kreidelinie, um sicherzustellen, dass die Markise nach der Installation gerade ist.

Achten Sie darauf, dass die beiden äußeren Halterungen außerhalb der Ausleger und die dritte Halterung mittig angebracht werden (siehe Abb. 2.2).

Hinweise: Breite der Markise  $\leq 3.5\text{m}$  haben nur 2 Halterungen, die Installation einer Halterung in der Mitte ist also nicht nötig.





Breite der Markise	≤3.5m	3.6m-5.0m
Konsolen	2pcs	3pcs

### Schritt 3: Bohren der Löcher

Bohren Sie mit einem 14-mm-Mauerbohrer an den Markierungen die entsprechenden Löcher für die Haken. Die Löcher müssen 9 cm tief in die Mauer gebohrt werden und durch festen Mauerstein oder Beton führen werden. Bohren Sie nicht durch Mörtel, da dies nicht den Halt bietet, der für die Markise erforderlich ist.

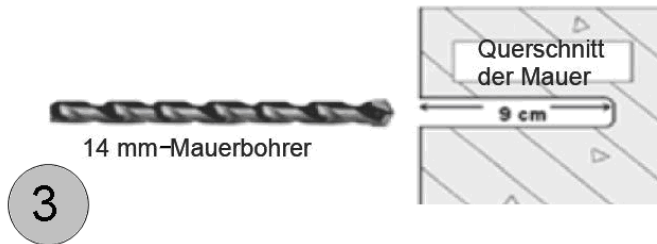


Abbildung 3:

Benutzen Sie einen 14-mm-Mauerbohrer, um Löcher für die Montage zu bohren. Die Löcher müssen eine Tiefe von 9 cm haben.

### Schritt 4: Einführen der Maueranker

Nachdem Sie die Löcher gebohrt haben, können Sie Maueranker in die Löcher eingeführt werden.

Entfernen Sie vor dem Einführen die Sicherungsmutter, Unterlegscheibe und Klemmring. Legen Sie diese so zur Seite, dass Sie im nächsten Schritt wieder zur Hand haben.



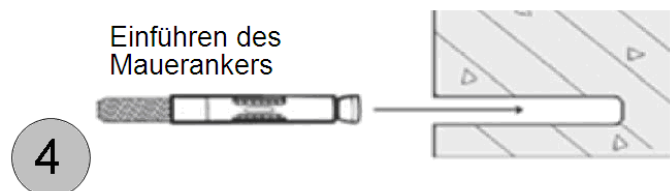
Es kann erforderlich sein, die Maueranker mit einem Hammer einzuschlagen, weil sie sich schlecht einführen lassen. Verwenden Sie dazu nur einen Holzhammer und keinen Metallhammer, da dies das Gewinde oben an den Schrauben beschädigen könnte.



Wenn die Anker mit einem Hammer in die Wand geschlagen werden müssen, so wird empfohlen, die Mutter zunächst lose auf den Anker aufzusetzen (nur ganz leichtes Auflegen auf den Anker), da sich dadurch eine Beschädigung des Gewindes vermeiden lässt.

Abbildung 4:

Führen Sie die Maueranker wie dargestellt in die Bohrlöcher.



### Schritt 5: Befestigung der Halterungen

Setzen Sie die Halterung auf die aus der Wand ragenden Schrauben. Setzen Sie nun zunächst eine Unterlegscheibe und einen Klemmring auf die Schraube und fixieren Sie die Halterung mit einer Sicherungsmutter. Ziehen Sie diese gut fest.

5

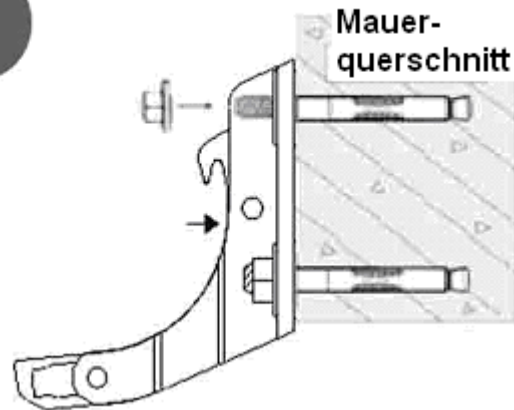


Abbildung 5:

Die Halterung ist so vorbereitet, dass Sie sie an der Wand befestigen können. Wählen Sie die Löcher für die Befestigung wie in der Abbildung dargestellt.



Ziehen Sie die Schrauben mit einem 17-mm-Sechskantschlüssel fest an. Verwenden Sie dazu einen Sechskantschlüssel mit einem geschlossenen Ende, da so die Schraubenmutter nicht beschädigt werden kann, wenn Sie abrutschen.



Sobald sie vollständig montiert sind, müssen die Halterungen fest in der Mauer sitzen. Falls sie noch in irgendeiner Form beweglich sind, sollten Sie sie noch weiter anziehen. **Stellen Sie sicher, dass die Halterungen fest mit der Mauer verschraubt sind, damit sie auf keinen Fall herausreißen können, wenn die Markise eingesetzt wird.**



**Versuchen Sie nicht, die Halterungen an losen Mauersteinen oder solchen Flächen zu befestigen, die nicht absolut fest sitzen.**

### Schritt 6: Anbringung der Markise

Nachdem alle drei Halterungen sicher und fest montiert sind, kann die Markise angebracht werden. Zum Einsetzen der Markise sind mindestens drei Leitern oder Stühle erforderlich, um die erforderliche Höhe zu erreichen. Stellen Sie sicher, dass die Leitern oder Stühle sicher stehen, damit Sie nicht stürzen können. Verwenden Sie nur für derartige Montagearbeiten geeignete Leitern.

Setzen Sie die Markise wie unten gezeigt in die Halterungen ein. Befestigen Sie sie sofort mit den mitgelieferten Sechskantschrauben und Sicherungsmuttern. Ziehen Sie die Sicherungsmutter gut fest.

6

6.1

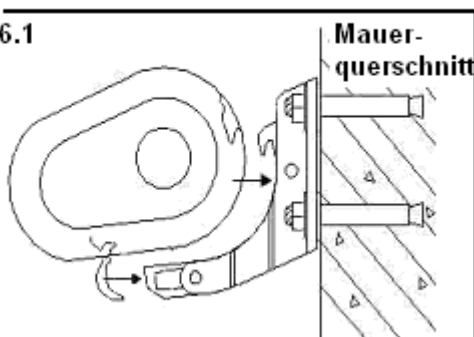


Abbildung 6:

Setzen Sie die Markise wie in Abbildung 6.1 gezeigt in die Halterungen ein.



Sollte sich die Sicherungsplatte nicht einfach einschieben lassen, lösen Sie die Sicherungsmuttern an der Halterung ein bisschen und versuchen Sie es erneut. Bewegen Sie die Markise etwas vor- und rückwärts, bis sich die Sicherungsplatte einschieben lässt. Sichern Sie die Markise sofort mit Sicherungsschrauben an der Vorderseite der Halterungen und ziehen Sie sie mit einem CR-V5mm-Sechskant-Schlüssel fest. Stellen Sie sicher, dass die Schrauben richtig gesichert sind.



Entfernen Sie nach der Installation das Schutzband am Markisenarm, andernfalls kann die Markise nicht ausgefahren werden. Heben Sie das Schutzband auf. Sie können es bei Lagerung der Markise wieder verwenden.

**Achtung:** Eine falsche Montage kann dazu führen, dass die Markise nicht sicher angebracht ist und eine Gefahr darstellt. Führen Sie die Installation nur dann durch, wenn Sie die Anweisungen vollständig verstanden haben und Sie sicher sind, dass die **Wand**, an der Sie die Markise anbringen wollen, für eine Montage geeignet ist. Wenden Sie sich zu Ihrer eigenen und der Sicherheit andere Menschen an einen Fachmann, wenn Sie sich unsicher sind.

## Benutzung

### Einstellung des Neigungswinkels

Die Markise wird mit einem optimal eingestellten Neigungswinkel geliefert. Falls Sie den Neigungswinkel ändern möchten, beachten Sie bitte Folgendes:

- Wenn Sie die Markise an einer Wand oder über einem Fenster anbringen wollen, können Sie den Winkel wahlweise zwischen 6 bis 15 Grad einstellen.
- Wenn Sie die Markise über einer Tür oder in einem Gang anbringen wollen und die Breite der Tür/des Ganges größer ist als die der Markise, können Sie den Winkel zwischen 6 und 35 Grad einstellen. Ansonsten ist der Neigungswinkel zwischen 6 und 15 Grad einzustellen.



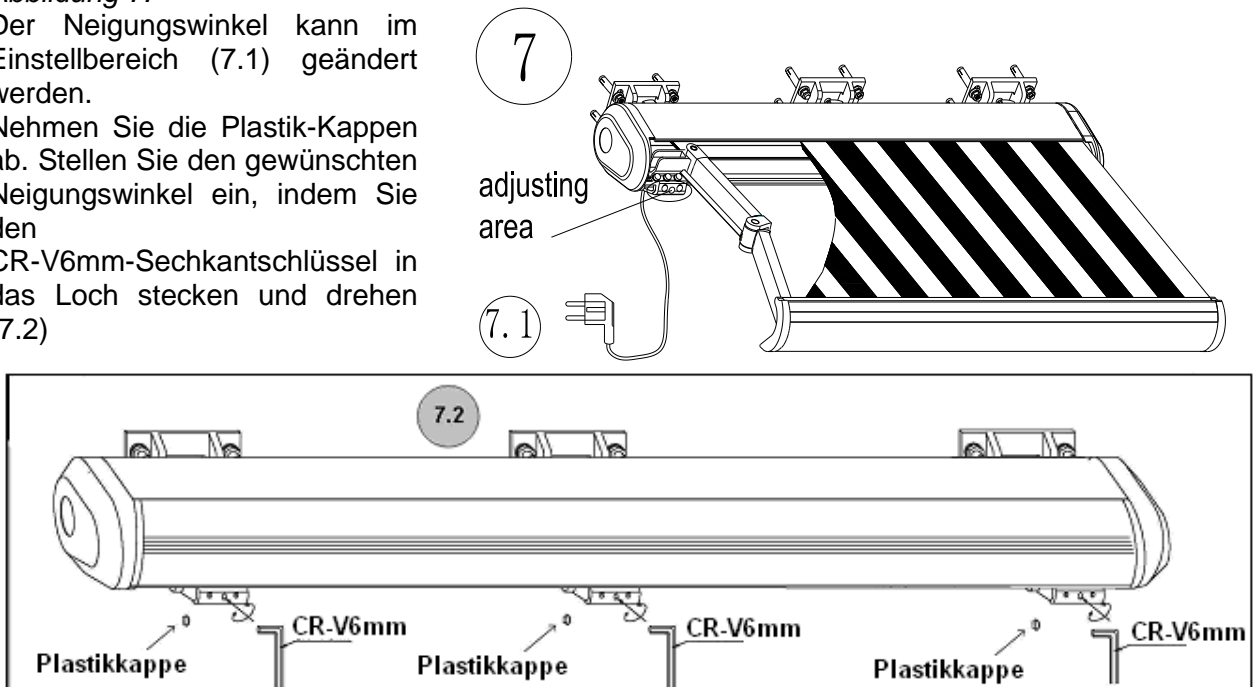
Wenn Sie den größt- bzw. kleinstmöglichen Winkel erreicht haben, kann die Justierungsschraube nicht weiter gedreht werden. Wenden Sie keine Gewalt an! Ein Verstoß gegen diese Anweisung kann zu einer Beschädigung der Markise führen, die ein Sicherheitsrisiko darstellen kann. In diesem Fall wird die Garantie ungültig.

Fahren Sie die Markise zum Einstellen des Neigungswinkel nicht mehr als  $\frac{1}{4}$  aus. Lassen Sie sich bei diesem Schritt von einer Person helfen, welche den Vorder-Balken der Markise leicht anhebt. Stellen Sie den Winkel wie folgt ein:

### Abbildung 7:

Der Neigungswinkel kann im Einstellbereich (7.1) geändert werden.

Nehmen Sie die Plastik-Kappen ab. Stellen Sie den gewünschten Neigungswinkel ein, indem Sie den CR-V6mm-Sechskantschlüssel in das Loch stecken und drehen (7.2)



Wiederholen Sie diesen Schritt, bis alle Arme den gewünschten Neigungswinkel erreicht haben.



Der vordere Balken muss stets waagrecht sein. Überprüfen Sie dies mit Hilfe einer Wasserwaage.



Die Plastikabdeckung auf den Schrauben schützt diese gegen Witterung und verhindert, dass sie rosten. Nehmen Sie die Kurbel ab, wenn Sie die Markise nicht benutzen und bewahren Sie sie an einem trockenen und sicheren Ort auf.

### Behandlung der Fernbedienung

**Anmerkung:** Es gibt zugelassene Beschränkungen für die Reichweite der Radiowellen. Die maximale Strecke wird auch durch körperliche Hindernisse begrenzt.

- Vor dem Anbringen überprüfen Sie, ob die Remotevorrichtung und die Markise richtig arbeiten, bevor Sie die Haken anbringen.

Fast jeden vertikalen Bereich unten erreichen dürfen.

- Stellen Sie sicher, dass sich die Halterung an einem Ort, um die entsprechende vorgeschriebene Schutzart (IP 20) der Fernbedienung anzubringen, befindet.

Bringen Sie die Halterung nicht auf Metall-oder magnetischen Gegenstände an, um Interferenzen zu vermeiden.

### Batterie/Gebrauch

**ANMERKUNG:** Wenn Sie die Batterie einsetzen, überprüfen Sie, ob die Kontakte nicht verbogen werden.

- Öffnen Sie den Batterieraum mit dem Schlüssel in der Batterieraumkappe in der Richtung des Batterieraumes und betätigen Sie die Batterieraumabdeckung, dann die Batterieraumdiis.

- Setzen Sie die Batterie in Übereinstimmung mit Polarität und das Beschriftung in die Batterie.

- Schließen Sie den Batterieraum, indem Sie die zwei Verlängerungen der Batterieraumkappe in den zwei Ausschnitten auf dem Batterieraum anklicken.
- Betätigen Sie dann die Aufsteckspindel der Batterieraumkappe in die Bohrung am Batterieraum. Die Batterieraumabdeckung reißt innen mit einem Klicken.
- Wenn die Fernbedienung nicht arbeiten könnte, dann überprüfen Sie, ob die Batterien richtig eingesetzt werden und setzen Sie sie wieder wenn notwendig.

### Ein- und Ausfahren

Die Markise lässt sich mit Hilfe der mitgelieferten Handkurbel ein- und ausfahren.

Abbildung 8:



Betätigen Sie die Verlängerung Taste . Die Rolle schiebt hoch und die Markise ist ausgedehnt.

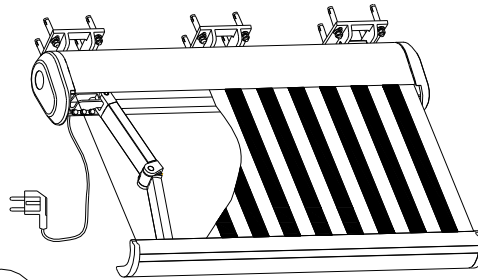
○ Drücken Sie auf die Einfahr-Taste

☐ „RET“ zum Schließen der Markise. Die Rolle bewegt sich nach unten und die Markise wird eingefahren.

○ Drücken Sie auf die Stopptaste

☐ „STOP“ zum Anhalten der Extension/ Rückzug der Markise.

○ Drücken Sie auf die Stopptaste



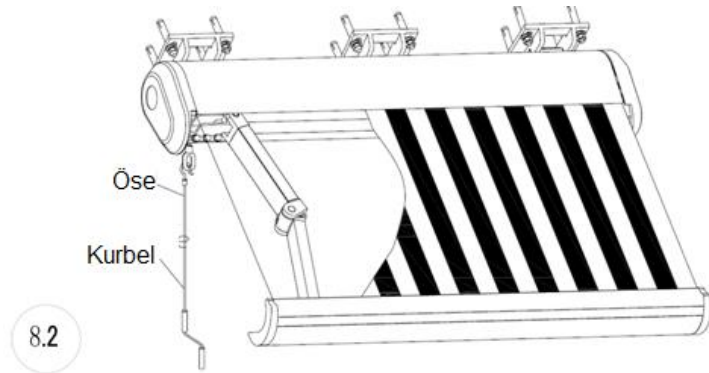
8



8.1

### Zeichnung 8.2

Stecken Sie den Griff in den Reifen, der auf der Markise befestigt ist. Öffnen Sie die Markise beim Drehen der Handkurbel im Uhrzeigersinn. Indem Sie sie entgegen dem Uhrzeigersinn drehen, können Sie die Markise einfahren.



Unbedingt beachten! Das Kurbelgetriebe der Markise besitzt keinen Anschlag zur Begrenzung der Umdrehung der Tuchwelle. **Um Beschädigungen am Tuch zu vermeiden, ist daher darauf zu achten, dass das Markisentuch immer ordnungsgemäß aufgewickelt wird.**



**Die Markise dient nur zum Schützen gegen die Sonne.** Es ist verboten, die Markise bei starkem Wind, Regen, Hagel oder Schnee zu benutzen. Ziehen Sie die Markise unverzüglich ein, wenn sich eben genannte Wetterbedingungen ankündigen.



**Lassen Sie Kinder niemals mit der Markise spielen.**



**Stellen Sie sich sicher, dass das Markisentuch gespannt ist.** Falls es während Ausdehnung nicht vollständig gespannt ist, drehen Sie die Kurbel solange gegen den Uhrzeigersinn, bis das Segel vollständig gespannt ist.



**Halten Sie keine Gegenstände oder Körperteile, wie z. B. Ihre Hände, in die Markise, wenn Sie sie ein- oder aufahren, es besteht die Gefahr von Quetschungen.**



Falls der vordere Markisenbalken beim Zurückkurbeln gegen die Walze stößt, unterbrechen Sie das Kurbeln. Andernfalls kann die Markise beschädigt werden.



Entfernen Sie die Handkurbel, nachdem Sie die Markise in die gewünschte Einstellung gebracht haben und legen Sie sie an einen für Kinder unzugänglichen Ort, um zu verhindern, dass Kinder mit der Markise spielen.

### Einstellung des Motor-Anschlags

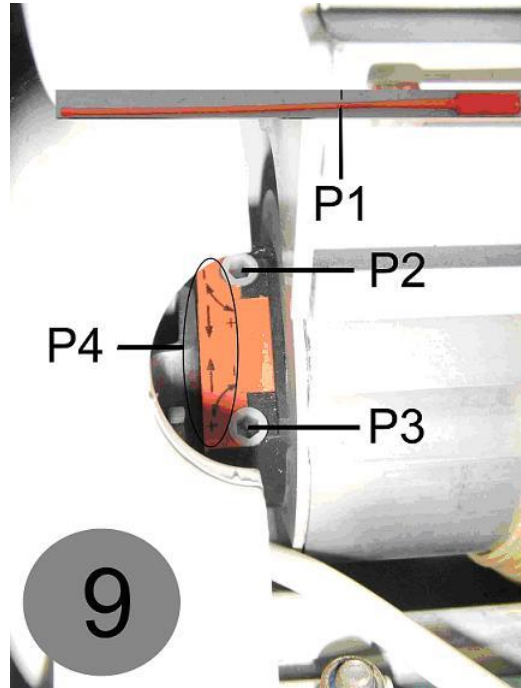
Der Motor-Anschlag wurde in der Fabrik voreingestellt, sodass die Markise ohne weitere Einstellungen benutzt werden kann. Dennoch kann der Anschlag unter Anleitung eines Experten oder Fachmanns geändert werden.

In folgenden Fällen sollten Sie die Einstellung ändern:

1. Die Markise lässt sich nicht vollständig schließen.
2. Die Abdeckung ist lose.
3. Der Motor stoppt nicht automatisch, wenn die Markise komplett geschlossen ist.

Abbildung 9:

1. Stecken Sie den sechskantigen Kopf der Einstellwerkzeugs P1 in die Einstellungs-Vertiefung P3. Drehen Sie ihn gegen den Uhrzeigersinn, um das Markisentuch näher an die Rollen-Abdeckung zu drehen, im Uhrzeigersinn, um den Abstand zu vergrößern.
2. Stecken Sie den sechskantigen Kopf der Einstellwerkzeugs P1 in die Einstellungs-Vertiefung P2. Drehen Sie gegen den Uhrzeigersinn, um das Tuch weiter auszufahren, im Uhrzeigersinn, um es einzufahren.



Siehe Abb. 9

P1: Einstellwerkzeug

P2: Oberer Einstellungs-Knopf

P3: Unterer Einstellungs-Knopf

P4: Anzeige der Richtung und Einstellung



Sollte der Motor nach mehrmaligem Einstellen nicht mehr funktionieren, warten Sie 30 Minuten, um ihn neu zu starten.



Überlasten Sie den Motor nicht, um eine lange Lebensdauer zu garantieren.

## Allgemeine Hinweise zum Markisentuch

Markisensegel sind Hochleistungswerkstoffe. Dennoch sind nach heutigen Standards und Umweltschutzbestimmungen für eine Perfektion Grenzen gesetzt. Deshalb kann es vorkommen, dass es trotz ausgefeilter Produktions- und Verarbeitungstechnik zu einem Erscheinungsbild des Segels kommt, dass unter Umständen beanstandet wird. Diese Abweichungen treten in unterschiedlichem Grad bei fast allen Markisen auf und mindern in keiner Weise die Qualität des Segels.

Um Irritationen zu vermeiden, wollen wir Sie im Rahmen der Verbraucheraufklärung auf die nachstehenden Eigenschaften ausdrücklich hinweisen:

- ◆ Knickfalten entstehen bei der Konfektion und beim Falten der Markisentücher. Dabei kann es, speziell bei hellen Farben, im Knick zu Oberflächeneffekten (Pigmentverschiebungen) kommen, die im Gegenlicht dunkler (wie Schmutzstreifen) wirken. Sie mindern den Wert und die Gebrauchstauglichkeit der Markise nicht.
- ◆ Kreideeffekte sind helle Streifen, die bei der Verarbeitung auf veredelter Ware entstehen und sich auch bei größter Sorgfalt nicht immer völlig vermeiden lassen. Sie sind daher ebenfalls kein Reklamationsgrund.
- ◆ Regenbeständigkeit: Acryl- und Polyester-Sonnenschutzmarkisenstoffe sind wasserabweisend imprägniert und halten bei einer Mindestneigung von 14 Grad einem leichten, kurzen Regen stand. Bei stärkerem oder länger anhaltendem Regen müssen Markisen eingefahren werden, um Schäden zu vermeiden. Nass eingerollte Markisen sind baldmöglichst zum Trocknen wieder auszufahren.



- ◆ Wellen im Saum-, Naht- und Bahnenbereich entstehen durch Mehrfachlagen des Gewebes und unterschiedliche Wickelstärken auf der Tuchwelle. Dadurch entstehende Stoffspannungen können Wellen (z. B. Waffel- oder Fischgrätenmuster) auslösen.
- ◆ Das Nähgarn des Tuches muss nicht die gleiche Farbe haben wie das Tuchteil, in welchem sich die Naht befindet.

(Auszug aus:  
*Wichtige Verbraucherinformationen: Produkteigenschaften von Markisentüchern*  
 vom Bundesverband Konfektion Technischer Textilien e.V. BKTex.)

## Wartung

Eine regelmäßige Wartung der Markise verlängert zum einen die Lebensdauer, ist aber auch wichtig für Ihre eigene und die Sicherheit von anderen Menschen.

- ◆ Überprüfen Sie regelmäßig, ob die Halterungen der Markise fest sitzen.
- ◆ Überprüfen Sie das Getriebe alle sechs Monate auf Beschädigungen. Sollte das Getriebe beschädigt sein, sehen Sie von einer weiteren Verwendung der Markise ab, bis Sie ein neues Getriebe eingebaut haben.
- ◆ Überprüfen Sie Schrauben und Muttern alle sechs Monate. Wenn Sie locker sitzen, ziehen Sie sie gegebenenfalls nach.
- ◆ Stellen Sie die Benutzung der Markise umgehend ein, wenn Sie nicht richtig sitzt oder wenn Sie Beschädigungen finden.

Wenden Sie sich für Reparaturarbeiten an einen Fachmann.

Normalerweise ist es nicht notwendig, die beweglichen Teile der Markise zu ölen. Sollte es dennoch einmal nötig sein, benutzen Sie keine Schmierstoffe, die auf Erdöl basieren.

Verwenden Sie einen Strohhalm, den Sie auf der Sprühdüse befestigen, um die Enden der Walze und Aufhängung zu schmieren. Achten Sie darauf, dass der Schmierstoff nicht auf das Markisentuch gespritzt wird.

## Reinigung

Nach einiger Zeit werden Staub und Schmutz in dem Rahmen gesammelt und deswegen ist es nötig, ihn regelmäßig zu reinigen.

Ein mildes Spritzreinigungsmittel oder eine Wasser-Spülmittel-Mischung kann auf den Rahmen aufgetragen und zur Reinigung verwendet werden.

Wischen Sie Staub und Schmutz auf dem Rahmen mit einem feuchten Tuch ab. Verwenden Sie aggressiven Reinigungsmittel, um Ölrückstände zu entfernen.

Reinigen Sie das Markisentuch alle sechs Monate und wechseln Sie es alle zwei Jahre aus.

Benutzen Sie für die Reinigung nur natürliche Seife, niemals chemische Reinigungsmittel. Nutzen Sie lauwarmes Wasser und lassen Sie die Markise nach der Reinigung vollständig lufttrocknen. Verwenden Sie keine Heißluft (z. B. einen Fön), um die Markise zu trocknen.

## Demontage

Wenn Sie die Markise nicht mehr benötigen oder entsorgen wollen, müssen Sie sie wieder vollständig abmontieren.

**Achtung! Für diese Arbeit sind mindestens drei gesunde erwachsene Personen nötig.**

- ◆ Fahren Sie die Markise ein, bevor Sie mit der Demontage beginnen. Binden Sie die Markisenarme mit Seilen zusammen, damit sich die Markise nicht ungewollt ausfährt. Dies könnte Personen- und Sachschäden zur Folge haben. Sie können hierfür das Schutzband verwenden, dass bei der Lieferung am Markisenarm befestigt war.
- ◆ Folgen Sie der Installationsanleitung in umgekehrter Reihenfolge, um die Markise abzumontieren.

**Achtung! Auch für die Demontage müssen die Sicherheitshinweise und -Anweisungen befolgt werden.**

## Lagerung

Wenn Sie die Markise über einen längeren Zeitraum nicht benutzen möchten, empfiehlt es sich, diese aus der Halterung zu entfernen und zu lagern.

**Achtung! Es werden mindestens zwei gesunde erwachsene Personen für diesen Schritt benötigt.**

- ◆ Stellen Sie vor der Lagerung sicher, dass das Markisentuch vollständig getrocknet ist. Die Lagerung eines feuchten Markisentuchs kann zu Stockflecken und Beschädigung des Stoffes führen.
- ◆ Fahren Sie die Markise vollständig ein.
- ◆ Binden Sie die Markisenarme mit Seilen zusammen, damit sich die Markise nicht ungewollt ausfährt. Dies könnte Personen- und Sachschäden zur Folge haben. Sie können hierfür das Schutzband verwenden, dass bei der Lieferung am Markisenarm befestigt war.
- ◆ Demontieren Sie die Markise aus den Halterungen, indem Sie Schritt 6 der Montage-Anleitung in umgekehrter Reihenfolge folgen.
- ◆ Lagern Sie die Markise an einem trockenen und sicheren Ort, der für Kinder unzugänglich ist.

## Entsorgung



Wenn Sie die Wandmarkise entsorgen möchten, werfen Sie sie nicht in den Hausmüll.

Bringen Sie sie zu einem Wertstoffhof. Dort können recyclingfähige Materialien der Wiederverwertung zugeführt und sonstige Materialien umweltgerecht entsorgt werden. Fragen Sie Ihren Händler oder bei Ihrer kommunalen Verwaltung, wo sich eine Recyclingstelle in Ihrer Nähe befindet. Entsorgen Sie die Verpackungsmaterialien in den bereitgestellten Sammelbehältern.