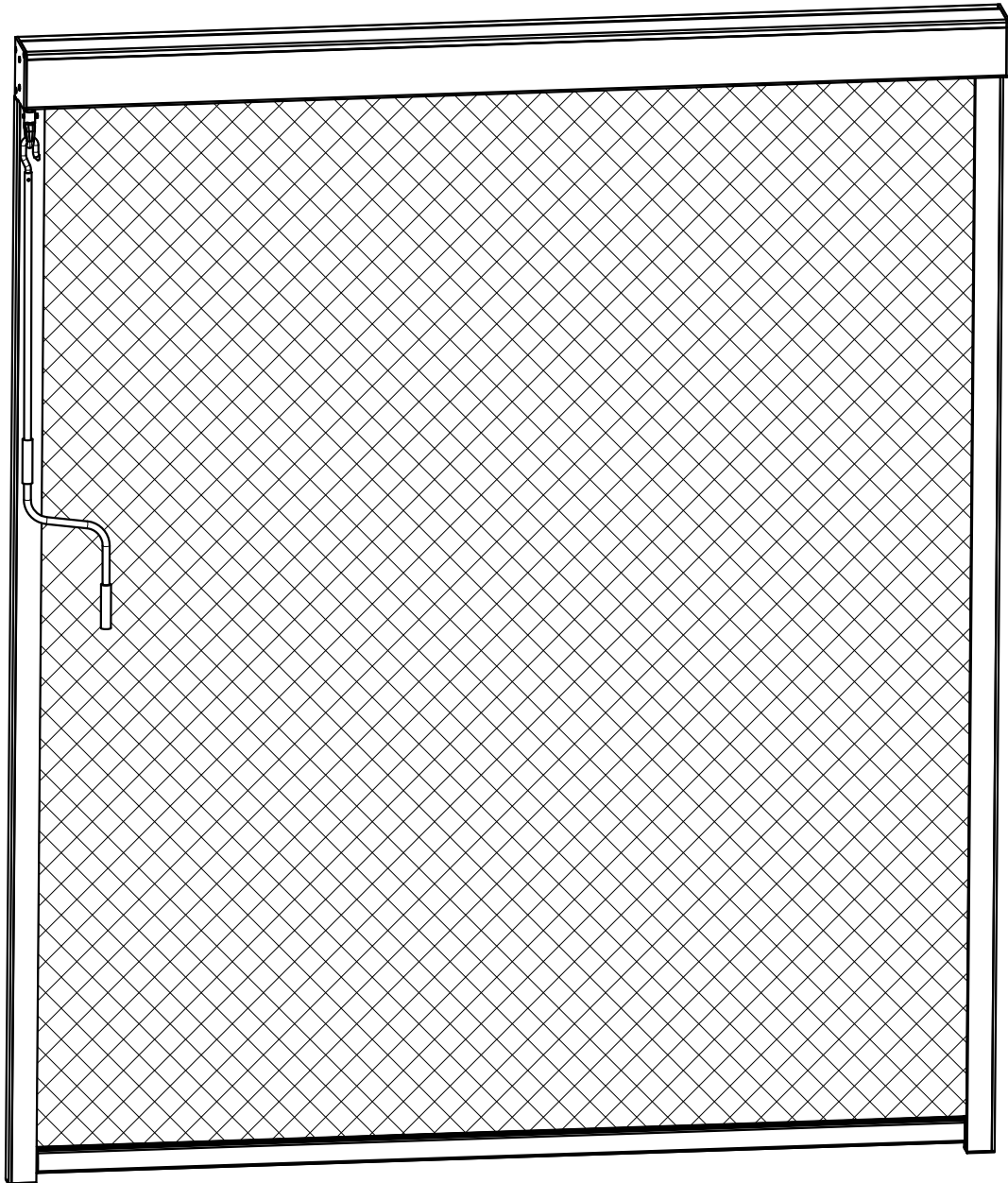







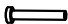




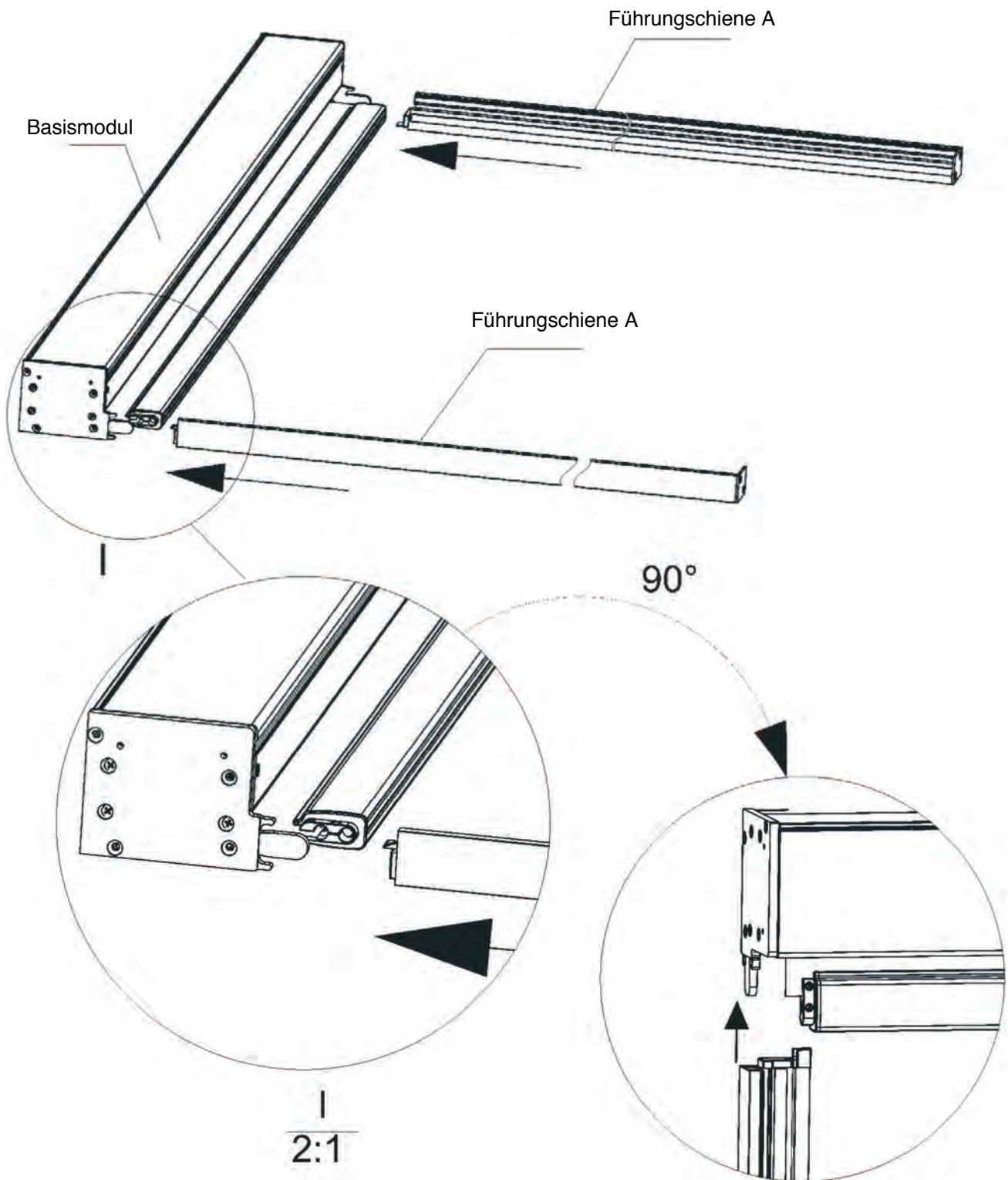
# Wind und Sichtschutz für Aluminium-Pergola



# Teilleiste

Einzelteil	Zeichnung	STK
Basismodul 9800		1
Führungsschiene A		2
Führungsschiene B		2
Kunststoffprofil		2
Selbstbohrschraube 4,2x25 mm		6
Montageanleitung		1
Scharnierring		1
Schraube für Scharnierring M4x25		1
Mutter für Scharnierring M4		1
Handkurbel		1

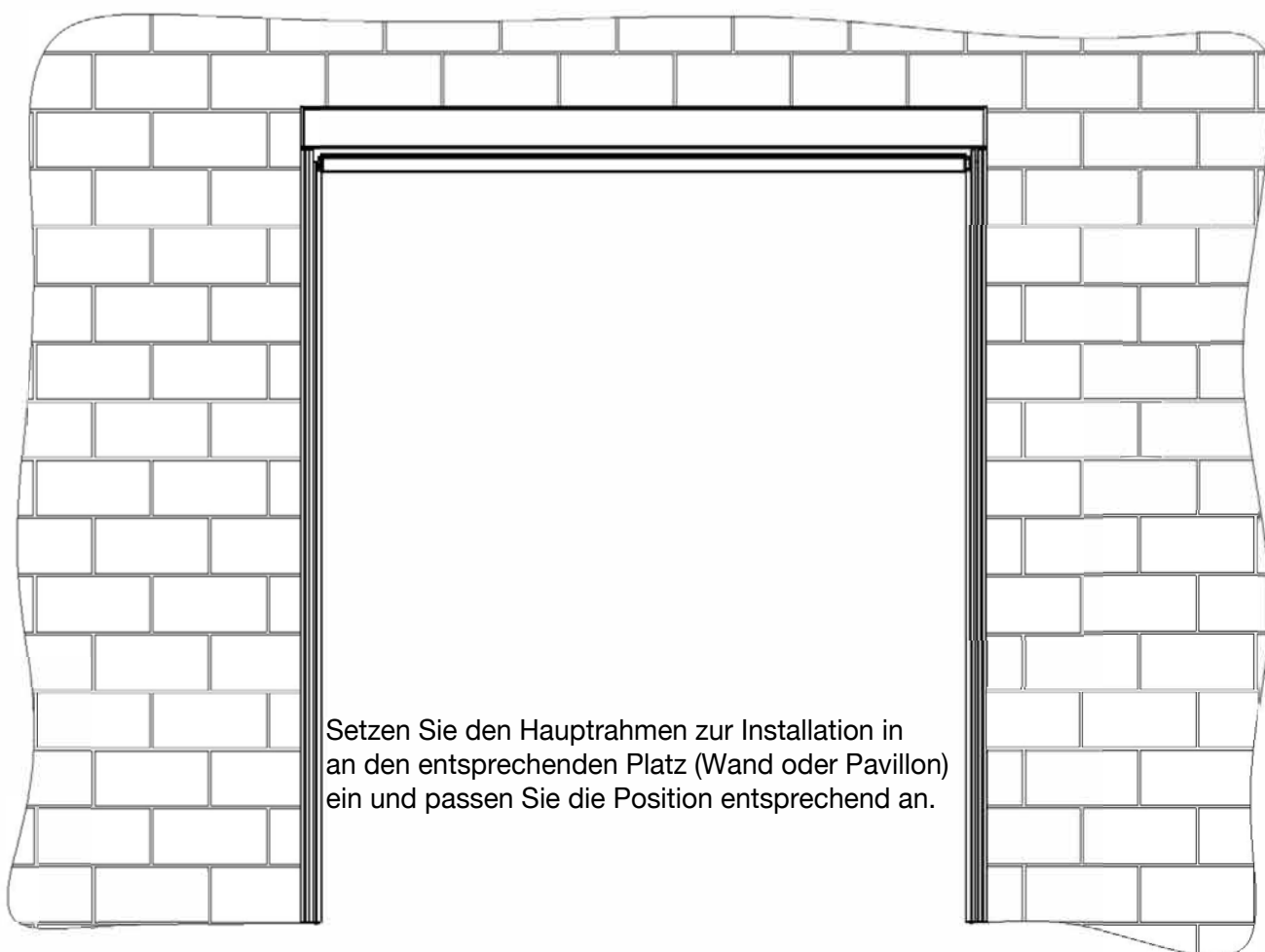
# 1. Montage des Basismoduls und der Führungsschienen



## 2. Heben Sie den Hauptrahmen an und bewegen Sie ihn in den Installationsbereich



Der Hauptrahmen wird manuell von zwei Führungsschienen gehalten.



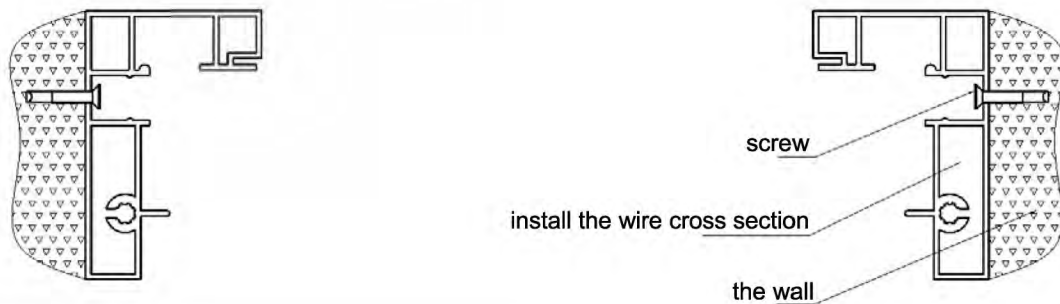
Setzen Sie den Hauptrahmen zur Installation in an den entsprechenden Platz (Wand oder Pavillon) ein und passen Sie die Position entsprechend an.

### 3. Befestigen Sie den Sichtschutz

Dieses Produkt bietet die folgenden zwei Installationsoptionen, je nach der spezifischen Situation des zu wählenden Installationsorts.

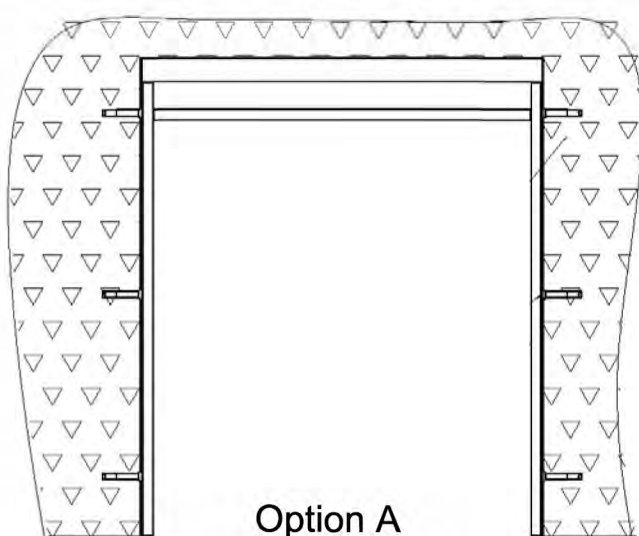
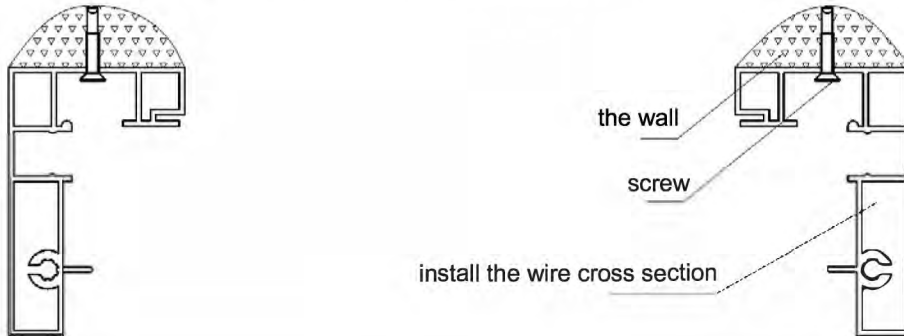
#### Option A

Die beiden Führungsschienen sind seitlich an den beiden Gebäudeteilen angebracht.

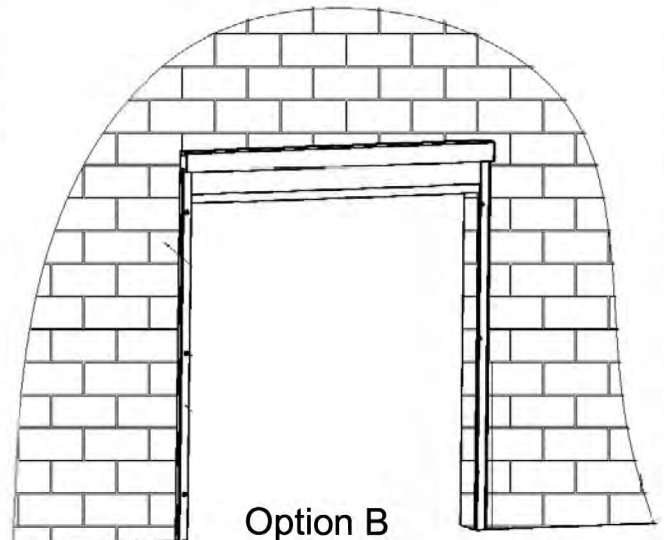


#### Option B

Die beiden Führungsschienen sind auf der Rückseite des Gebäudes montiert.



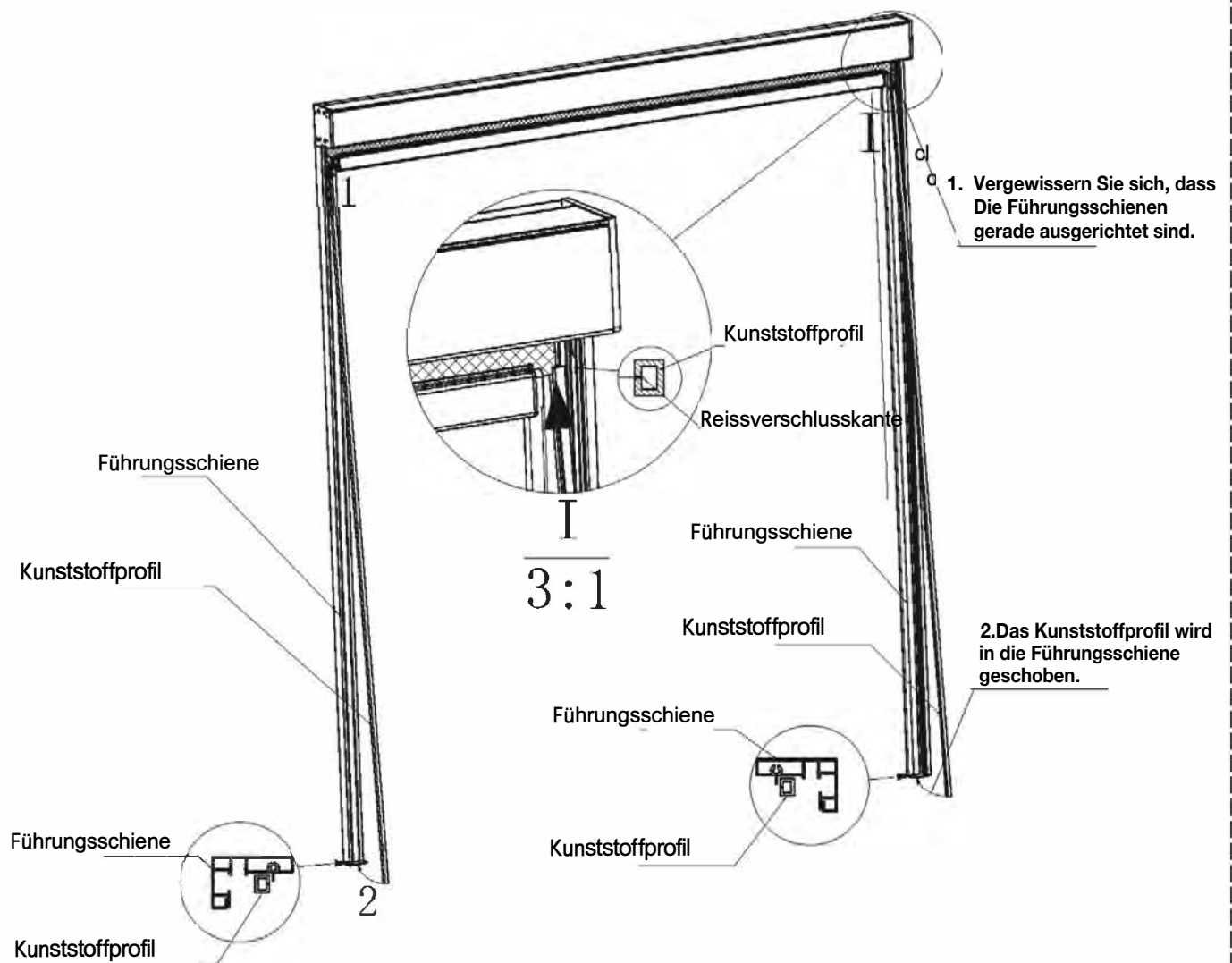
Option A



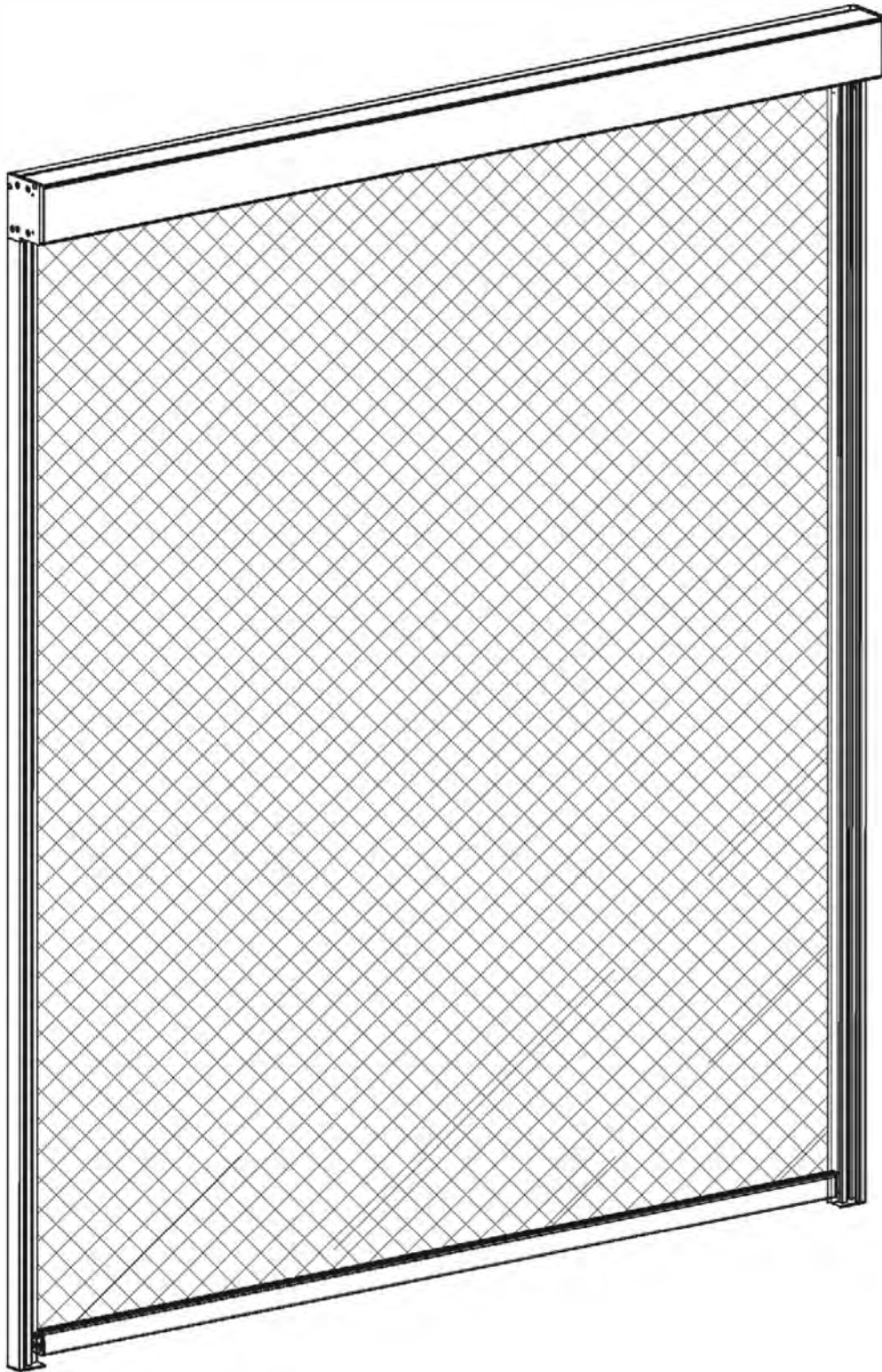
Option B

## 4. Montieren Sie das Kunststoffprofil

Klemmen Sie das linke und das rechte Kunststoffprofil an der Reißverschlusskante auf der linken und rechten Seite der Stoffoberfläche fest und setzen Sie die Reißverschlusskante in die Montagebaugruppe ein

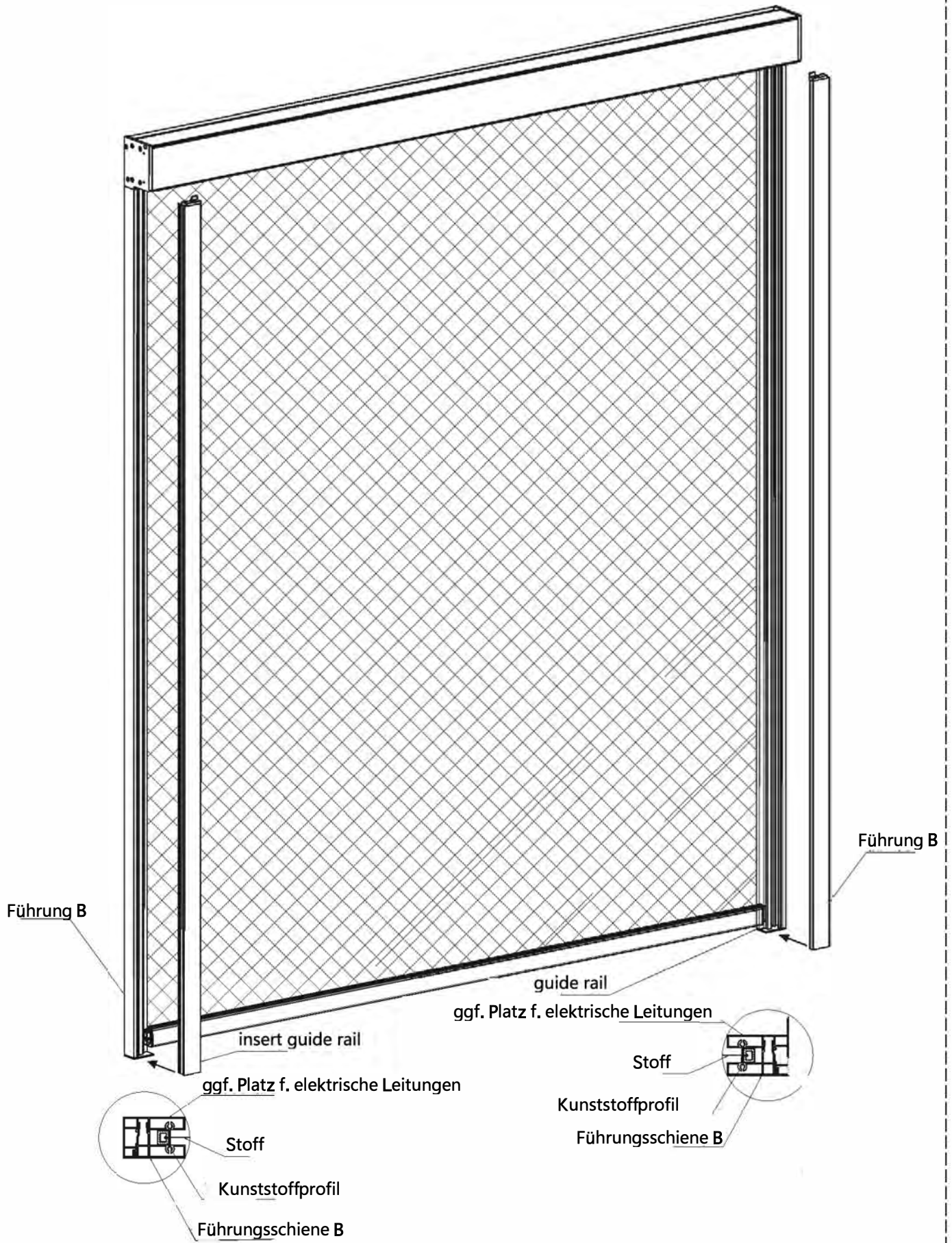


## 5. Ziehen Sie den Stoff herunter



Ziehen Sie den Stoff nach der Installation des Kunststoffgewebeprofils vollständig nach unten, um ihn einzustellen, und installieren Sie dann die Führungsschiene des Einsatzes gemäß den folgenden Schritten.

## 6. Einbau der Führungsschiene B

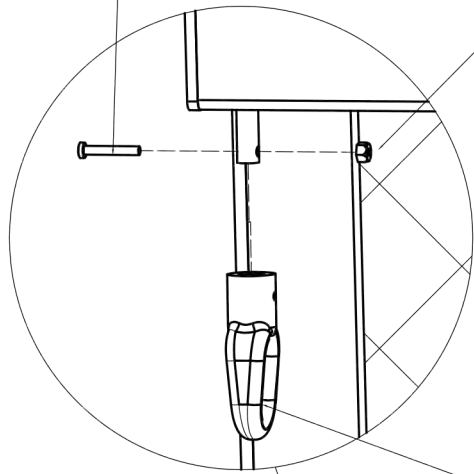




## 6. Einbau des Scharnierrings

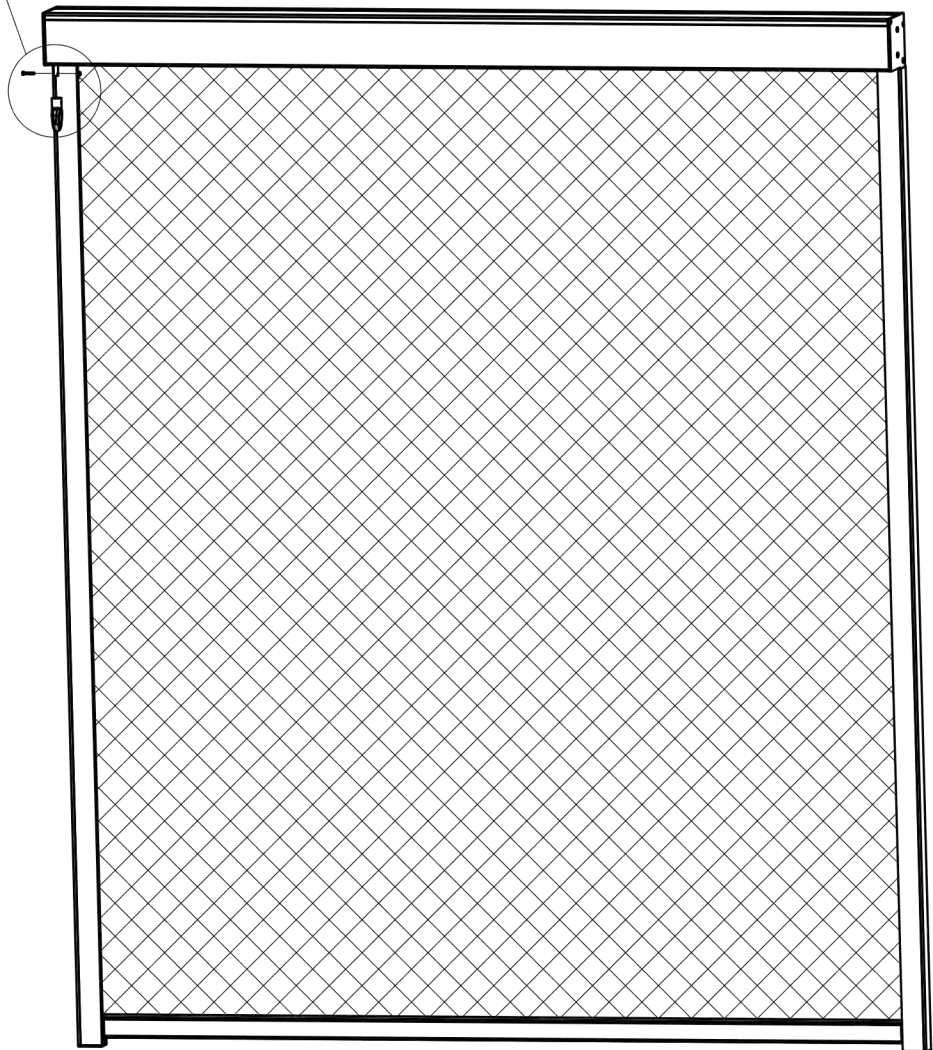
2. Schraube M4x25 mit Scharnerring

3. Fixierung mit Mutter M4



Setzen Sie den Scharnerring in die Getriebewelle ein

1  
5:1



## 8. Hängen Sie die Handkurbel ein

