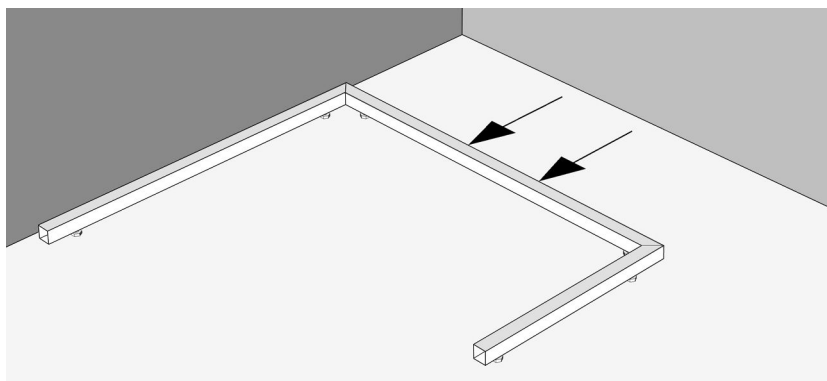
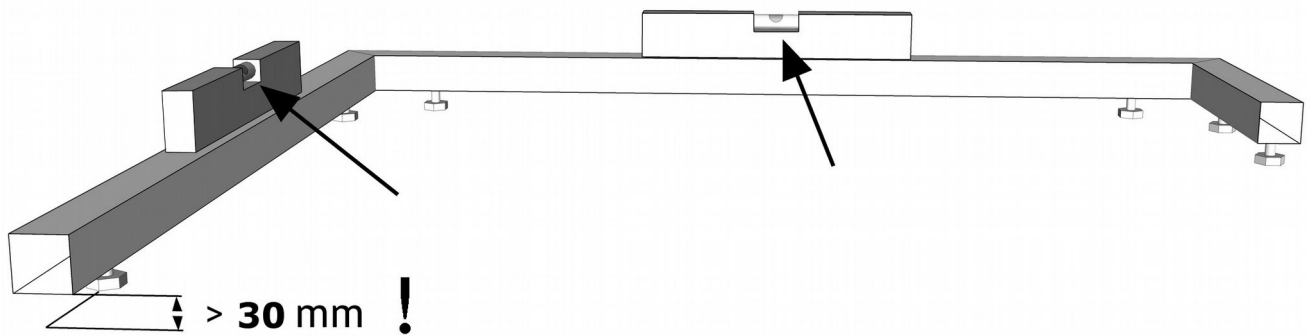
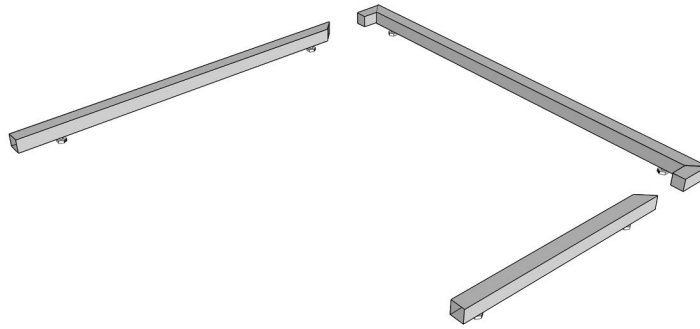


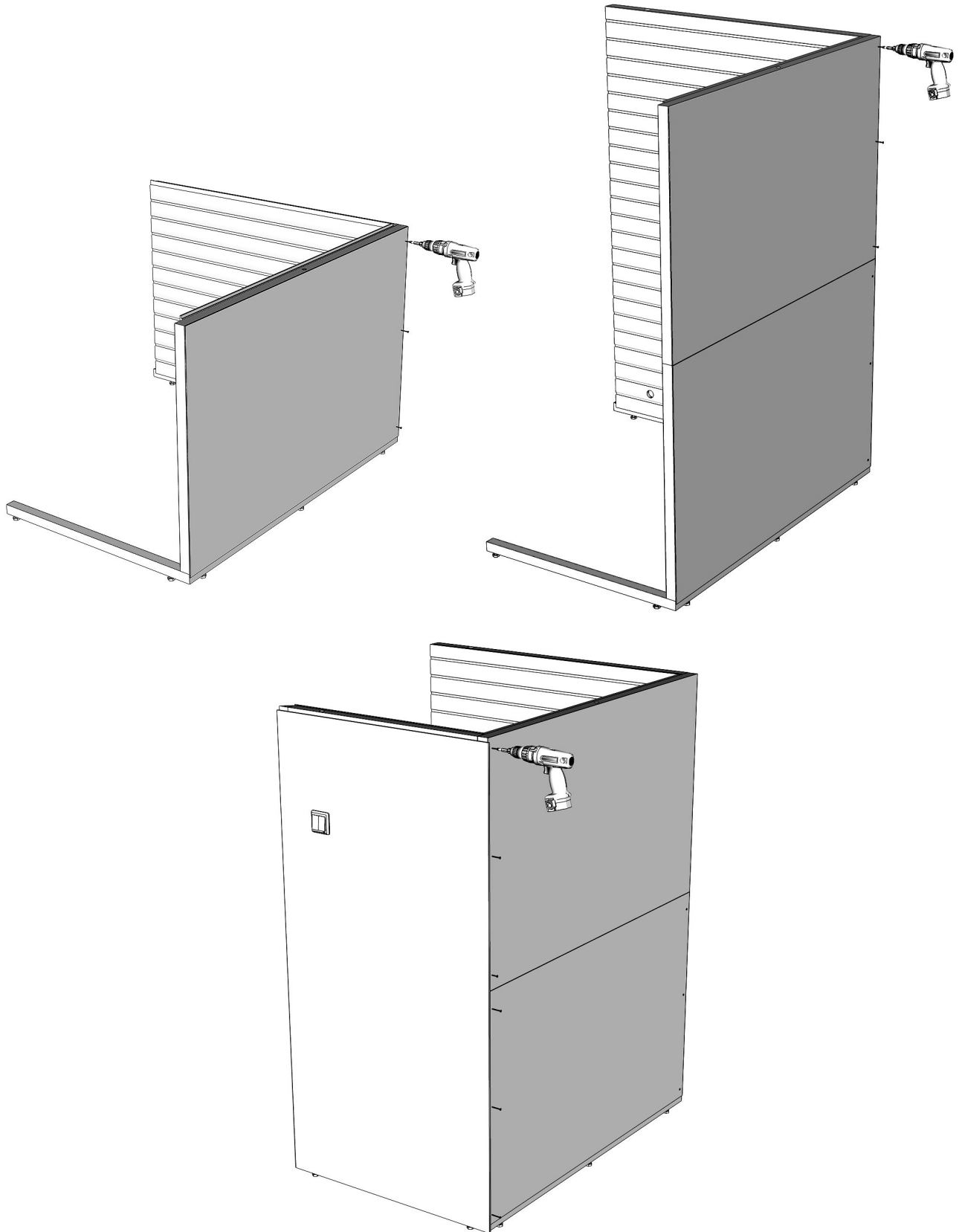
AENNUSOHJEET
ASSEMBLY INSRUCTIONS
MONTERINGSANVISNING
MONTAGEANLEITUNG
LES INSTRUCTIONS D'ASSEMBLAGE
ИНСТРУКЦИЯ ПО МОНТАЖУ

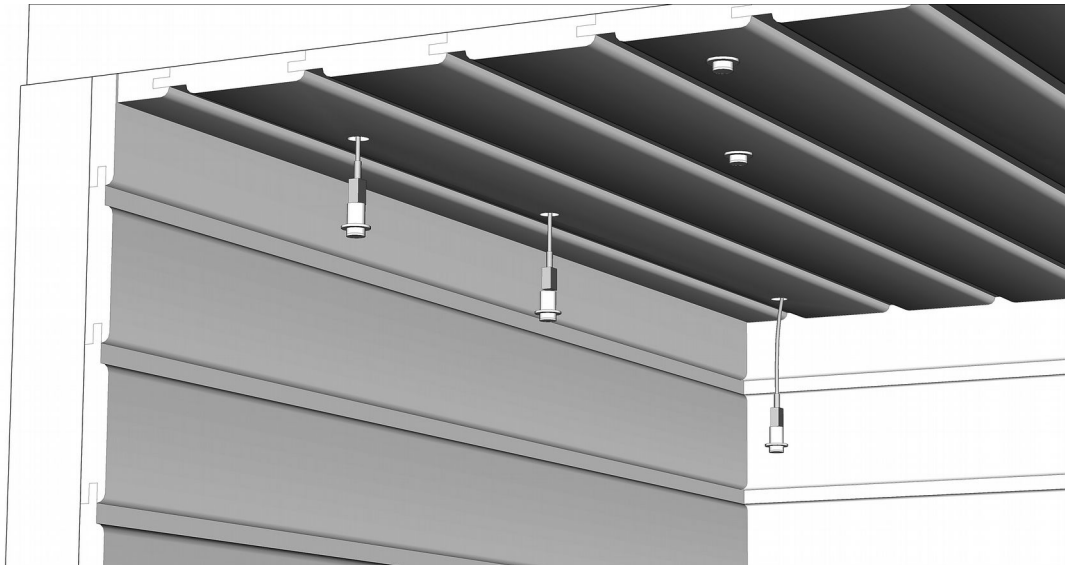
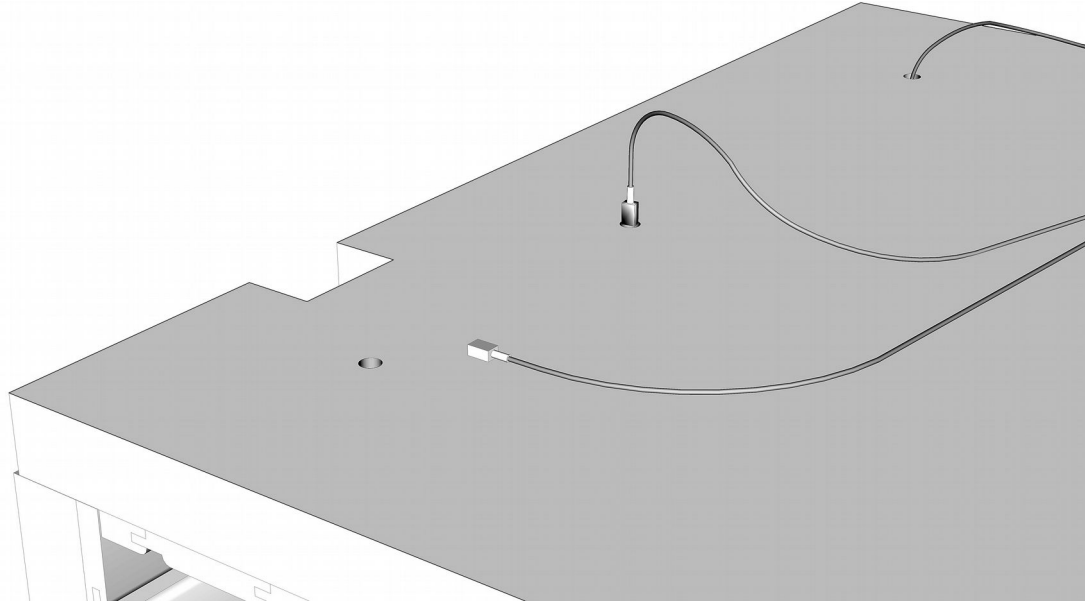


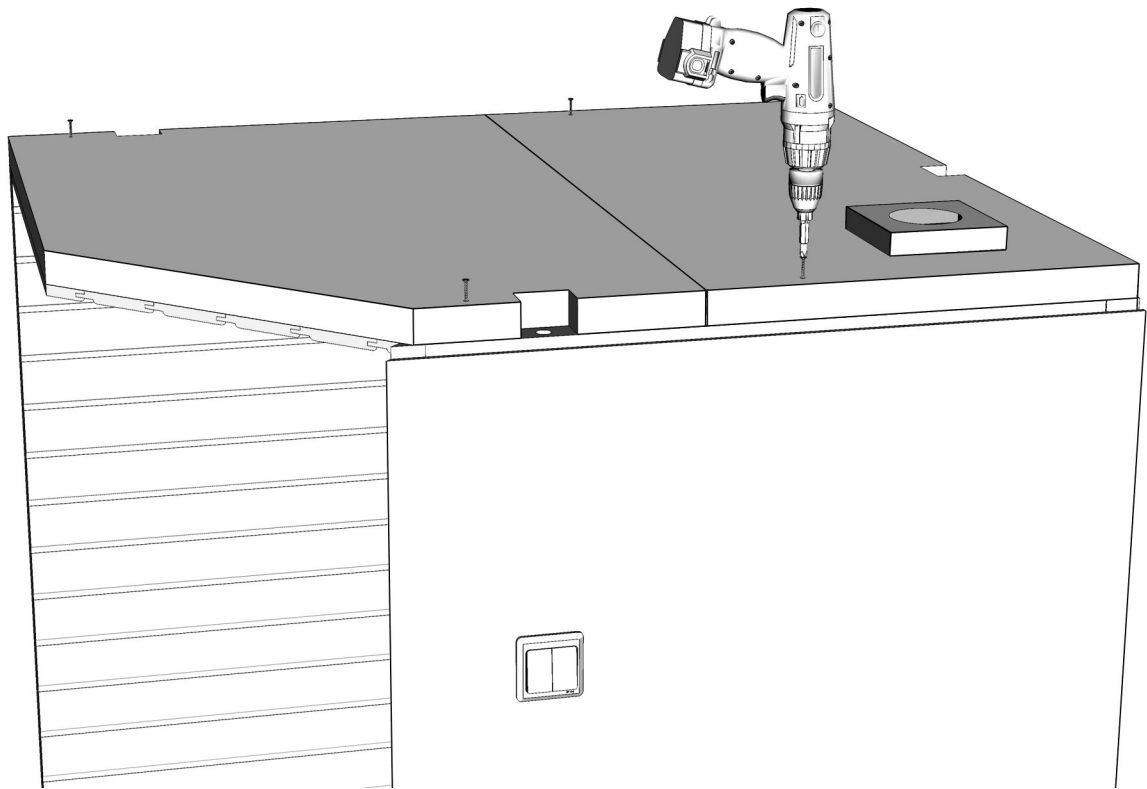
NORTHERN LIGHTS
SAUNA

NL1516 AURA

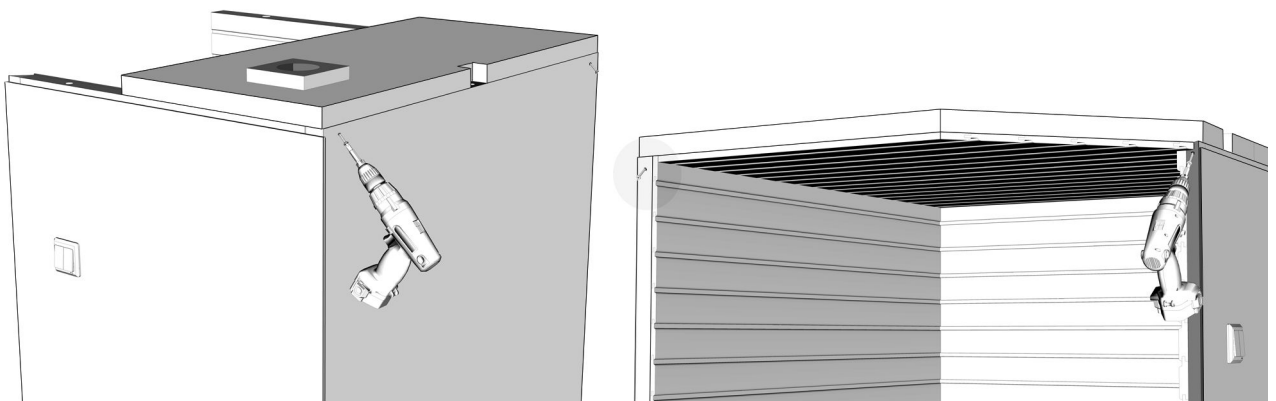


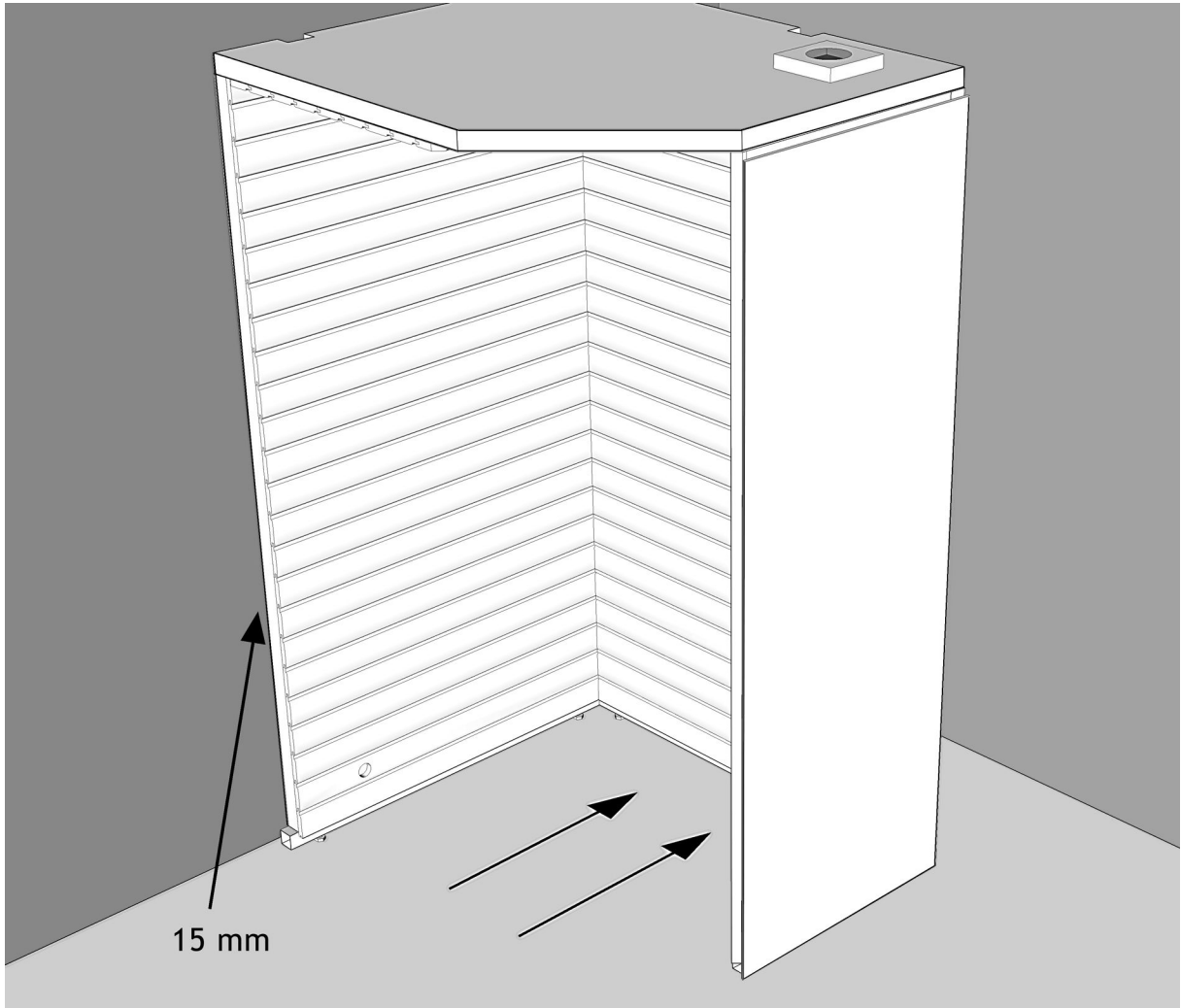


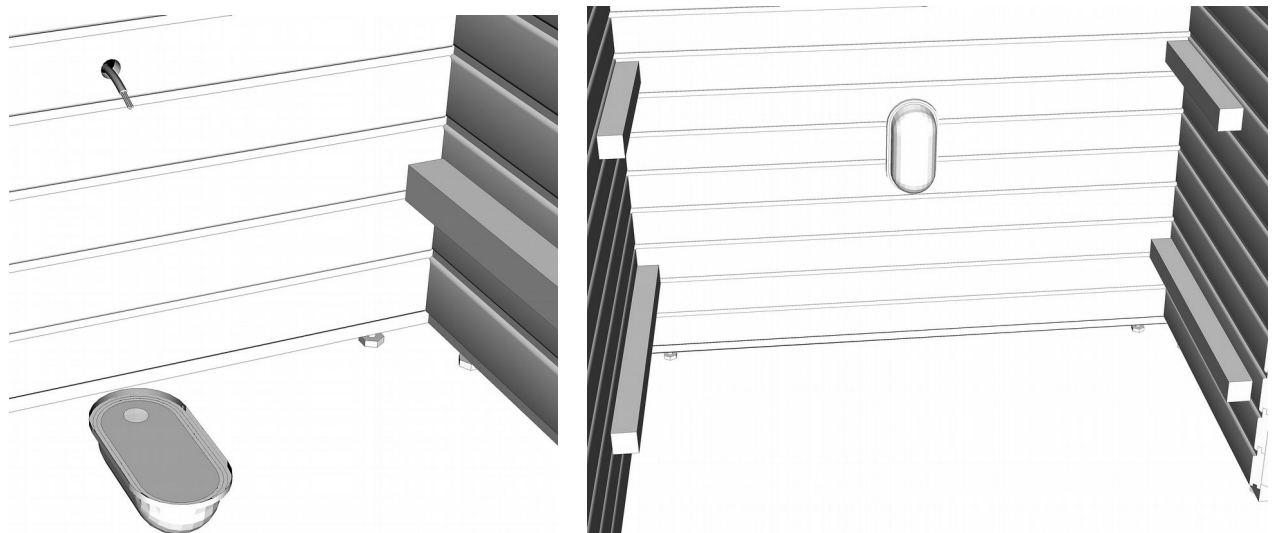
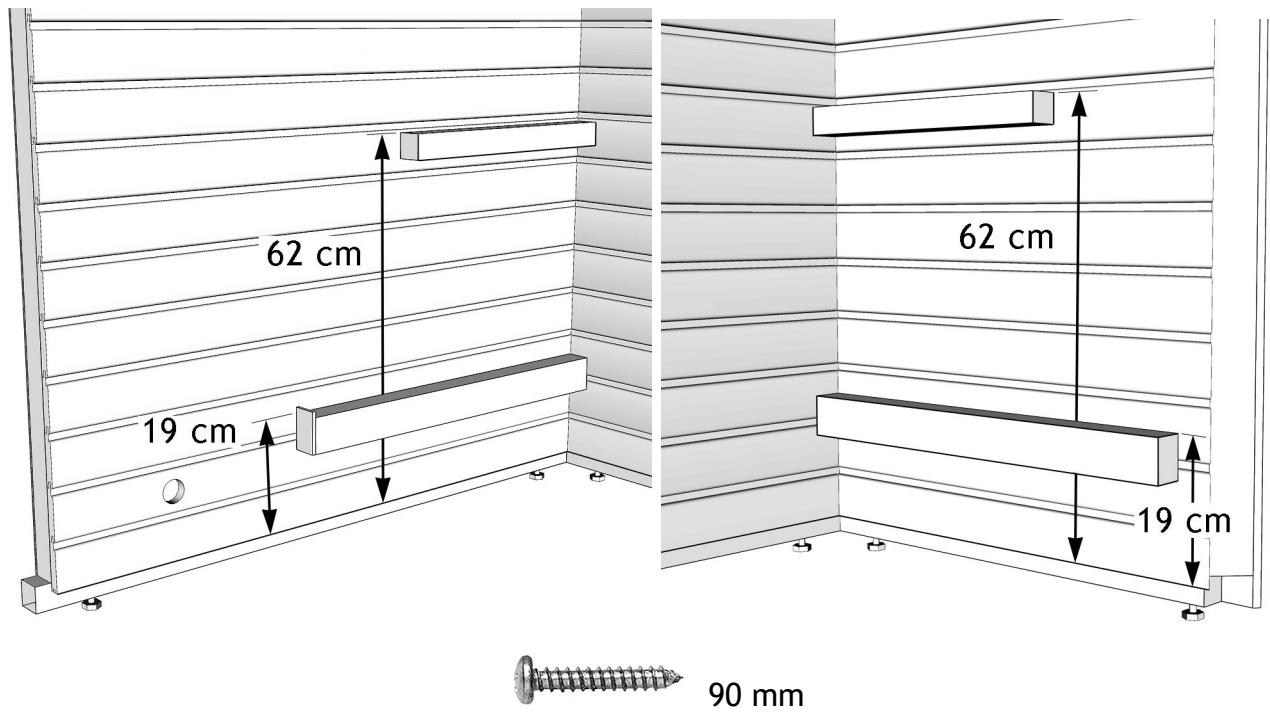


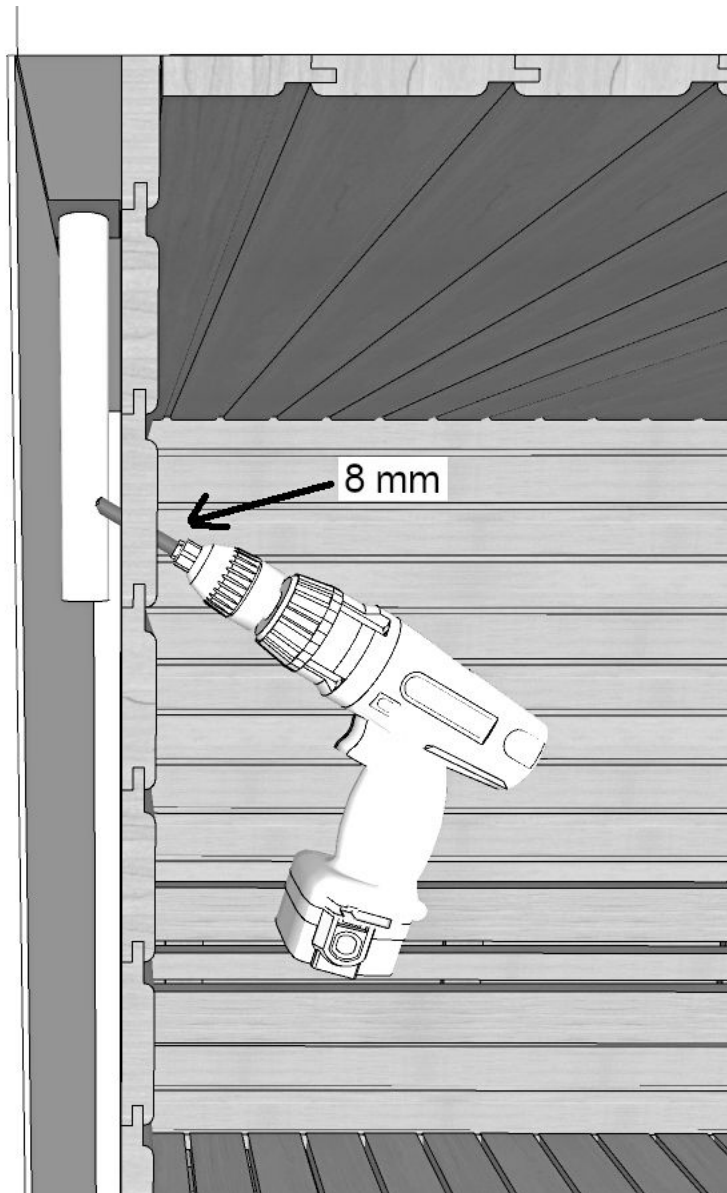


Tai / Or / Eller / Oder / Ou / Или









Poraa lämpötila-anturin johdolle reikä kiukaan yläpuolelle 15 cm katosta, merkattuun paikkaan.

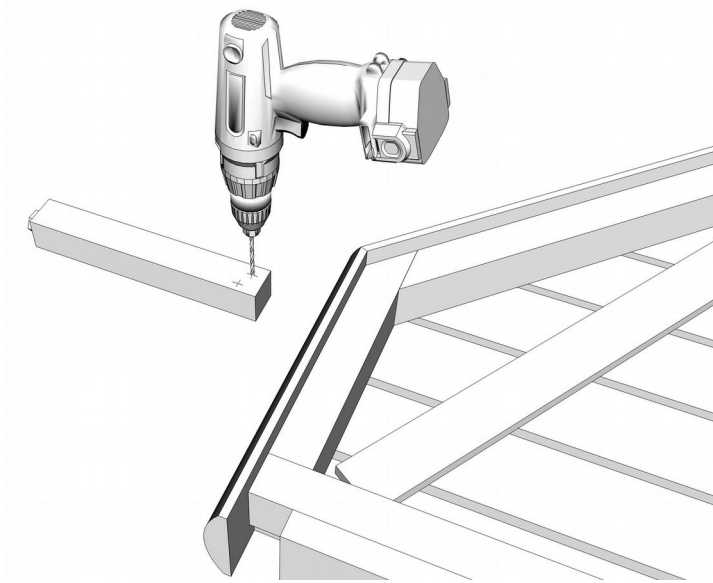
Drill a hole for the temperature sensor cable, above the heater, 15 cm from the roof, in a marked place.

Borra ett hål för temperaturgivarens kabel, ovanför värmaren, 15 cm från taket, på en markerad plats.

Bohren Sie über dem Heizgerät, 15 cm vom Dach entfernt, an einer markierten Stelle ein Loch für das Temperatursensorkabel.

Percez un trou pour le câble du capteur de température, au-dessus du radiateur, à 15 cm du toit, à un endroit marqué.

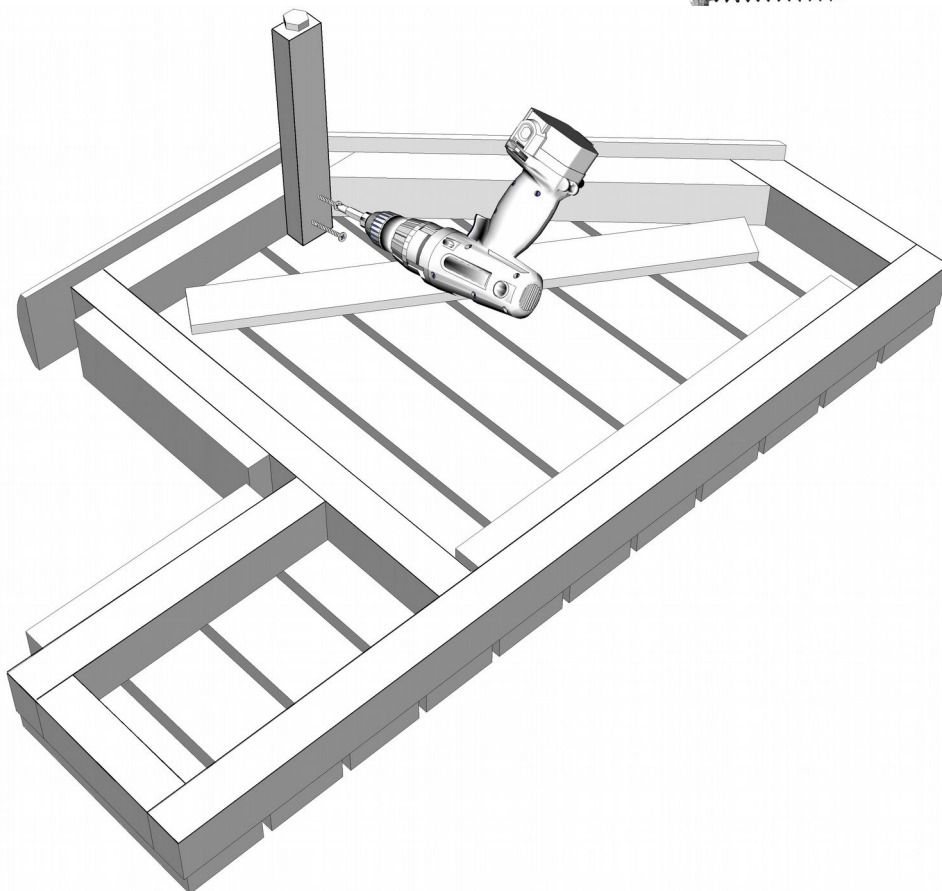
Praticare un foro per il cavo del sensore di temperatura, sopra il riscaldatore, a 15 cm dal tetto, in un punto contrassegnato.



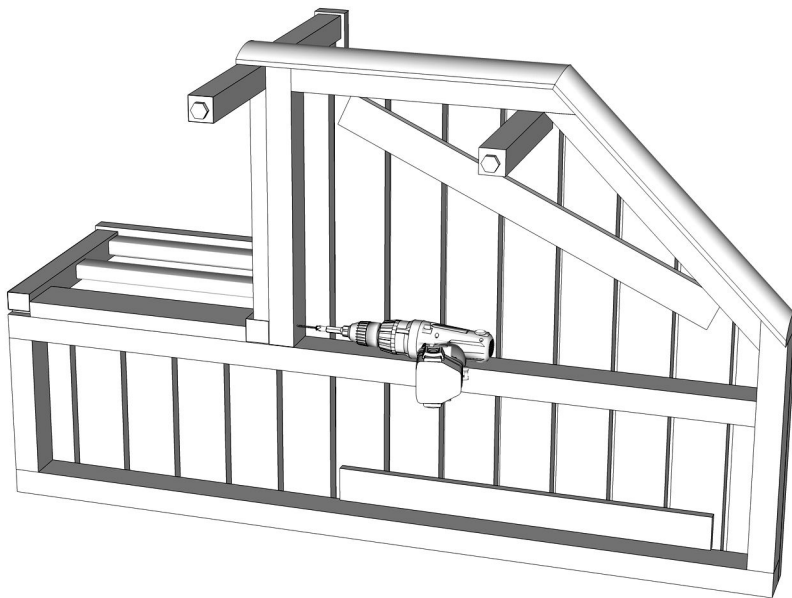
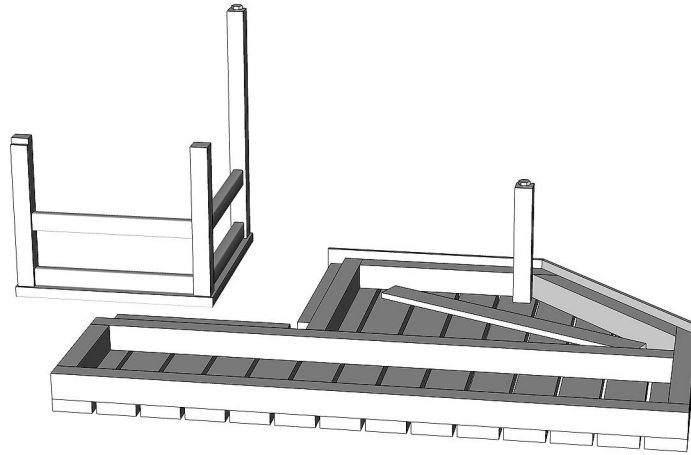
Ø 4mm



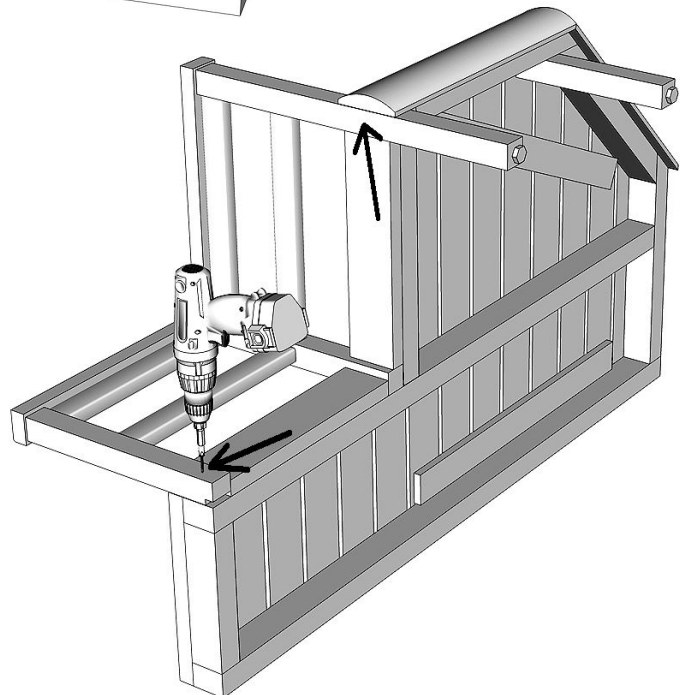
2 x 90 mm

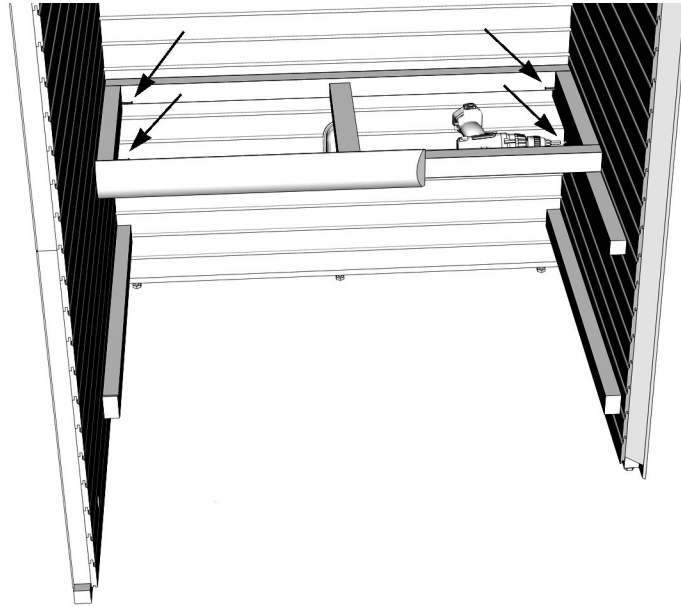


70 mm

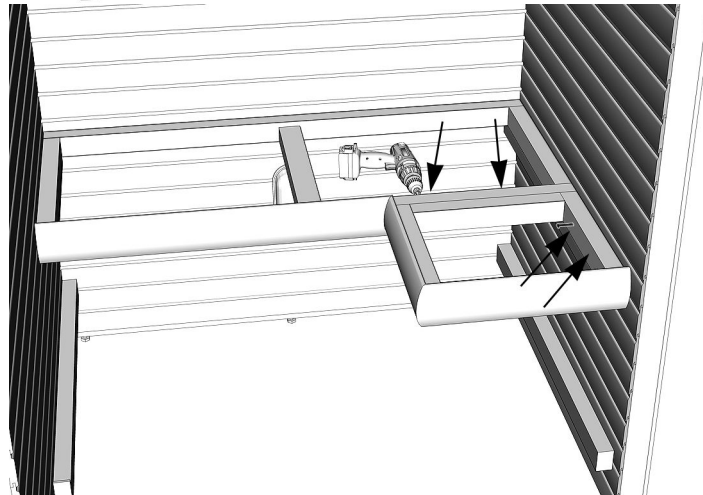


3 x 70 mm





6 x 90 mm



4 x 90 mm

