

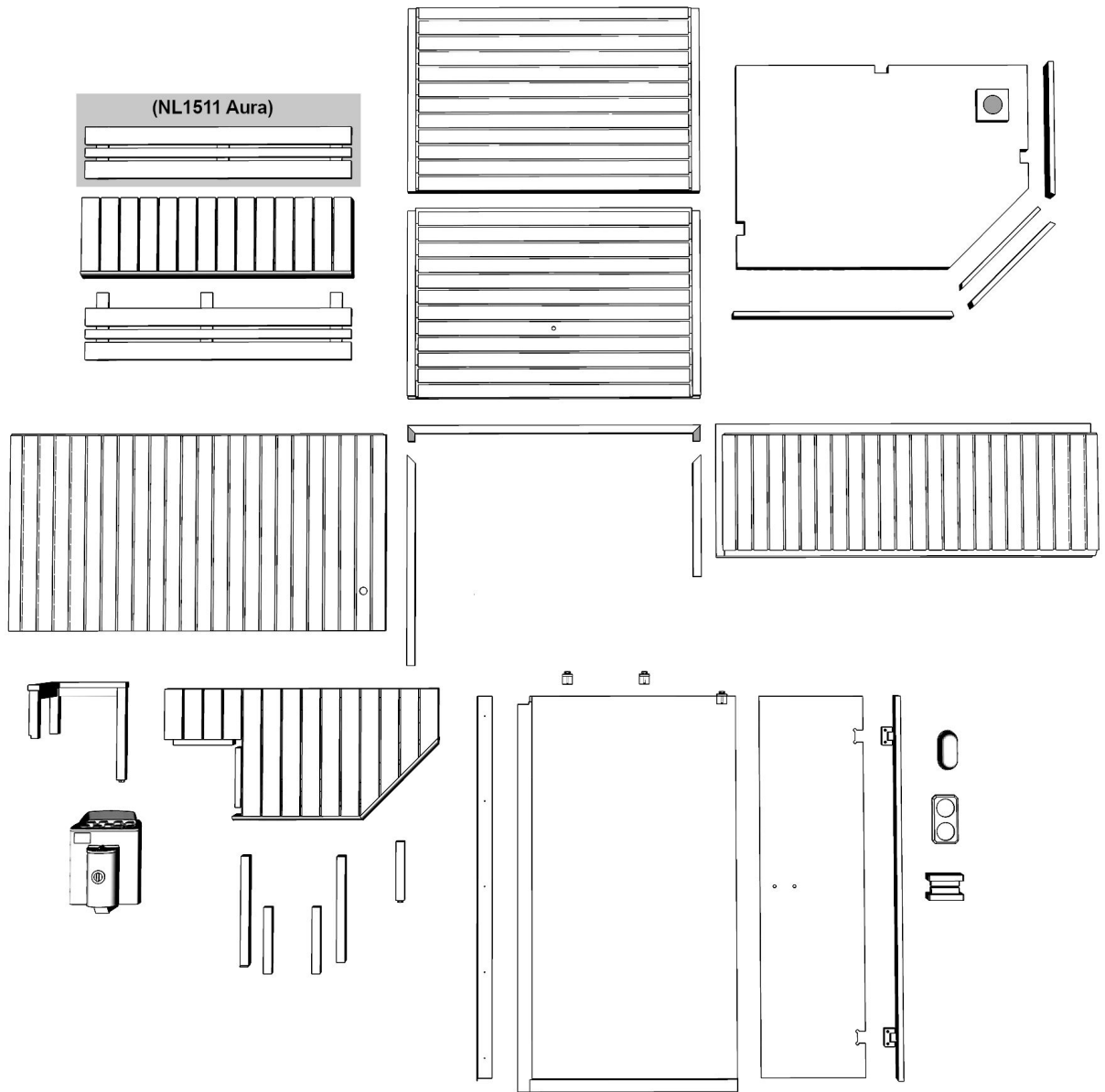
AENNUSOHJEET
ASSEMBLY INSRUCTIONS
MONTERINGSANVISNING
MONTAGEANLEITUNG
LES INSTRUCTIONS D'ASSEMBLAGE
ИНСТРУКЦИЯ ПО МОНТАЖУ

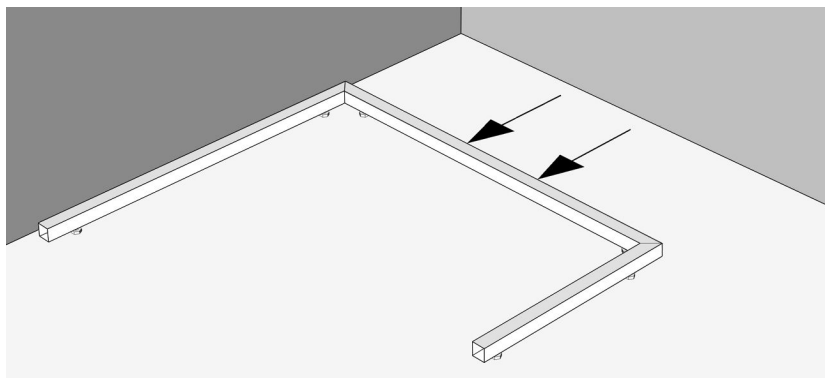
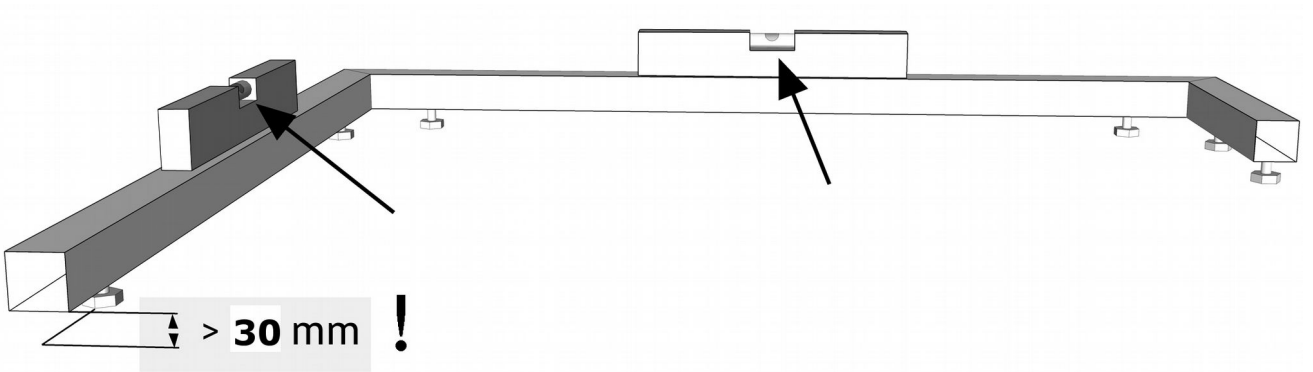
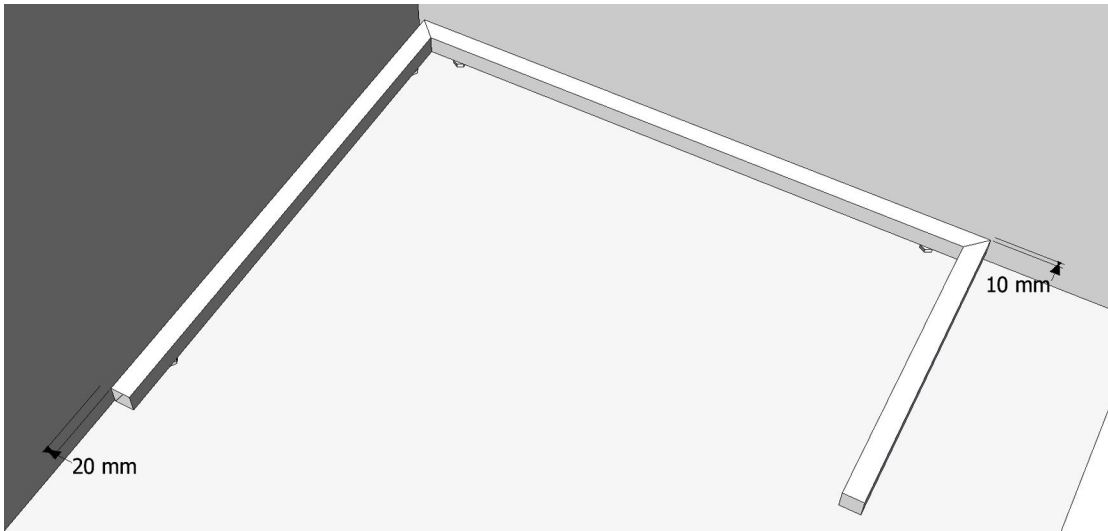
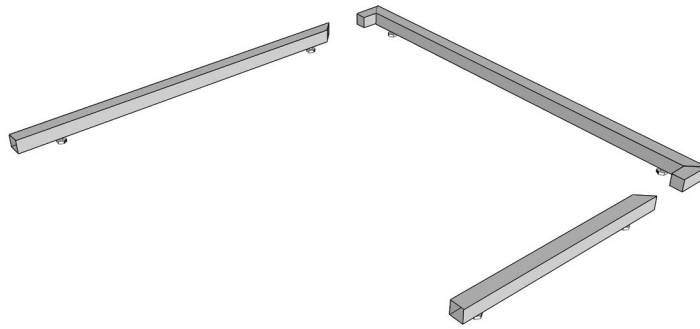


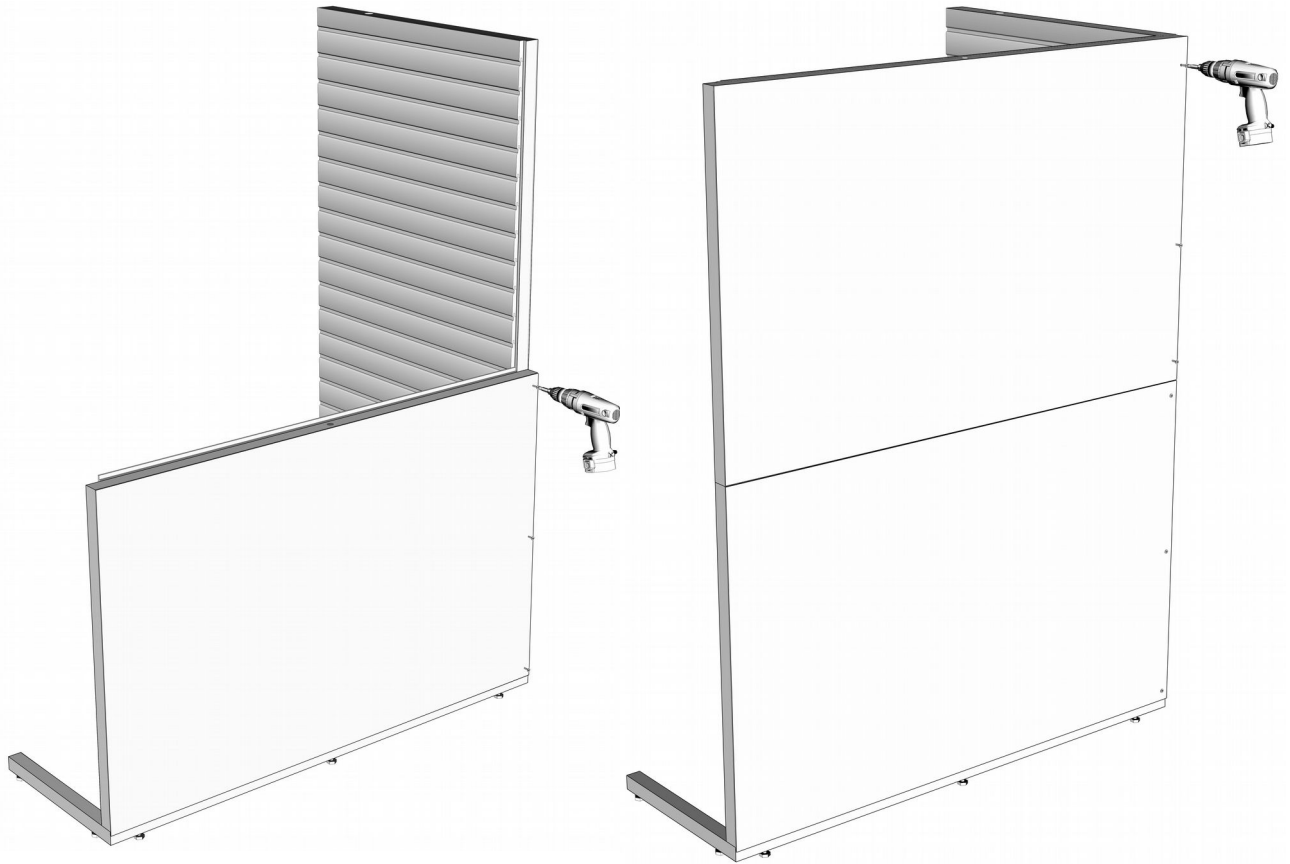
NORTHERN LIGHTS SAUNA

NL1510 AURA

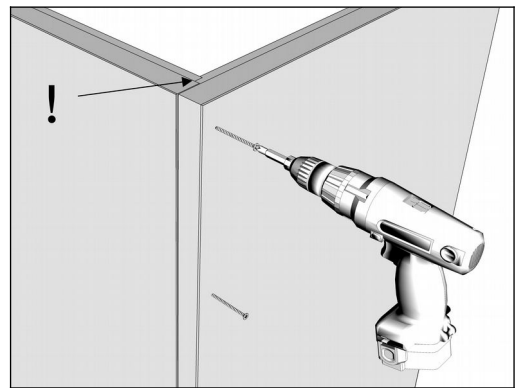
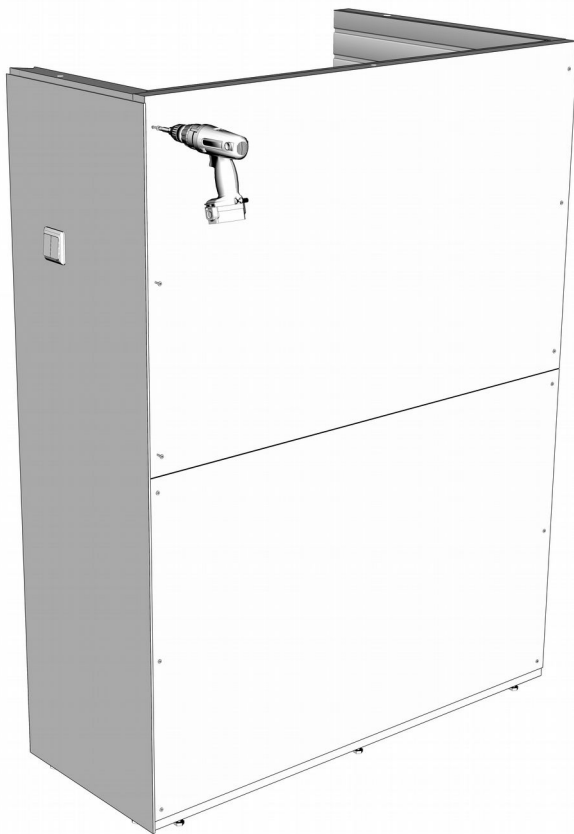
NL1511 AURA







90 mm

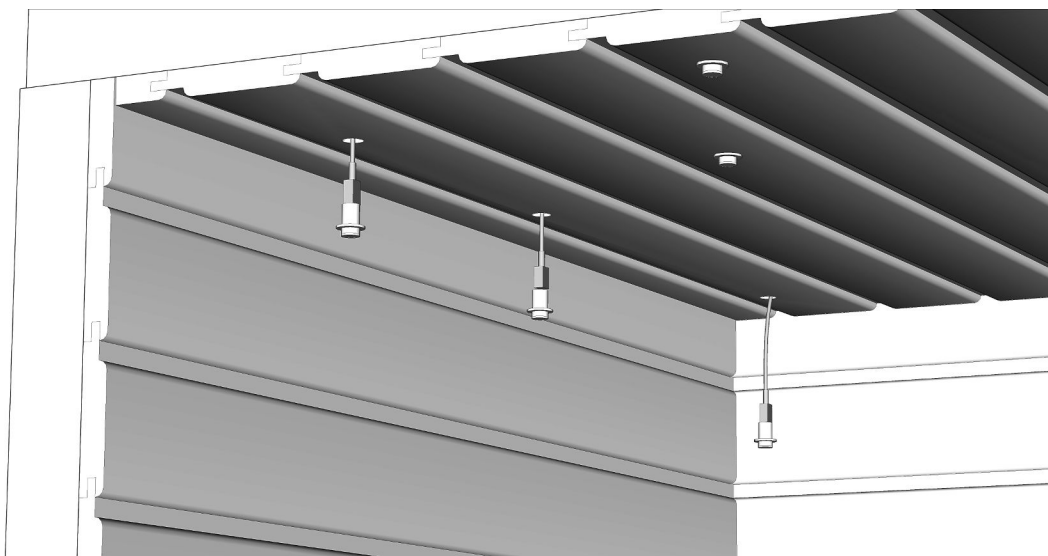
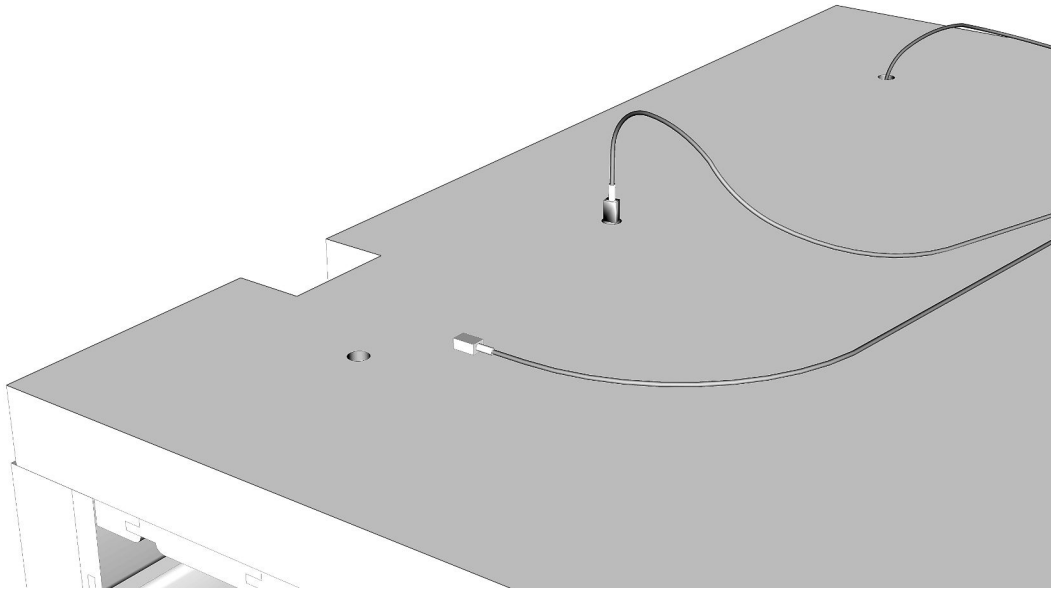


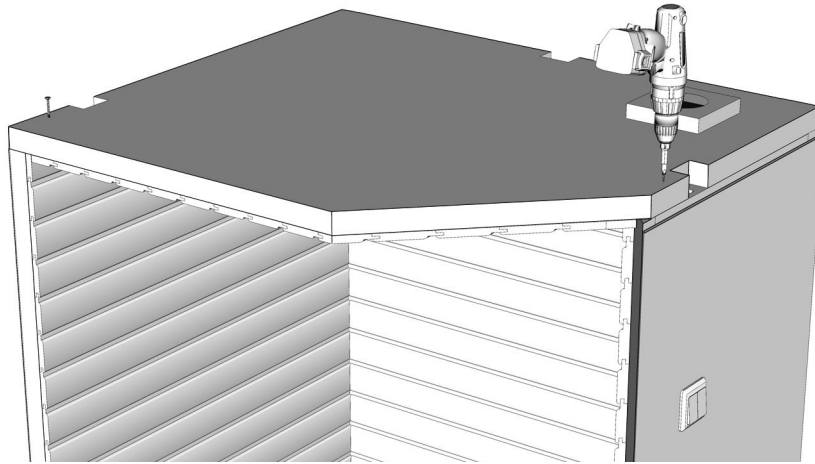
Voit asentaa valot ennen katon nostamista. Paina lamput pohjaan asti, napauta vaikka vasaralla. Tarkista toimivuus.

You may install lamps before lifting the roof. Push the lamps to flush, even by tapping with a hammer. Check that all work.

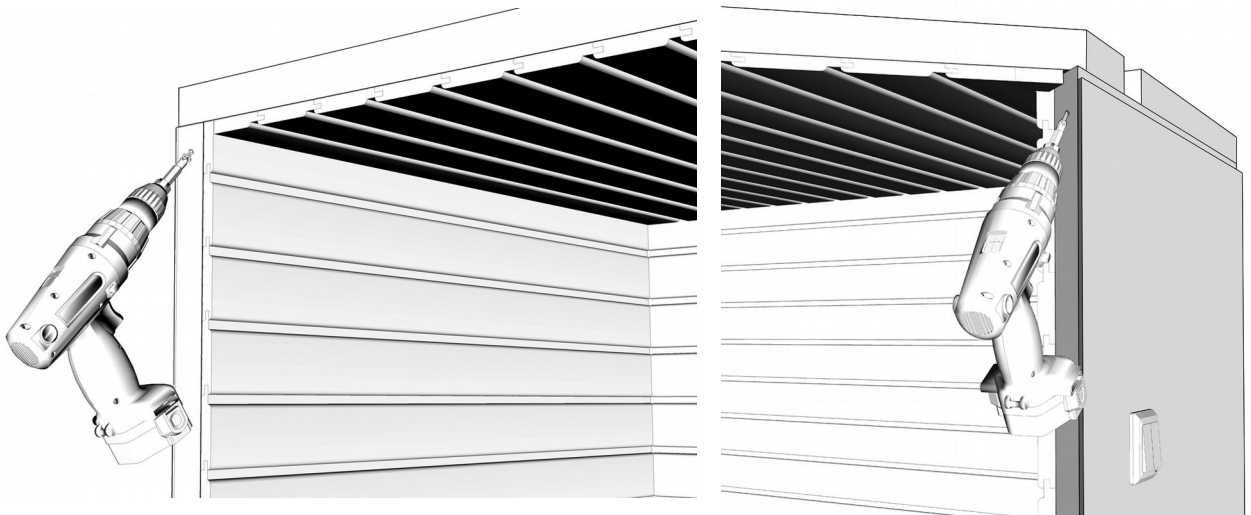
Du kan montera lamporna innan du lyfter taket. Knacka med en hammare. Kontrollera att de fungerar.

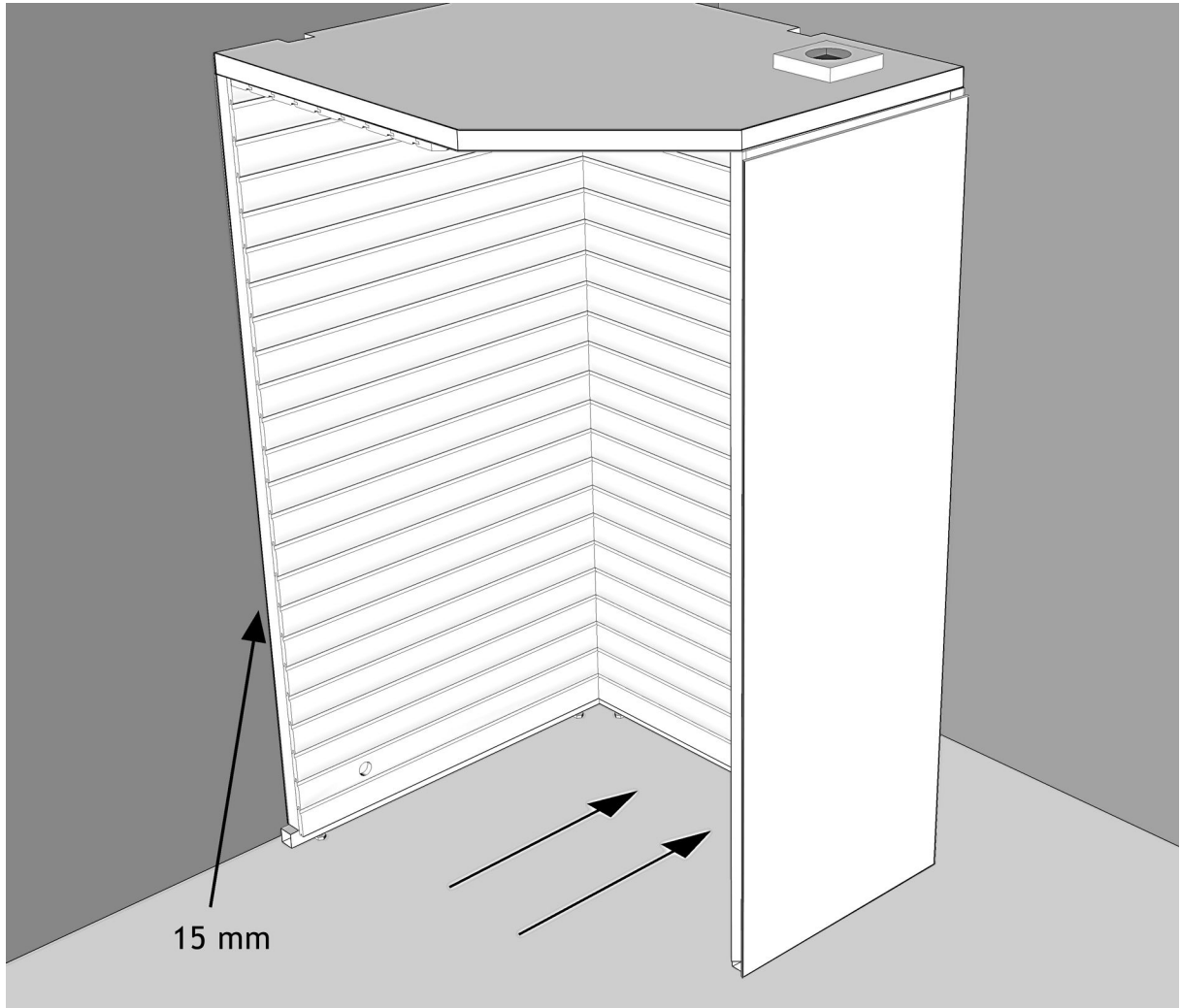
Die Lampen können vor dem Anheben des Daches montiert werden. Drücken Sie die Lampen, auch durch Klopfen mit einem Hammer, bis sie bündig sind. Überprüfen Sie, ob alles funktioniert.

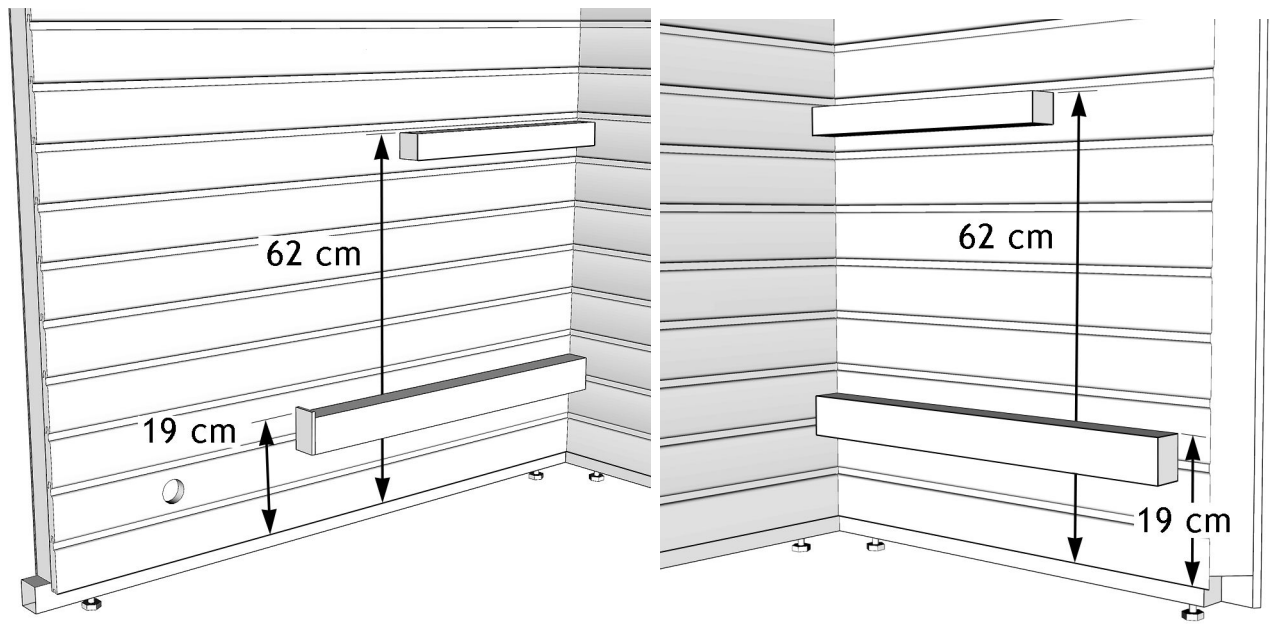




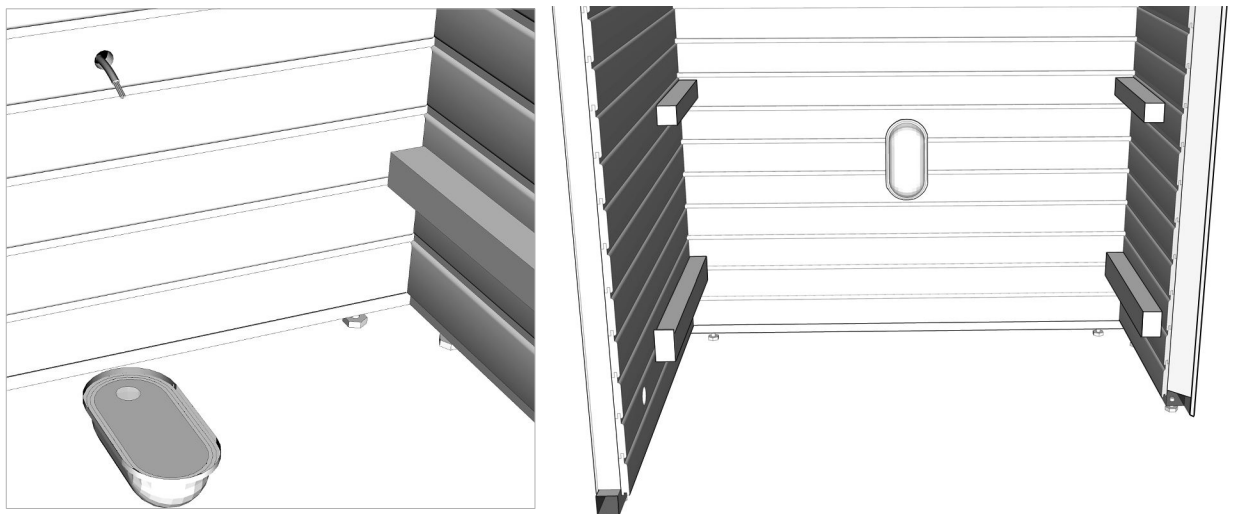
Tai / Or / Eller / Oder / Ou / Или

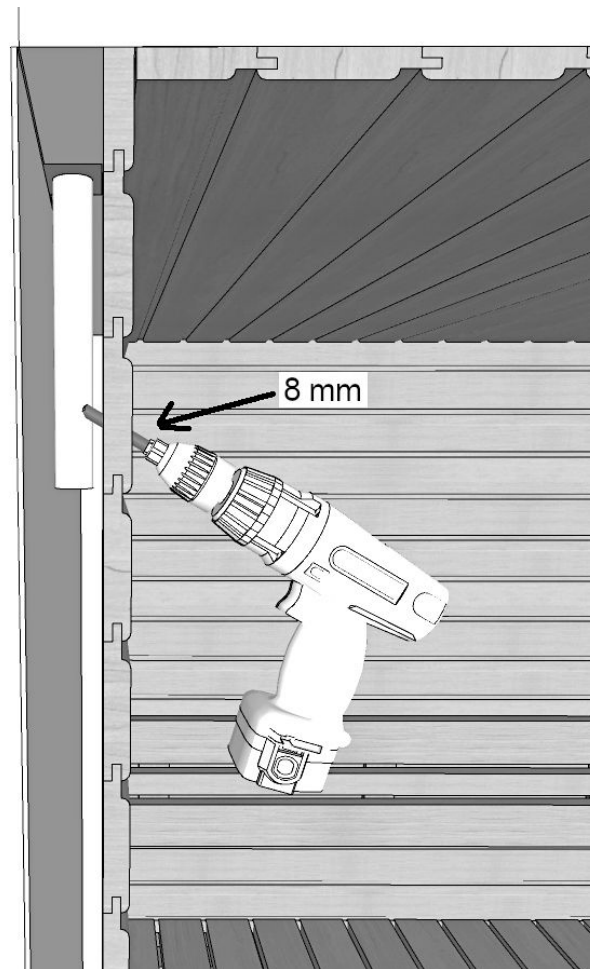






10 x 90 mm





(Sawo MX-36NS)

Poraa lämpötila-anturin johdolle reikä kiukaan yläpuolelle 15 cm katosta, merkattuun paikkaan.

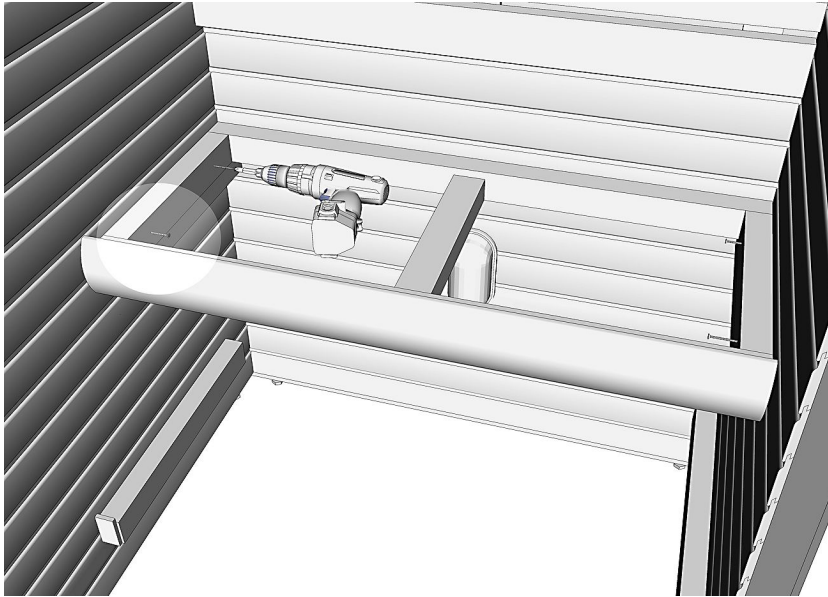
Drill a hole for the temperature sensor cable, above the heater, 15 cm from the roof, in a marked place.

Borra ett hål för temperaturgivarens kabel, ovanför värmaren, 15 cm från taket, på en markerad plats.

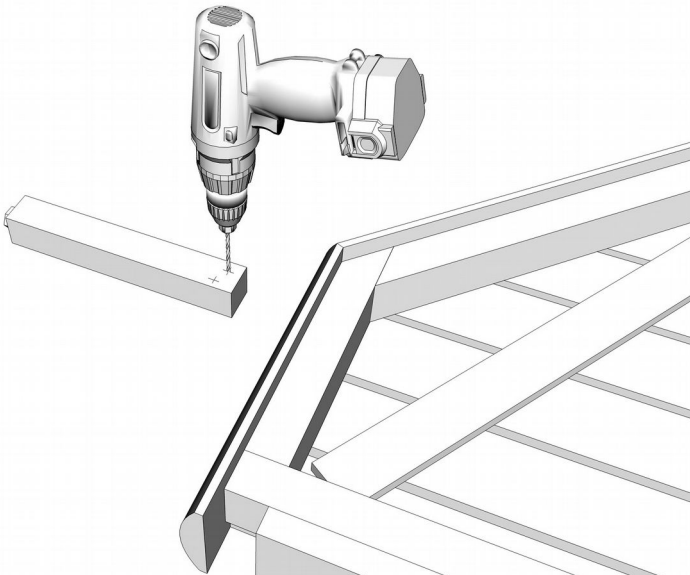
Bohren Sie über dem Heizgerät, 15 cm vom Dach entfernt, an einer markierten Stelle ein Loch für das Temperatursensorkabel.

Percez un trou pour le câble du capteur de température, au-dessus du radiateur, à 15 cm du toit, à un endroit marqué.

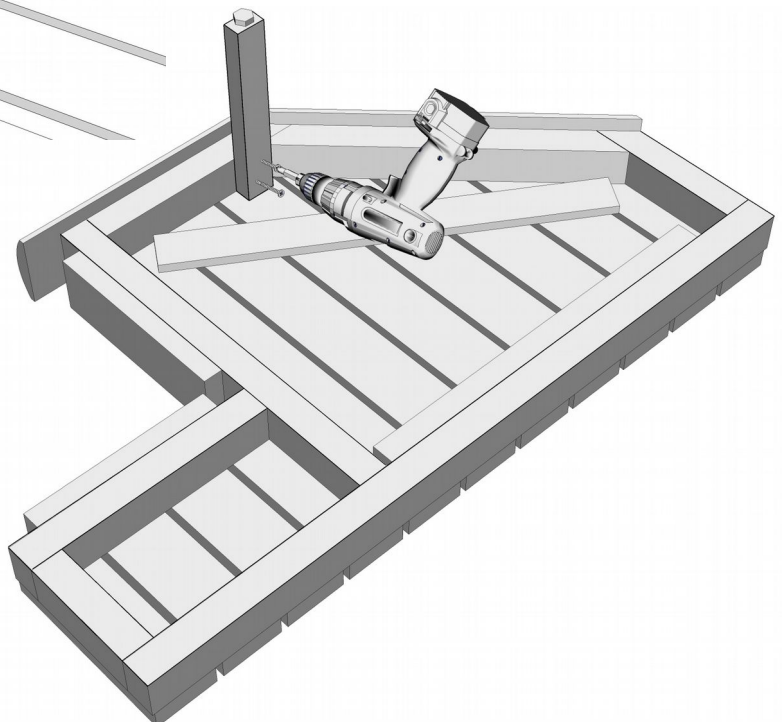
Praticare un foro per il cavo del sensore di temperatura, sopra il riscaldatore, a 15 cm dal tetto, in un punto contrassegnato.

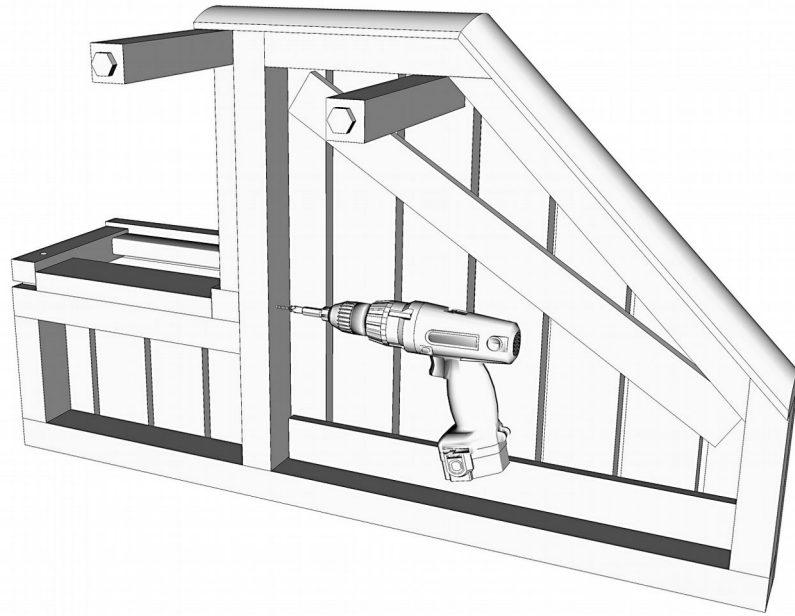


6 x 80 mm

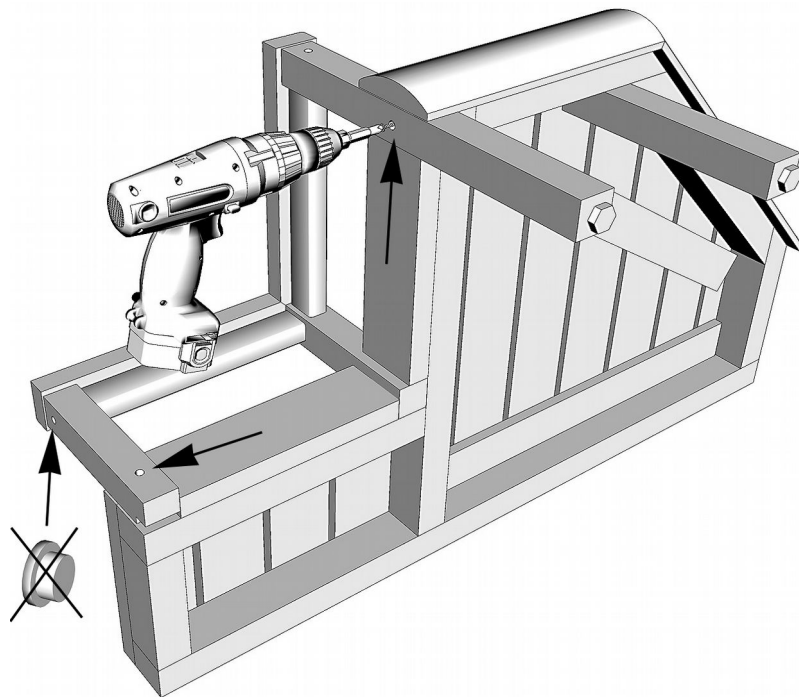


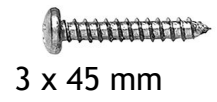
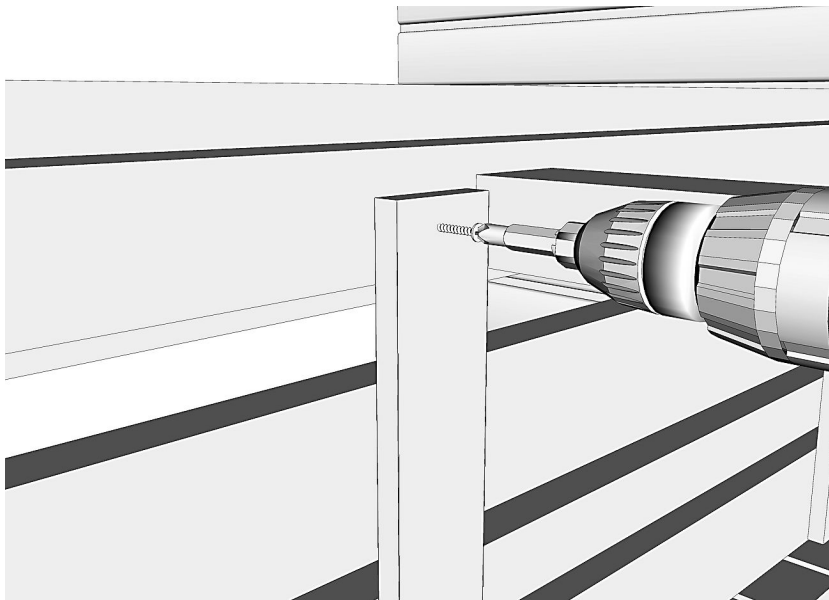
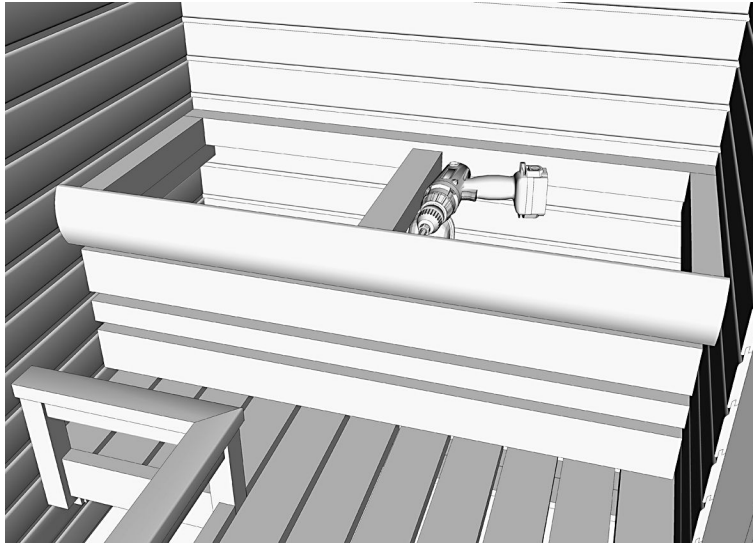
Ø 4mm



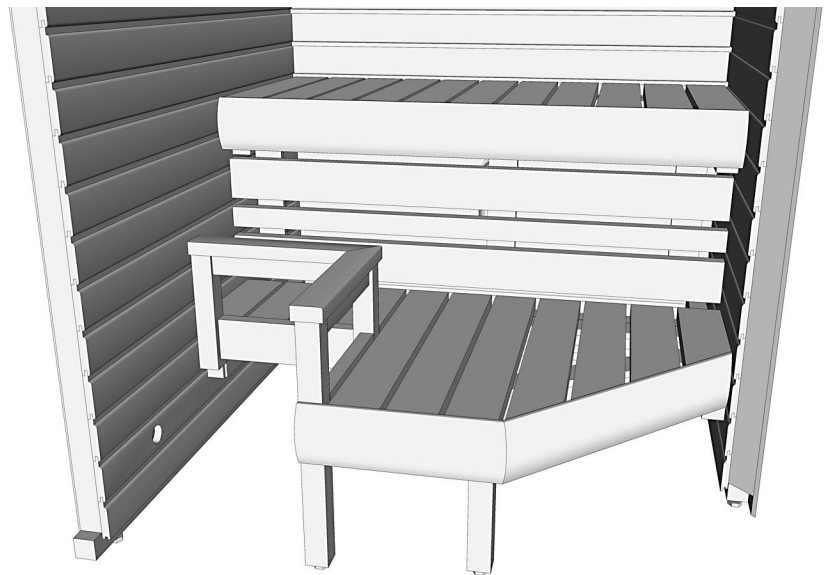


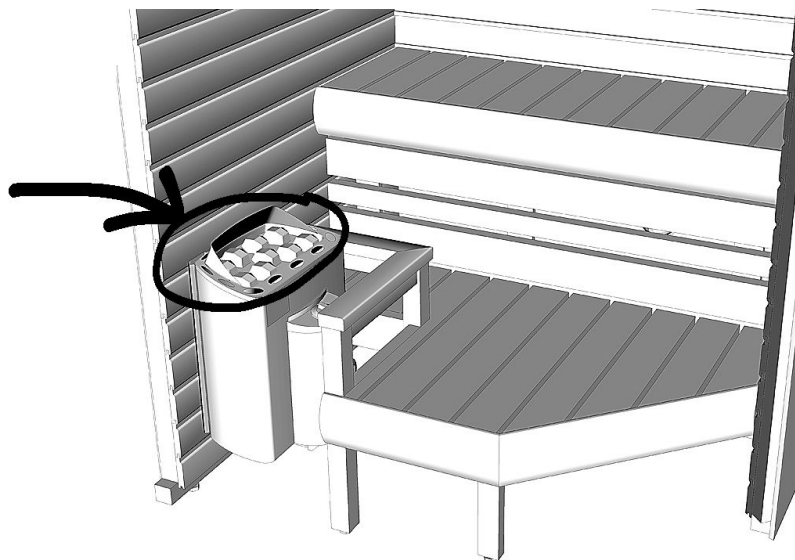
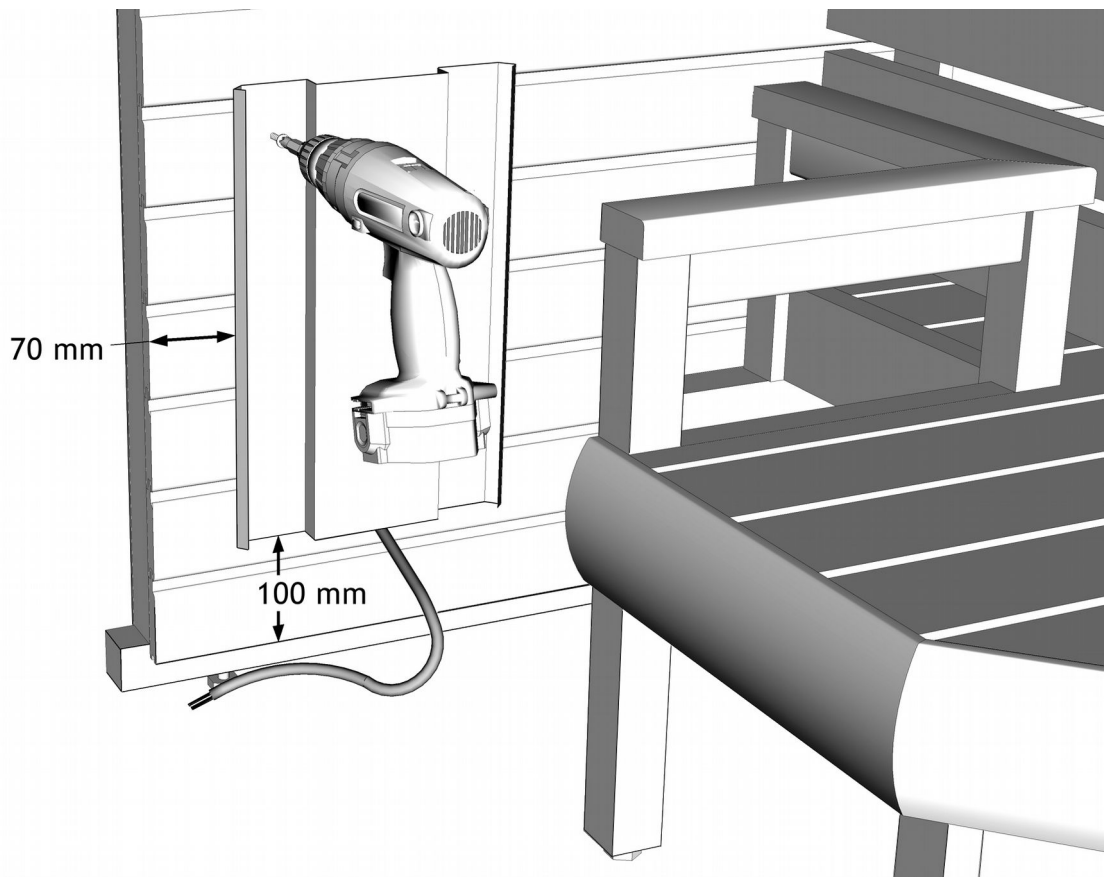
3 x 70 mm





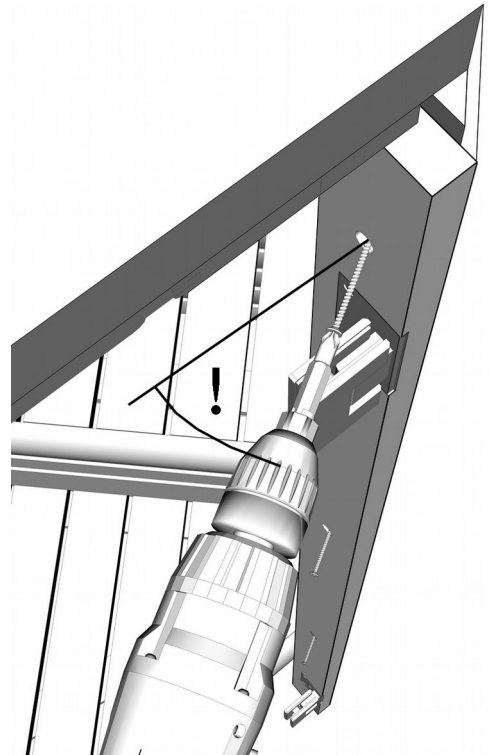
3 x 45 mm



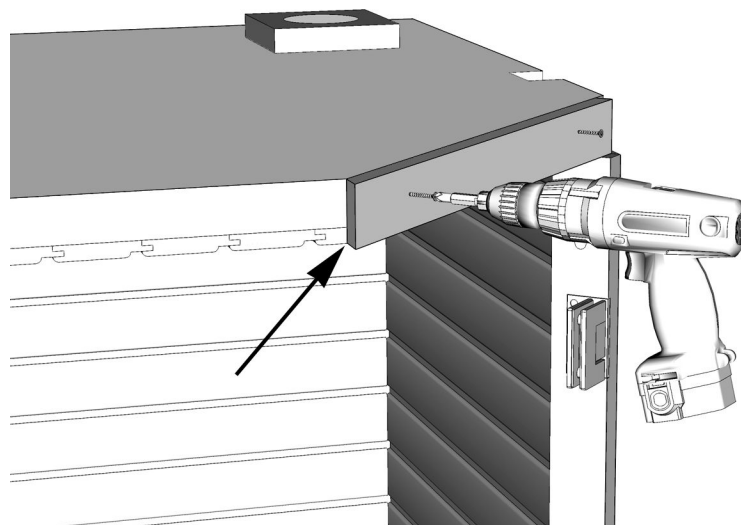


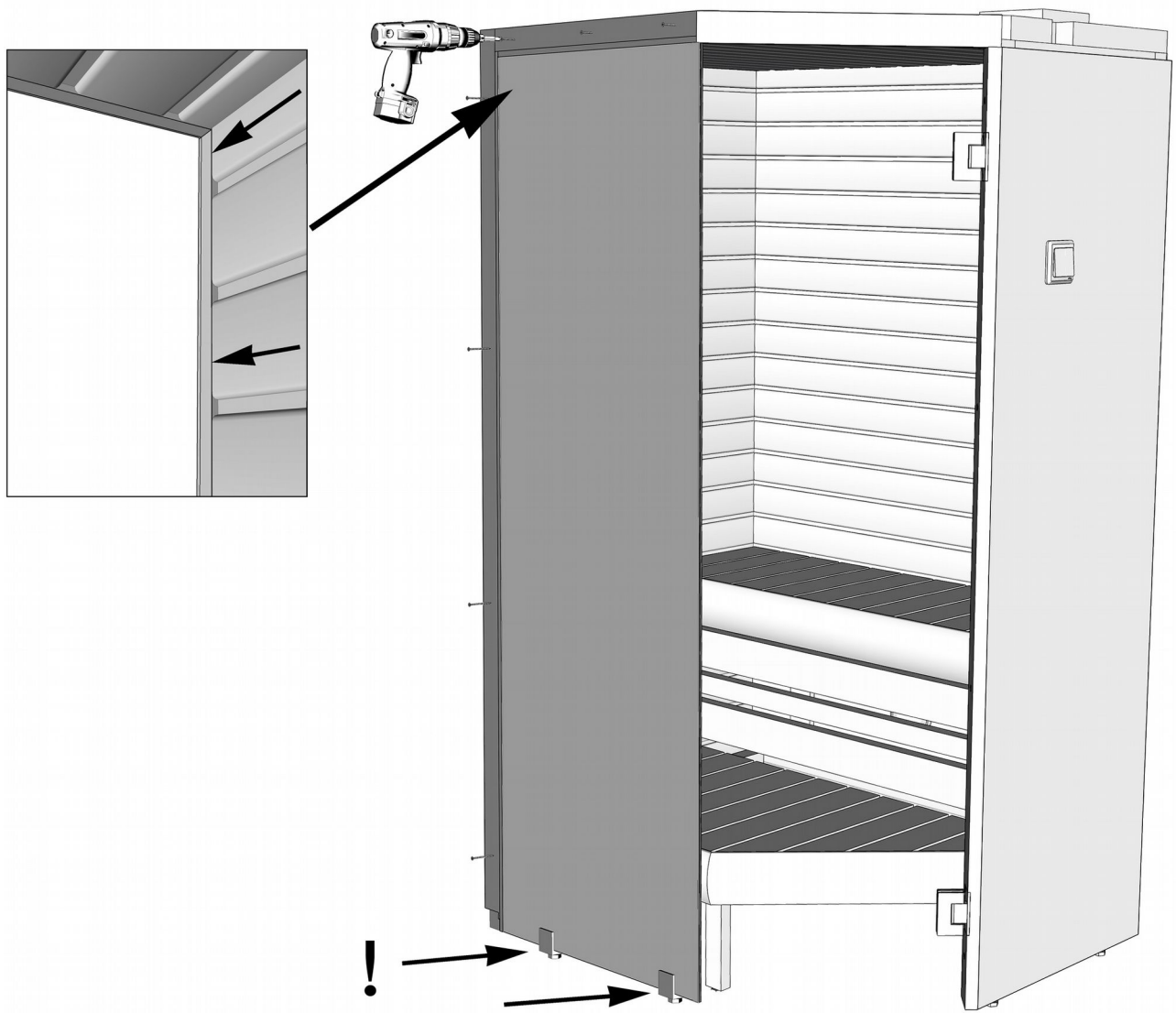


 4 x 70 mm

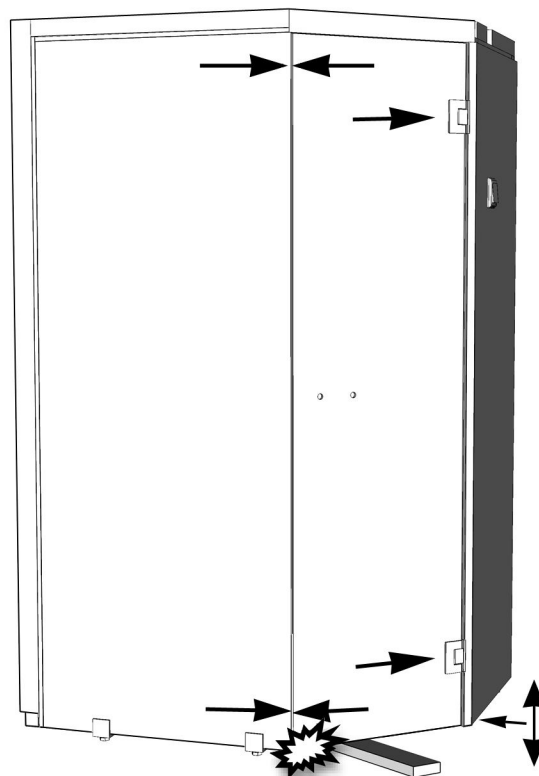
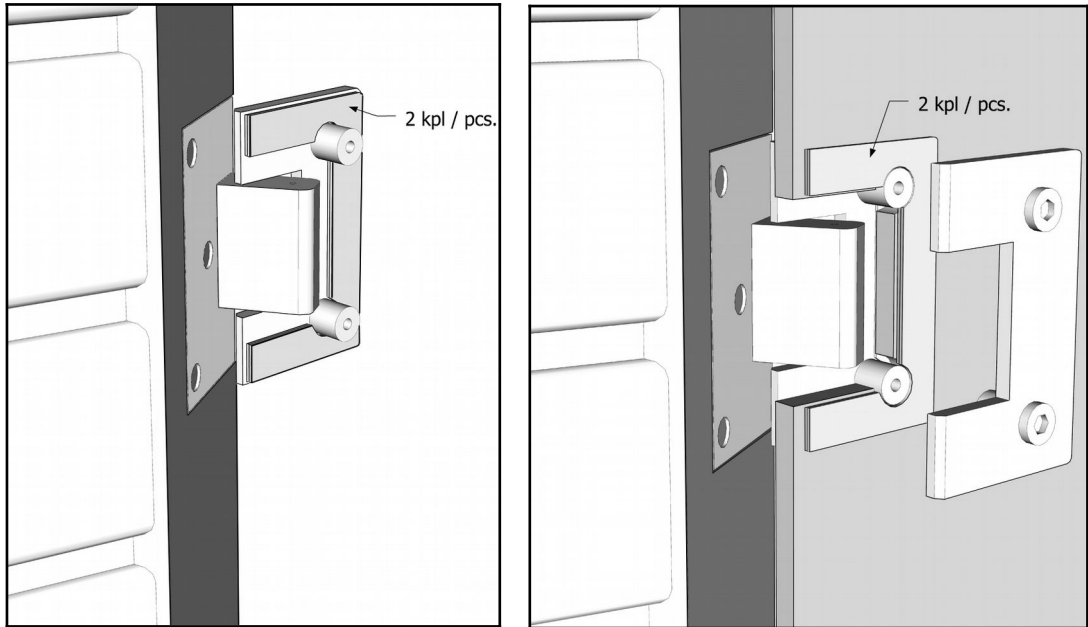


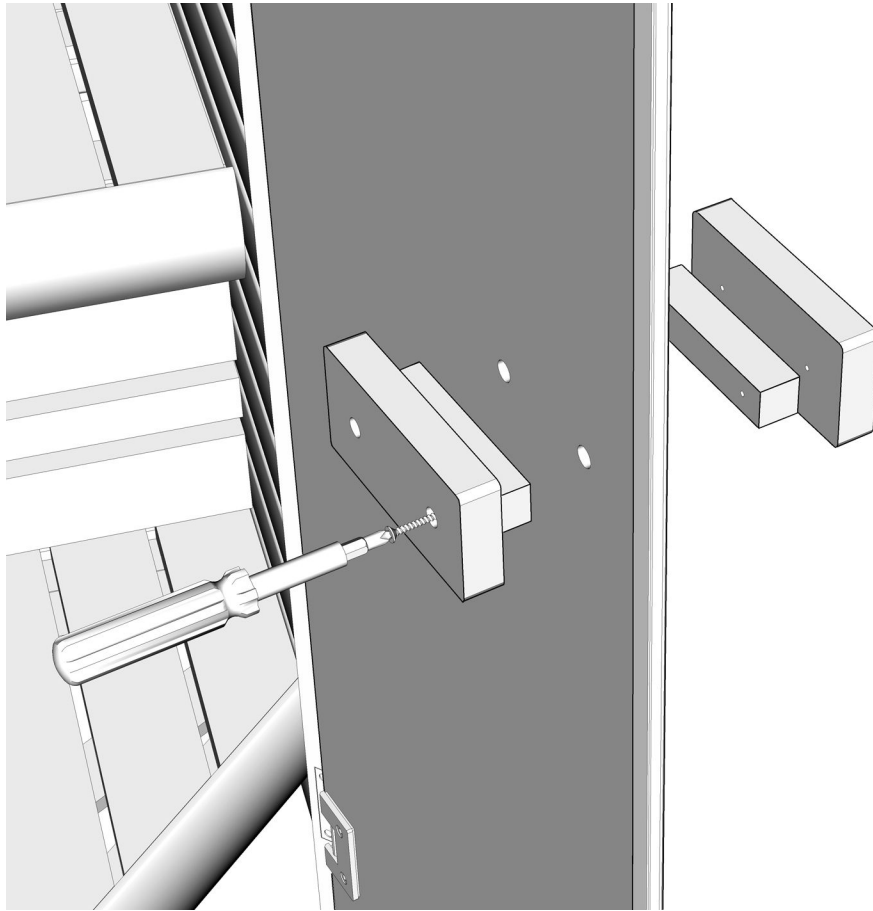
70 mm





thicker black rubber 1 pc + 1 pc !





(NL1511 Aura) 3 x 45 mm

