

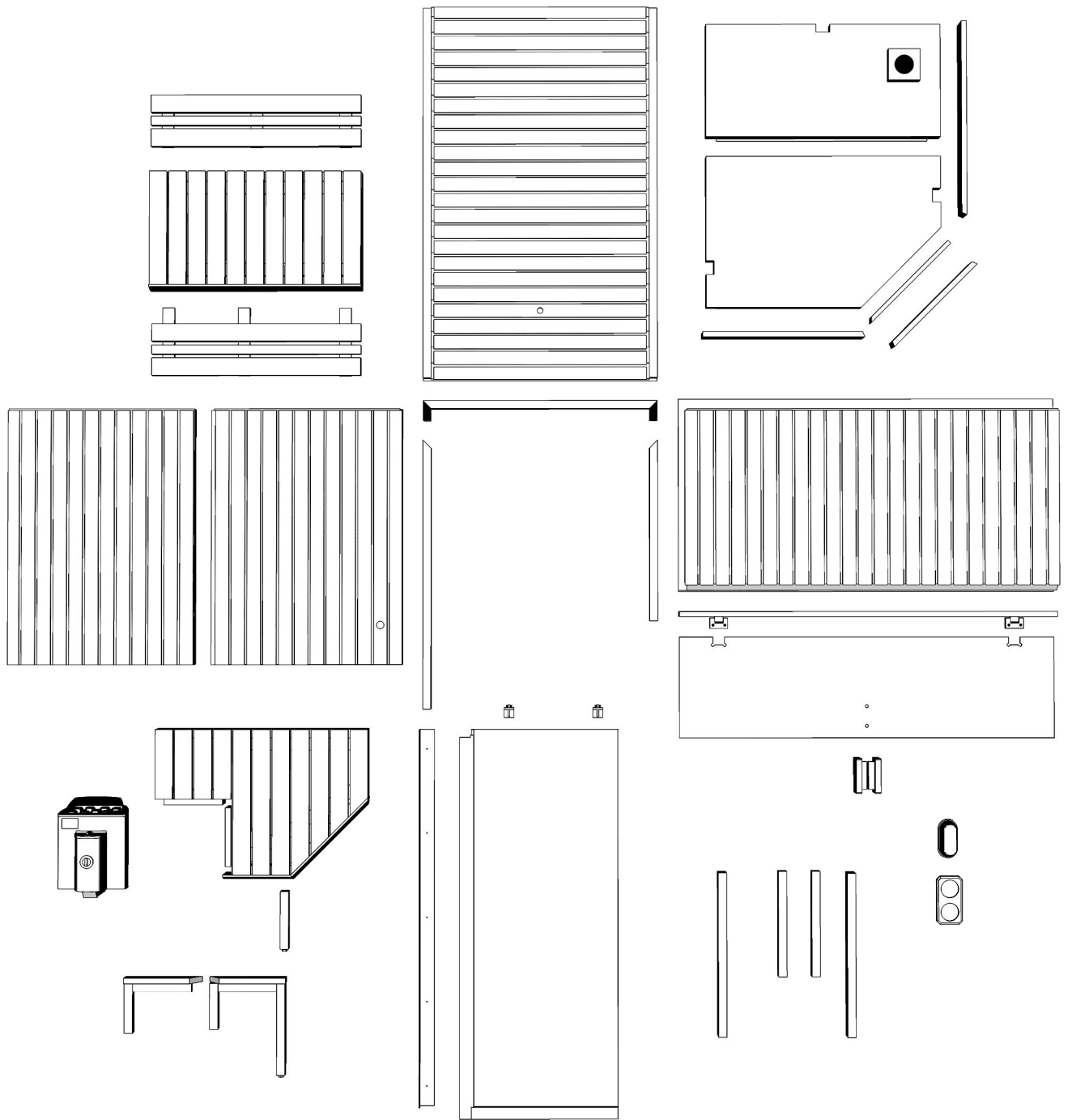
AENNUSOHJEET  
ASSEMBLY INSRUCTIONS  
MONTERINGSANVISNING  
MONTAGEANLEITUNG  
LES INSTRUCTIONS D'ASSEMBLAGE  
ИНСТРУКЦИЯ ПО МОНТАЖУ

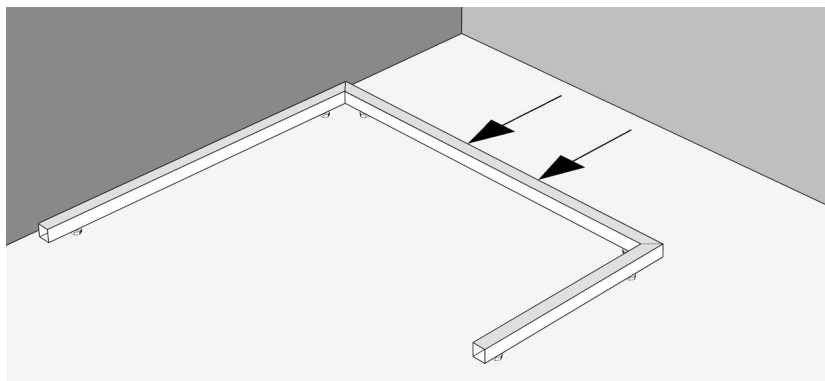
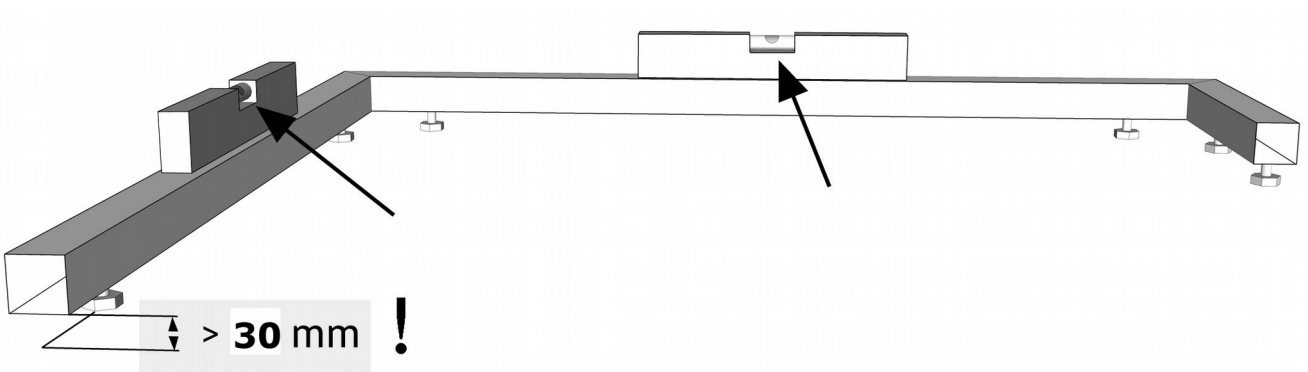
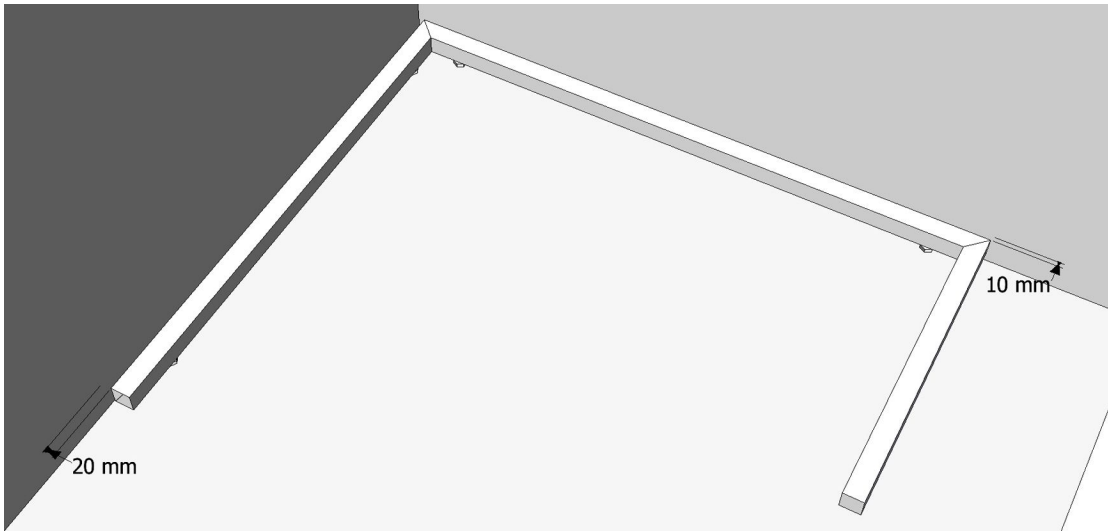
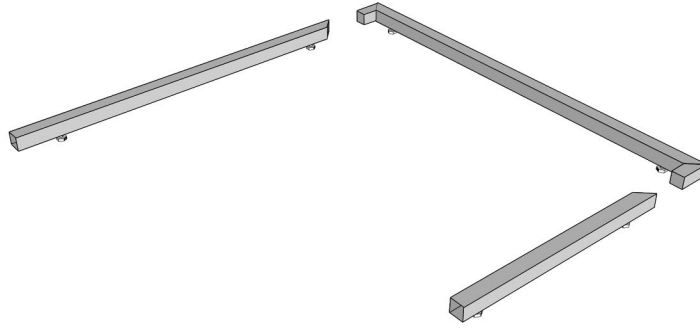


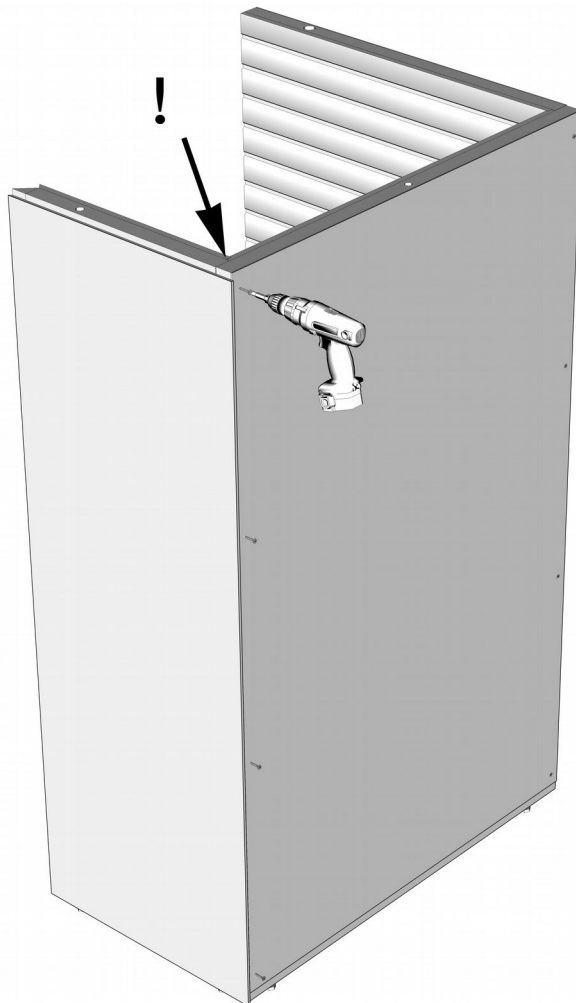
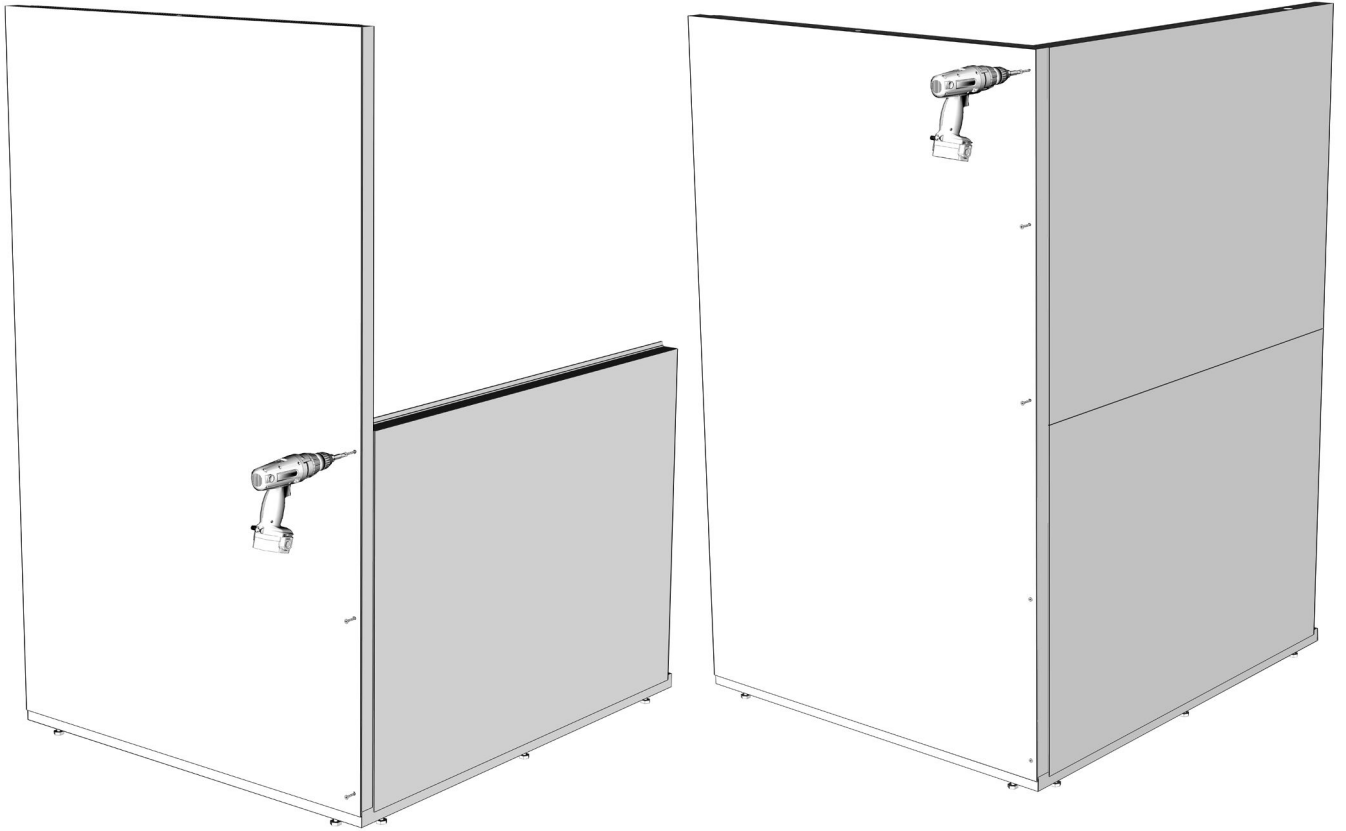
NORTHERN LIGHTS SAUNA

NL1214 AURA

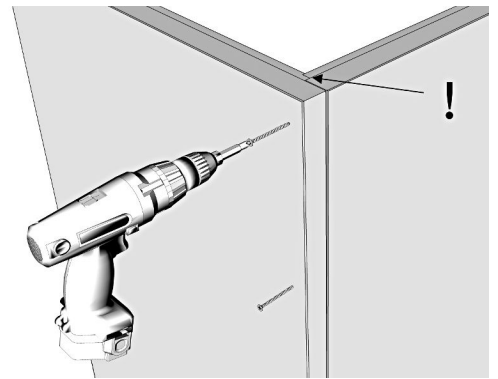
NL1216 AURA







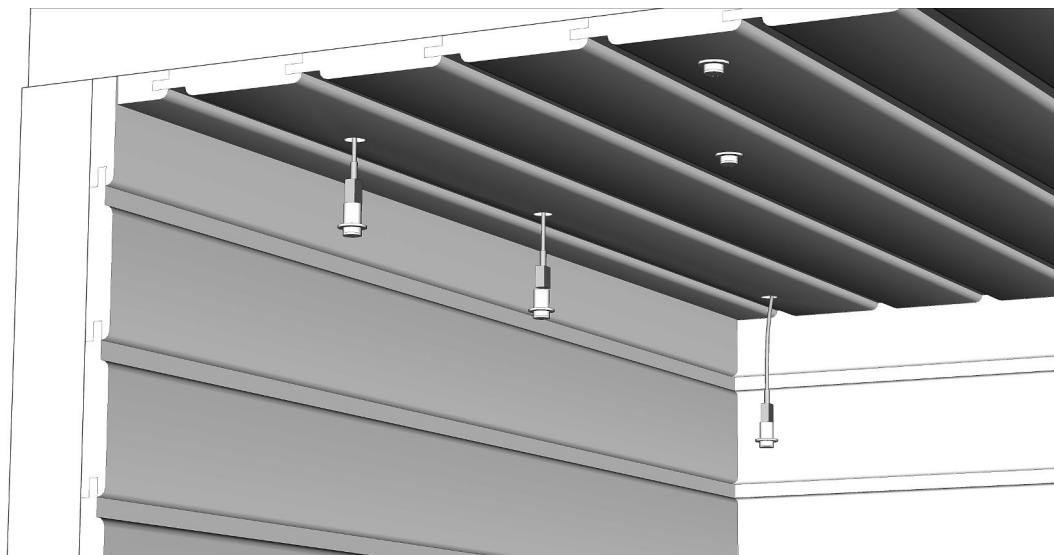
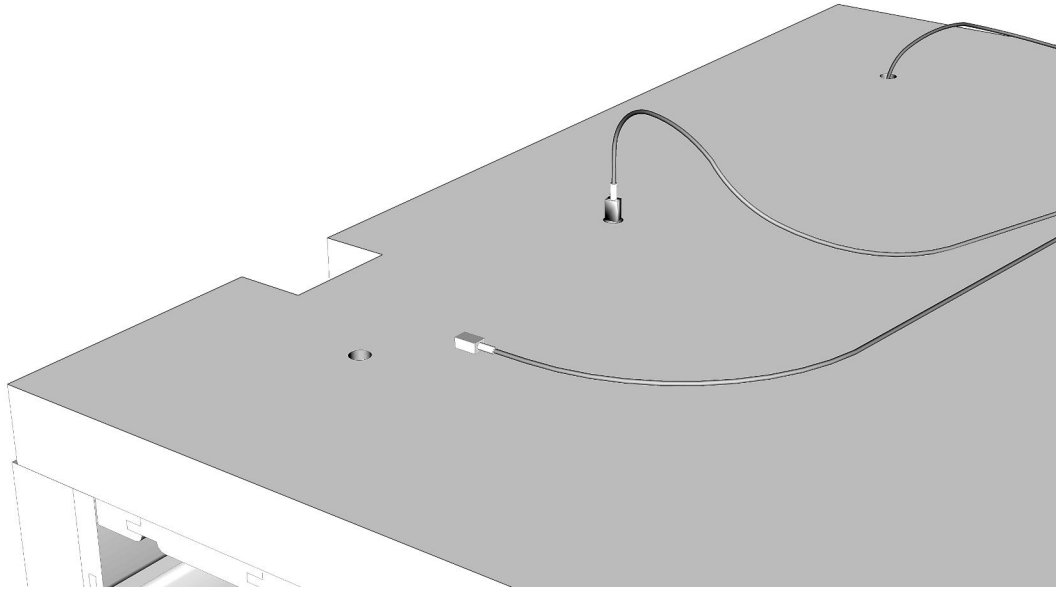
90 mm

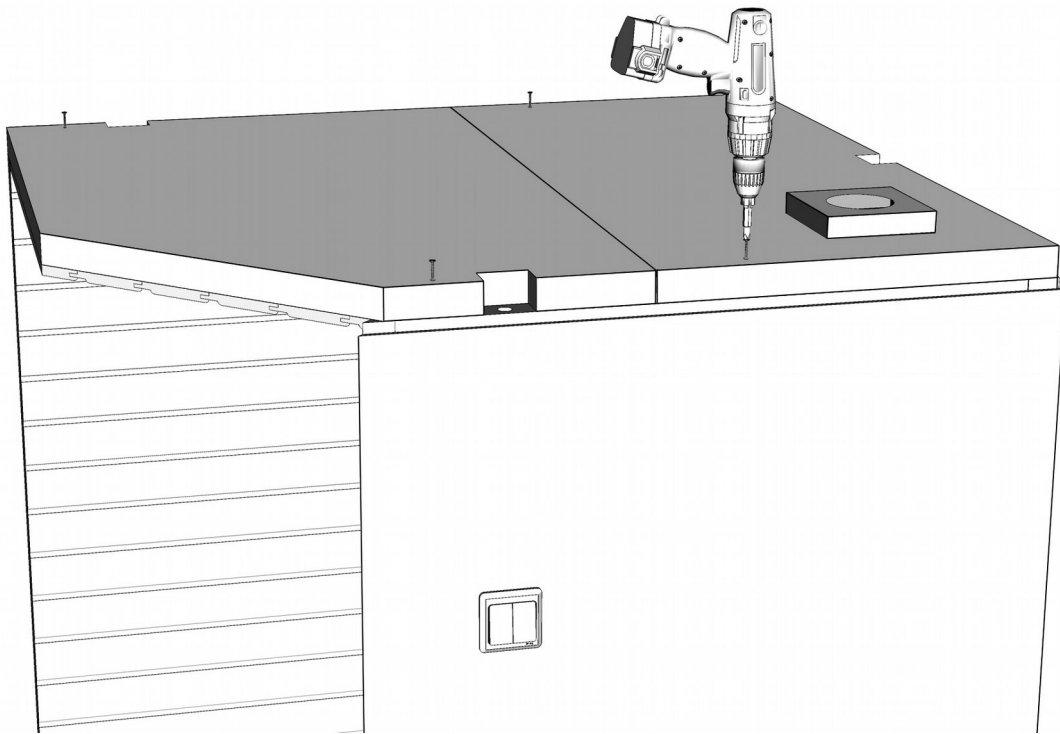


Voit asentaa valot ennen katon nostamista. Tarkista toimivuus.

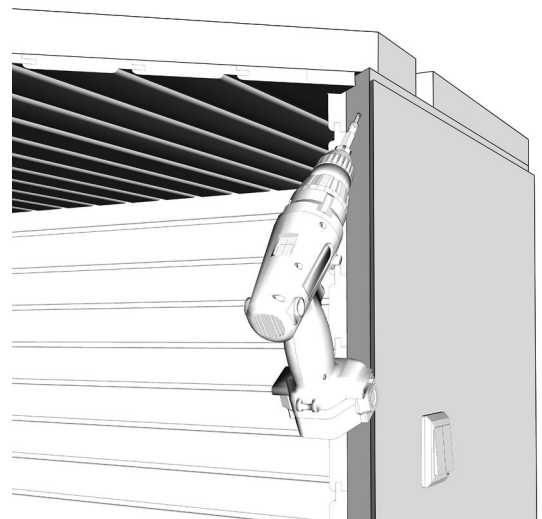
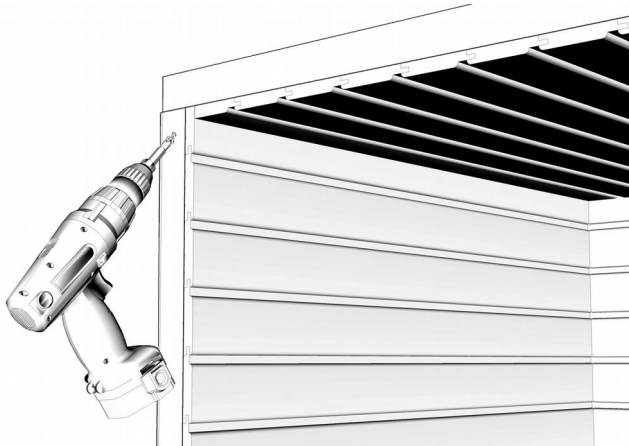
You may install lamps before lifting the roof. Check that all work.

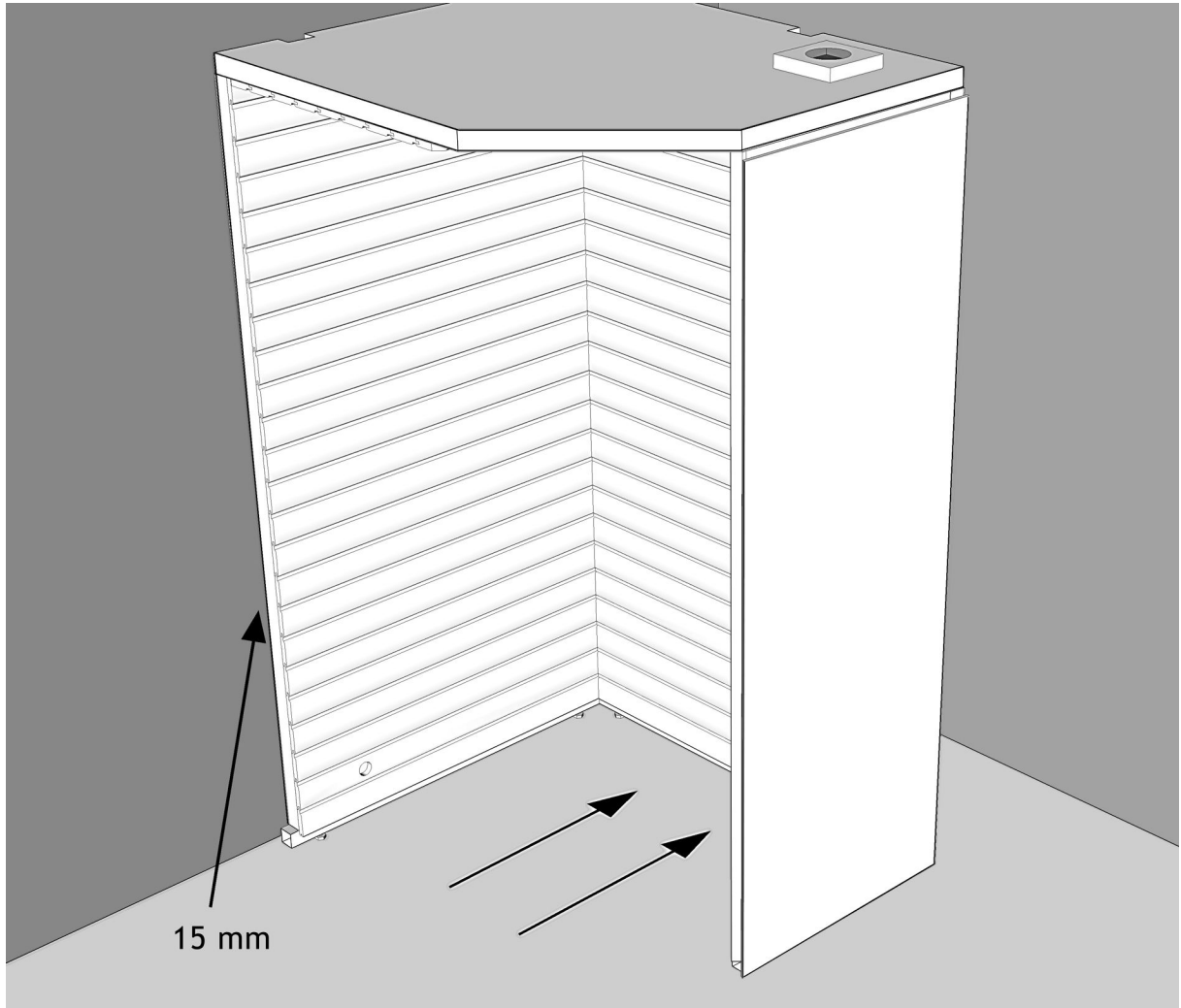
Du kan montera lamporna innan du lyfter taket. Kontrollera att allt fungerar.

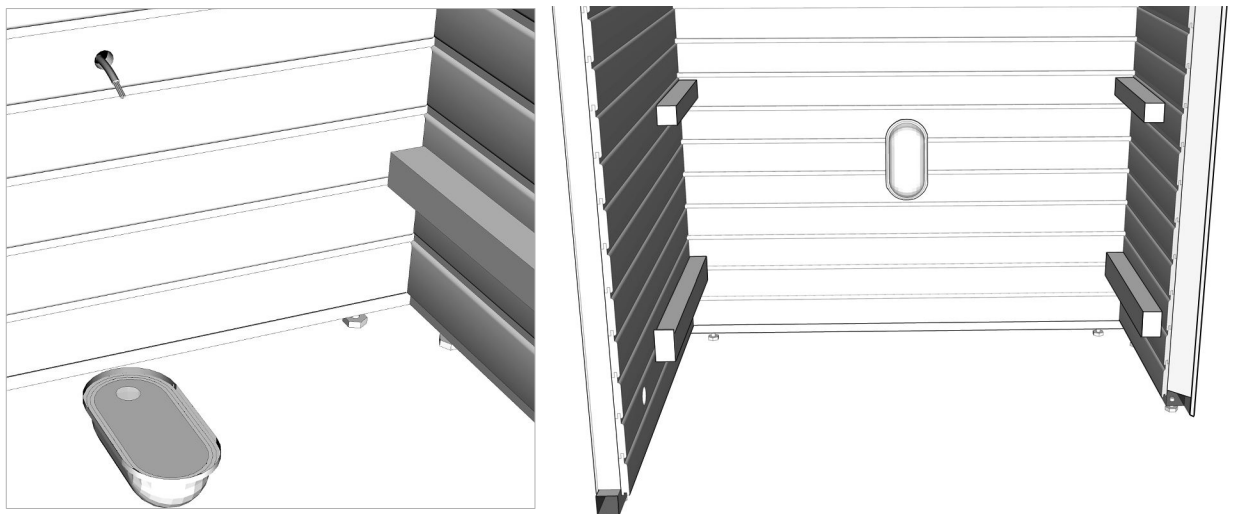
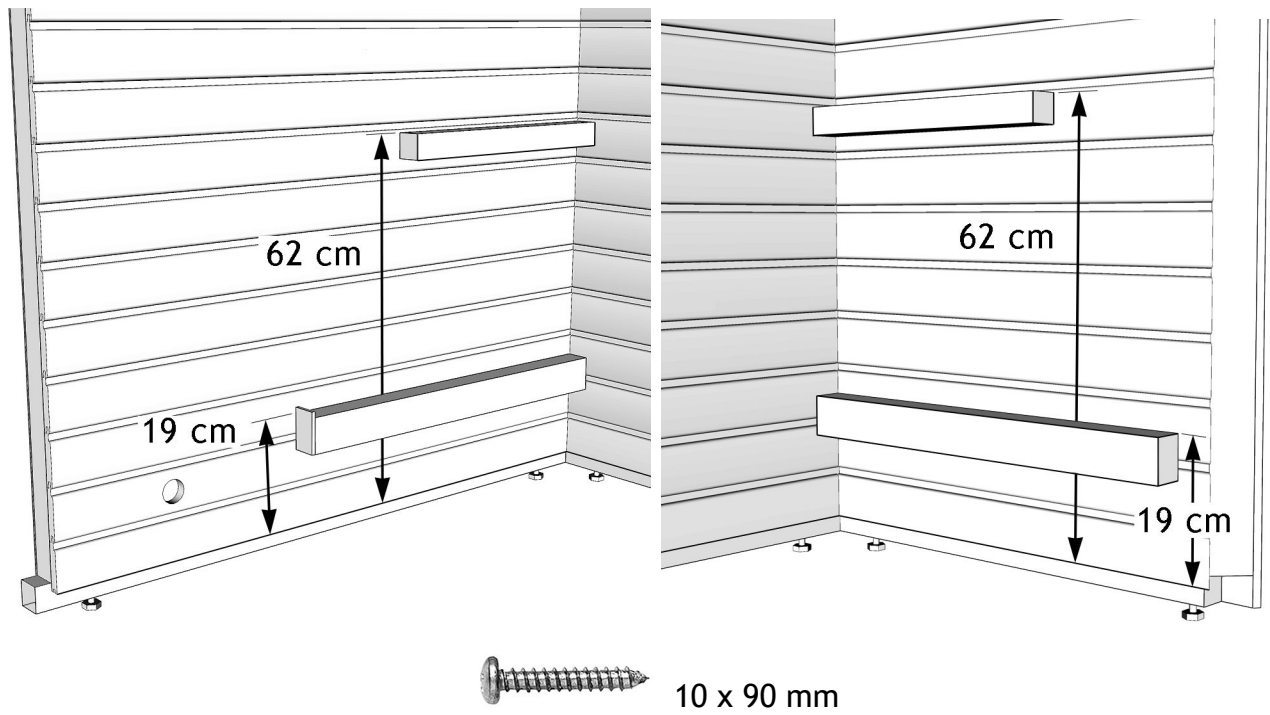




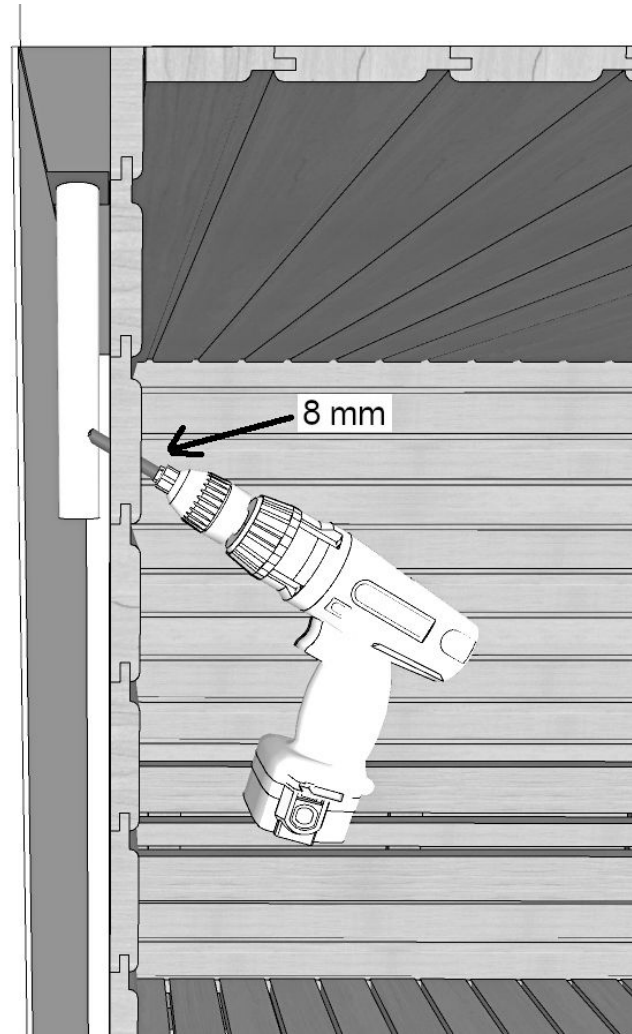
Tai / Or / Eller / Oder / Ou / Или











(Sawo MX-36NS / Sawo NR-45NS)

Poraa lämpötila-anturin johdolle reikä kiukaan yläpuolelle 15 cm katosta, merkattuun paikkaan.

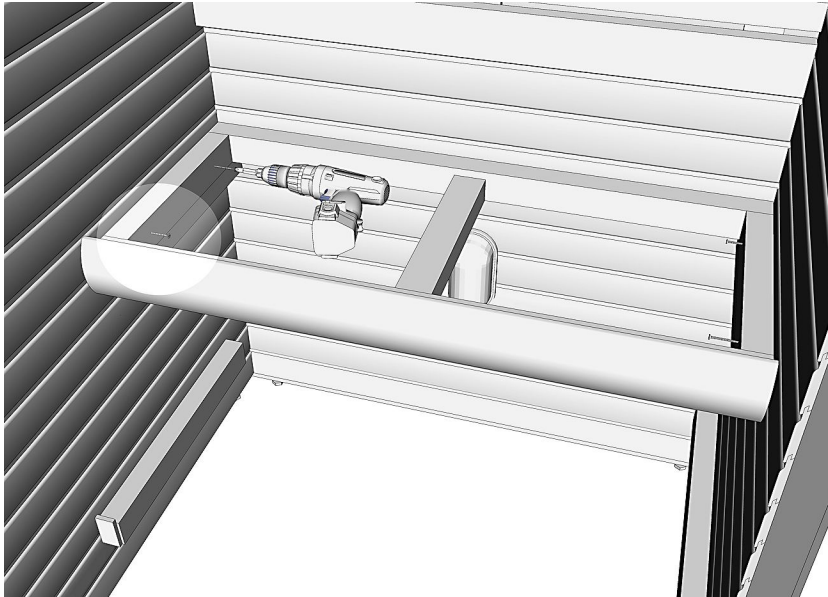
Drill a hole for the temperature sensor cable, above the heater, 15 cm from the roof, in a marked place.

Borra ett hål för temperaturgivarens kabel, ovanför värmaren, 15 cm från taket, på en markerad plats.

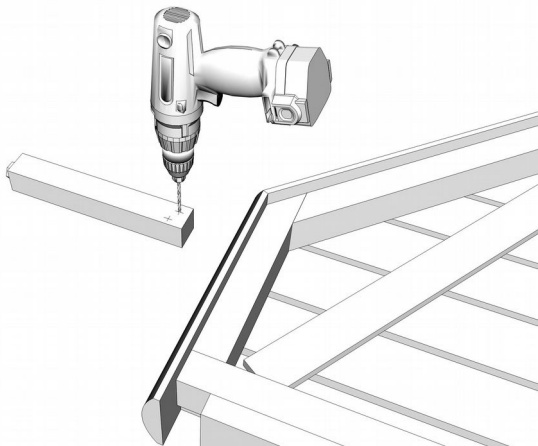
Bohren Sie über dem Heizgerät, 15 cm vom Dach entfernt, an einer markierten Stelle ein Loch für das Temperatursensorkabel.

Percez un trou pour le câble du capteur de température, au-dessus du radiateur, à 15 cm du toit, à un endroit marqué.

Praticare un foro per il cavo del sensore di temperatura, sopra il riscaldatore, a 15 cm dal tetto, in un punto contrassegnato.

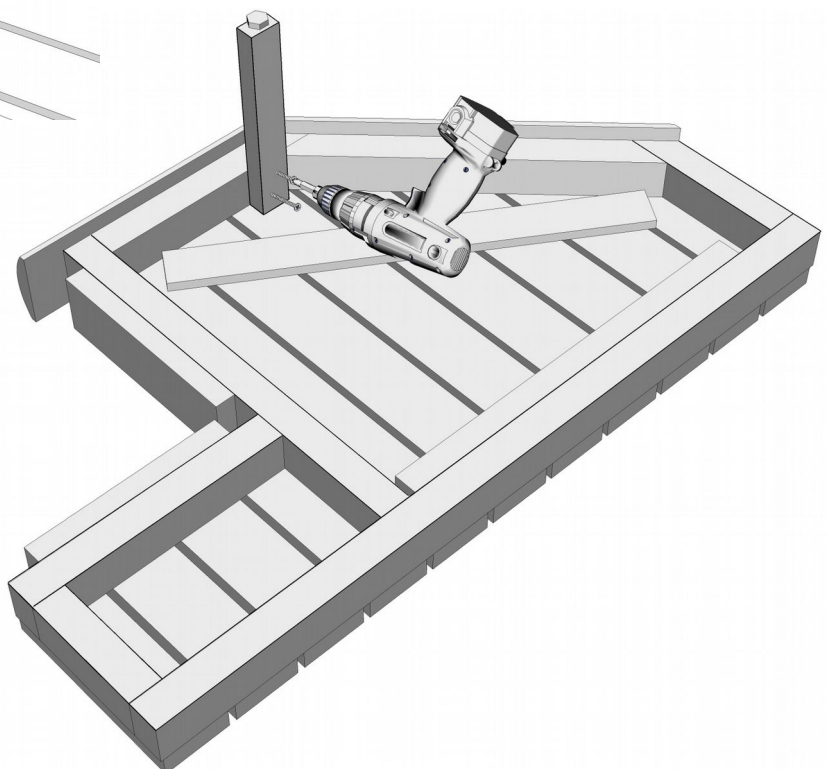


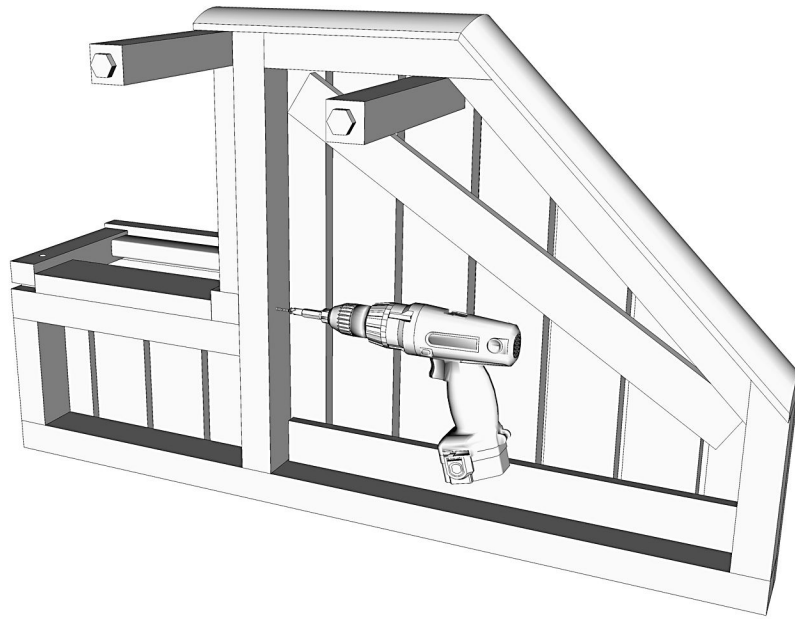
6 x 90 mm



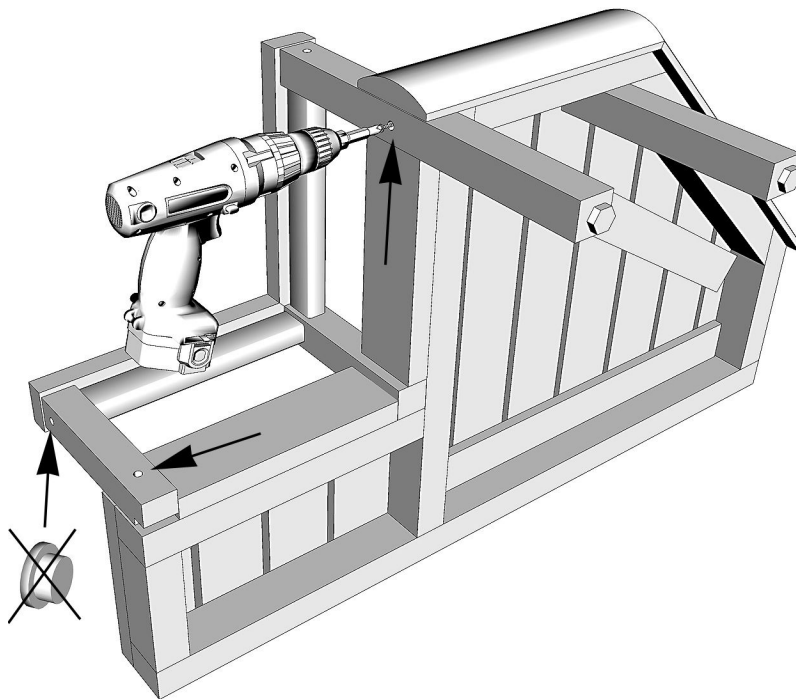
Ø 4mm

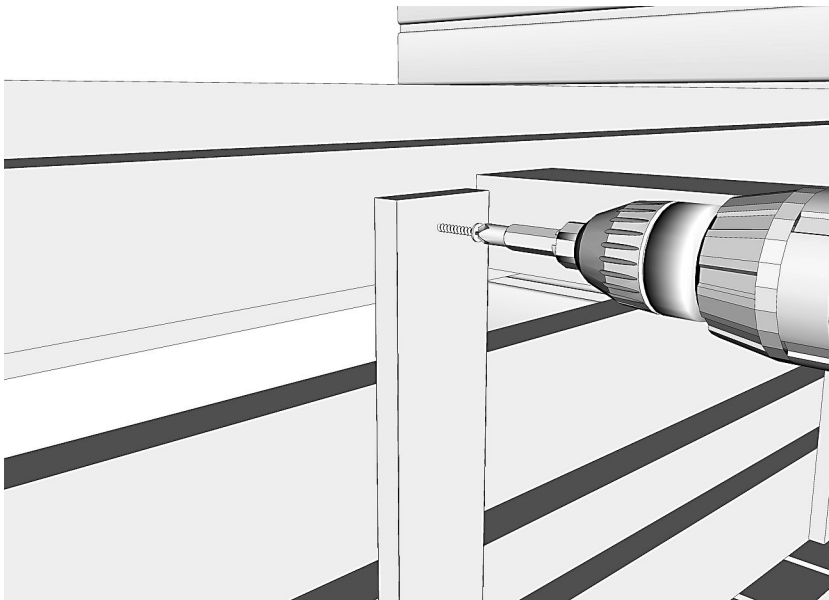
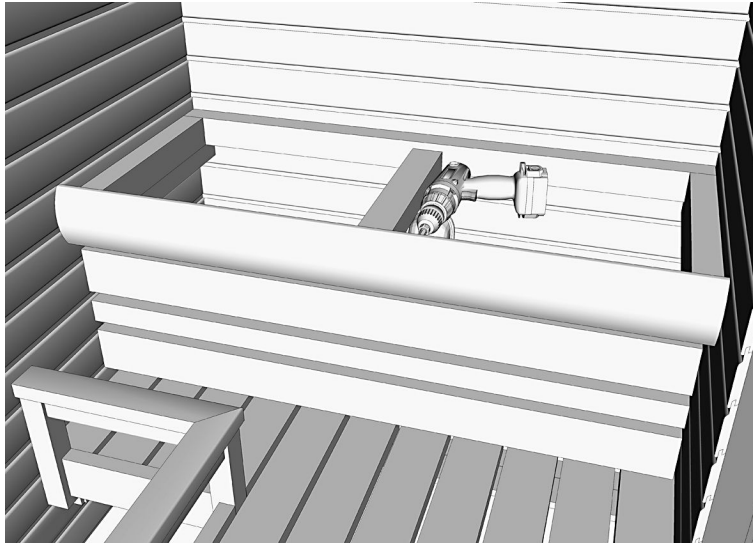
2 x 90 mm



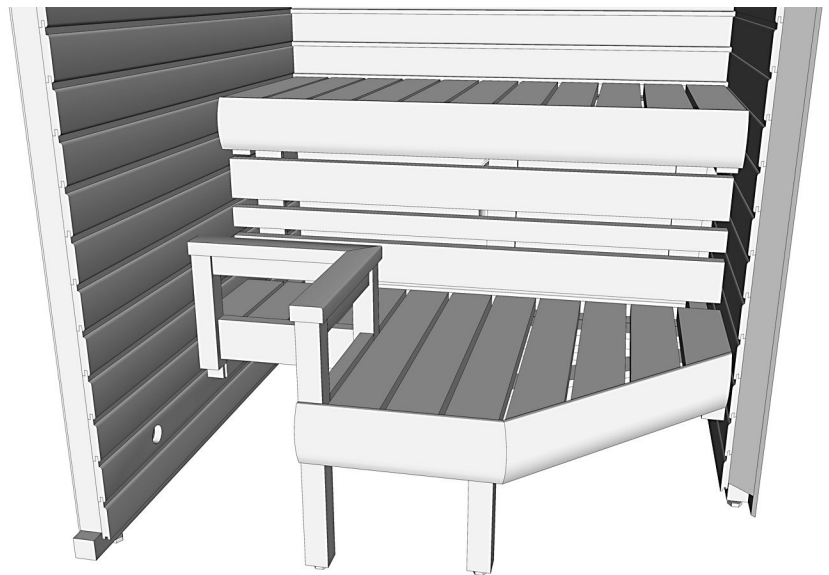


3 x 70 mm

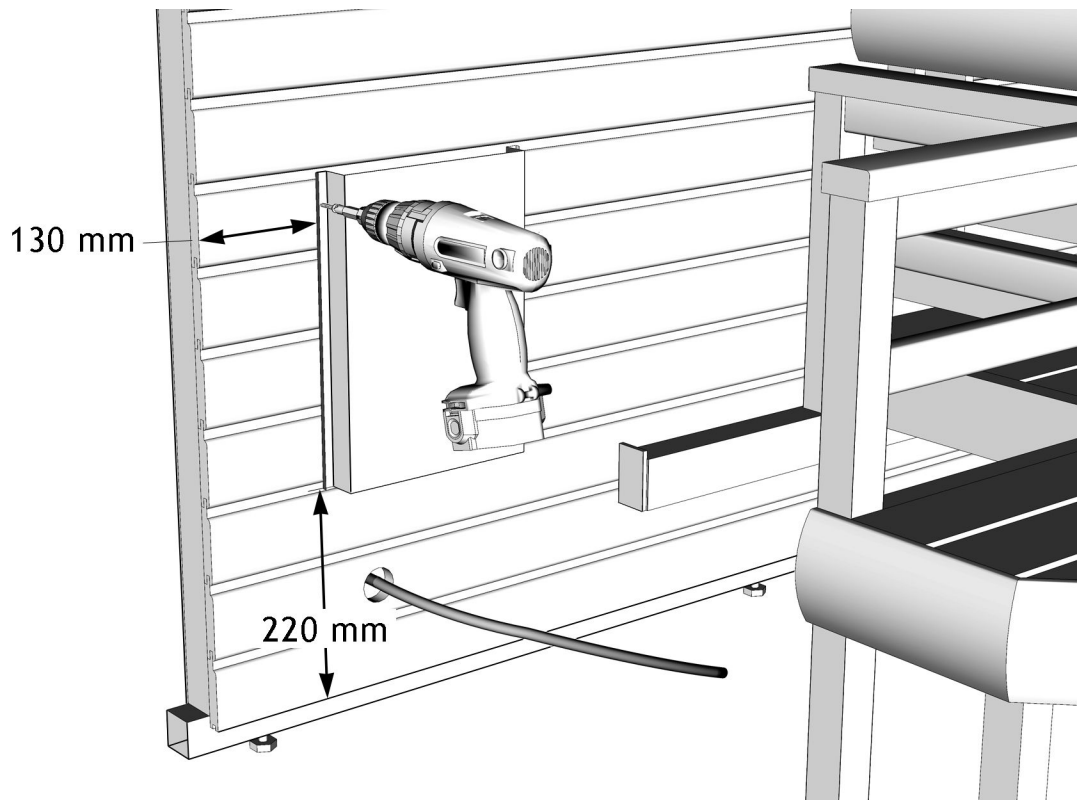




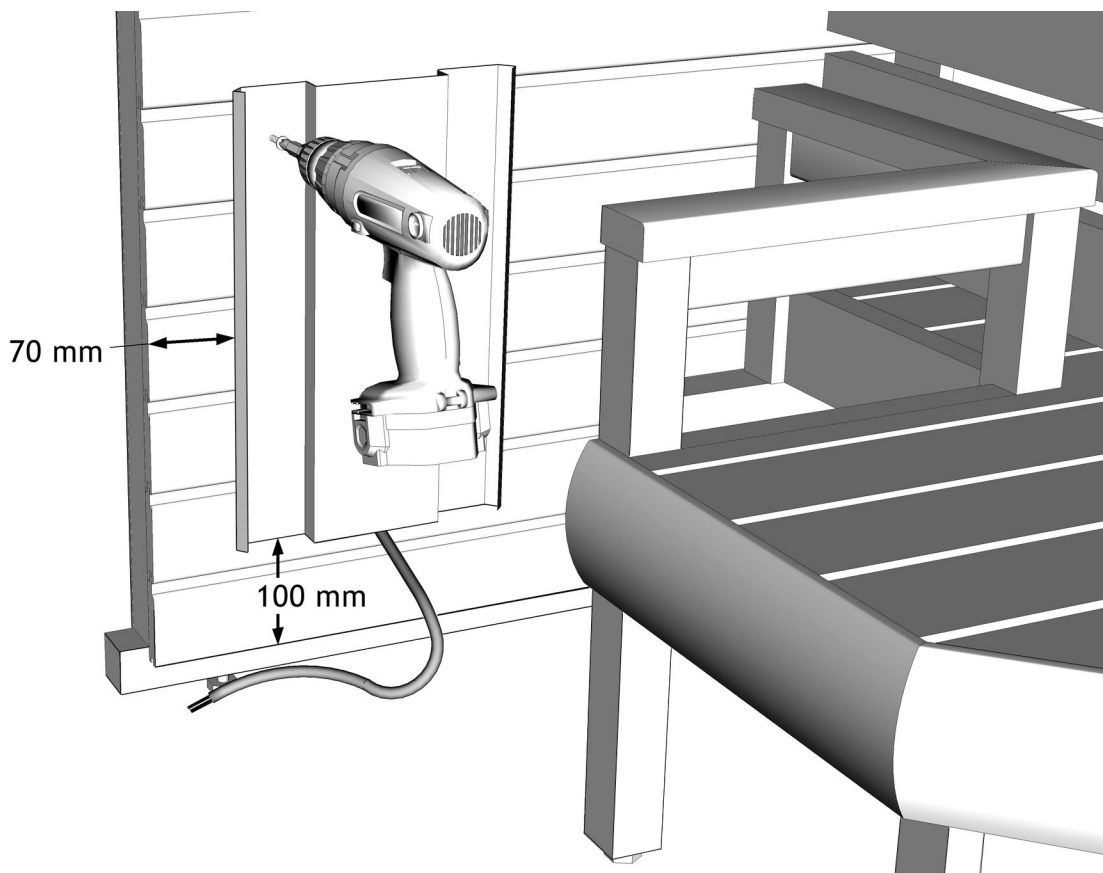
3 x 45 mm

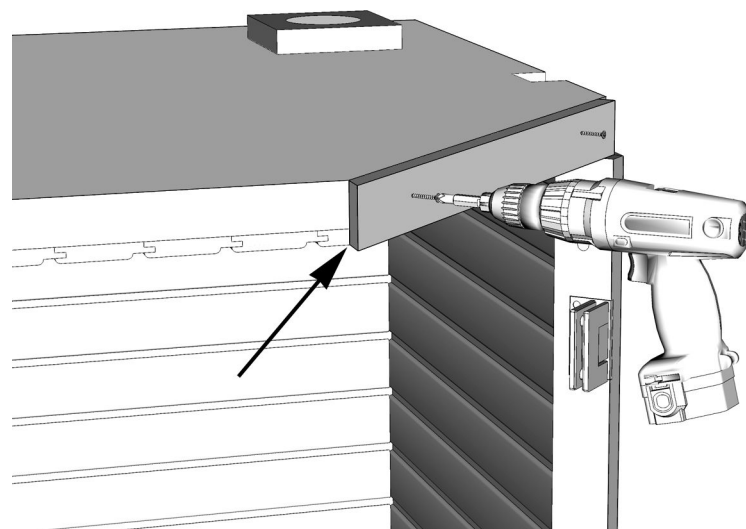
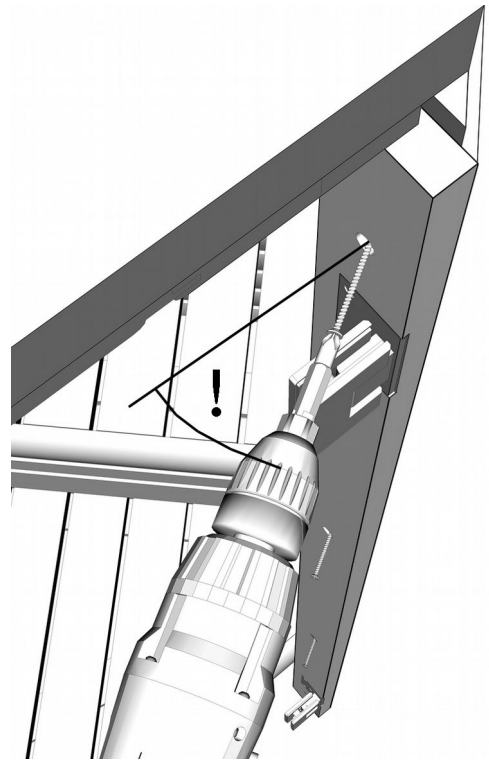


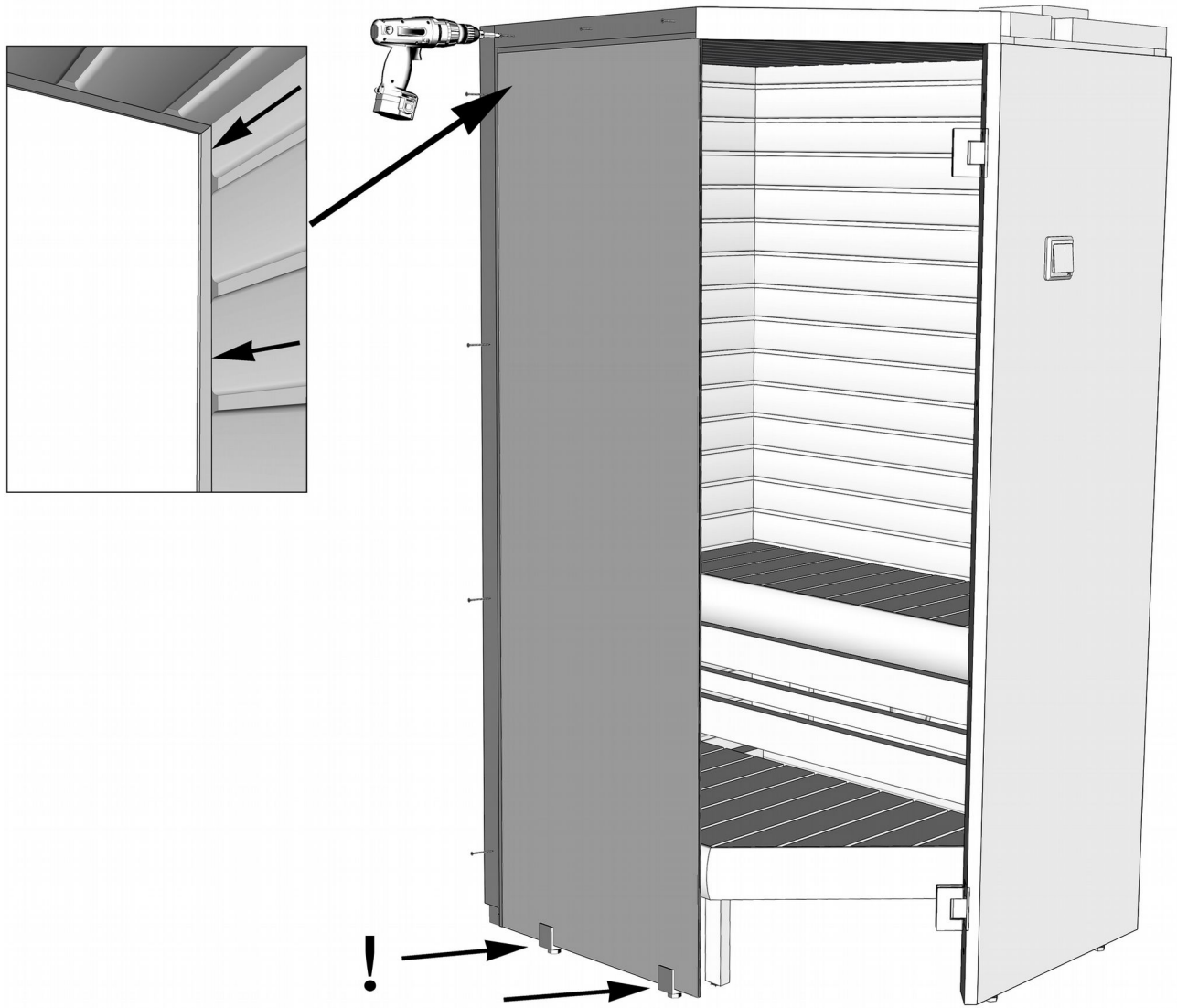
Sawo NR-45 NB / NS



Sawo MX-36 NB / NS







thicker black rubber 1 pc + 1 pc !

