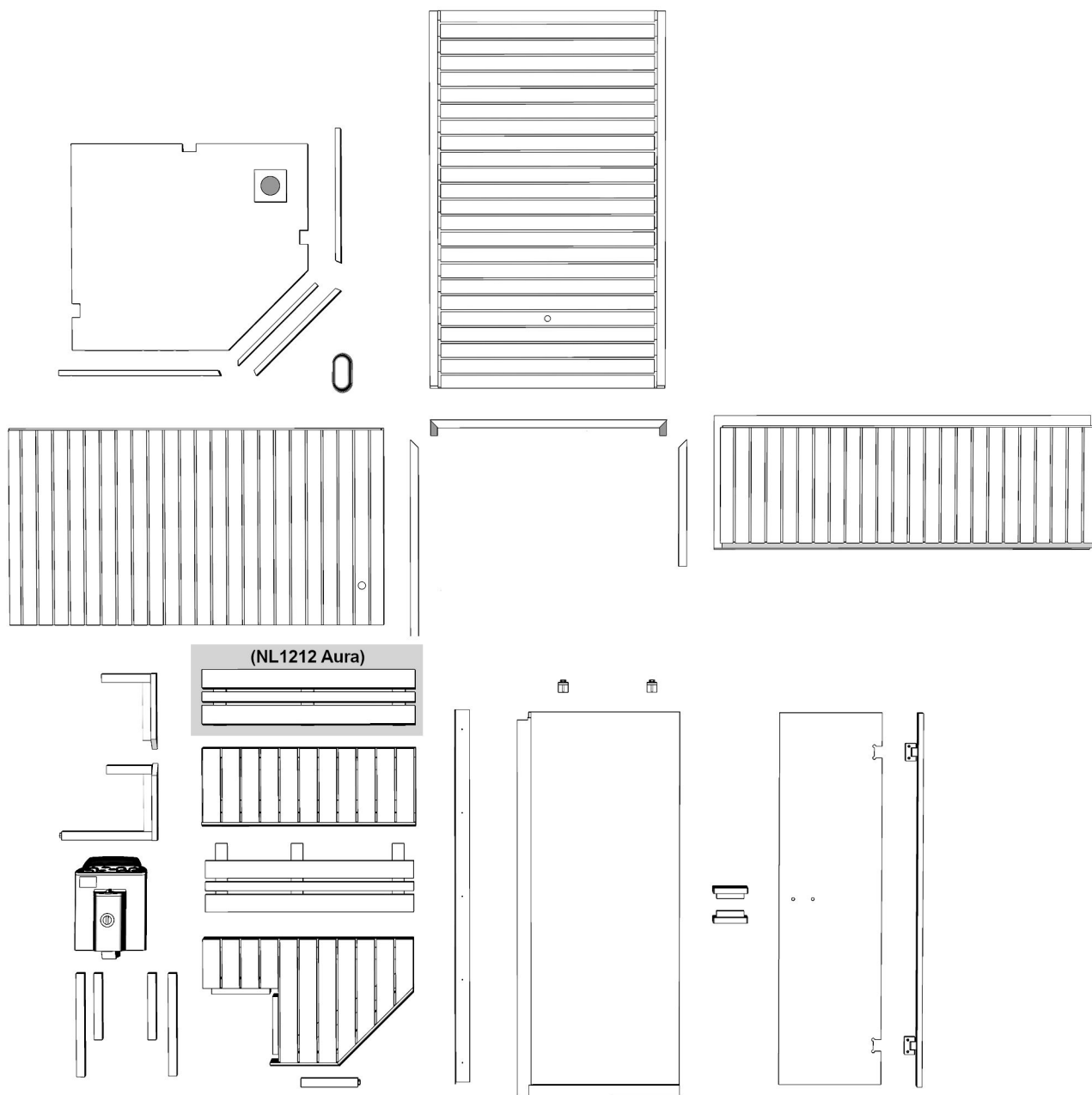
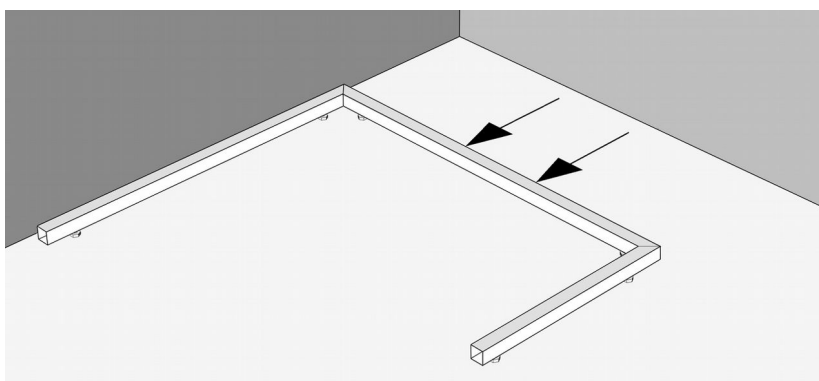
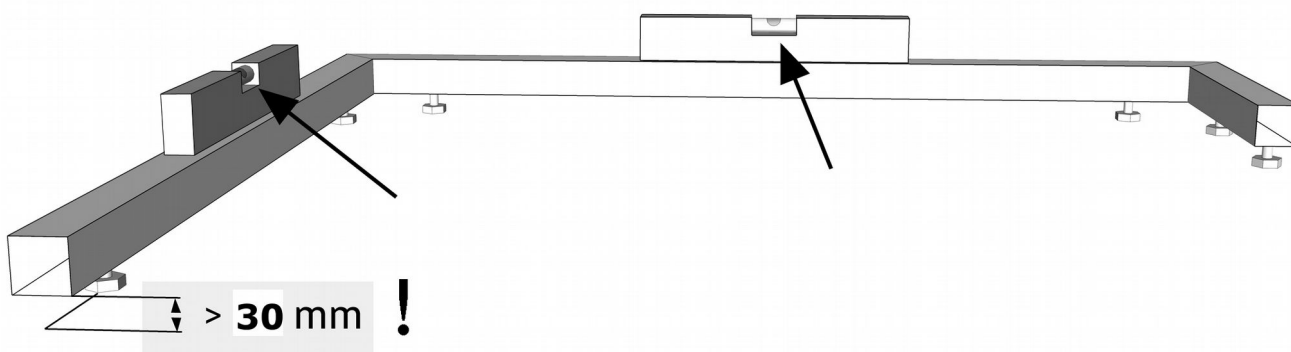
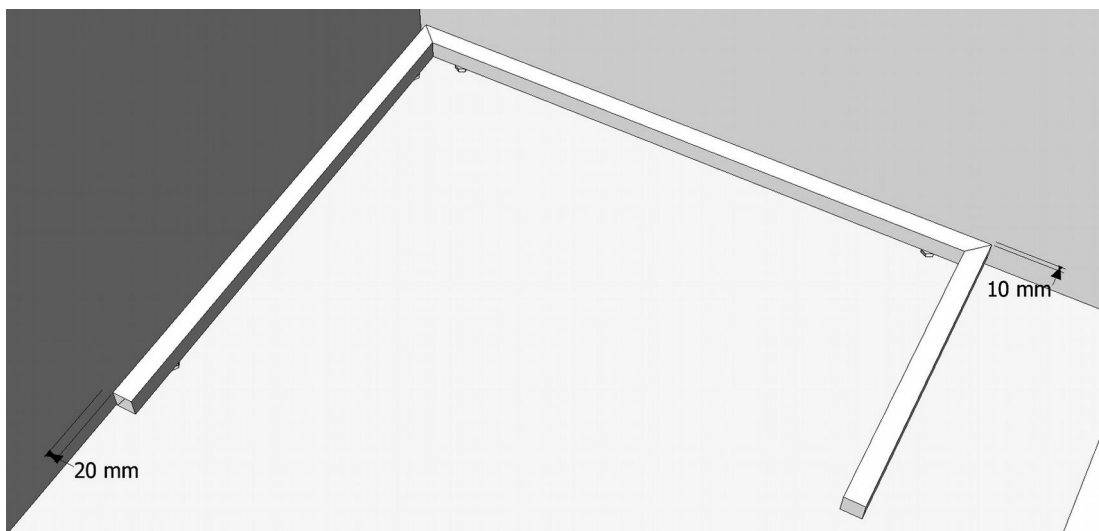
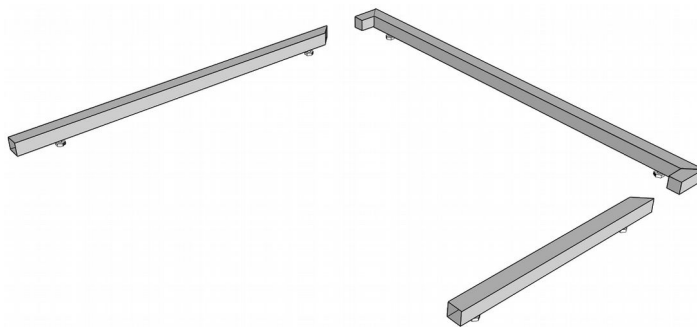


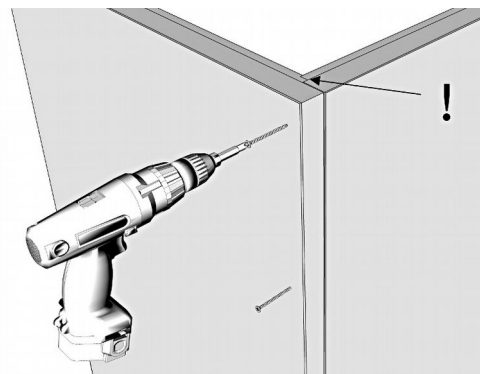
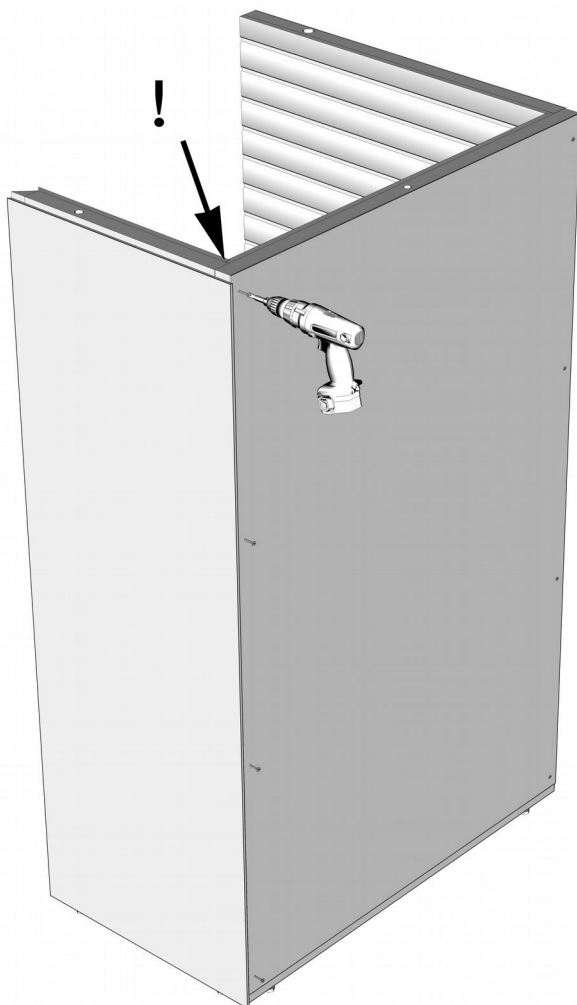
AENNUSOHJEET
ASSEMBLY INSRUCTIONS
MONTERINGSANVISNING
MONTAGEANLEITUNG
LES INSTRUCTIONS D'ASSEMBLAGE
ИНСТРУКЦИЯ ПО МОНТАЖУ



NORTHERN LIGHTS SAUNA
NL1210 AURA NL1211 AURA NL1212 AURA



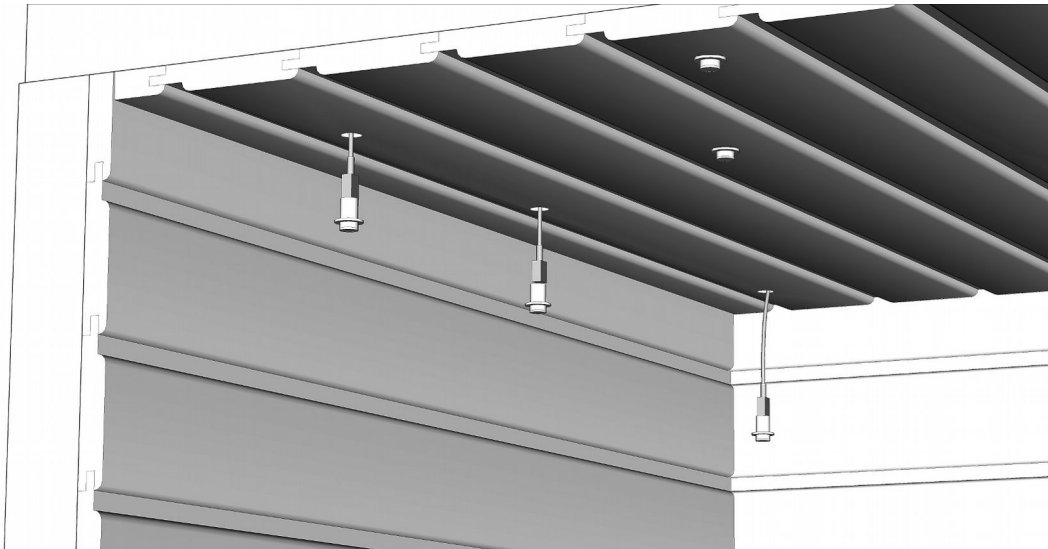
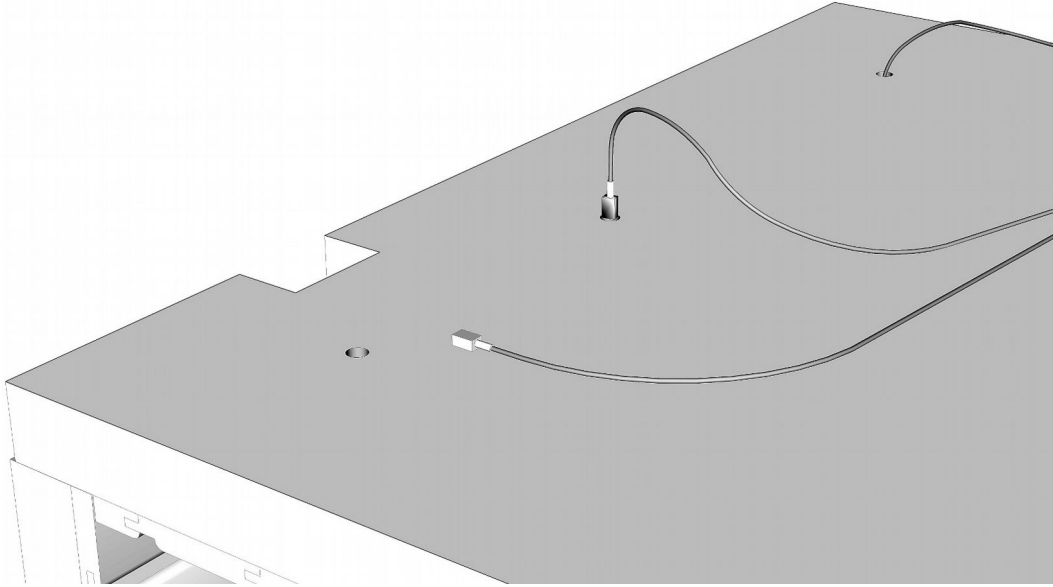


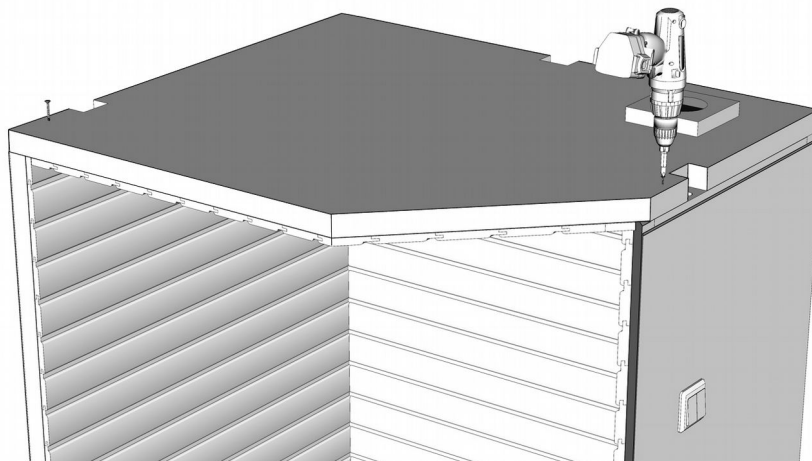


Voit asentaa valot ennen katon nostamista. Tarkista toimivuus.

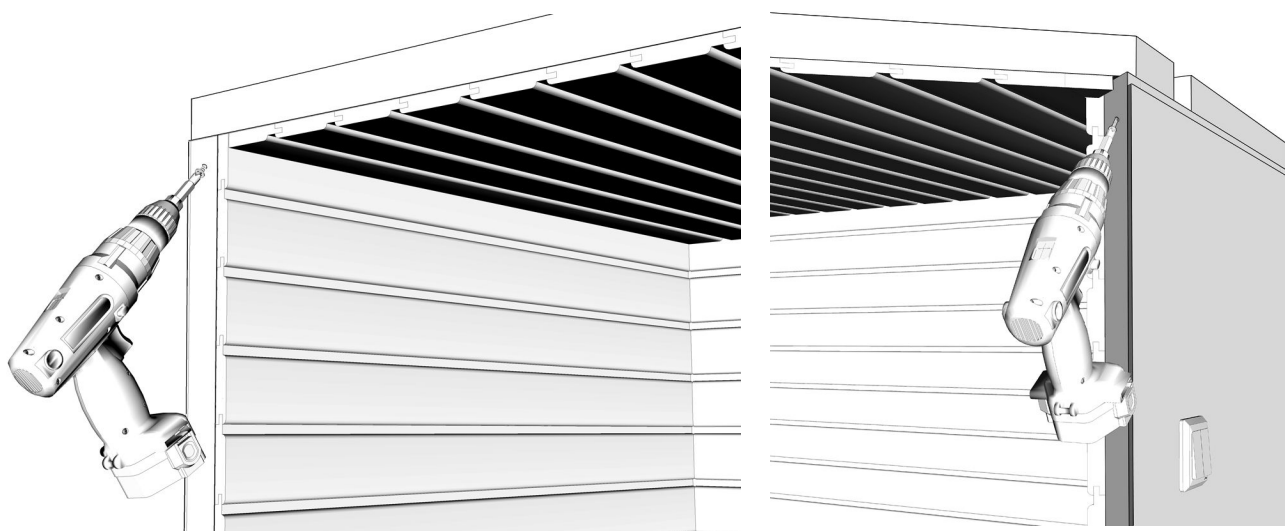
You may install lamps before lifting the roof. Check that all work.

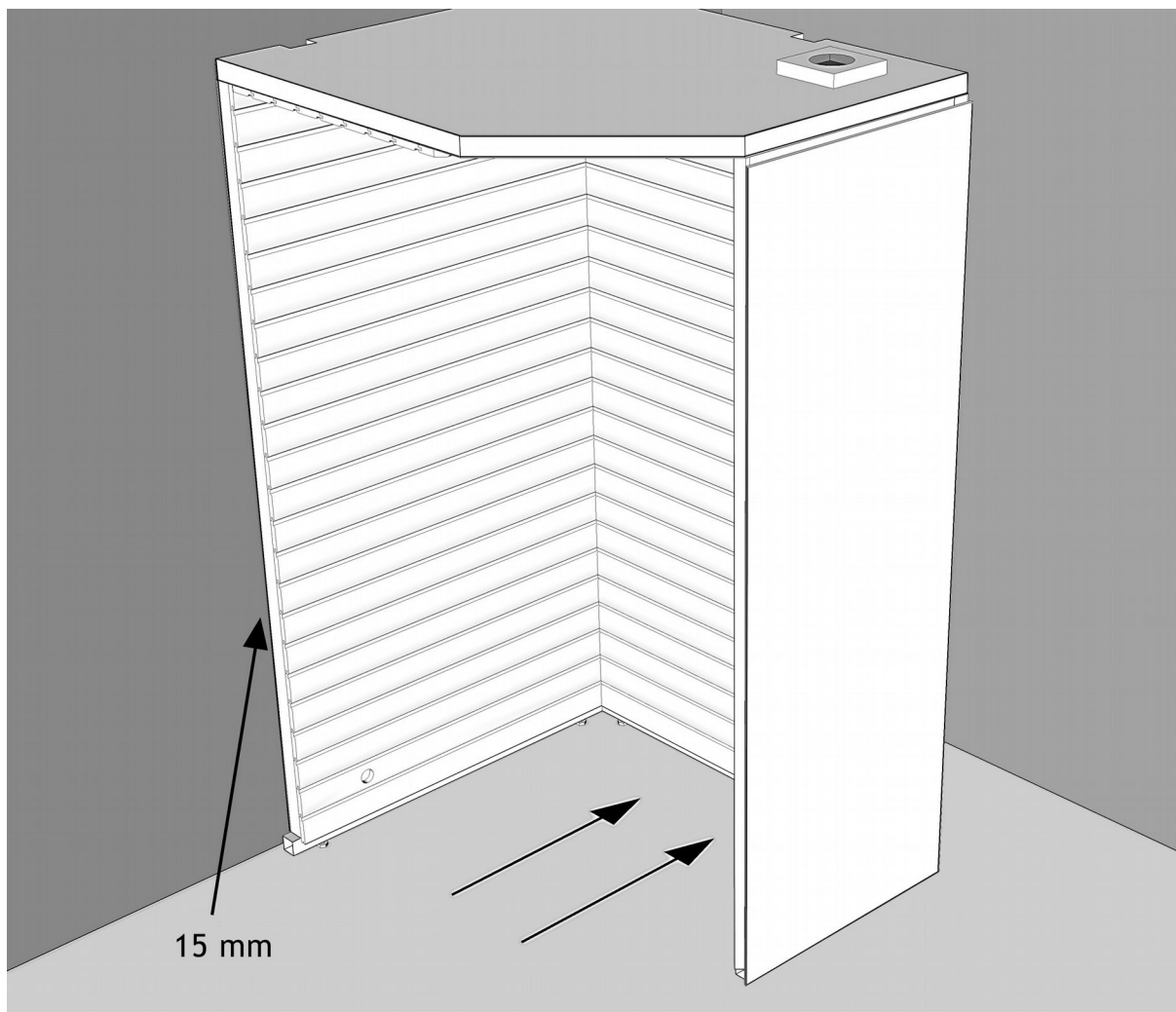
Du kan montera lamporna innan du lyfter taket. Kontrollera de fungerar.

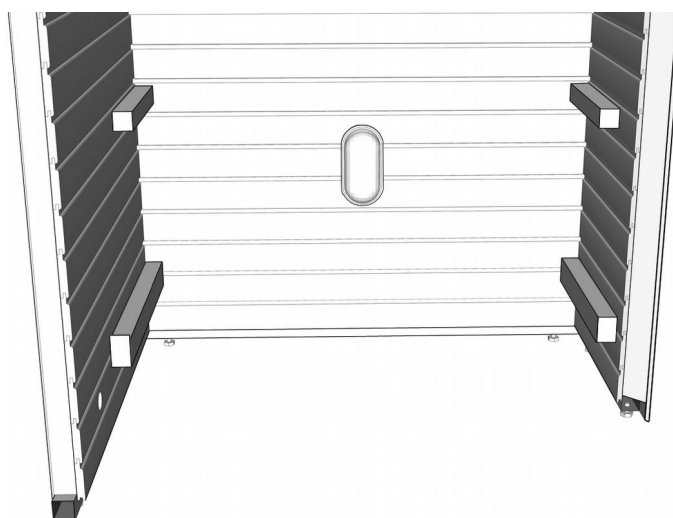
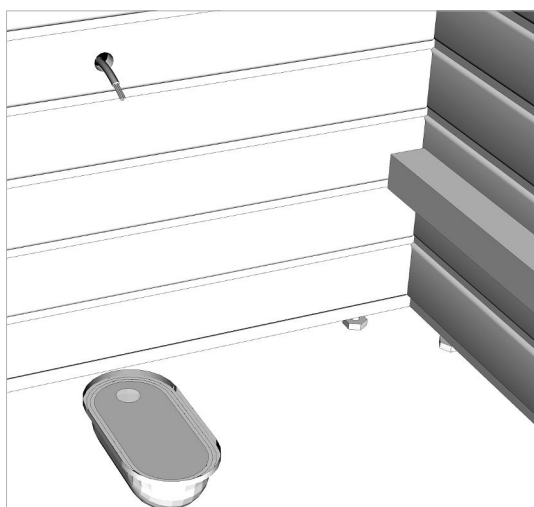
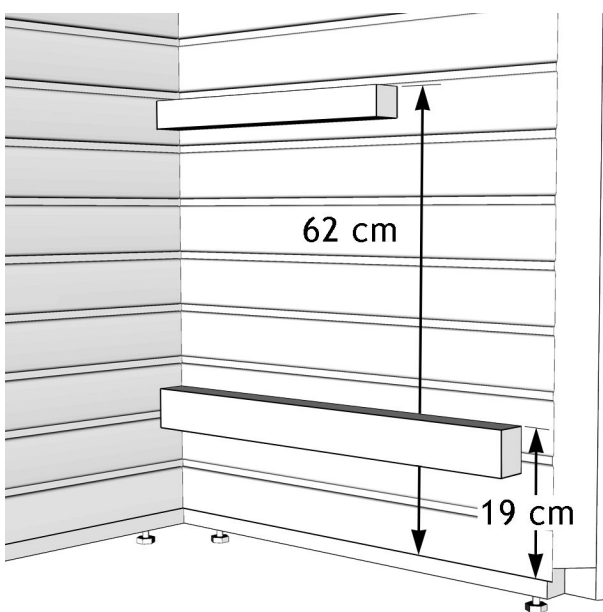
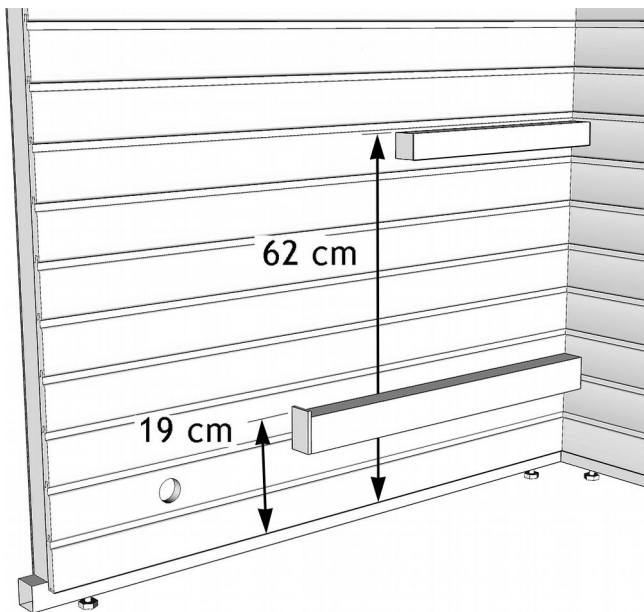


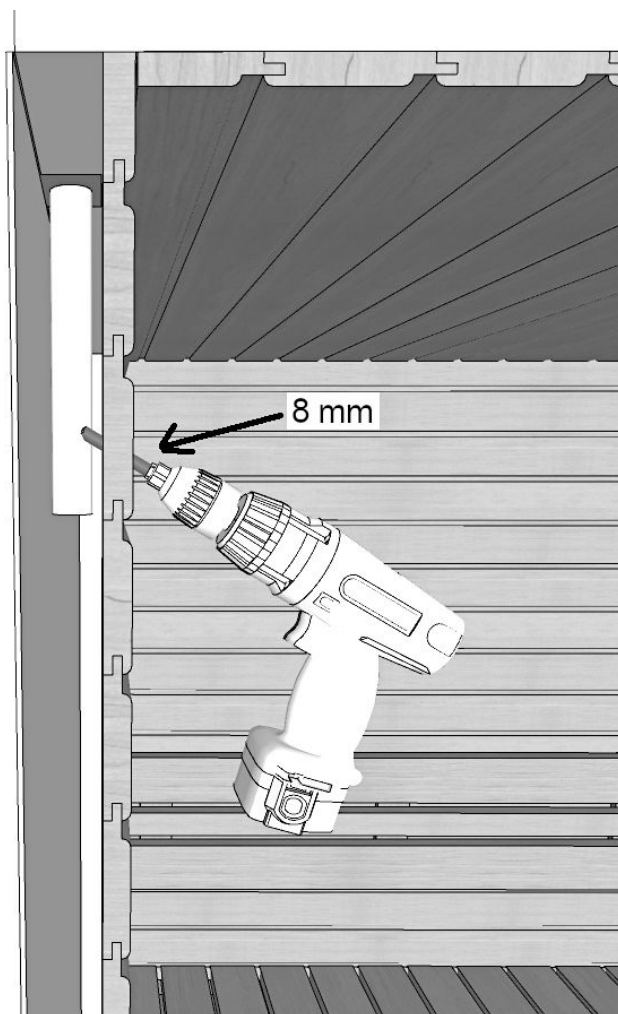


Tai / Or / Eller / Oder / Ou / Или









(Sawo MX-36NS)

Poraa lämpötila-anturin johdolle reikä kiukaan yläpuolelle 15 cm katosta, merkattuun paikkaan.

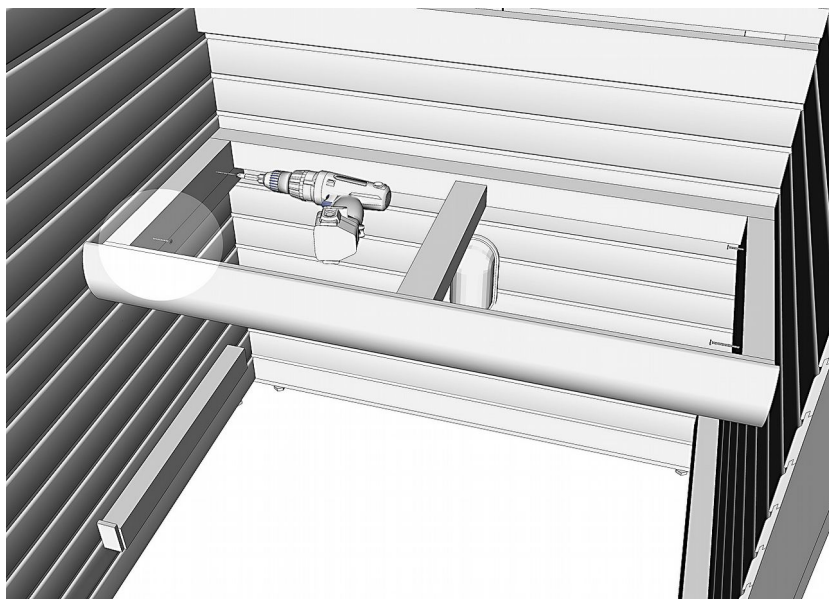
Drill a hole for the temperature sensor cable, above the heater, 15 cm from the roof, in a marked place.

Borra ett hål för temperaturgivarens kabel, ovanför värmaren, 15 cm från taket, på en markerad plats.

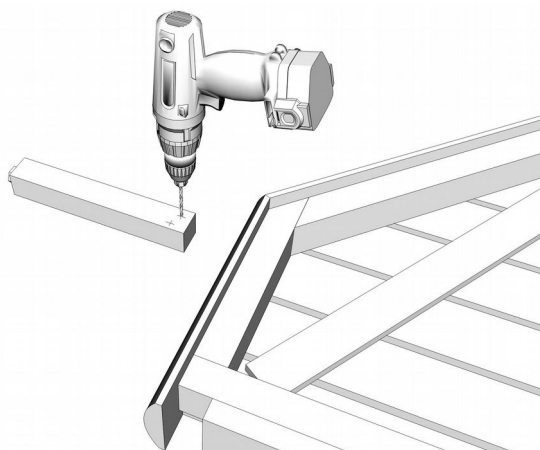
Bohren Sie über dem Heizgerät, 15 cm vom Dach entfernt, an einer markierten Stelle ein Loch für das Temperatursensorkabel.

Percez un trou pour le câble du capteur de température, au-dessus du radiateur, à 15 cm du toit, à un endroit marqué.

Praticare un foro per il cavo del sensore di temperatura, sopra il riscaldatore, a 15 cm dal tetto, in un punto contrassegnato.



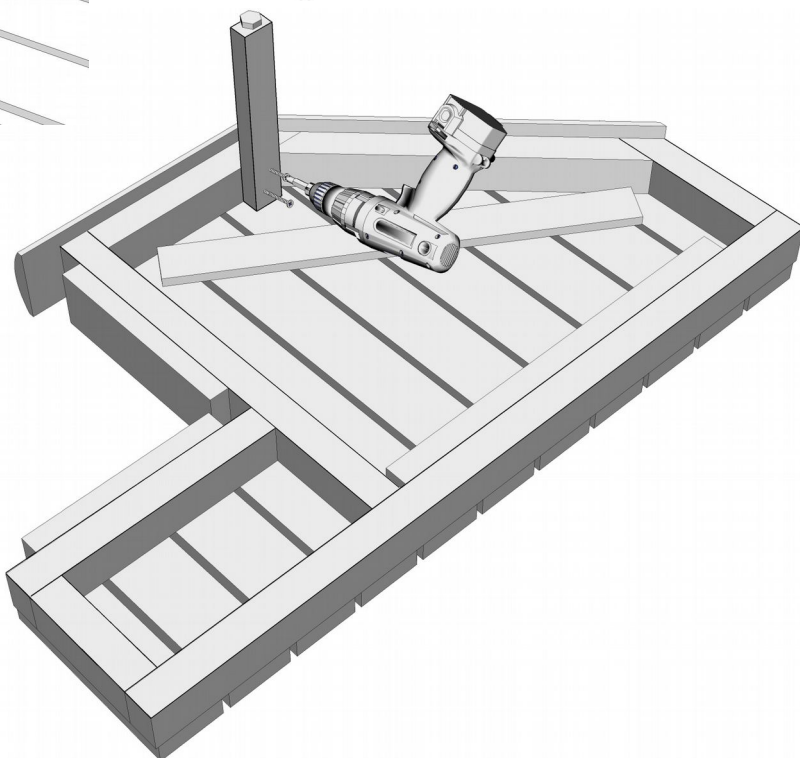
6 x 90 mm

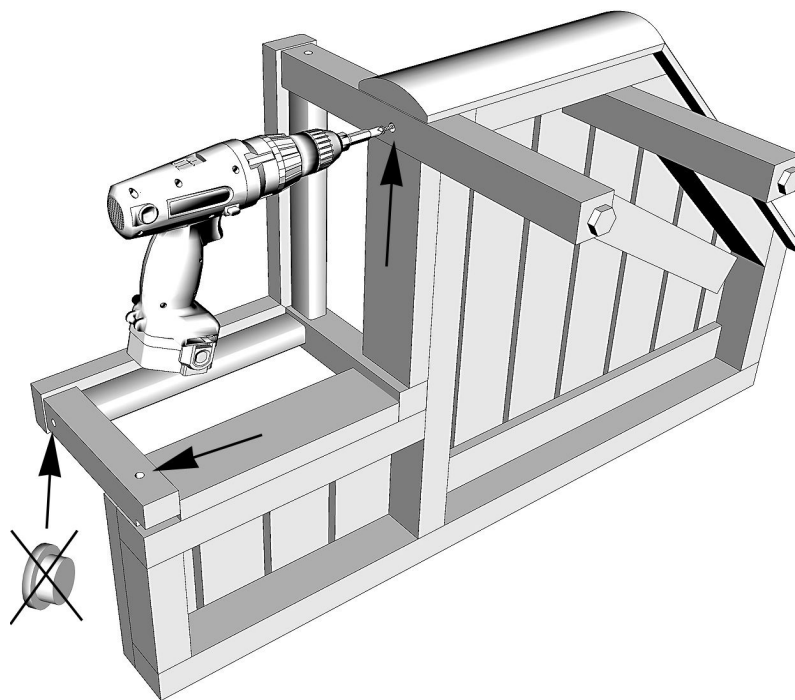


Ø 4mm

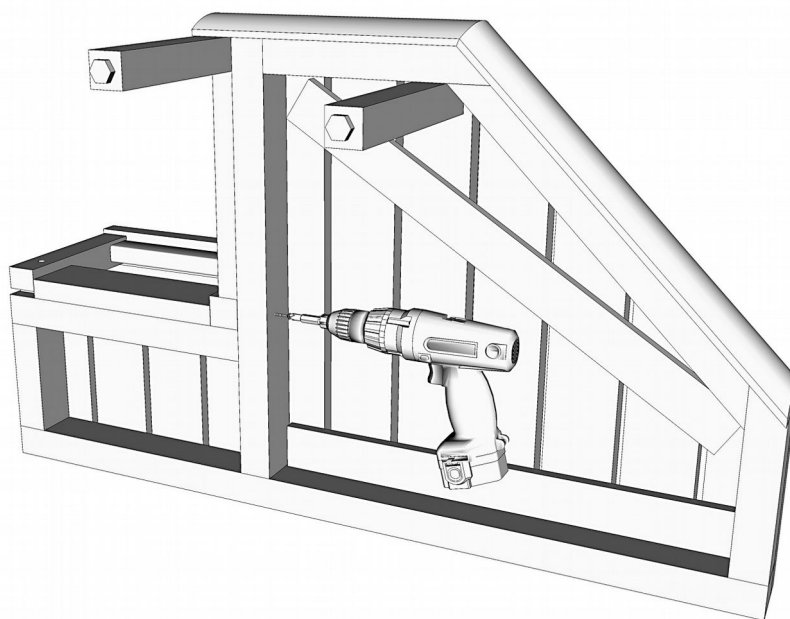


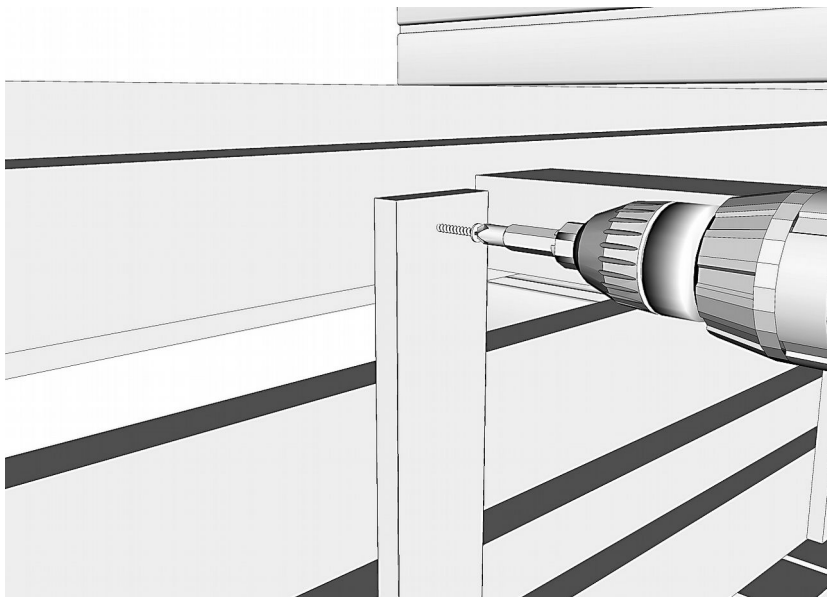
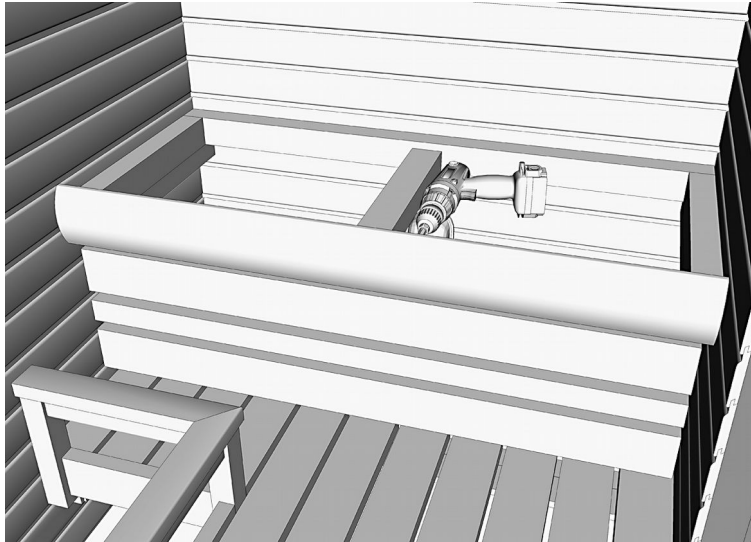
2 x 90 mm



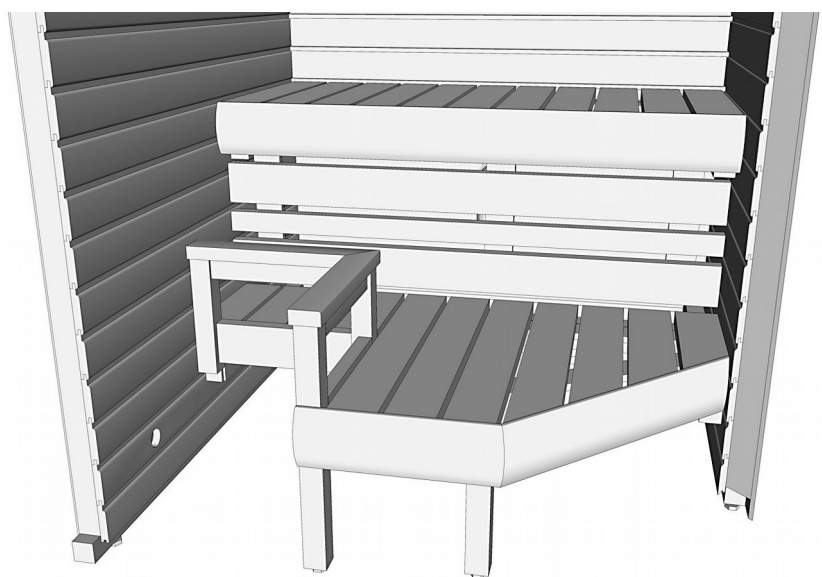


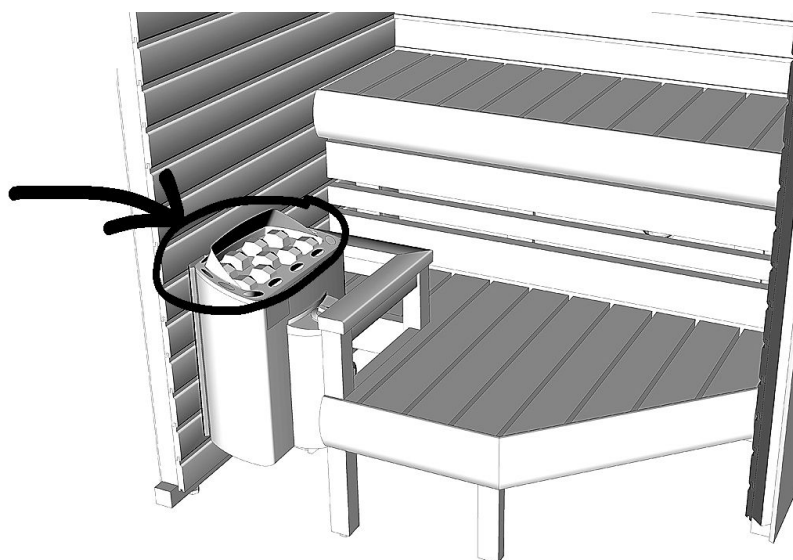
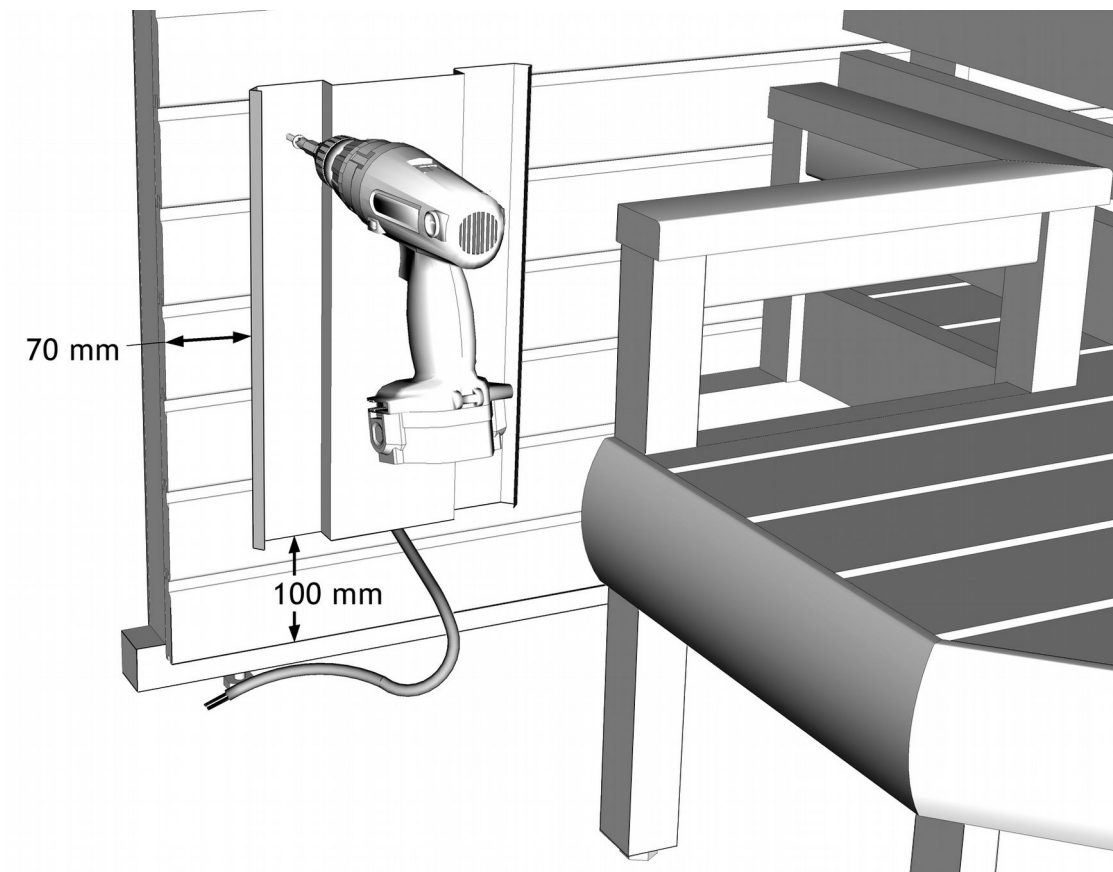
3 x 70 mm

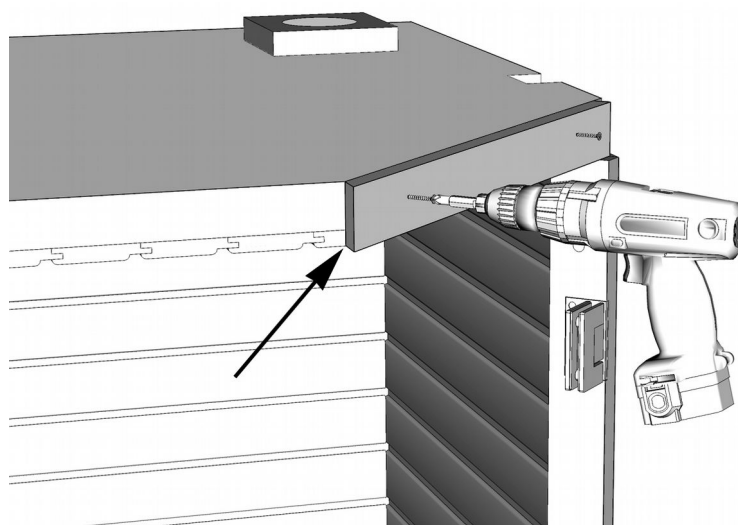
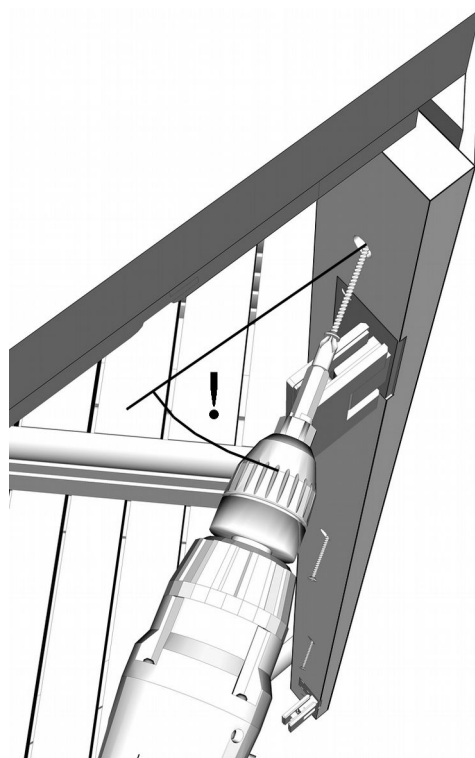


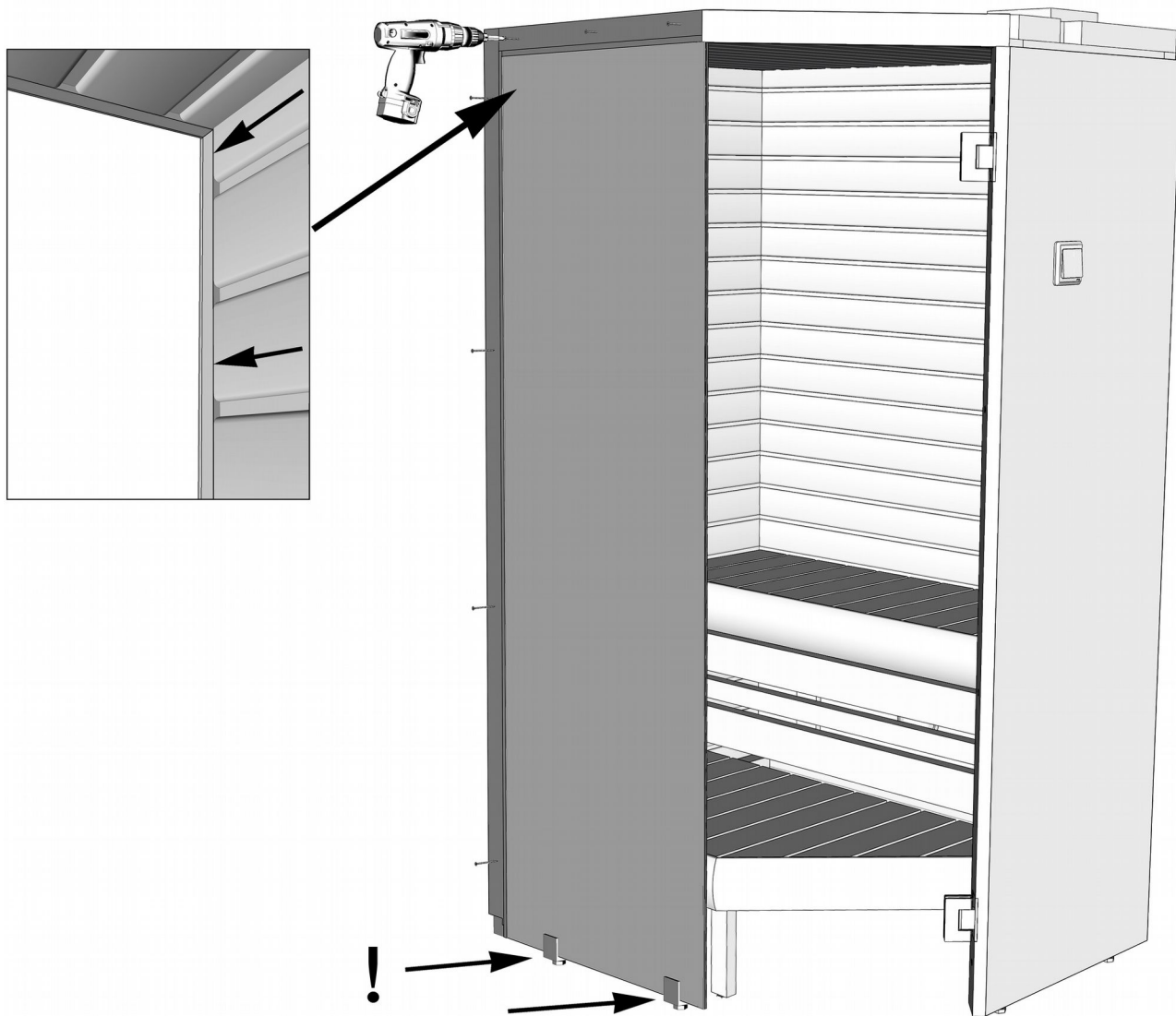


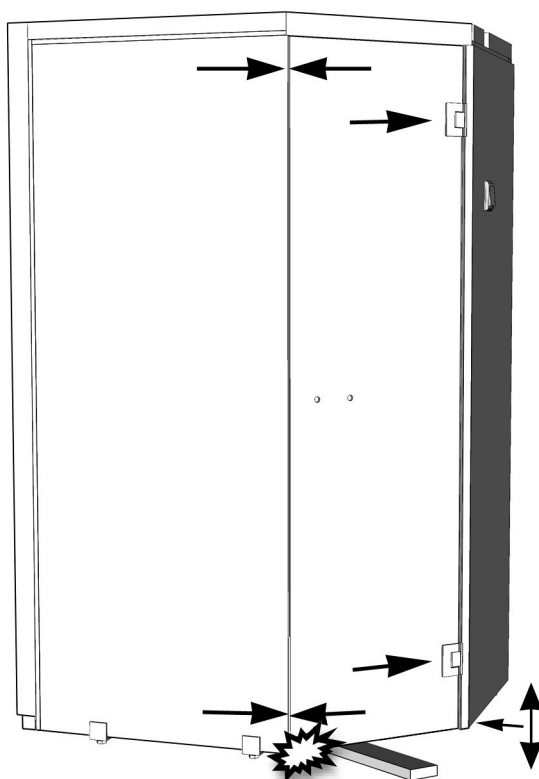
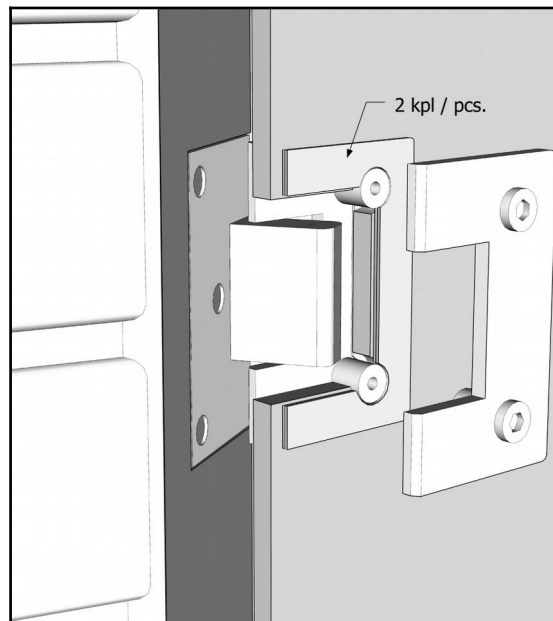
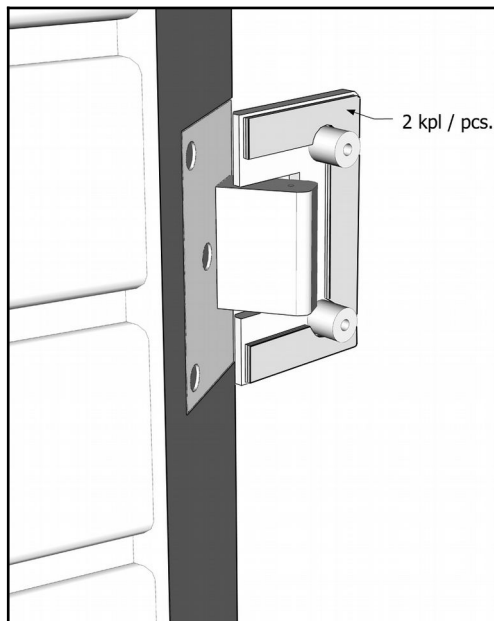
3 x 45 mm

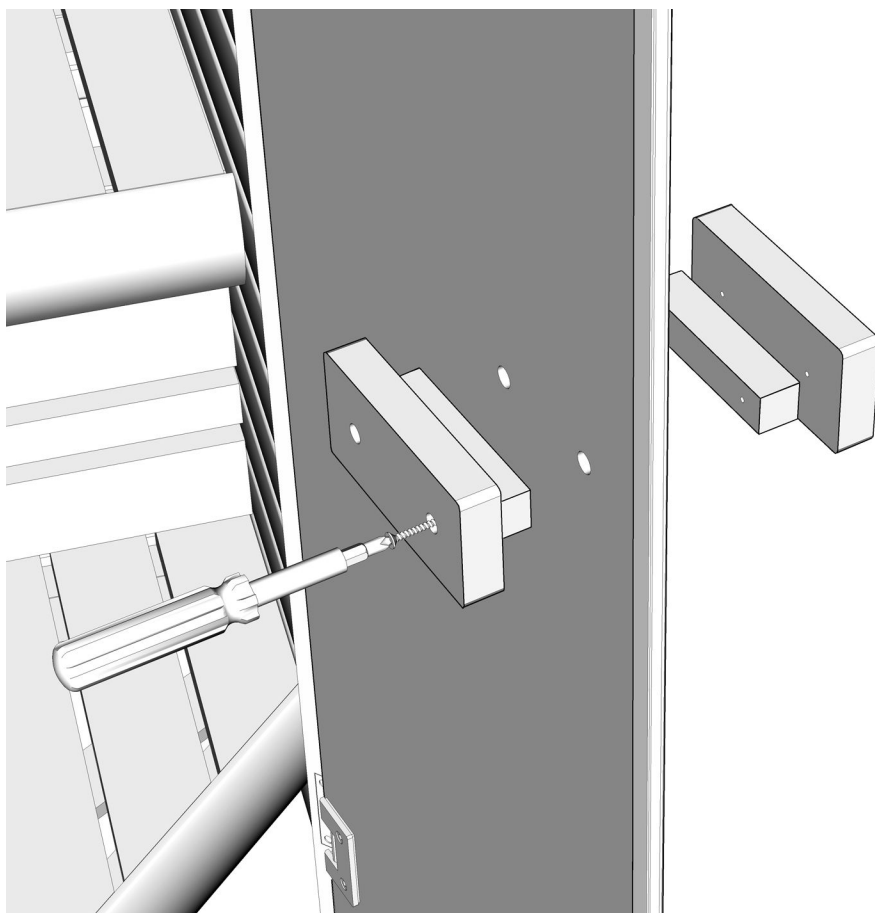












(NL1212 Aura) 3 x 45 mm

