



HIVE

ENG	ELECTRIC SAUNA HEATER	3-11
EST	SAUNA ELEKTRIKERIS	13-21
FIN	SÄHKÖKIUKAAN	23-31
GER	ELEKTRISCHER SAUNAOFEN	33-41
РУС	ЭЛЕКТРОКАМЕНКИ	43-51
SWE	ELEKTRISKT BASTUAGGREGAT	53-61
ITA	STUFA ELETTRICA PER SAUNA	63-71
POL	PIEC ELEKTRYCZNY DO SAUNY	73-81
CZ	ELEKTRICKÝ OHŘÍVAČ	83-91
FR	POËLE ÉLECTRIQUE	93-101
LV	ELEKTRISKĀ KRĀSNS PIRTĪM	103-111
LT	ELEKTRINĖ PIRTIES KROSNELĖ	113-121



IPX4





HIVE

ELECTRIC SAUNA HEATER Installation and operation manual

NB! The following instructions for electrical works must be carried out by a certified electrician.

The product must be installed as a complete set. The HUUM HIVE electric sauna heater delivery set contains:

- electric heater;
- installation and operation manual for the electric heater.

NB! The electric heater requires a control panel and stones.

THINGS TO CHECK BEFORE INSTALLATION

- Does the output (kW) match the volume (m³) of the sauna room? See Table 1.
- In case there are any uninsulated brick, tile or glass walls in the sauna room, an additional volume of 1.5 m³ should be added to the sauna room for each such square meter of the wall.
- The suitable output of the heater will be determined based on that volume according to Table 1.
- The producer's warranty guarantee is invalid if the heater and sauna room have been dimensioned incorrectly!
- Minimal safe distances between the sauna room's ceiling and walls to consider in installing the electric heater are listed in Table 1.

INSTALLATION

Positioning the heater

- The heater must be positioned in such a way that there is a safe distance between flammable materials and the external surfaces of the heater. See Figure.
- In installing the heater, it must be prevented that people could have physical contact with the heater or that other dangerous situations could emerge during the heating process.
- The heater holds approximately 270 kg of stones.
- The inputs of the power cable are on the bottom cover of the heater.

Table 1	Output	Room	Weight	A	B	Ø	H
	kW	m ³	kg	mm	mm	mm	mm
HIVE Mini 6	6	5-8	14	60	580	460	750
HIVE Mini 9	9	9-15	16	90	640	460	750
HIVE Mini 11	10,5	10-20	16	110	680	460	750
HIVE 12	12	12-25	20	120	800	560	750
HIVE 15	15	15-30	21	150	860	560	750
HIVE 18	18	18-35	22	180	920	560	750

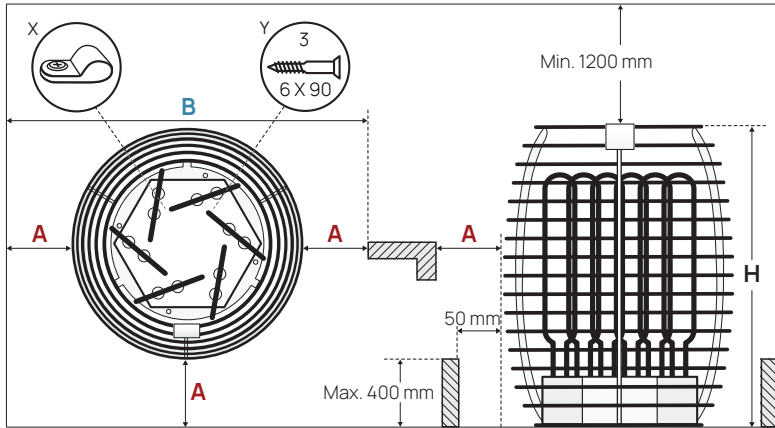


Table 2	Output kW	Elements kW	Circuit Breaker A	Power cable N x mm ²	Quantity of stones* kg
HIVE Mini 6	6	2	3 x 10	5 x 2.5	12 x 15
HIVE Mini 9	9	3	3 x 16	5 x 2.5	12 x 15
HIVE Mini 11	10,5	3 x 3.5	3 x 16	5 x 2.5	12 x 15
HIVE 12	12	2	3 x 20	5 x 4	18 x 15
HIVE 15	15	2 / 3	3 x 25	5 x 4	18 x 15
HIVE 18	18	3	3 x 32	5 x 6	18 x 15

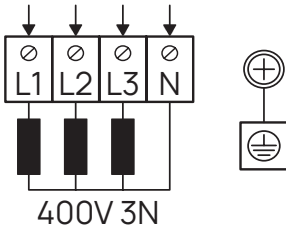
* If you use an air tunnel, subtract 30 kg from the amount of stones provided in the table.

Connecting the heater to the power supply

- Only a certified electrician is allowed to connect the heater to the power supply.
- A rubber insulated SIHF-JB cable or an equivalent cable must be used as the connection cable.
- It is recommended to connect the unit to the mains without an earth-leakage circuit breaker.
- The maximum current intensity in the cross-sectional area of the cable and circuit breaker are listed in Table 2.

NB! It is forbidden to use a non-heat-resistant cable with PVC isolation as the power cable. The joint box must be waterproof and it must be located up to 50 cm from the floor.

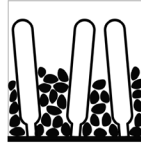
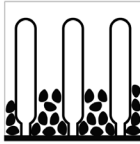
- Open the cover of the heater's electrical box.
- Attach the power cable on the terminal block according to the circuit diagram.
- Close the cover.
- Fix the cable on the output with a cable strap.



Fitting the stones

- The stones must be washed clean before laying.
- Make sure that the heating elements are not bent during the process.
- There must be sufficient air circulation around the heater elements.
- Stack the stones sparsely between the heating elements. If the stones have been stacked too close to each other, the heating elements may overheat (= shorter useful life) and slow the heating of the sauna.
- Stones with a diameter of 5-10 cm are suitable for the heater.
- The stones on the external surface of the heater must be stacked close to one another. The heating elements must not be visible.
- Using ceramic stones in the HIVE heater is allowed at the user's responsibility.

ATTENTION! A too sparsely filled stone container causes fire hazard!



Before switching the heater on, the insulation resistance might prove to be lower than the standard. The reason for that is the moisture seeped into the insulating layer during storage in the warehouse and transportation.

The moisture evaporates in 1–2 hours of heating the electric heater.

Controlling the heater

All certified control panels may be used in controlling the heater. The output of the heater must remain in the interval determined by the control panel's producer.

Guard rails

- It is recommended to construct a guard rail around the heater. We recommend using materials with low heat capacity and bad thermal conductivity for the guard rail.
- Upon using flammable materials, it is necessary to leave the specified minimal safety clearances between the heater and flammable constructions.

NB! Installing the heater closer to flammable constructions than at the distance of the minimal required protection belt may cause fire hazard.

SAUNA ROOM

Wall materials and insulating the sauna room

In a sauna with electric heating, all massive heat accumulating wall surfaces (brick, glass brick, rendering etc.) must be insulated to use the electric heater with a regular output.

The following sauna wall and ceiling construction is considered to be sufficiently insulated:

- a carefully installed insulation wool layer of 100 mm (min. 50 mm);
- the construction is damp proofed with taped aluminium paper or other reflective material;
- there is a 10 mm air gap between the damp protection and boarding;
- light wooden boards with about a 12–16 mm thickness have been used for interior finishing;
- there is an air gap of at least 5 mm on the edge of the ceiling panels at the upper part of the wall panelling.

In order to use the heater with a regular output, it would be practical to bring the ceiling of the sauna lower (regular 2100 mm – 2300 mm, min. height of sauna room 2000 mm) so that the volume of the sauna room diminishes. The ceiling is insulated with an insulation laer at least 100 mm thick and boarded according to the method described above.

Wood should be used to cover internal surfaces; an exception may be made for heat resistant walls in the vicinity of the heater.

ATTENTION! Insulating the heat barrier has to be approved by the fire inspector. Insulating flues in use is forbidden!

NB! Covering the walls or floor with light protective material, for example, mineral tiles that are installed directly on the surface of the walls or ceiling might cause the dangerous overheating of the wall or ceiling material.

Floor of the sauna room

The heater stones in use crumble due to temperature changes. The pieces and pebbles breaking away from the heater stones are washed on the sauna's floor with the steam-making water. Hot stone parts may damage plastic flooring under and near the heater.

Heater stone particles and sprays from the steam-making water (e.g., with iron content) may absorb into the light joints of a tile floor. In order to avoid aesthetic damage (caused by the reasons mentioned above), ceramic tiles and dark joint filler should be used under and around the heater.

Ventilation of the sauna

- In order to guarantee a sufficient supply of oxygen and fresh air, the sauna's ventilation must be as efficient as possible. It is advisable to direct the fresh air into the sauna room from above the heater stones.
- As an alternative, the fresh air may be directed in from under the heater.
- The air inlet must be equipped with an adjustable valve.
- The exhaust valve must be installed in the opposite wall from the inlet valve at least 20 cm above the height of the inlet valve.
- It is advised to install a ventilation valve at the upper part of the sauna room for the final ventilation.

WARNING!

- Before turning on the electric heater, always check the sauna room and heater.
- The heater may be used only when it has been correctly filled with stones.
- Do not cover the heater—this causes fire hazard.
- Do not touch a working heater, it causes burns.
- Ventilating the sauna room incorrectly may dry the wood too much and cause a fire hazard in the sauna.
- Only tap water may be used for making steam.
- Never make steam by using a water hose.
- There must always be at least 5 cm of fireproof heat insulation under the boarding.
- Sauna doors must always open outward.
- Do not use the sauna for any other purpose than it is meant to be used.
- Do not install more than one heater in the sauna room.
- Undiluted sauna essences etc. may ignite when poured directly on the stones.
- Do not leave small children in the sauna unattended.
- Sudden cooling after staying in the steam room is not recommended for people with poor health. Consult a doctor.
- Enjoy the sauna as long as it is comfortable for you.
- Keep this information in a secure place.
- The product's warranty guarantee does not extend to heating elements.

WARRANTY

Buyer is obligated to read user manual and follow instructions and requirements presented. Damage to the product caused by not following instructions and requirements will void warranty.

If any defects are found on the product, where manufacturer can be blamed, then buyer has the right to demand fixing or replacing the product. Demands must be made not later than 5 years after buying the product. Purchase receipt needs to be presented when warranty demands are made.

Warranty Terms

- Warranty applies only to electric heaters that have been used according to the manual
- NB! Warranty does not cover heating elements. They are considered as consumable parts.
- Warranty does not cover wear that occurs from natural usage.
- Warranty does not cover defects or wear caused by planned use.
- Warranty does not imply when:
 - damage or defects are caused by transportation or other actions not controlled by manufacturer;
 - product has been damaged by carelessness or overload;
 - product has not been installed correctly;
 - product has been modified in any way;
 - warranty period is over;
 - product is not complete.

Find the latest updates on our website www.huum.eu

HIVE

SAUNA ELEKTRIKERIS Paigaldus- ja kasutusjuhend

NB! Käesolevas juhendis kirjeldatud elektritöid tohib teostada vaid sertifitseeritud elektrik.

Toode peab olema paigaldatud komplekselt. HUUM HIVE elektrikerise tarnekomplekti kuulub:

- elektrikeris;
- elektrikerise paigaldus- ja kasutusjuhend.

NB! Elektrikeris vajab juhtpulti ja kive.

ENNE PAIGALDAMIST KONTROLLIDA

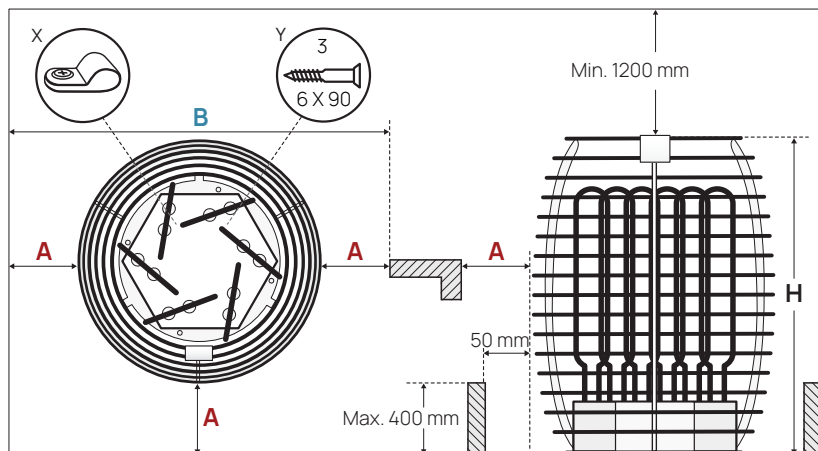
- Kas kerise võimsus (kW) vastab leiliruumi ruumalale (m³)? Vaata tabel 1.
- Juhul, kui leiliruumis leidub isoleerimata tellis-, kahhel- või klaasseinu, tuleb iga taolise seina ruutmeetri kohta arvestada 1,5 m³ täiendavat leiliruumi ruumala.
- Selle järgi määratakse tabeli 1 abil kindlaks kerise sobilik võimsus.
- Tootja garantii ei kehti, kui keris ja leiliruum on valesti dimensioonitud!
- Leiliruumi lae ja seinte minimaalsed ohutuskaugused elektrikerise paigutamisel on toodud tabelis 1 ja joonisel.

PAIGALDAMINE

Kerise paigutamine

- Keris tuleb paigutada nii, et oleks tagatud ohutud vahekaugused süttivate materjalidega.
- Kerise paigaldusega peab olema välistatud inimese ja kerise füüsiline kontakt kütmise ajal või muude ohtlike olukordade tekkimine.
- Keris mahutab orienteeruvalt 270 kg kive.
- Toitekaabli sisendid asuvad kerise põhjakaanel.

Tabel 1	Võimsus kW	Ruum m ³	Kaal kg	A mm	B mm	Ø mm	H mm
HIVE Mini 6	6	5-8	14	60	580	460	750
HIVE Mini 9	9	9-15	16	90	640	460	750
HIVE Mini 11	10,5	10-20	16	110	680	460	750
HIVE 12	12	12-25	20	120	800	560	750
HIVE 15	15	15-30	21	150	860	560	750
HIVE 18	18	18-35	22	180	920	560	750



Tabel 2	Võimsus kW	Küttekehad kW	Kaitse A	Toitekaabel N × mm ²	Kivide hulk* kg
HIVE Mini 6	6	2	3 × 10	5 × 2.5	12 × 15
HIVE Mini 9	9	3	3 × 16	5 × 2.5	12 × 15
HIVE Mini 11	10,5	3 × 3.5	3 × 16	5 × 2.5	12 × 15
HIVE 12	12	2	3 × 20	5 × 4	18 × 15
HIVE 15	15	2 / 3	3 × 25	5 × 4	18 × 15
HIVE 18	18	3	3 × 32	5 × 6	18 × 15

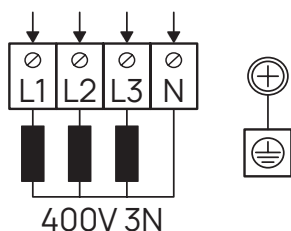
* Kui kasutate õhutunnelit, siis lahutage kivide kogusest 30 kg.

Elektrivõrguga ühendamine

- Kerist tohib elektrivõrguga ühendada ainult elektrik.
- Ühenduskaablina tuleb kasutada kummiisolatsiooniga SIHF-JB kaablit või sellele võrdväärset.
- Kaabli ristlõikepindala ja kaitsme maksimaalne voolutugevus on toodud tabelis 2.
- Soovitav on seade ühendada vooluvõrku ilma rikkevoolu kaitsmelülitita.

TÄHELEPANU! Kerise toitekaablina on keelatud kasutada kuumust mittetaluvat isolatsiooniga kaablit. Harutoos peab olema veekindel ning paiknema põrandast kuni 50 cm kõrgusel.

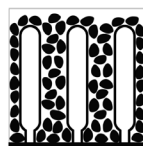
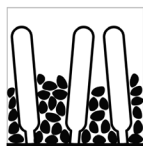
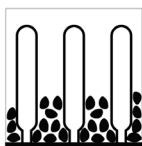
- Avage kerise elektrikarbi kaas.
- Ühendage toitekaabel vastavalt elektriskeemile klemmliistule.
- Sulgege kaas.
- Fikseerige kaabel väljaviigule kaablivitsaga.



Kivide paigaldamine

- Enne kivide ladumist soovitame kivid puhtaks pesta.
- Tuleb jälgida, et küttekehad ei painduks.
- Oleks tagatud piisavad õhkvahed õhuringluse tarvis.
- Küttekehade vahel laduge kivid hõredalt. Liiga tihedalt laotud kivid põhjustavad küttekehade ülekuumenemise (lühem eluiga) ja aeglustavad sauna kuumenemist.
- Kerisele sobivad kivid, mille läbimõõt on 5-10 cm.
- Kerise välispinnal laotakse kivid võimalikult tihedalt. Küttekehasid ei tohi näha olla.
- Keraamiliste kivide kasutamine HIVE kerises on lubatud omal vastutusel.

TÄHELEPANU! Liiga hõredalt täidetud kiviruum tekitab tuleohtu!



Enne kerise sisse lülitamist võib isolatsioonitakistus osutada normist väiksemaks. Selle põhjuseks on ladustamise ja transportimise ajal isolatsioonikihi sisse imunud niiskus.

Niiskus aurustub elektrikerise 1-2 tunnise kuumutamise jooksul.

Kerise juhtimine

Kerise juhtimisel võib kasutada sertifitseeritud termokontrolliga juhtpulti. Kerise võimsus peab jääma juhtimisseadme tootja poolt määratud töövõimsuse vahemikku.

Kaitsepiirded

- Soovituslik on rajada kerise ümber kaitsepiire. Kaitsepiirde materjalina soovitame kasutada väikese soojusmahutavuse ja halva soojusjuhtivusega materjale.
- Süttivate materjalide kasutamisel tuleb kindlasti järgida ettenähtud minimaalseid ohutusvahemikke kerise ja süttivate konstruktsioonide vahel.

TÄHELEPANU! Kerise paigaldamine süttivatele konstruktsioonidele lähemale, kui näevad ette minimaalsed ohutuskujad, võib põhjustada tuleohtu.

LEILIRUUM

Leiliruumi isoleerimine ja seinamaterjalid

Elektriküttega saunas tuleb kõik massiivsed soojust akumuleerivad seinapinnad (tellis, klaastellis, krohv jne.) normaalse võimsusega kerise kasutamiseks isoleerida.

Piisavalt isoleerituks võib pidada sauna sellist seina- ja laekonstruktsiooni, kus:

- hoolikalt paigaldatud isolatsioonivillakiht on 100 mm (min 50 mm);
- konstruktsiooni niiskustõkkeks on teibitud alumiiniumpaber või muu peegeldav materjal;
- niiskustõkke ja voodrilaua vahel on 10 mm õhkvahe;
- siseviimistluseks on kerge u 12-16 mm paksune puidust voodri-laud;
- seinavoodri ülaosas laepaneelide piiril on vähemalt 5 mm õhkvahe.

Kerise võimsuse optimeerimiseks on otstarbekas tuua sauna lage allapoole (norm. 2100 mm - 2300 mm, min sauna kõrgus 2000 mm), millega leiliruumi kubatuur väheneb. Lagi isoleeritakse vähemalt 100 mm paksuselt ja vooderdatakse ülal kirjeldatud viisil.

Sisepindade kattedeks tuleb kasutada puitu, erandiks võivad olla kuumuskindlad seinad kerise vahetus läheduses.

TÄHELEPANU! Soojamüüride isoleerimine tuleb kooskõlastada tuletõrjekspektoriga. Kasutatavate lõõride isoleerimine on keelatud!

NB! Seinte või lae katmine tulekindla materjali, näiteks mineraalplaadiga, õhkvaheta, otse seina või lae pinnale, võib põhjustada seina- või laematerjalide ohtliku ülekuumenemise.

Leiliruumi põrand

Temperatuurimuudatustest tingituna kasutatavad kerisekivid murenevad. Kividest eralduvad tükid ja peened kivid uhutakse koos leiliveega sauna põrandale. Kuumad kiviosad võivad kerise all ja läheduses kahjustada plastkattega põrandaid.

Kerisekivide ja leilivee pritsmed (näiteks rauasisaldus) võivad imenduda plaatpõranda heledasse vuuki. Eelmainitust tingituna tuleks esteetiliste kahjustuste ärahoidmiseks kerise all ja ümbruses kasutada keraamilisi plaate ja tumedat vuugitaidet.

Sauna ventilatsioon

- Küllaldase hapnikuvarustuse ja värske õhu tagamiseks peab sauna ventilatsioon olema võimalikult tõhus. Värsk õhk on soovitatav juhtida leiliruumi kerisekivide kohale. Alternatiivina võib värsk õhu juhtida kerise alla.
- Sissetõmbeava tuleb varustada reguleeritava klapiga.
- Väljalaskeklapp paigaldada sisselaskeklapist vastasseina vähemalt 20 cm võrra kõrgemale.
- Soovituslik on varustada leiliruumi ülaosasse tuulutusklaapp lõpptuulutuse tarvis.

HOIATUS!

- Enne elektrikerise sisselülitamist kontrollige alati leiliruumi ja kerist.
- Kerist võib kasutada vaid korrektselt kividega täidetuna.
- Ärge katke kerist - see tekitab tuleohtu.
- Ärge puudutage köetud kerist, see põhjustab põletust.
- Leiliruumi vale ventileerimine võib põhjustada puidu liigset kuivamist ja luua saunas tuleohtu.
- Leili viskamiseks võib kasutada vaid kraanivett.
- Ärge kunagi kasutage leili tekitamiseks veevooliku abi.
- Alati peab peale laudist olema vähemalt 5 cm tulekindlat soojusisolatsiooni.
- Sauna ukсед peavad alati avanema väljapoole.
- Ärge kasutage sauna muuks otstarbeks kui saunatamine.
- Ärge paigaldage üle ühe kerise sauna leiliruumi.
- Lahjendamata sauna lõhnaained jm võivad otse kividele valades süttida.
- Ärge jätke väikelapsi järelvalveta sauna.
- Nõrga tervise korral ei ole soovituslik järsk jahutamine peale leili. Konsulteerige arstiga.
- Nautige saunas käiku nii kaua kuni see on teile mugav.
- Hoidke seda teavet kindlas kohas.
- Toote garantii ei laiene kütte-elementidele.

GARANTII

Ostja on kohustatud tutvuma toote kasutusjuhendiga ja järgima kasutusjuhendis esitatud nõudeid ning nende täitmist.

Kasutusreeglite mittejärgimisest tekkinud tõrgetele seadme töös või riknemisele ei laiene tootja poolt pakutav garantii.

Kui toote ostmisel esineb tehnilist laadi praak või viga, mis on tekkinud tootja süül, siis on ostjal õigus nõuda toote parandamist või välja vahetamist 5. aasta jooksul alates toote ostmisest. Garantii aluseks on ostutšeki/arve esitamine. Nõude esitamise õigus kehtib eeldusel, et toodet on kasutatud üksnes selleks ettenähtud otstarbel ja tingimustel.

Garantii tingimused

- Garantii kehtib ainult elektrikeristele, mida on kasutatud vastavalt kasutusjuhendile.
- NB! Garantii ei laiene elektrikeriste küttekehadele mida loetakse kuluosadeks.
- Garantii ei puuduta toote normaalsest kulumisest või ebaotstarbekohasest kasutamisest tekkinud vigu.
- Garantii ei kehti järgmistel põhjustel tekkinud vigade kohta:
 - transpordi- ja muudest juhuslikest kahjustustest tekkinud vead;
 - toote hoolimatust või mittesihipärasest hoidmisest ja kasutamisest ning ülekoormamisest põhjustatud vead;
 - toote paigaldus- ja kasutusjuhenditest ning ohutusnõuetest mittekinnipidamisest toote paigaldamisel tekkinud vead;
 - toote detaile on vahetatud või on lisatud mittekuuluvaid detaile;
 - toote garantiiäeg on läbi;
 - toote kompleksus ei ole täielik.

Leia kõige ajakohasem materjal meie kodulehelt www.huum.ee

HIVE

SÄHKÖKIUKAAN Asennus- ja käyttöohjeet

HUOMIO! Kiukaan ja/tai ohjauskeskuksen voi asentaa vain sertifioitu valtuutettu sähköalan ammattilainen.

Tuotteen asennuksessa on varmistettava, että kaikki tuotteen osat ovat paikoillaan. HUUMin HIVE - sähkökiukaan toimitukseen sisältyvät:

- sähkökiuas;
- sähkökiukaan asennus- ja käyttöohjeet.

HUOMIO! Sähkökiuas vaatii toimiakseen ohjauskeskuksen ja kiuaskiviä.

TARKASTA ENNEN ASENNUSTA

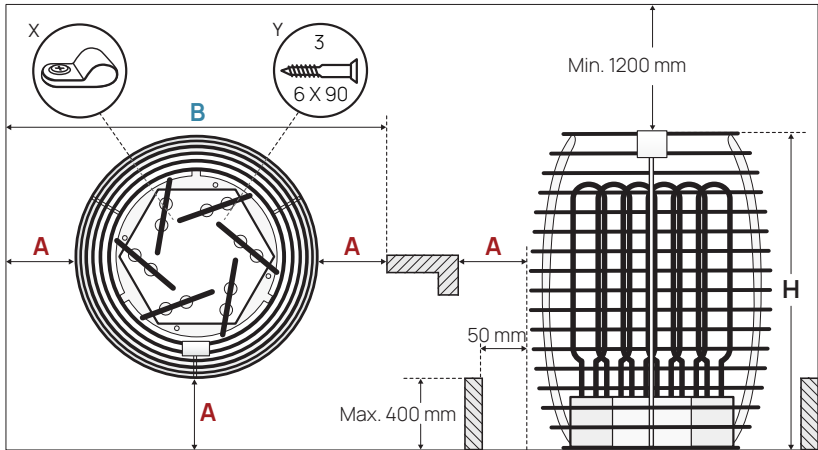
- Vastaako kiukaan teho (kW) löylyhuoneen tilavuutta (m³)? Katso taulukko 1.
- Jos löylyhuoneessa on eristämättömiä tiili-, kaakeli- tai lasiseiniä, löylyhuoneen tilavuutta tulee lisätä 1,5 kuutiometrillä sellaisen seinän yhtä neliometriä kohden.
- Sen perusteella määritetään sopiva kiukaan teho taulukon 1 avulla.
- Valmistajan takuu raukeaa, mikäli kiuas ja löylyhuone on mitoitettu väärin!
- Sähkökiukaan sijoittamisessa noudatettavat suojaetäisyydet löylyhuoneen kattoon ja seiniin on esitetty taulukossa ja kuvassa 1.

ASENNUS

Kiukaan asennuse

- Kiuas tulee sijoittaa siten, että suojaetäisyydet palaviin materiaaleihin on varmistettu.
- Kiuas on asennettava siten, että henkilön ja kiukaan fyysinen kosketus lämmittämisen aikana tai muiden vaaratilanteiden syntyminen on estetty.
- Kiukaaseen mahtuu suunnilleen 270 kg kiviä.
- Sähkökaapelin liittimet sijaitsevat kiukaan pohjakannessa.

Taulukko 1	Teho kW	Tila m ³	Paino kg	A mm	B mm	Ø mm	H mm
HIVE Mini 6	6	5-8	14	60	580	460	750
HIVE Mini 9	9	9-15	16	90	640	460	750
HIVE Mini 11	10,5	10-20	16	110	680	460	750
HIVE 12	12	12-25	20	120	800	560	750
HIVE 15	15	15-30	21	150	860	560	750
HIVE 18	18	18-35	22	180	920	560	750



Taulukko 2	Teho kW	Elementit kW	Sulake A	Sähkökaapeli N × mm ²	Kivien määrä* kg
HIVE Mini 6	6	2	3 × 10	5 × 2.5	12 × 15
HIVE Mini 9	9	3	3 × 16	5 × 2.5	12 × 15
HIVE Mini 11	10,5	3 × 3.5	3 × 16	5 × 2.5	12 × 15
HIVE 12	12	2	3 × 20	5 × 4	18 × 15
HIVE 15	15	2 / 3	3 × 25	5 × 4	18 × 15
HIVE 18	18	3	3 × 32	5 × 6	18 × 15

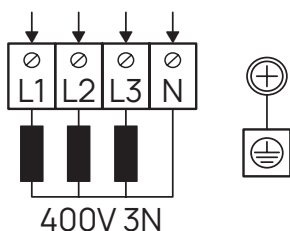
* Kun käytät ilmatunneleita, vähennä taulukoon merkitystä kivien määrästä 30 kg.

Liittäminen sähköverkkoon

- Vain pätevä sähköasentaja saa liittää kiukaan sähköverkkoon.
- Liitäntäkaapelina tulee käyttää kumieristeistä SIHF-JBkaapelia tai vastaavaa kaapelia.
- Kaapelin poikkipinta-ala ja sulakkeen koko (nimellisvirta) on esitetty taulukossa 2.

HUOMIO! Kiukaan sähkökaapelina ei saa käyttää, kjoanakpae leiariste ei kestä kuumuutta. Jakorasian tulee olla vedenkestävä ja sijaita enintään 50 cm:n korkeudella lattiasta.

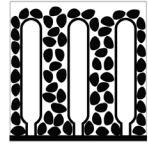
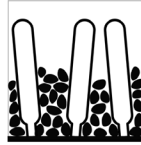
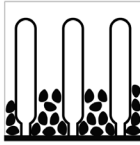
- Avaa kiukaan sähkörasian kansi.
- Liitä sähkökaapeli sähkökaavion mukaan liitinalustaan.
- Sulje kansi.
- Kiinnitä kaapeli ulostuloon johdinsiteellä.



Kivien asennus

- Kivet on pestävä ennen latomista.
- Varo, etteivät lämmitysvastukset taivu.
- Jätä riittävät ilmavälit ilmankiertoa varten.
- Lado kivet harvaan lämmitysvastusten väliin. Liian tiiviisti ladotut kivet aiheuttavat lämmitysvastusten ylikuumentumisen (lyhyemmän käyttöiän) ja hidastavat saunanlämpenemistä.
- Kiukaaseen sopivat kivet, joiden halkaisija on 5-10 cm.
- Kiukaan ulkopinnalla kivet ladotaan mahdollisimman tiiviisti. Lämmitysvastukset eivät saa näkyä.
- Keraamisten kivien käyttö HIVE - kiukaassa on sallittu omalla vastuulla.

HUOMIO! Liian harvaan täytetty kivitila aiheuttaa palovaaran!



Eristysresistanssi voi osoittautua normaalia pienemmäksi ennen virran kytkemistä kiukaaseen. Syynä siihen on varastoinnin ja kuljetuksen aikana eristekerrokseen imeytynyt kosteus.

Kosteus höyrystyy sähkökiukaan 1-2 tuntia kestäväen kuumennuksen aikana.

Kiukaan ohjaus

Kiukaan ohjaukseen voi käyttää hyväksytyjä ohjauslaitteita. Kiukaan tehon tulee olla ohjauslaitteen valmistajan ilmoittamien rajojen mukainen.

Suojakaiteet

- Kiukaan ympärille on suositeltavaa asentaa suojakaide. Suojakaiteen materiaalina on syytä käyttää sellaisia materiaaleja, joilla on pieni lämmönvarauskyky ja huono lämmönjohtavuus.
- Syttyviä materiaaleja käytettäessä tulee ehdottomasti jättää riittävät suojavälit kiukaan ja syttyvien rakenteiden välille.

HUOMIO! Kiukaan asentaminen liian lähelle syttyviä rakenteita voi aiheuttaa palovaaran.

LÖYLYHUONE

Löylyhuoneen eristäminen ja seinämateriaalit

Sähkölämmitteisessä saunassa kaikki massiiviset lämpöä varaavat seinäpinnat (tiili, lasitiili, rappaus jne.) tulee eristää käytettäessä normaalitehoista kiuasta.

Riittävästi eristetty saunan seinä- ja kattorakenne täyttää seuraavat vaatimukset:

- huolellisesti asennettu eristevillakerros on 100 mm (vähintään 50 mm) paksu;
- rakenteen vesieristeenä on teipattu alumiinipaperi tai muu heijastava materiaali;
- vesieristeen ja vuorauslaudan välillä on 10 mm:n ilmaväli;
- sisäverhouksena on kevyt, noin 12-16 mm paksu puinen vuorauslauta;
- seinävuorauksen yläosassa kattopaneelien rajalla on vähintään 5 mm:n ilmaväli.

IKiukaan tehon optimointia varten saunan sisäkattoa kannattaa madaltaa (norm. 2100 mm - 2300 mm, saunan vähimmäiskorkeus 2000 mm), mikä vähentää löylyhuoneen tilavuutta. Katto varustetaan vähintään 100 mm:n eristekerroksella ja vuorataan edellä mainitulla tavalla.

Sisäpinnat tulee päällystää puulla, mutta poikkeuksena voivat olla kuumankestävät seinät kiukaan vieressä.

HUOMIO! Muurien eristäminen tulee hyväksyttävä palotarkastajalla. Käytössä olevien hormien eristäminen on kielletty!

HUOMIO! Seinien tai katon peittäminen palonkestävällä materiaalilla, esimerkiksi mineraalilevyllä, joka asennetaan ilman ilmaväliä suoraan seinään tai kattoon, voi aiheuttaa seinä- tai kattomateriaalien vaarallisen ylikuumenemisen.

Löylyhuoneen lattia

Lämpötilan vaihtelujen vuoksi käytössä olevat kiuaskivet murenevät. Kivistä irtoavat palat ja hienot kivet kulkeutuvat löylyveden mukana saunan lattialle. Kuumat kiviosat voivat vahingoittaa kiukaan alla ja lähistöllä olevia muovipäällysteisiä lattioita.

Kiuaskivien ja löylyveden roiskeet (esim. rautapitoiset) voivat imeytyä laattalattian vaaleisiin saumoihin. Kiukaan alla ja ympärillä tulisikin siitä syystä käyttää keraamisia laattoja ja tummaa saumaustaastia esteettisten haittojen ehkäisemiseksi.

Saunan ilmanvaihto

- Riittävän hapensaannin ja raikkaan ilman takaamiseksi saunan ilmanvaihdon tulee olla mahdollisimman tehokas. Raikas ilma kannattaa johtaa löylyhuoneeseen kiuaskivien yläpuolelle. Vaihtoehtoisesti raikkaan ilman voi johtaa kiukaan alle.
- Ilman tuloaukkoon tulee asentaa säädettävä venttiili.
- Poistoilmaventtiili tulee asentaa tuloilmaventtiiliä vastapäätä olevaan seinään vähintään 20 cm korkeammalle.
- Löylyhuoneen yläosaan kannattaa asentaa tuuletusventtiili lopputuuletusta varten.

VAROITUKSIA!

- Löylytilaan saa asentaa vain yhden kiukaan.
- Kiuasta saa käyttää vain, kun kivet on ladottu oikein.
- Älä peitä kiuasta, sillä se aiheuttaa palovaaran.
- Älä kosketa kuumaa kiuasta, sillä se aiheuttaa vakavia palovammoja.
- Löylytilan virheellinen ilmanvaihto voi aiheuttaa puun liiallista kuivumista ja siten palovaaran.
- Löylyn heittoon saa käyttää ainoastaan hanavettä.
- Älä koskaan käytä vesilettoa löylyn saamiseksi.
- Laudoituksen lisäksi saunassa tulee aina olla vähintään 5 cm tulenkestävää lämpöeristettä.
- Saunan ovien tulee aina avautua ulospäin.
- Älä käytä saunaa muuhun kuin saunomistarkoitukseen.
- Älä sijoita löylytilaan useampaa kuin yksi kiuas.
- Laimentamattomat saunan tuoksuaineet voivat syttyä, jos niitä kaadetaan suoraan kiuaskiville.
- Älä jätä lapsia saunaan ilman valvontaa.
- Terveysongelmista kärsiville ei suositella nopeaa jäähtytystä saunan jälkeen. Neuvottele saunomisen vaikutuksista lääkärin kanssa.
- Nauti saunomisesta vain niin kauan, kuin se tuntuu hyvältä.
- Säilytä nämä ohjeet varmassa paikassa.
- Tuotteen takuu ei koske lämpövastuksia.

TAKUU

Ostajan tulee lukea käyttöohjeet ja noudattaa niitä. Ohjeiden laiminlyönnistä johtuva tuotteen vahingoittuminen katkaisee takuun.

Jos tuotteesta löydetään valmistajan syystä johtuvia vikoja, ostajalla on oikeus vaatia tuotteen korjaamista tai korvaamista. Vaatimukset tulee esittää viimeistään 5 vuoden kuluttua tuotteen ostopäivästä. Vaatimuksen yhteydessä tulee esittää ostokuitti.

Takuuehdot

- Takuu koskee vain käyttöohjeiden mukaan käytettyä sähkökiuasta.
- Huom! Takuu ei koske lämmitysvastuksia.
- Niitä pidetään kuluvina osina.
- Takuu ei koske tuotteen normaalia kulumista.
- Takuu ei ole voimassa, kun:
 - vaurio tai vika on syntynyt kuljetuksen tai muun toimenpiteen aikana, johon valmistaja ei ole voinut vaikuttaa;
 - tuote on vahingoittunut huolimattomuuden tai ylikuormituksen vuoksi;
 - tuotetta ei ole asennettu oikein;
 - tuotetta on muutettu millä tahansa tavalla;
 - takuu-aika on päättynyt;
 - tuote ei ole kokonainen.

Löydä sopivin materiaali verkkosivustoltamme www.huum.fi

HIVE

ELEKTRISCHER SAUNAOFEN Montage- und Bedienungsanleitung

ACHTUNG! Elektroinstallationsarbeiten dürfen nur von Elektrofachkräften oder von Personen mit einer gleichwertigen Qualifikation durchgeführt werden.

Das Produkt muss komplett eingebaut werden. Lieferumfang des elektrischen Saunaofens HUUM HIVE:

- elektro-saunaofen;
- montage- und Bedienungsanleitung.

ACHTUNG! Für den Betrieb des Elektro-Saunaofens benötigen Sie zusätzlich eine Steuerkonsole sowie Saunasteine.

VOR DER MONTAGE ZU PRÜFEN

- Entspricht die Leistung des Saunaofens (kW) dem Raumvolumen (m³)? Siehe Tabelle 1. In Saunaräumen mit anteiligen Wandflächen aus Ziegeln, Fliesen oder Glas muss für jeden Quadratmeter solch einer Wandfläche das Raumvolumen um 1,5 m³ erhöht werden.
- Anhand des Raumvolumens wird die passende Heizleistung in Tabelle 1 ermittelt.
- Eine fehlerhafte Dimensionierung des Saunaofens entsprechend dem Raumvolumen führt zum Erlöschen der Herstellergarantie!
- Mindestabstände zu den Wänden und der Decke für eine betriebssichere Aufstellung des Elektro-Saunaofens finden Sie in Tabelle 1 und Abbildung.

MONTAGE

Aufstellungsort des Saunaofens

- Bei der Aufstellung des Saunaofens ist stets auf die Einhaltung der Sicherheits-Mindestabstände zu brennbaren Materialien zu achten.
- Der Saunaofen sollte so im Raum platziert werden, dass der physische Kontakt mit dem Saunaofen sowie andere gefährliche Situationen während des Heizens sowie bei der Nutzung stets vermieden werden.
- Das Füllvolumen Ihres Saunaofens beträgt ca. 270 kg Steine.
- Die Eingänge für die Stromkabel sind an der Bodenabdeckung des Saunaofens angeordnet.

Tabelle 1	Leistung kW	Raum m ³	Gewicht kg	A mm	B mm	Ø mm	H mm
HIVE Mini 6	6	5-8	14	60	580	460	750
HIVE Mini 9	9	9-15	16	90	640	460	750
HIVE Mini 11	10,5	10-20	16	110	680	460	750
HIVE 12	12	12-25	20	120	800	560	750
HIVE 15	15	15-30	21	150	860	560	750
HIVE 18	18	18-35	22	180	920	560	750

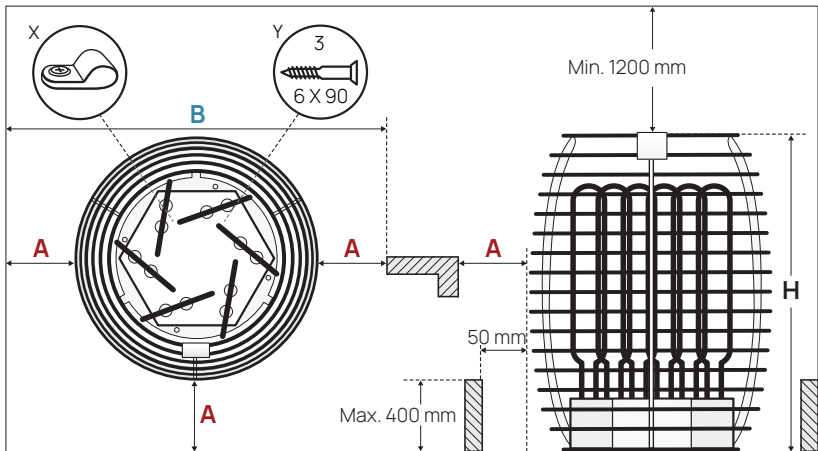


Tabelle 2	Leistung kW	Heizkörper kW	Sicherung A	Netzkabel N × mm ²	Anzahl der Steine* kg
HIVE Mini 6	6	2	3 × 10	5 × 2,5	12 × 15
HIVE Mini 9	9	3	3 × 16	5 × 2,5	12 × 15
HIVE Mini 11	10,5	3 × 3,5	3 × 16	5 × 2,5	12 × 15
HIVE 12	12	2	3 × 20	5 × 4	18 × 15
HIVE 15	15	2 / 3	3 × 25	5 × 4	18 × 15
HIVE 18	18	3	3 × 32	5 × 6	18 × 15

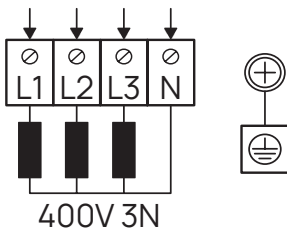
* Bei Verwendung des Lufttunnels von der in der Tabelle angeführten Steinmenge 30 Kilogramm abziehen.

Elektrischer Anschluss

- Elektroinstallationsarbeiten dürfen nur von Elektrofachkräften durchgeführt werden.
- Als Stromkabel sollte eine Gummischlauchleitung H07RN-F oder etwas Gleichwertiges verwendet werden.
- Angaben zu Kabel-Querschnitt sowie max. Stromstärke siehe Tabelle 2.

ACHTUNG! Die Verwendung eines Stromkabels mit nicht hitzebeständiger Isolation als Anschlusskabel ist nicht zulässig. Die Abzweigdose muss wasserfest sein und in einer Höhe von 50 cm vom Boden installiert werden.

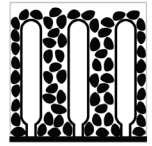
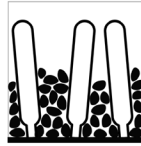
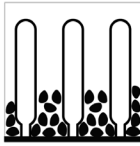
- Seckel des Anschlusskastens am Saunaofen öffnen.
- Anschlusskabel entsprechend dem Schema an die Klemmleiste anschließen.
- Deckel schließen.
- Kabel mittels Kabelbinder am Ausgang fixieren.



Saunaofen mit Steinen füllen

- Steine müssen vor dem Verlegen gewaschen werden.
- Die Heizkörper dürfen durch die Aufgusssteine nicht verbogen werden.
- Zwischen den Steinen muss genügend Freiraum für die Luftzirkulation entstehen.
- Im Innenbereich, sind die Flächen zw. den einzelnen Heizkörpern mit weniger Steinen aufzufüllen. Anderenfalls führt eine zu dichte Anordnung der Steine im Innenbereich zur Überhitzung der Heizkörper (verminderte Lebensdauer) und steigert die Aufheizzeit.
- Für Ihren Saunaofen empfehlen wir den Einsatz von Aufgusssteinen mit einem Durchmesser von 5-10 cm.
- Im Außenbereich des Saunaofens sind die Aufgusssteine möglichst nahe aneinander zu platzieren. - Die Heizkörper müssen komplett mit Steinen bedeckt sein.
- Die Verwendung von Aufgusssteinen aus Keramik erfolgt in Eigenverantwortung des Betreibers.

ACHTUNG! Ein zu knapp mit steinen aufgefüllter Ofen führt zu erhöhter Brandgefahr!



Der Isolationswiderstand kann vor dem Einschalten des Saunaofens den vorgegebenen Grenzbereich unterschreiten. Der Grund dafür liegt in der während der Lagerungs- und Transportzeit entstandenen Feuchtigkeit. Die Feuchtigkeit entweicht nach 1 bis 2 Stunden Heizbetrieb.

Steuerung des saunaofens

Für die Steuerung des Saunaofens können zertifizierte Steuersysteme verwendet werden. Die Heizleistung des Saunaofens darf die vom Hersteller des Steuersystems vorgegebene Höchstgrenze nicht überschreiten.

Schutzgeländer

- Rings um den Saunaofen ist es empfehlenswert, ein Schutzgeländer zu errichten. Als Baustoffe für das Schutzgeländer sollten Materialien mit einer geringen Wärmekapazität sowie einer schlechten Wärmeleitfähigkeit gewählt werden.
- Bei brennbaren Baustoffen müssen stets die Mindestabstände zw. dem Ofen und den brennbaren Baukonstruktionen eingehalten werden.

ACHTUNG! KEine missachtung der vorgegebenen mindestabstände bei der installation eines saunaofens führt zu erhöhter brandgefahr.

DER SAUNARAUM

Wandverkleidung und Wärmedämmung

Für den Betrieb eines elektrischen Saunaofens mit durchschnittlicher Heizleistung müssen Wandflächen aus massiven Werkstoffen mit hoher Wärmeaufnahme (Ziegel, Glasziegel, Putz etc.) zusätzlich wärmegeklämt werden.

Die Wand- und Deckenkonstruktion des Saunaraumes gilt als genügend wärmegeklämt, wenn:

- die Wärmedämmwolle eine Materialdicke von 100 mm aufweist (min. 50 mm);
- die Dampfbremse der Baukonstruktion aus einem mit Klebeband isolierten aluminiumbeschichteten Papier oder aus sonstigen Stoffen mit Spiegeloberfläche besteht;
- zwischen der Dampfbremse und der Holz-Innenverkleidung ein 10 mm breiter Lüftungsspalt besteht;
- die Innenverkleidung aus leichten, bzw. 12 bis 16 mm starken Holzlamellen besteht;
- sich am oberen Rand der Wandverkleidung, an der Grenze zur Decke, ein mindestens 5 cm breiter Lüftungsspalt befindet.

Für eine Optimierung der Heizleistung kann bei Bedarf die Deckenhöhe reduziert werden (Empfehlung: 2100 mm - 2300 mm, minimale Deckenhöhe 2000 mm), um das beheizbare Raumvolumen zu verkleinern. Die Deckenkonstruktion sollte mit einer mindestens 100 mm starken Dämmschicht versehen und ähnlich wie oben beschrieben verkleidet werden.

Als Innenverkleidung dienen am besten verschiedene Holzarten, mit Ausnahme von hitzebeständigen Wandflächen direkt um den Saunaofen.

ACHTUNG! Eine Wärmedämmung von wärmespeichernden Mauern sollte nur nach Absprache mit der Feuerwehr erfolgen. Eine Dämmung von verwendeten Abzügen ist verboten!

ACHTUNG! Eine direkte Verkleidung von Decken und Wandflächen mit nicht brennbaren Baustoffen wie z. B. Mineralplatten, ohne Lüftungsspalt, kann zu einer gefährlichen Überhitzung der Baukonstruktionen führen.

Der Saunaboden

Über die betriebsbedingten ständigen Temperaturschwankungen entstehen in den Aufgusssteinen Risse. Steine zerbröckeln und setzen dabei Partikel frei, die mit dem Aufguss auf den Saunaboden gelangen. Heiße Steinpartikeln unter dem Saunaofen und außen herum können Bodenbeläge aus Kunststoffen beschädigen.

Steinpartikel und Aufguss-Spritzer können ebenfalls in hellen Fugenmörtel eindringen und diesen verfärben (z. B. wegen Eisengehalt). Zur Vermeidung von störenden Farbveränderungen unter dem Saunaofen und um den Ofen herum, empfehlen wir Ihnen für den Saunaboden eine Kombination aus Bodenfliesen und dunkelfarbenem Fugenmörtel.

Raumventilation

- Für einen ausreichenden Sauerstoff- und Frischluftanteil muss die Sauna über eine hochwirksame Raumventilation verfügen. Der Frischlufteingang sollte möglichst nah über den Aufgusssteinen angeordnet sein. Als Alternative kann der Frischlufteintritt ebenfalls unter dem Saunaofen platziert werden.
- Die Zuluftöffnung muss mit einer verstellbaren Klappe ausgeführt sein.
- Die Austrittsöffnung sollte in der Wand gegenüber der Zuluftöffnung und mindestens 20 cm höher als die Zuluftöffnung angeordnet sein.
- Es ist empfehlenswert, im oberen Bereich eine zusätzliche Öffnung für eine abschließende Entlüftung vorzusehen.

WARNUNG!

- Immer vor dem Einschalten des Saunaofens vergewissern Sie sich, dass der Saunaraum und der Ofen sich in einem einwandfreien Zustand befinden.
- Der Betrieb des Saunaofens ist nur in einem mit Steinen korrekt gefüllten Zustand zugelassen.
- Den Saunaofen nie bedecken: erhöhte Brandgefahr!
- Fassen Sie mit den Händen nie an den heißen Saunaofen – Verbrennungsgefahr.
- Eine nicht fachgerechte Belüftung führt in den Saunaräumen zu einer verstärkten Austrocknung der Holzoberflächen und zieht somit eine erhöhte Brandgefahr mit sich.
- Als Aufguss darf nur reines Leitungswasser verwendet werden.
- Richten Sie niemals den Wasserstrahl aus einem Schlauch zwecks Dampferzeugung an die Saunasteine.
- Hinter einer Holzbeplankung muss stets eine mindestens 5 cm starke nichtbrennbare Dämmschicht angeordnet sein.
- Die Türen des Saunaraumes müssen stets nach außen öffnen.
- Verwenden Sie die Sauna nur fachgerecht, bzw. zum Saunen.
- Installieren Sie nie mehr als nur einen Saunaofen pro Saunaraum.
- Nicht verdünnte Aufgussmittel u. Ä. können sich im Kontakt mit Aufgusssteinen entzünden.
- Kleinkinder nie unbeaufsichtigt in der Sauna alleine lassen.
- Bei schwacher Gesundheit ist eine rasche Abkühlung nach einem Saunagang nicht empfehlenswert. Bei Fragen wenden Sie sich an einen Arzt.
- Saunen Sie nur solange, bis es Ihnen angenehm ist.
- Bewahren Sie diese Infos an einem sicheren Ort auf.
- Die Heizkörper sind von der Herstellergarantie ausgenommen.

GARANTIE

Der Käufer ist zur Kenntnisnahme der Betriebsanleitung und zu dessen Einhaltung verpflichtet. Störungen im Betrieb, die aus einer Nichteinhaltung der Bedienungsanleitung erfolgen, führen zum Erlöschen der Herstellergarantie.

Sollte beim Kauf des Produktes ein technisches herstellerbedingtes Produktmangel festgestellt werden, ist der Käufer berechtigt, eine Ausbesserung oder einen Tausch des Produktes binnen 5 Jahren seit Kaufdatum zu beantragen. Als Beleg für den Garantieanspruch ist der Kaufbeleg oder die Rechnung einzureichen. Der Anspruch auf die Garantie besteht nur bei Einhaltung der Regeln zum bestimmungsgemäßen Gebrauch.

Garantibedingungen

- Eine Garantie gilt nur für Elektro-Saunaöfen, deren Benutzung den Vorgaben der Bedienungsanleitung entspricht.
- Achtung! Elektrische Heizkörper zählen zu den Gebrauchsstoffen und sind von der Garantie ausgeschlossen.
- Normale Gebrauchsspuren, sowie Produktfehler, basierend auf der nicht bestimmungsgemäßen Verwendung, sind aus der Garantie ausgeschlossen.
- Für folgende Fälle wird der Garantieanspruch ausgeschlossen:
 - Transportschäden und sonstige durch zufällige Beschädigungen entstandene Fehler;
 - Fehler aus einer nicht bestimmungsgemäße Aufbewahrung und Benutzung sowie Überlastung des Produkts;
 - Fehler aus Missachtung der Montage- und Betriebsanleitung sowie der Sicherheitshinweise während der Montage;
 - Austausch von Produktteilen und das Hinzufügen von nicht vorgesehenen Produktteilen;
 - Ablauf der Garantiezeit;
 - Fehlende Teile in der Produktausstattung.

Das am meisten relevante Material finden Sie auf unserer Webseite www.huum.de

HIVE

ЭЛЕКТРОКАМЕНКИ

Руководство по установке и использованию

ВНИМАНИЕ! В данной инструкции описанные электромонтажные работы, может проводить только сертифицированный электрик.

Изделие должно быть установлено комплектно. В комплект поставки электрокаменки HUUM HIVE входит:

- электрокаменка;
- руководство по установке и использованию электрокаменки.

ВНИМАНИЕ! Для использования электрокаменки необходим пульт управления и камни.

ДО УСТАНОВКИ ПРОВЕРИТЬ

- Соответствует ли мощность электрокаменки (кВт) площади парилки (м^3)? См. таблицу 1. В случае, если в парилке есть неизолированные кирпичные, кафельные или стеклянные стены, то за счет каждого квадратного метра такой стены необходимо добавить дополнительные $1,5 \text{ м}^3$ объема парилки.
- В соответствии с этим определите с помощью таблицы № 1 подходящую мощность каменки.
- Гарантия производителя не действует, если каменка и парилка неверных пропорций!
- Минимальные безопасные расстояния потолка и стен парилки приведены в таблице № 1 и на рисунке.

УСТАНОВКА

Установка каменки

- Каменку надо установить на безопасное расстояние от воспламеняющихся материалов.
- Каменку надо установить на месте, которое исключает возможность физического контакта между человеческим телом и каменкой во время нагревания, или возникновение иных опасных ситуаций.
- Каменка вмещает примерно 270 кг камней.
- Вводы питательного кабеля находятся на нижней крышке каменки.

Таблица 1	Мощность кВт	Помещение м^3	Масса кг	A мм	B мм	Ø мм	H мм
HIVE Mini 6	6	5-8	14	60	580	460	750
HIVE Mini 9	9	9-15	16	90	640	460	750
HIVE Mini 11	10,5	10-20	16	110	680	460	750
HIVE 12	12	12-25	20	120	800	560	750
HIVE 15	15	15-30	21	150	860	560	750
HIVE 18	18	18-35	22	180	920	560	750

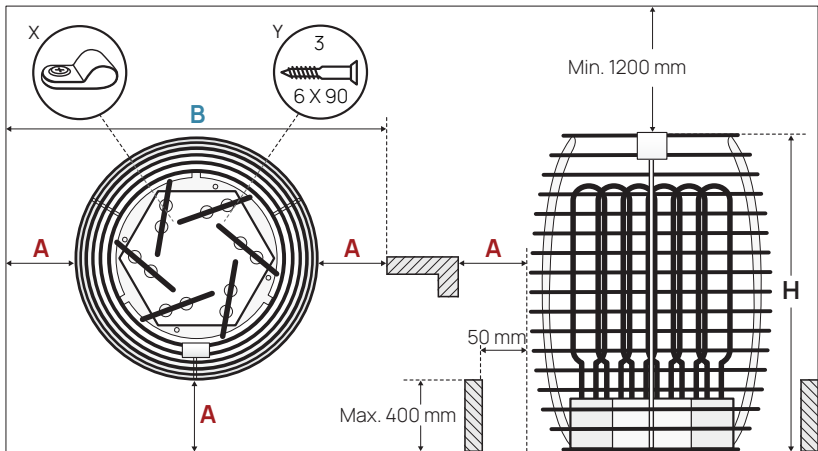


Таблица 2	Мощность кВт	Нагреватель- ные элементы кВт	Предохранитель А	Кабель питания мм ²	Количество камней* кг
HIVE Mini 6	6	2	3 × 10	5 × 2.5	12 × 15
HIVE Mini 9	9	3	3 × 16	5 × 2.5	12 × 15
HIVE Mini 11	10,5	3 × 3.5	3 × 16	5 × 2.5	12 × 15
HIVE 12	12	2	3 × 20	5 × 4	18 × 15
HIVE 15	15	2 / 3	3 × 25	5 × 4	18 × 15
HIVE 18	18	3	3 × 32	5 × 6	18 × 15

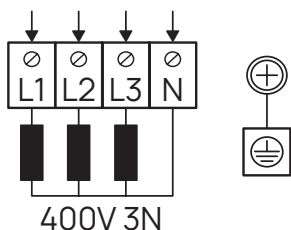
*** Если Вы используете воздушный туннель, вычитите 30 кг камней из их количества, указанного в таблице.**

Присоединение к электрической сети

- Соединение каменки с электрической сетью может проводить только сертифицированный электрик.
- Кабелем соединения надо использовать кабель SIHF-JB с резиновой изоляцией или его аналог.
- Площадь поперечного сечения кабеля и максимальная сила тока предохранителя приведены в таблице № 2.

ВНИМАНИЕ! Запрещено использовать в качестве кабеля питания кабель с не жароупорной изоляцией. Распределительная коробка должна быть водостойкая и находиться на высоте до 50 см от пола.

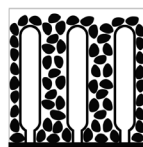
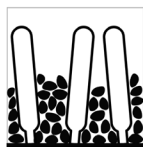
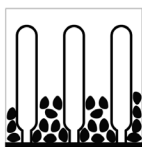
- Откройте крышку распределительного щита каменки.
- Соедините кабель питания с клеммной колодкой соответственно принципиальной электрической схеме.
- Закройте крышку.
- Зафиксируйте кабель на выходе используя кабельную скрепку.



Установка камней

- Перед укладкой камни следует промыть.
- Следите, чтобы нагревательные элементы не гнулись.
- Между камнями должны быть достаточные промежутки для циркуляции воздуха.
- Заполняйте промежуток между нагревательными элементами неплотно. Слишком плотно наложенные камни причинят перегрев нагревательных элементов (более короткий срок полезного использования) и баня нагревается медленнее.
- Для каменки подходят камни с диаметром 5-10 см.
- Камни на наружной поверхности каменки необходимо класть плотно. Нагревательные элементы не должны быть видны.
- Использование керамических камней позволено в каменке HIVE на собственный страх и риск.

ВНИМАНИЕ! Слишком неплотно уложенные камни представляют опасность возникновения пожара из-за каменки!



До включения каменки электрическое сопротивление изоляции может оказаться ниже нормы. Это причиняет влажность, которая впиталась в изоляцию во время складирования и транспорта. Влажность испаряется после 1-2 часов нагрева.

Управление каменки

Для управления каменки можно использовать сертифицированные панели управления. Мощность каменки должна оставаться в пределах, определенных производителем панели управления.

Перила

- Рекомендуется создать защитное ограждение вокруг каменки. Советуем использовать материалы с низкой теплоемкостью и теплопроводностью.
- В случае использования воспламеняющихся материалов необходимо следить за минимальными безопасными дистанциями между каменкой и воспламеняющимися конструкциями.

ВНИМАНИЕ! Устанавливание каменки ближе к легковоспламеняющимся конструкциям, чем минимальная требуемая дистанция, может стать причиной возгорания.

ПАРИЛКА

Изоляция и стеновые материалы парилки

В бане с электрическим отоплением и нормальной мощностью, все массивные теплоаккумулирующие стеновые поверхности (кирпич, стеклянный кирпич, штукатурка и т.д.) должны быть изолированы.

Изоляция является достаточной в стеновой и потолочной конструкции бани, где:

- толщина аккуратно установленного слоя изоляционной ваты – 100 мм (мин. 50 мм);
- конструкцию делает влагостойкой наклеенная алюминиевая фольга или другой светоотражающий материал;
- между влагозащитой и деревянным настилом остается промежуток 10 мм;
- для внутренней отделки используется легкий деревянный настил толщиной примерно 12-16 мм;
- в верхней части деревянной отделки на стенах, на границе потолочных панелей остается щель не менее 5 мм.

Для оптимизации мощности каменки советуем понизить потолок в бане (норм. 2100 мм - 2300 мм, мин. высота бани - 2000 мм), этим уменьшая кубатуру парилки. Изоляция потолка должна быть не менее 100 мм и потолок покрыт досками, как описано выше.

Для покрытия внутренних поверхностей используется древесина, исключениями могут быть жаропрочные стены рядом с каменкой.

ВНИМАНИЕ! Изоляция обогревательного щитка должна быть одобрена пожарным инспектором. Запрещается изолировать дымопроводы, которые используются в настоящее время!

ВНИМАНИЕ! Покрытие стен или потолка огнестойким материалом (минераловолокнистой плиткой), без щелей, прямо на поверхность стен или потолка, может причинить опасное перегревание материалов стен или потолка..

Пол парилки

Вследствие колебаний в температуре, камни в каменке начинают трескаться. Куски и осколки камней смываются с водой на пол бани. Горячие куски камней могут со временем повредить пластмассовые полы под и недалеко от каменки.

Осколки камней и брызги воды (содержание железа) могут впитаться в светлые швы плиток для настила пола. Для предотвращения эстетических повреждений советуем из-за этого использовать керамические пластины и темный материал заполнения швов.

Вентиляция бани

- Чтобы обеспечить достаточную насыщенность кислородом и подачу свежего воздуха, вентиляция бани должна быть как можно более эффективной. Свежий воздух лучше всего направить в парилку над каменкой. В качестве альтернативы можно направить свежий воздух под каменку.
- Вытяжное отверстие должно быть оснащено регулируемым клапаном.
- Вытяжной клапан установите на противоположную стену вытяжного клапана, не менее 20 см выше.
- Советуем установить в верхней части парилки вентиляционный клапан для окончательной вентиляции.

ВНИМАНИЕ!

- До включения электрической каменки обязательно проверьте парилку и каменку.
- Использовать можно только правильно заполненную камнями каменку.
- Не накрывайте каменку – это может стать причиной пожара.
- Не дотрагивайтесь до горячей каменки – это может вызвать ожог.
- Неправильная вентиляция парилки может стать причиной чрезмерного высыхания древесины и пожара в сауне.
- Для пара на камни можно подкидывать только воду из-под крана.
- Никогда не поливайте камни для получения пара из шланга.
- После полка должен всегда оставаться слой огнеопасной теплоизоляции толщиной не менее 5 см.
- Двери сауны должны открываться наружу.
- Не используйте сауну для другой цели, кроме как мытье и парилка.
- Не устанавливайте в парилке более одной каменки.
- Неразбавленные ароматические жидкости для сауны при контакте с камнями могут воспламениться.
- Не оставляйте маленьких детей в сауне без присмотра.
- Людям со слабым здоровьем не рекомендуется резко охлаждаться после посещения парилки. Посоветуйтесь с врачом.
- Наслаждайтесь сауной до тех пор, пока это вам комфортно. Храните данную информацию в надежном месте.
- Гарантия на изделие не распространяется на нагревательные элементы.

ГАРАНТИЯ

Покупатель обязан ознакомиться с руководством по использованию изделия и соблюдать представленные в нем инструкции и требования. На поломку устройства или помехи

в его работе, возникшие вследствие несоблюдения правил использования, не распространяется гарантия производителя.

Если при покупке изделия обнаруживается брак или дефект 51 технического характера, который не возник по вине покупателя, то покупатель вправе потребовать ремонта или замены изделия в течение 5 лет после покупки изделия. Основанием гарантии является предъявление чека/счета покупки. Право предъявления требования действует при предположении, что изделие используется исключительно для предусмотренной цели и при предусмотренных условиях

Условия гарантии

- Гарантия действует только на электрокаменки, которые используются в соответствии с руководством по использованию.
- NB! Гарантия не распространяется на нагревательные элементы, поскольку они считаются расходными деталями.
- Гарантия не покрывает дефекты, возникшие вследствие нормального износа или нецелевого использования изделия.
- Гарантия не действует в отношении дефектов, возникших по следующим причинам:
 - дефекты, возникшие из-за повреждений при транспортировке и иных действий, не контролируемых изготовителем;
 - дефекты, обусловленные халатным или нецелевым обращением с изделием, а также перегрузкой;
 - дефекты, возникшие из-за несоблюдения руководства по установке и использованию изделия и требований безопасности при его установке;
 - были заменены детали изделия или были добавлены не входящие в комплектацию детали;
 - срок гарантии на изделие истек;
 - комплектация изделия неполная.

На нашем сайте Вы найдете всю необходимую Вам информацию www.huum.ru

HIVE

ELEKTRISKT BASTUAGGREGAT Installations och bruksanvisning

OBS! Enheten får endast installeras av en elektriker eller en person med likvärdig kvalifikation.

Produkten ska installeras i komplett skick. Den levererade satsen med HUUM HIVE innehåller:

- elektriskt bastuaggregat;
- installations- och bruksanvisning för det elektriska bastuaggregatet.

OBS! Det elektriska bastuaggregatet kräver en kontrollpanel och bastustenar.

FÖRE INSTALLATIONEN SKALL FÖLJANDE KONTROLLERAS

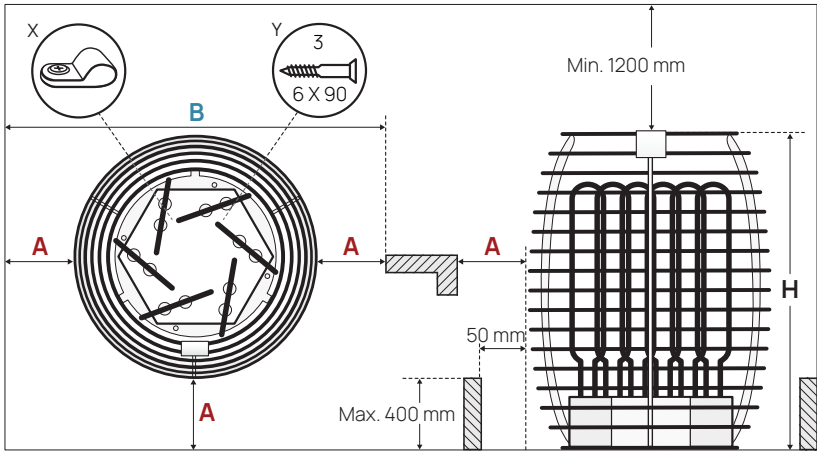
- Har aggregatet rätt effekt (kW) i förhållande till bastuns volym (m³)? Se tabell 1.
- Om det finns icke-värmeisolerade tegel-, kakel-, eller glasytor i bastun, skall man för varje sådan kvadratmeter väggyta lägga till 1,5 m³ bastuvolym. Baserat på det, bestämmer man den bastueffekt som behövs utgående från tabell 1.
- Tillverkarens garanti gäller inte i fall aggregat och basturum är feldimensionerade.
- Bastuns minimala höjder samt minimala säkerhetsavstånden från tak och väggar vid installation av elektriskt aggregat är angivna i tabell 1.

INSTALLATION

Installationsanvisningar för bastuaggregatet

- Bastuaggregatet skall installeras så att trygga säkerhetsavstånden från brandfarliga material samt aggregatytor garanteras.
- Vid värmning av aggregat skall fysisk kontakt mellan montören och aggregatet och även andra farliga situationer undvikas.
- Bastuaggregatet rymmer ca 270 kg stenar.
- Strömkabels ingångar finns på bottenlocket av bastuaggregat.

Tabell 1	Effekt kW	Rum m ³	Vikt kg	A mm	B mm	Ø mm	H mm
HIVE Mini 6	6	5-8	14	60	580	460	750
HIVE Mini 9	9	9-15	16	90	640	460	750
HIVE Mini 11	10,5	10-20	16	110	680	460	750
HIVE 12	12	12-25	20	120	800	560	750
HIVE 15	15	15-30	21	150	860	560	750
HIVE 18	18	18-35	22	180	920	560	750



Tabell 2	Effekt kW	Motstånd kW	Säkring A	Matningskabel N x mm ²	Mängden av stenar* kg
HIVE Mini 6	6	2	3 x 10	5 x 2.5	12 x 15
HIVE Mini 9	9	3	3 x 16	5 x 2.5	12 x 15
HIVE Mini 11	10,5	3 x 3.5	3 x 16	5 x 2.5	12 x 15
HIVE 12	12	2	3 x 20	5 x 4	18 x 15
HIVE 15	15	2 / 3	3 x 25	5 x 4	18 x 15
HIVE 18	18	3	3 x 32	5 x 6	18 x 15

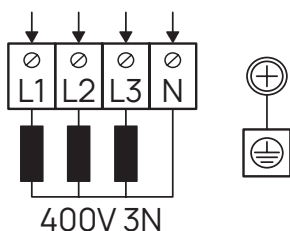
Vid användning av lufttunnel dra av 30 kilo från den i tabellen anförda mängden av stenar.

Anslutning till el-nät

- Endast en certifierad elmontör får ansluta bastuaggregatet till elnätet.
- Som anslutningskabel skall gummikabel av typ SIHF-JB eller motsvarande användas.
- Kabelns tvärsnittsytta samt säkringens klass är angivna i tabell 2.

FARA! Användning av icke-värmeisolerad kabel vid installation är förbjuden! Kopplingsdosan skall vara vattentät och placerad maximalt 50cm från golvytan.

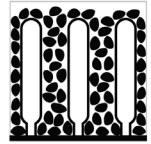
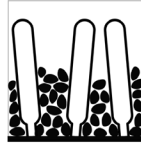
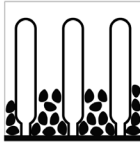
- Öppna luckan på aggregatets kretskort
- Anslut matningskabel i plint enligt kopplingschema
- Stäng luckan
- Fixera kabeln på kabelutgången med buntband



Placering av stenar

- Stenar måste tvättas innan de läggs på plats.
- Vid placering av stenar, får värmemotstånden inte bågna
- Tillräckligt luft mellan.
- Mellan motstånden får stenarna inte packas för tätt. Om man fyller stenmagasinet för tätt leder det till att motstånden överhettas (=kortare livslängd) och bastun uppvärms långsammare.
- Lämplig stendiameter för aggregatet är 5-10 cm.
- På stenmagasinets yta skall stenarna placeras så tätt att motstånden inte syns. Motstånden får inte synas.
- Användning av keramiska stenar i HIVE bastuaggregat sker under eget ansvar.

FARA! Ett stenmagasin som inte har fyllts för glest kan orsaka brandrisk!



Före påslagning av bastuaggregat kan isoleringsmotståndet visa sig lägre än normalt. Det beror på att isolermaterialet kan ha dragit till sig fukt från luften under lagring och transport.

Fukten försvinner efter 1-2 timmars uppvärmning av elektriskt bastuaggregat.

Styrning av bastuaggregat

Alla certifierade styrenheter får användas för styrning av bastuaggregat. Bastuaggregatets effekt skall motsvara styrenhetens tillverkares föreskrivna effektintervall.

Skyddsräcken

- Ett skyddsräcke kring bastuaggregatet rekommenderas. Vi rekommenderar att använda material med låg värmekapacitet och låg värmeledningsförmåga.
- Vid användning av tändbara material skall föreskrivna minimala säkerhetsmarginaler mellan bastuaggregat och tändbara konstruktioner följas.

FARA! Placering av bastuaggregat närmare till tändbara konstruktioner än föreskrivna avstånd, kan medföra risk för brand.

BASTURUMMET

Isolering och val av väggmaterial i basturummet

I en bastu med el-aggregat skall alla massiva väggytor som lagrar mycket värme (tegel, glastegel, gips o.d.) försees med tillräcklig isolering för en effektiv användning av aggregatet.

Vägg- och takkonstruktioner kan anses välisolerade, om:

- man har omsorgsfullt monterat isoleringsull av tjocklek 100 mm (minst 50 mm);
- för att undvika fukt i konstruktionen har man tejpat bastufolie eller annat reflekterande material;
- det finns 10 mm-s avstånd mellan fuktskydd och bastupanel;
- för inredning används en lätt ca 12-16 mm tjock bastupanel i trä;
- i övre delen av väggbeklädnad, nära takpaneler finns minst 5 mm-s avstånd.

För användning av bastuaggregat på ett effektivt sätt, kan det vara praktiskt att sänka ner taket i basturummet (norm. 2100 mm - 2300 mm, min. bastuhöjd 2000 mm) som förminskar basturummets storlek. Taket isoleras med minst 100mm och fodras på ovan beskrivet sätt.

För täckning av inre ytor skall trämaterial användas eller värmebeständiga väggar i närheten av bastuaggregat.

OBS! Isolering av värmewäggar i överenskommelse med brandinspektören. Rökkanaler som är i användning får inte isoleras!

OBS! Täckning av väggar eller tak med lättare täckbrädor, exempelvis mineralplatta, som monteras direkt i väggen eller på takytan kan orsaka farlig överhettning av vägg- eller takmaterial.

Bastuns golv

Till följd av de kraftiga temperaturväxlingarna vittrar bastustenarna sönder under användning. Smulor och finfördelat stenmaterial sköljs med badvattnet ut på bastugolvet. Heta stensmulor kan skada plastgolvbeläggningar under och i närheten av bastuaggregatet.

Stänk från stenarna eller vattnet (exempelvis järnhalt) kan absorbera och missfärga ljus fogmassa mellan golvets kakelplattor. För att undvika uppkomsten av estetiska skador (till följd av ovan nämnda orsaker) bör golvbeläggningen under och i närheten av aggregatet vara av keramiskt material och fogmassan mörk.

Ventilation i bastun

- För tillräckligt frisk och syrerik luft, skall bastun ha så effektiv ventilation som möjligt. Frisk luft skall helst ledas in ovanför bastustenar. Alternativt kan frisk luft ledas under värmeaggregat.
- Friskluftsintaget skall förses med en justerbar ventil.
- Frånluftsventilen skall monteras på väggen mitt emot inluftsventilen och minst minst 20 cm högre upp.
- Vi rekommenderar att installera ett ventilationsspjäll i yttre delen av basturummet för slutlig ventilation.

VARNING!

- Kontrollera alltid basturummet och -aggregatet innan du kopplar på bastuaggregatet.
- Bastuaggregatet får endast användas när det är korrekt påfyllt med stenar.
- Bastuaggregatet får inte övertäckas - det orsakar brandfara.
- Rör inte ett uppvärmt bastuaggregat, det orsakar brännskador på huden.
- Fel ventilation i basturummet kan leda till onödig torkning av trä och orsaka brandfara.
- Endast kranvatten får kastas på bastuaggregatet.
- Använd aldrig vattenslang för att kasta vatten på aggregatet.
- Det skall alltid finnas minst 5 cm brandsäker värmeisolering under panelen.
- Bastudörrar skall alltid öppnas utåt.
- Använd aldrig bastun för annat ändamål än bastubadande.
- Installera inte fler än ett bastuaggregat i bastun.
- Icke-utspädda doftvätskor kan antändas om de hålls direkt på stenarna.
- Lämna inte små barn ensamma i bastun.
- Vid svag hälsa är snabb svalkning av kroppen efter bastubadandet inte rekommenderad. Konsultera en läkare.
- Njut av bastubadandet så länge det känns behagligt.
- Förvara detta informationsblad på ett säkert ställe.
- Garantin gäller inte för värmeelement.

GARANTI

Köparen måste ovillkorligen läsa igenom bruksanvisningen och följa angivna instruktioner och krav. Skada på produkten som orsakats av underlåtenhet att följa instruktioner och krav upphäver garantin.

Om några defekter påträffas på produkten, som tillverkaren kan lastas för, har köparen rätt att kräva reparation eller att produkten byts ut. Anspråk får inte ställas senare än 5 år efter inköpsdatum. Vid alla garantianspråk krävs uppvisande av inköpsbevis.

Garantivillkor

- Garantin gäller endast för elektriska bastuaggregat som har använts i enlighet med bruksanvisningen.
- OBS! Garantin omfattar inte värmeelement. De anses vara förbrukningsartiklar.
- Garantin omfattar inte slitage som uppstår genom naturlig användning.
- Garantin omfattar inte defekter och slitage orsakat av planerad användning.
- Garantin gäller inte när:
 - skada eller defekter uppstår orsakade av transport eller andra händelser som inte tillverkaren kan styra över;
 - produkten har skadats genom oaktsamhet eller överbelastning;
 - produkten har installerats felaktigt;
 - produkten har modifierats på något sätt;
 - garantiperioden löpt ut;
 - produkten inte är komplett.

Det mest relevanta materialet hittar på vår hemsida www.huum.se

HIVE

STUFA ELETTRICA PER SAUNA Manuale di installazione e di utilizzo

ATTENZIONE! Solo un elettricista qualificato può collegare la stufa all'alimentazione.

La stufa elettrica per sauna HUUM HIVE viene fornita comprensiva di:

- stufa elettrica;
- manuale di installazione e di utilizzo della stufa elettrica.

ATTENZIONE! La stufa elettrica necessita inoltre di un quadro di comando e di pietre.

COSE DA VERIFICARE PRIMA DELL'INSTALLAZIONE

- La potenza (kW) è adeguata al volume (m³) della stanza della sauna? Consultare la Tabella 1.
- Nel caso in cui nella stanza della sauna ci siano pareti di mattoni, piastrelle o vetro non isolate, bisognerebbe aggiungere al calcolo del volume 1,5 m³ in più per ogni metro quadrato di quel tipo di parete.
- La potenza corretta della stufa sarà determinata in base a tale volume dalla Tabella 1.
- La garanzia del produttore non è valida nel caso di dimensioni della stufa e della stanza scelte scorrettamente!
- Le distanze minime di sicurezza dal soffitto e dalle pareti da considerare durante l'installazione della stufa elettrica sono elencate nella Tabella 1.

INSTALLAZIONE

Posizionamento della stufa

- La stufa deve essere posizionata in modo da lasciare una distanza di sicurezza tra i materiali infiammabili e la stufa.
- La stufa deve essere installata in modo da evitare il contatto con le persone e altre situazioni pericolose durante il processo di riscaldamento.
- La stufa contiene all'incirca 270 kg di pietre.
- Gli ingressi del cavo di alimentazione si trovano sulla copertura inferiore della stufa.

Tabella 1	Potenza kW	Stanza m ³	Peso kg	A mm	B mm	Ø mm	H mm
HIVE Mini 6	6	5-8	14	60	580	460	750
HIVE Mini 9	9	9-15	16	90	640	460	750
HIVE Mini 11	10,5	10-20	16	110	680	460	750
HIVE 12	12	12-25	20	120	800	560	750
HIVE 15	15	15-30	21	150	860	560	750
HIVE 18	18	18-35	22	180	920	560	750

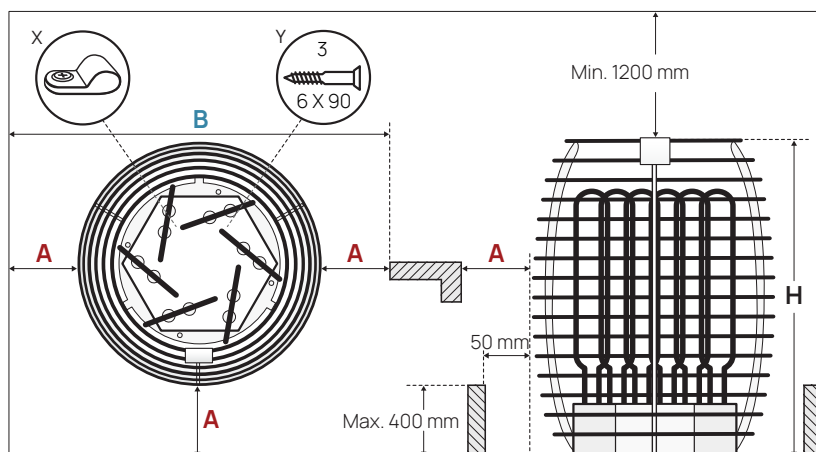


Tabella 2	Potenza kW	Elemento riscaldante kW	Fusibile A	Cavo N × mm ²	Quantità di pietre* kg
HIVE Mini 6	6	2	3 × 10	5 × 2.5	12 × 15
HIVE Mini 9	9	3	3 × 16	5 × 2.5	12 × 15
HIVE Mini 11	10,5	3 × 3.5	3 × 16	5 × 2.5	12 × 15
HIVE 12	12	2	3 × 20	5 × 4	18 × 15
HIVE 15	15	2 / 3	3 × 25	5 × 4	18 × 15
HIVE 18	18	3	3 × 32	5 × 6	18 × 15

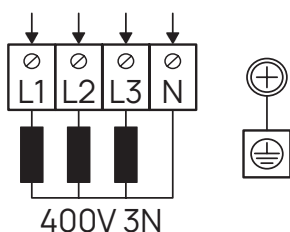
* Se si utilizza il tunnel d'aria, bisogna sottrarre 30 kg di pietre dalla quantità riportata nella tabella.

Collegamento della stufa all'alimentazione

- Solo un elettricista qualificato può collegare la stufa all'alimentazione.
- Un cavo SIHF-JB con isolamento in gomma o un cavo equivalente deve essere utilizzato come cavo di collegamento.
- Si raccomanda di connettere il dispositivo alla rete elettrica senza l'interruttore differenziale.
- La superficie della sezione del cavo e l'intensità di corrente massima dell'interruttore differenziale sono elencate nella Tabella 2.

ATTENZIONE! È vietato utilizzare un cavo non termoresistente con isolamento in PVC come cavo di alimentazione. La scatola di derivazione deve essere impermeabile e collocata ad un'altezza fino a 50 cm dal pavimento.

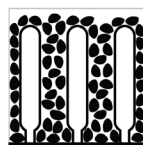
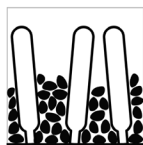
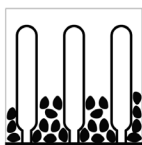
- Aprire il coperchio della scatola di derivazione della stufa. Figura 2
- Connettere il cavo di alimentazione al blocco terminale secondo lo schema elettrico.
- Chiudere il coperchio.
- Fissare il cavo all'uscita con una fascetta fermacavo.



Posizionamento delle pietre

- Le pietre devono essere lavate prima dell'installazione.
- Assicurarsi che gli elementi riscaldanti non siano piegati.
- Attorno agli elementi riscaldanti ci deve essere una sufficiente circolazione d'aria.
- Impilare le pietre in modo sparso tra gli elementi riscaldanti. Se le pietre sono state posizionate troppo vicine le une alle altre, gli elementi riscaldanti possono surriscaldarsi (= vita utile più breve) e rallentare il riscaldamento della sauna.
- Per la stufa sono adatte pietre con un diametro di 5-10 cm.
- Le pietre più vicino alla superficie esterna della stufa devono essere posizionate vicine le une alle altre. Gli elementi riscaldanti non possono essere visibili.
- L'utilizzo di pietre in ceramica nella stufa HIVE può essere effettuato solo sotto la responsabilità dell'utente.

ATTENZIONE! Se il contenitor e delle pietre è riempito in modo troppo scarso, può esserci rischio di incendio!



Quando la stufa non è ancora stata accesa, la resistenza dell'isolamento può risultare più bassa dello standard. La ragione è l'umidità che si è diffusa nello strato di isolamento durante il deposito in magazzino e il trasporto.

L'umidità evapora dopo che la stufa è stata riscaldata per 1-2 ore.

Comandi della stufa

Tutti i quadri di comando certificati possono essere utilizzati per controllare la stufa. La potenza della stufa deve rimanere nell'intervallo determinato dal produttore del quadro di comando.

Griglia di protezione

- Si raccomanda di costruire una griglia di protezione attorno alla stufa. Per la griglia di protezione consigliamo l'uso di materiali con bassa capacità termica e bassa conducibilità termica.
- Se si utilizzano materiali ininfiammabili è necessario rispettare le distanze di sicurezza minime tra la stufa e i manufatti ininfiammabili.

ATTENZIONE! Se la stufa è installata più vicino a manufatti ininfiammabili della minima distanza di sicurezza necessaria, ci può essere rischio di incendio.

LA STANZA DELLA SAUNA

Materiali della parete e isolamento della stanza della sauna

In una sauna a riscaldamento elettrico tutte le superfici massicce (mattoni, vetromattoni, rinzafo ecc.) che accumulano calore devono essere isolate per poter usare una stufa elettrica con una potenza normale.

Le pareti e il soffitto della sauna sono sufficientemente isolati quando:

- lo strato della lana isolante, installato attentamente, ha uno spessore di 100 mm (min. 50 mm);
- la costruzione è protetta dall'umidità con carta di alluminio o un altro materiale riflettente;
- c'è uno spazio di ventilazione di 10 mm tra la protezione da umidità e le perline;
- per la finitura interna sono usate delle perline di legno leggero di 12-16 mm di spessore;
- c'è uno spazio di ventilazione di almeno 5 mm tra la parte superiore dei pannelli isolanti della parete e i pannelli del soffitto.

Per ottimizzare l'uso della stufa sarebbe pratico portare il soffitto della sauna a un'altezza più bassa (normalmente 2100 mm - 2300 mm, altezza minima della stanza della sauna 2000 mm) in modo da ridurre il volume della stanza. Il soffitto dovrebbe essere isolato con uno strato di isolamento di almeno 100 mm e ricoperto con perline di legno nel modo descritto sopra. Il legno dovrebbe essere usato per ricoprire superfici interne; un'eccezione può essere fatta per le pareti termoresistenti vicino alla stufa.

ATTENZIONE! L'isolamento di un muro in muratura caldo deve essere approvato da un ispettore antincendio. È vietato isolare le canne fumarie che sono in uso!

ATTENZIONE! Rivestire le pareti o il pavimento con un materiale scarsamente protettivo, come ad esempio piastrelle in pietra installate direttamente sulla superficie delle pareti o del soffitto, può causare un pericoloso surriscaldamento dei materiali della parete o del soffitto.

Pavimento della stanza della sauna

Le pietre della stufa in uso si sbriciolano a causa dei cambiamenti di temperatura. I frammenti che si staccano dalle pietre e i sassolini, vengono lavati via sul pavimento dall'acqua gettata sulle pietre. Pezzi di pietra caldi possono danneggiare la pavimentazione in plastica sotto e accanto alla stufa.

Le particelle di pietra e gli schizzi d'acqua (ad esempio contenente ferro) possono essere assorbiti dallo stucco delle piastrelle del pavimento. Per evitare danni estetici (causati dalle ragioni menzionate qui sopra), intorno e sotto la stufa dovrebbero essere usati piastrelle in ceramica e stucco scuro..

Ventilazione della sauna

- Per garantire una quantità sufficiente di ossigeno e di aria fresca, la ventilazione della sauna deve essere il più efficiente possibile. È consigliabile far entrare l'aria fresca nella stanza della sauna da sopra le pietre della stufa. In alternativa, l'aria fresca potrebbe essere fatta entrare da sotto la stufa.
- L'ingresso dell'aria deve essere fornito di una valvola regolabile.
- La valvola di uscita deve essere installata sulla parete di fronte alla valvola di entrata, almeno 20 cm più in alto della valvola di entrata.
- È consigliabile installare una valvola di ventilazione nella parte superiore della stanza per completare la ventilazione.

ATTENZIONE!

- Una sola stufa può essere installata nella stanza della sauna.
- Controllare sempre la stanza e la stufa elettrica prima di accendere la stufa.
- La stufa può essere utilizzata solo quando è correttamente riempita con delle pietre.
- Non coprire la stufa – può causare rischio di incendio.
- Non toccare la stufa riscaldata, può causare scottature.
- Una ventilazione scorretta della stanza potrebbe seccare eccessivamente il legno e procurare rischio di incendio.
- Sulle pietre della stufa può essere gettata solo acqua del rubinetto.
- Non usare la canna dell'acqua per bagnare le pietre della stufa.
- Ci devono sempre essere almeno 5 cm di isolamento termico ignifugo sotto le perline.
- Le porte della sauna si devono sempre aprire verso l'esterno.
- Non usare la sauna per scopi diversi da quelli per cui è stata progettata.
- Essenze per sauna ecc. non diluite versate direttamente sulle pietre calde potrebbero prendere fuoco.
- Non lasciare bambini piccoli incustoditi nella sauna.
- Alle persone con condizioni di salute compromessa si raccomanda di evitare un brusco raffreddamento dopo il soggiorno nella sauna. Consultare un medico.
- Soggiornare nella sauna fintanto che risulta confortevole.
- Conservare queste istruzioni in un luogo sicuro.
- La garanzia del produttore non è applicabile agli elementi riscaldanti.

GARANZIA

L'acquirente è obbligato a leggere il manuale d'utilizzo del prodotto e seguire tutti i requisiti lì riportati. La garanzia non copre malfunzionamenti o deterioramento dei dispositivi causati dal non aver seguito le indicazioni del manuale d'utilizzo.

Se all'acquisto il prodotto manifesta dei difetti tecnici o causati dal produttore, l'acquirente ha il diritto di richiedere la riparazione o sostituzione del prodotto entro 5 anni dall'acquisto. Per usufruire della garanzia si deve presentare lo scontrino o la fattura. La domanda di garanzia è valida solo se il prodotto è stato utilizzato in modo appropriato e nelle condizioni previste.

Condizioni di garanzia

- La garanzia è valida solo per stufe da sauna elettriche che sono state utilizzate in accordo con il manuale d'utilizzo.
- NB! La garanzia non copre gli elementi riscaldanti delle stufe da sauna elettriche perché sono considerate parti normalmente usurabili.
- La garanzia non riguarda la normale usura da utilizzo o danni causati dall'uso improprio del dispositivo.
- La garanzia non è valida nei seguenti casi:
 - danni causati dal trasporto o altri danni accidentali;
 - danni causati dall'uso e dal mantenimento negligente e improprio e del sovraccarico elettrico del dispositivo;
 - danni causati dall'errata installazione;
 - delle parti del prodotto sono state sostituite o sono state aggiunte delle parti che non appartengono al dispositivo;
 - la garanzia è scaduta;
 - il dispositivo non è completo.

Il materiale più pertinente può essere trovato sul nostro sito web www.huum.eu

HIVE

PIEC ELEKTRYCZNY DO SAUNY Instrukcja montażu i obsługi

UWAGA! Prace elektryczne opisane w niniejszej instrukcji mogą być wykonywane wyłącznie przez uprawnionego elektryka.

Produkt musi być kompletnie zainstalowany. Zestaw dostawczy elektrycznego pieca do sauny HUUM HIVE zawiera:

- piec elektryczny do sauny;
- instrukcję montażu i obsługi elektrycznego pieca do sauny.

UWAGA! Piec elektryczny do sauny wymaga również panelu sterowania i kamieni.

CO NALEŻY SPRAWDZIĆ PRZED MONTAŻEM

- Czy moc (kW) odpowiada kubaturze (m³) sauny? Patrz Tabela 1.
- W przypadku, gdy w saunie znajdują się nieizolowane ściany z cegły, płytek ceramicznych lub szkła, należy dodać do sauny dodatkową objętość 1,5 m³ na każdy metr kwadratowy takiej ściany.
- Właściwa moc pieca do sauny zostanie określona na podstawie tej objętości, zgodnie z Tabelą 1.
- Gwarancja producenta traci ważność w przypadku nieprawidłowego wymiarowania pieca i sauny!
- Minimalne bezpieczne odległości między sufitem a ścianami sauny, które należy wziąć pod uwagę podczas montażu pieca elektrycznego, podano w Tabeli 1.

MONTAŻ

Umieszczenie pieca do sauny

- Piec do sauny należy ustawić w taki sposób, aby istniał bezpieczny odstęp pomiędzy materiałami łatwopalnymi a piecem.
- Piec do sauny musi być zamontowany w taki sposób, aby nie dopuścić do fizycznego kontaktu ludzi z piecem lub aby zapobiec zaistnieniu niebezpiecznych sytuacji podczas procesu nagrzewania.
- Piec do sauny może ważyć aż do 270 kg kamieni.
- Wejścia kabla zasilającego znajdują się na dolnej pokrywie pieca.

Tabela 1	Moc kW	Pomieszczenie m ³	Waga kg	A mm	B mm	Ø mm	H mm
HIVE Mini 6	6	5-8	14	60	580	460	750
HIVE Mini 9	9	9-15	16	90	640	460	750
HIVE Mini 11	10,5	10-20	16	110	680	460	750
HIVE 12	12	12-25	20	120	800	560	750
HIVE 15	15	15-30	21	150	860	560	750
HIVE 18	18	18-35	22	180	920	560	750

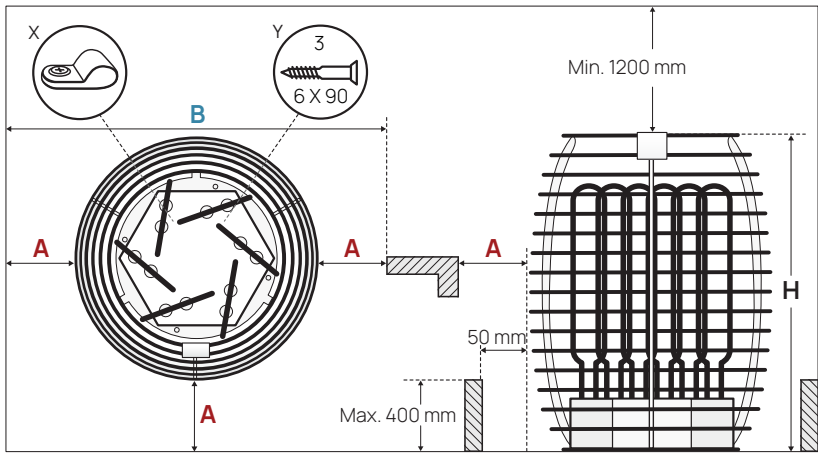


Tabela 2	Moc kW	Elementy kW	Bezpiecznik A	Przewód zasilający N × mm ²	Ilość kamieni* kg
HIVE Mini 6	6	2	3 × 10	5 × 2,5	12 × 15
HIVE Mini 9	9	3	3 × 16	5 × 2,5	12 × 15
HIVE Mini 11	10,5	3 × 3,5	3 × 16	5 × 2,5	12 × 15
HIVE 12	12	2	3 × 20	5 × 4	18 × 15
HIVE 15	15	2 / 3	3 × 25	5 × 4	18 × 15
HIVE 18	18	3	3 × 32	5 × 6	18 × 15

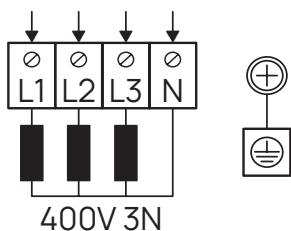
* W przypadku korzystania z tunelu powietrznego należy odjąć 30 kg od ilości kamieni podanej w tabeli.

Podłączenie pieca do sauny do zasilania elektrycznego

- Piec do sauny może być podłączony do zasilania wyłącznie przez uprawionego elektryka.
- Jako kabel podłączeniowy należy użyć kabla SIHF-JB z izolacją gumową lub równoważnego kabla.
- Zaleca się podłączenie urządzenia do sieci bez wyłącznika różnicowo-prądowego.
- Maksymalne natężenie prądu w przekroju poprzecznym kabla i wyłącznika zawiera Tabela 2.

UWAGA! Zabrania się stosowania jako przewodu zasilającego kabla nieodpornego na działanie wysokich temperatur z izolacją PVC. Puszka rozgałęźna musi być wodoodporna i umieszczona na wysokości do 50 cm od podłogi.

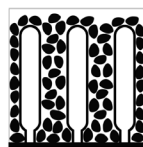
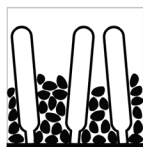
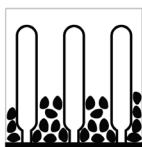
- Otworzyć pokrywę skrzynki elektrycznej pieca.
- Podłączyć kabel zasilający do listwy zaciskowej zgodnie ze schematem połączeń.
- Zamknąć pokrywę
- Przymocować kabel do wyjścia za pomocą opaski kablowej.



Układanie kamieni

- Przed ułożeniem kamienie należy dokładnie umyć.
- Należy upewnić, że elementy grzejne nie zostały wygięte podczas procesu.
- Wokół elementów grzejnych musi zachodzić wystarczająca cyrkulacja powietrza.
- Kamienie należy układać nie zbyt ciasno między elementami grzejnymi. Gdy kamienie zostaną ułożone zbyt blisko siebie, elementy grzejne mogą się przegrzać (= krótszy okres użytkowania) i spowolnić nagrzewanie się sauny.
- Do pieca nadają się kamienie o średnicy 5-10 cm.
- Kamienie na zewnętrznej powierzchni pieca muszą całkowicie przykrywać elementy grzejne. Elementy grzejne nie mogą być widoczne.
- Używanie kamieni ceramicznych dla pieca do sauny HIVE jest dozwolone na odpowiedzialność użytkownika.

UWAGA! Jeśli pojemnik na kamienie nie jest napełniony wystarczająco ciasno, grozi to pożarem!



Przed włączeniem pieca do sauny rezystancja izolacji może okazać się niższa od normy. Powodem tego jest wilgoć, która przedostała się do warstwy izolacyjnej podczas przechowywania w magazynie i transportu. Wilgoć wyparowuje po podgrzaniu pieca elektrycznego przez 1-2 godziny.

Sterowanie pieca

Do sterowania pieca mogą być używane wszystkie certyfikowane panele sterujące. Moc pieca musi pozostawać w przedziale określonym przez producenta panelu sterującego.

Bariery ochronne

- Zaleca się wykonanie bariery ochronnej wokół pieca. Zalecamy użycie materiałów o niskiej pojemności cieplnej i złej przewodności cieplnej na barierę ochronną.
- Przy stosowaniu materiałów łatwopalnych należy pozostawić określone minimalne odstępstwa bezpieczeństwa pomiędzy piecą a konstrukcjami łatwopalnymi.

UWAGA! Jeżeli piec jest montowany bliżej łatwopalnych konstrukcji niż w odległości od minimalnie wymaganego paska ochronnego, może to spowodować zagrożenie pożarowe!

POMIESZCZENIE SAUNY

Materiały ściennie i izolacja sauny

W saunie ogrzewanej elektrycznie wszystkie masywne i akumulujące ciepło powierzchnie ściennie (z cegły, cegły szklanej, tynkowane itd.) powinny posiadać wystarczającą izolację, aby można było używać pieca elektrycznego o normalnej mocy.

Konstrukcję ściany i sufitu sauny uważa się za dostatecznie izolowaną, gdy:

- posiada starannie ułożoną warstwę wełny izolacyjnej o grubości 100 mm (min. 50 mm);
- konstrukcja jest zabezpieczona przed wilgocią za pomocą klejonego papieru aluminiowego lub innego materiału odblaskowego;
- między osłoną przeciwwilgociową a deskowaniem jest szczelina powietrzna o szerokości 10 mm;
- do wykończenia wnętrza sauny zastosowano lekkie deski drewniane o grubości ok. 12-16 mm;
- na krawędzi paneli sufitowych, w górnej części paneli ściennych jest szczelina powietrzna o szerokości co najmniej 5 mm.

Aby zoptymalizować wykorzystanie pieca, praktyczne byłoby obniżenie sufitu sauny (standardowo 2100 mm - 2300 mm, minimalna wysokość sauny 2000 mm), tak aby objętość sauny się zmniejszyła. Sufit należy zaizolować warstwą izolacyjną o grubości min. 100 mm i szalować zgodnie z opisanym powyżej sposobem. Do pokrycia powierzchni wewnętrznych należy użyć drewna; wyjątek mogą stanowić ściany żaroodporne w pobliżu pieca.

UWAGA! Izolowanie bariery cieplnej należy uzgodnić z inspektorem ochrony przeciwpożarowej. Zabrania się izolowania używanych przewodów kominowych!

UWAGA! Pokrywanie ścian lub podłogi lekkim materiałem ochronnym, np. płytkami mineralnymi, które są układane bezpośrednio na powierzchni ściany lub sufitu, może spowodować niebezpieczne przegrzanie materiału ściany lub sufitu.

Podłoga pomieszczenia sauny

Kamienie do pieca kruszą się pod wpływem zmian temperatury podczas użytkowania. Kawałki odłamywane od kamieni do pieca i drobne kamyczki są myte na podłodze sauny za pomocą pary wodnej. Kawałki gorącego kamienia mogą uszkodzić podłogę wykonaną z tworzyw sztucznych pod i w pobliżu pieca.

Kawałki kamieni do pieca i rozpryski wody wytwarzającej parę (np. z zawartością żelaza) mogą wchłonąć się w jasne spoiny w posadzce. W celu uniknięcia szkód estetycznych (spowodowanych powyższymi przyczynami), pod i wokół pieca należy zastosować płytki ceramiczne oraz zaprawy do spoinowania w ciemnych kolorach.

Wentylacja sauny

- Aby zapewnić wystarczający dopływ tlenu i świeżego powietrza, wentylacja sauny musi być możliwie najskuteczniejsza. Wskazane jest kierowanie świeżego powietrza do sauny znad kamieni pieca.
- Alternatywnie, świeże powietrze może być kierowane spod pieca.
- Wlot powietrza musi być wyposażony w regulowany zawór.
- Zawór wylotowy należy zamontować na przeciwległej ścianie do zaworu wlotowego, co najmniej 20 cm powyżej wysokości zaworu wlotowego.
- Zaleca się zamontowanie zaworu wentylacyjnego w górnej części sauny w celu wentylacji końcowej.

OSTRZEŻENIE!

- Zawsze należy sprawdzić pomieszczenie sauny i piec przed włączeniem pieca.
- Piec może być używany tylko wtedy, gdy został prawidłowo napełniony kamieniami.
- Nie należy przykrywać pieca – stwarza to zagrożenie pożarowe.
- Nie należy dotykać włączonego pieca, bo powoduje to oparzenia.
- Niewłaściwa wentylacja sauny może nadmiernie wysuszyć drewno i spowodować zagrożenie pożarem w saunie.
- Do wytwarzania pary można używać wyłącznie wody z kranu.
- Nigdy nie należy wytwarzać pary za pomocą węża wodnego.
- Pod deskowaniem musi zawsze znajdować się co najmniej 5 cm ognioodpornej izolacji cieplnej.
- Drzwi sauny muszą zawsze otwierać się na zewnątrz.
- Nie należy używać sauny do celów, do których nie jest przeznaczona.
- W saunie nie należy zamontować więcej niż jednego pieca.
- Nierozcieńczone olejki eteryczne itp. mogą się zapalić, gdy zostaną wylane bezpośrednio na kamienie.
- Nie należy pozostawiać małych dzieci bez opieki w saunie.
- Nagłe schłodzenie po pobycie w łaźni nie jest zalecane dla osób o złym stanie zdrowia. Skonsultować się z lekarzem.
- Z sauny należy korzystać tak długo, jak to jest wygodne.
- Zachować te informacje w bezpiecznym miejscu.
- Gwarancja na produkt nie obejmuje elementów grzejnych.

GWARANCJA

Kupujący jest zobowiązany do zapoznania się z instrukcją obsługi oraz przestrzegania przedstawionych w niej zaleceń i wymagań. Uszkodzenie produktu spowodowane nieprzestrzeganiem zaleceń i wymagań spowoduje utratę gwarancji.

W przypadku stwierdzenia jakichkolwiek wad towaru, za które można obwinić producenta, kupujący ma prawo żądać naprawy lub wymiany towaru na nowy. Roszczenia należy zgłaszać nie później niż 5 lata od zakupu towaru. Przy zgłoszeniu roszczeń gwarancyjnych należy przedstawić dowód zakupu.

Warunki gwarancji

- Gwarancja ma zastosowanie wyłącznie do pieców elektrycznych używanych zgodnie z instrukcją obsługi.
- Uwaga! Gwarancja nie obejmuje elementów grzejnych. Są uważane za części eksploatacyjne.
- Gwarancja nie obejmuje wad spowodowanych normalnym zużyciem lub niewłaściwym użytkowaniem produktu.
- Gwarancja nie obejmuje uszkodzeń spowodowanych przez:
 - transport i inne przypadkowe uszkodzenia;
 - wady powstałe w wyniku niedbałego lub niewłaściwego przechowywania i użytkowania produktu oraz jego przeciążenia;
 - błędy w instalacji produktu wynikające z nieprzestrzegania instrukcji montażu i obsługi produktu oraz wymogów bezpieczeństwa;
 - modyfikację produktu w jakikolwiek sposób;
 - upłynięcie okresu gwarancji na produkt;
 - niekompletność produktu.

Znajdź najbardziej odpowiedni materiał w naszej witrynie internetowej www.huum.eu

HIVE

ELEKTRICKÝ OHŘÍVAČ Návod k instalaci a provozu

POZOR! Elektromontážní práce popsané v tomto návodu smí provádět pouze kvalifikovaný elektrikář.

Součástí dodávky elektrického ohřivače HUUM HIVE je:

- elektrický ohřivač;
- návod k instalaci a provozu elektrického ohřivače.

POZOR! K provozu elektrického ohřivače potřebujete ovladač a kameny.

PŘED INSTALACÍ ZKONTROLUJTE

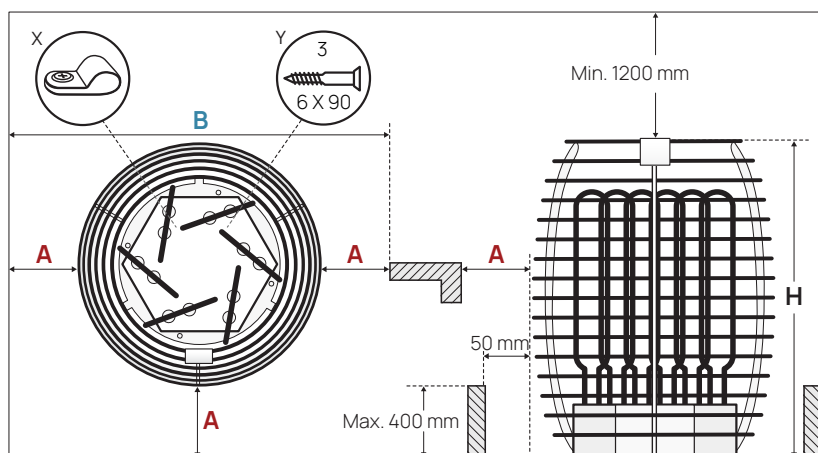
- Zda odpovídá výkon elektrického ohřivače (kW) ploše parní místnosti (m^3)? Viz tabulka 1. Pokud má parní lázeň neizolované cihlové, kachlové nebo skleněné stěny, je nutné na každý metr čtvereční takové stěny přidat dalších $1,5 m^3$ objemu parní místnosti.
- Podle tohoto objemu určíte s pomocí tabulky č. 1 příslušný výkon ohřivače.
- Záruka výrobce neplatí, pokud ohřivač a parní lázeň nejsou ve správném poměru!
- Minimální bezpečné vzdálenosti od stropu a stěn parní lázně jsou uvedeny v tabulce č. 1 a na obrázku.

INSTALACE

Instalace ohřivače

- Ohřivač musí být nainstalován v bezpečné vzdálenosti od hořlavých materiálů.
- Ohřivač musí být nainstalován na místě, které vylučuje možnost fyzického kontaktu lidského těla s ohřivačem během ohřevu nebo vznik jiných nebezpečných situací.
- Ohřivač pojme přibližně 270 kg kamenů.
- Vstupy napájecího kabelu jsou umístěny na spodním krytu ohřivače.

Tabulka 1	Výkon kW	Místnost m^3	Hmotnost kg	A mm	B mm	Ø mm	H mm
HIVE Mini 6	6	5-8	14	60	580	460	750
HIVE Mini 9	9	9-15	16	90	640	460	750
HIVE Mini 11	10,5	10-20	16	110	680	460	750
HIVE 12	12	12-25	20	120	800	560	750
HIVE 15	15	15-30	21	150	860	560	750
HIVE 18	18	18-35	22	180	920	560	750



Tabulka 2	Výkon kW	Prvky kW	Jistič A	Napájecí kabel N × mm ²	Množství kamenů* kg
HIVE Mini 6	6	2	3 × 10	5 × 2,5	12 × 15
HIVE Mini 9	9	3	3 × 16	5 × 2,5	12 × 15
HIVE Mini 11	10,5	3 × 3,5	3 × 16	5 × 2,5	12 × 15
HIVE 12	12	2	3 × 20	5 × 4	18 × 15
HIVE 15	15	2 / 3	3 × 25	5 × 4	18 × 15
HIVE 18	18	3	3 × 32	5 × 6	18 × 15

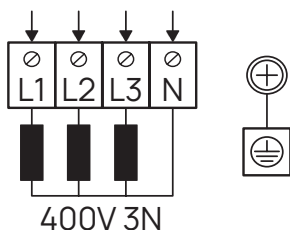
* Když použijete vzduchový tunel, oddělte od množství kamenů uvedeného v tabulce 30 kg.

Připojení k elektrické síti

- Ohřívač může připojit k elektrické síti pouze certifikovaný elektrikář.
- Jako propojovací kabel musí být použit kabel SIHF-JB s gumovou izolací nebo ekvivalentní kabel.
- Průřez kabelu a maximální intenzita proudu jističe jsou uvedeny v tabulce č. 2.

POZOR! Jako napájecí kabel je zakázáno používat tepelně neodolný kabel. Spojovací skříň musí být vodotěsná a musí být až 50 cm nad podlahou.

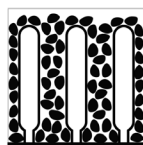
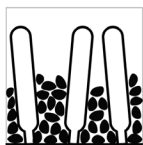
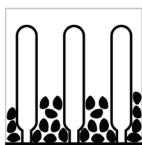
- Otevřete kryt ovládacího panelu ohřívače.
- Připojte napájecí kabel ke svorkovnici podle hlavního schématu zapojení.
- Zavřete kryt.
- Upevněte kabel do kabelové svorky.



Instalace kamenů

- Před skládáním je třeba kameny očistit.
- Dbejte na to, aby se topné prvky neohnuly.
- Mezi kameny musí být dostatečný prostor pro cirkulaci vzduchu.
- Mezeru mezi topnými prvky vyplňte jen volně. Kameny kladené příliš blízko sebe způsobí přehřívání topných prvků (kratší životnost) a lázeň se tak ohřívá pomaleji.
- Pro ohřívač jsou vhodné kameny o průměru 5-10 cm.
- Kameny kladte blízko sebe na vrchní stranu ohřívače. Topné prvky nesmí být vidět.
- Použití keramických kamenů je povoleno v ohřívači HIVE na vlastní riziko.

POZOR! Příliš volně umístěné kameny představují nebezpečí vzniku požáru od ohřívače!



Před zapnutím ohřívače může být elektrický odpor izolace nižší než obvykle. To způsobuje absorpci vlhkosti do izolace během skladování a přepravy.

Vlhkost se odpaří po 1-2 hodinách zahřívání.

Ovládání ohřívače

Ohřívač lze ovládat pomocí certifikovaných ovladačů. Výkon ohřívače musí zůstat v mezích stanovených výrobcem ovladače.

Bezpečnostní ohrádky

- Doporučuje se vytvořit kolem ohřívače ochranné zábradlí. Pro zábradlí doporučujeme používat materiály s nízkou tepelnou kapacitou a tepelnou vodivostí.
- V případě použití hořlavých materiálů je nutné mezi ohřívačem a hořlavými konstrukcemi dodržet minimální bezpečnou vzdálenost

POZOR! Instalace ohřívače blíže k hořlavým konstrukcím, než je minimálně požadovaná vzdálenost, může způsobit požár.

PARNÍ LÁZEŇ

Izolace a materiály stěn parní lázně

U sauny s elektrickým ohřevem a běžným výkonem musí být izolovány všechny masivní povrchy akumulující teplo (cihla, skleněná cihla, omítka atd.).

Izolace je dostatečná u stěnové a stropní konstrukce lázně, kde:

- Tloušťka přesně nainstalované vrstvy izolační vlny činí 100 mm (min. 50 mm)
- Konstrukce je odolná proti vlhkosti díky nalepené hliníkové fólii nebo jinému reflexnímu materiálu
- Mezi ochranou vrstvou proti vlhkosti a dřevěnou podlahou je mezera 10 mm.
- K úpravě interiérů se používá krytina ze světlého dřeva o tloušťce přibližně 12 – 16 mm
- V horní části dřevěného obložení stěn a na okrajích stropních panelů zůstává mezera nejméně 5 mm.

Pro optimalizaci výkonu ohříváče doporučujeme snížit strop v sauně (norma 2100 – 2300, minimální výška sauny – 1900 mm), čímž se zmenší objem parní místnosti. Izolace stropu musí být minimálně 100 mm a strop musí být pokryt prkny, jak je popsáno výše.

Dřevo se používá také k obkladům vnitřních povrchů, jen s výjimkou tepelně odolných stěn vedle ohříváče

POZOR! Izolace tepelného štítu musí být schválena požárním inspektorem. Je zakázáno izolovat komíny, které se v dané chvíli používají!

POZOR! Pokrytí stěn nebo stropu ohnivzdorným materiálem (obklady z minerálních vláken) bez mezer, přímo na povrchu stěn nebo stropu, může způsobit nebezpečné přehřátí materiálů stěn nebo stropů.

Podlaha parní místnosti

Kvůli kolísání teploty začnou kameny v ohřívači praskat. Kousky a úlomky kamenů se s vodou spláchnou na podlahu lázně. Horké kameny mohou časem poškodit plastové podlahy pod a v blízkosti ohřívače.

Úlomky kamenů a stříkající voda (obsah železa) mohou být absorbovány do světlých spár podlahové krytiny. Aby se zabránilo estetickému poškození, doporučujeme používat keramické dlaždice a tmavý výplňový materiál pro spáry.

Větrání sauny

- Větrání lázně by mělo být co nejúčinnější, aby bylo zajištěno dostatečné nasycení kyslíkem a přísun čerstvého vzduchu. Nejlepší je nasměrovat čerstvý vzduch do parní místnosti nad ohřívačem. Alternativně můžete nasměrovat čerstvý vzduch pod ohřívač.
- Odsávací otvor musí být vybaven nastavitelným ventilem.
- Namontujte odsávací ventil na protější stěnu sacího ventilu, minimálně o 20 cm výše.
- Doporučujeme nainstalovat odsávací ventil v horní části parní místnosti pro konečné vyvětrání.

POZOR!

- Před zapnutím elektrického ohřivače vždy zkontrolujte parní místnost i ohřivač.
- Používejte pouze ohřivač, který je správně naplněn kameny.
- Nezakrývejte ohřivač, mohlo by dojít k požáru.
- Nedotýkejte se horkého ohřivače, mohlo by to způsobit popáleniny.
- Nesprávné větrání parní místnosti může způsobit nadměrné vysušení dřeva a požár v sauně.
- K výrobě páry lze na kameny aplikovat pouze vodu z vodovodu.
- Nikdy nevytvářejte páru poléváním kamenů vodou z hadice.
- Za policí by mělo být vždy nejméně 5 cm nehořlavé tepelné izolace.
- Dveře sauny se musí vždy otevírat směrem ven.
- Nepoužívejte saunu k jiným účelům než k mytí a parní lázni.
- Do parní místnosti neinstalujte více než jeden ohřivač.
- Neředěné aromatické kapaliny pro saunu se mohou při kontaktu s kameny vznítit.
- Nenechávejte v sauně malé děti bez dozoru.
- Osobám se zhoršeným zdravotním stavem se po návštěvě parní lázně nedoporučuje prudké zchlazení. Poradte se se svým lékařem.
- Užívejte si saunu tak dlouho, dokud se budete cítit příjemně.
- Uchovávejte tyto informace na bezpečném místě.
- Záruka na výrobek se nevztahuje na topné prvky.

ZÁRUKA

Kupující je povinen seznámit se s návodem k použití výrobku a dodržovat zde uvedené pokyny a požadavky. Záruka výrobce se nevztahuje na poškození zařízení nebo zásah do jeho provozu v důsledku nedodržení pravidel používání.

Pokud se při nákupu výrobku zjistí závada nebo výrobní vada technické povahy, která nevznikla zaviněním kupujícího, má kupující právo požadovat opravu nebo výměnu výrobku do 4 let od doby zakoupení výrobku. Základem úspěšného vyřízení záruky je předložení dokladu / faktury o nákupu. Právo na reklamaci je platné za předpokladu, že je výrobek používán výhradně k zamýšlenému účelu a za stanovených podmínek.

Záruční podmínky

- Záruka se vztahuje pouze na elektrické ohřívače, které jsou používány v souladu s návodem.
- Pozor! Na topné prvky se záruka nevztahuje, neboť ty se považují za spotřební součástky.
- Záruka se nevztahuje na vady vzniklé běžným opotřebením nebo nesprávným používáním výrobku.
- Záruka se nevztahuje na vady vzniklé z následujících důvodů:
 - závady způsobené poškozením během přepravy a jinými úkony mimo kontrolu výrobce;
 - vady, způsobené nedbalostí nebo nevhodným zacházením s výrobkem, jakož i jeho přetížením;
 - závady vzniklé nedodržením pokynů pro instalaci a používání výrobku a bezpečnostních požadavků během jeho instalace;
 - byly vyměněny části výrobku nebo byly přidány součásti, které nejsou součástí balení;
 - vypršela záruka na výrobek;
 - kompletní sada výrobku je neúplná.

Na naší domovské stránce najdete nejaktuálnější materiály
www.huum.eu

HIVE

POÊLE ÉLECTRIQUE AVEC RÉCEPTACLE À PIERRES POUR SAUNA

Notice de montage et d'utilisation

ATTENTION ! Veuillez confier l'exécution des travaux électriques décrits dans cette notice à un électricien qualifié.

Tous les composants du poêle doivent être installés comme prévu dans la notice. Le poêle HUUM HIVE est livré avec les composants suivants :

- poêle électrique;
- notice d'utilisation et de montage.

ATTENTION ! Le poêle est commandé à l'aide d'une télécommande. Avant la mise en marche le réceptacle du poêle doit être rempli de pierres.

VEUILLEZ CONTRÔLER AVANT DE PROCÉDER AU MONTAGE :

- La puissance du poêle (kW) correspond-elle au volume de la pièce chaude du sauna (m³) ? Voir le tableau 1.
- Si dans la pièce chaude il y a des murs en briques, en carreaux céramiques ou de verre sans isolation thermique, pour chaque mètre carré d'un tel mur il faudra compter 1,5 m³ de volume supplémentaire.
- À l'aide du tableau 1 on détermine une puissance conforme du poêle en fonction du volume de la pièce chaude du sauna.
- La garantie du fabricant ne s'appliquera pas, si la puissance du réceptacle à pierre a été mal calculée !
- Les distances minimales de sécurité pour le plafond et les murs de la pièce chaude par rapport au poêle sont indiquées dans le tableau 1 et sur la figure ci-dessous.

MONTAGE

Montage du poêle

- Le poêle doit être positionné de façon à garantir des distances de sécurité par rapport aux matériaux inflammables.
- La position du poêle doit exclure le contact physique avec la personne étant dans la pièce chaude au moment du chauffage, ainsi que prévenir autres situations dangereuses.
- Le poêle contient approximativement 270 kg de pierres.
- Les entrées du câble d'alimentation se trouvent sur le couvercle inférieur du poêle.

Table 1	Puissance kW	Pièce chaude m ³	Poids kg	A mm	B mm	Ø mm	H mm
HIVE Mini 6	6	5-8	14	60	580	460	750
HIVE Mini 9	9	9-15	16	90	640	460	750
HIVE Mini 11	10,5	10-20	16	110	680	460	750
HIVE 12	12	12-25	20	120	800	560	750
HIVE 15	15	15-30	21	150	860	560	750
HIVE 18	18	18-35	22	180	920	560	750

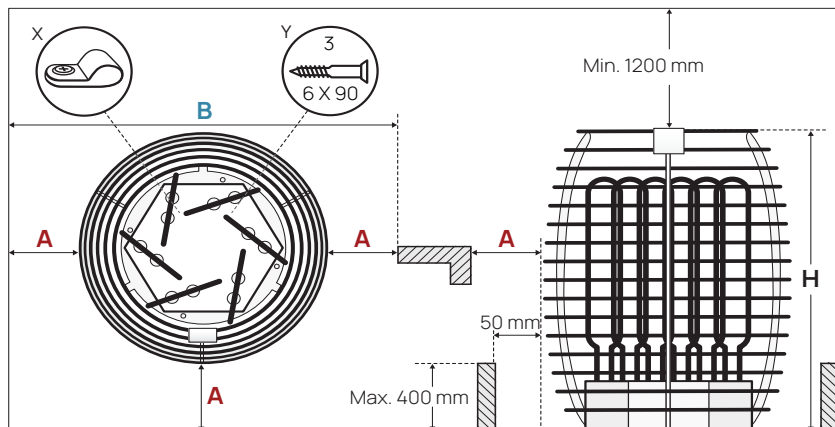


Table 2	Puis- sance kW	Résistances chauffantes kW	Dis- joncteur A	Câble d'alimentation N x mm ²	Quantité de pierres* kg
HIVE Mini 6	6	2	3 x 10	5 x 2.5	12 x 15
HIVE Mini 9	9	3	3 x 16	5 x 2.5	12 x 15
HIVE Mini 11	10,5	3 x 3.5	3 x 16	5 x 2.5	12 x 15
HIVE 12	12	2	3 x 20	5 x 4	18 x 15
HIVE 15	15	2 / 3	3 x 25	5 x 4	18 x 15
HIVE 18	18	3	3 x 32	5 x 6	18 x 15

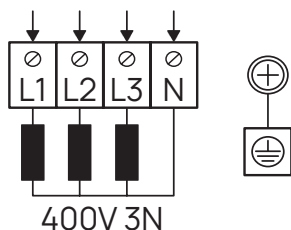
* Si vous utilisez un tunnel d'air, enlevez 30 kg de leur poids indiqué dans la table.

Connexion au secteur

- La connexion du poêle au secteur doit être confié à l'électricien.
- Un câble SIHF-JB isolé en caoutchouc ou équivalent doit être utilisé comme câble de raccordement.
- Section transversale du câble et intensité maximale du courant de disjoncteur automatique sont indiqués dans le tableau 2.
- Il est recommandé de connecter le poêle au secteur sans disjoncteur à courant de défaut.

ATTENTION ! Il est interdit d'utiliser le câble isolé PVC ne résistant pas à la chaleur en tant que câble d'alimentation du poêle. La boîte de dérivation doit être étanche et placée à une hauteur maximale de 50 cm du sol.

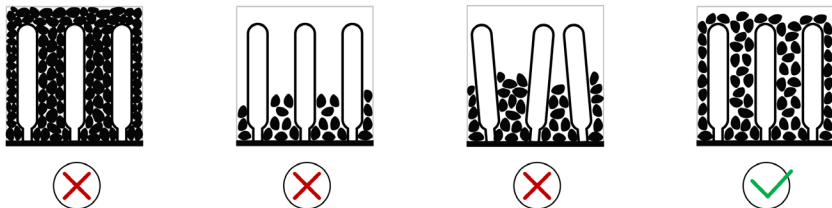
- Ôtez le couvercle du boîtier électrique du poêle.
- Connectez le câble d'alimentation au bornier comme indiqué au schéma de câblage.
- Fermez le boîtier électrique par le couvercle.
- Fixez le câble à la sortie à l'aide d'un serre-câble.



Remplissage du réceptacle à pierres

- Nous recommandons de laver les pierres avant d'en remplir le réceptacle.
- Poser les pierres délicatement pour ne pas abîmer les résistances.
- Disposez les pierres de façon à assurer une circulation d'air suffisante.
- La disposition des pierres entre les résistances chauffantes doit être moins serrée. Dans le cas contraire cela peut provoquer la surchauffe des résistances (donc, raccourcir leur durée de vie) et ralentir la montée en température de votre sauna.
- Le diamètre de pierres doit être de 5 à 10 cm.
- Les pierres doivent couvrir complètement les résistances chauffantes (les résistances ne doivent pas être visibles).
- L'utilisation de pierres céramiques dans le réceptacle à pierres DROP n'est autorisée qu'à vos risques et périls.

ATTENTION! La pose trop serrée des pierres crée un risque d'incendie!



Lors de la première mise en marche du poêle, la résistance d'isolation peut être temporairement inférieure à la normale. Cela est dû à l'humidité qui s'est infiltrée dans la couche isolante pendant le stockage et le transport.

L'humidité va s'évaporer dans 1 ou 2 heures de chauffe.

Commande du poêle

La commande du poêle peut être réalisée avec une télécommande homologuée, dotée de contrôle thermique.

La puissance du poêle doit correspondre à la plage de puissances de fonctionnement, fixée par le fabricant de dispositifs de commande.

Garde-corps

- Il est recommandé d'équiper votre poêle d'un garde-corps, fabriqué en matériau à faibles capacités et conductivité thermique.
- En cas d'utilisation de matériaux inflammables, il est impératif de respecter les distances de sécurité minimales entre le poêle et les éléments inflammables.

ATTENTION ! L'installation du poêle trop près des éléments inflammables peut entraîner un risque d'incendie.

PIÈCE CHAUDE

Isolation thermique de la pièce chaude et matériaux muraux

Dans un sauna électrique, tous ses murs massifs accumulant de la chaleur (murs en briques ou briques de verre, murs enduits d'un crépi etc.) doivent être couverts d'un isolant thermique pour permettre d'utiliser un poêle de puissance normale.

Les murs et le plafond de sauna sont suffisamment isolés si :

- ils sont bien revêtus d'une couche de laine de roche de 100 mm (50 mm au minimum);
- le matériau isolant est revêtu de feuilles d'aluminium servant de pare-vapeur ou d'un autre matériau réfléchissant;
- entre le pare-vapeur et le revêtement en bois de la pièce chaude il y a un espacement de 10 mm d'épaisseur assurant une circulation d'air ;
- les planches de revêtement sont de 12 à 16 mm d'épaisseur;
- entre les planches de plafond et le revêtement mural il y a un espacement de 5 mm au minimum assurant une circulation d'air.

Pour optimiser la puissance du poêle il est utile que la hauteur du plafond de sauna soit assez basse (2200 mm au minimum), grâce à quoi le volume de la pièce chaude diminue. Le plafond doit être couvert d'une couche d'isolant thermique d'au moins 100 mm et revêtu de planches de la façon décrite ci-dessus.

Les murs et le plafond du sauna doivent être revêtus de planches de bois, sauf les murs résistants à la chaleur à proximité immédiate du poêle.

ATTENTION ! L'isolation thermique des murs chauds doit être approuvée par l'inspecteur en sécurité-incendie. Il est interdit de revêtir de l'isolant thermique les cheminées utilisées !

ATTENTION ! La pose sur les murs ou le plafond de matériaux isolants ininflammables, p.ex., des panneaux isolants minéraux sans couche d'air, peut provoquer leur surchauffe dangereuse !

Plancher dans la pièce chaude

À cause des changements de température, les pierres s'effritent. Les petits morceaux qui se détachent de pierres sont emportés par l'eau jetée sur le réceptacle et tombent sur le plancher. Ces fragments chauds peuvent endommager le revêtement en plastique sous et autour du poêle.

Les gouttes d'eau chaude et les fragments de pierres (p.ex., contenant du fer) peuvent être absorbées par les joints clairs du carrelage.

Pour préserver l'esthétique du sauna et faire face aux dégradations susmentionnées, il est recommandé de poser les carreaux de céramique sous et autour du poêle et de reboucher les joints par un enduit de couleur foncée.

Ventilation du sauna

- La ventilation dans le sauna doit être bien efficace, car elle doit assurer un apport suffisant en oxygène et en air frais. Il est recommandé de ramener de l'air frais dans la pièce chaude juste au-dessus du réceptacle à pierres ou bien sous le poêle.
 - L'entrée d'air dans le poêle doit être équipée d'un volet réglable.
- Le volet de sortie d'air est placé sur le mur opposé, à environ 20 cm plus haut que le volet d'entrée.
- Il est recommandé d'installer en haut du mur de la pièce chaude un volet d'aération à ouvrir à la fin de la visite au sauna.

ATTENTION !

- Veuillez toujours contrôler la pièce chaude et le poêle avant de mettre en marche le poêle.
- Le réceptacles à pierres de votre poêle doit être correctement rempli de pierres.
- Ne couvrez pas le poêle, – dans le cas contraire cela crée un risque d'incendie.
- Ne touchez pas le poêle chaud, car cela peut provoquer des brûlures.
- Une mauvaise ventilation de la pièce chaude peut entraîner un dessèchement excessif du bois et créer un risque d'incendie dans le sauna.
- Pour produire de la vapeur ne jetez sur les pierres que de l'eau du robinet.
- Il est interdit de projeter de l'eau sur les pierres avec un tuyau d'arrosage.
- Dans le sauna il est impératif de poser derrière le revêtement en bois au moins 5 cm d'isolant thermique ignifuge.
- Les portes du sauna doivent toujours s'ouvrir vers l'extérieur.
- N'utilisez pas le sauna à des fins non conformes.
- N'installez pas plus d'un poêle dans la pièce chaude.
- Les huiles essentielles non diluées avec de l'eau, projetées sur les pierres chaudes, peuvent s'enflammer.
- Ne laissez pas les enfants sans surveillance dans le sauna.
- En cas de santé fragile, un refroidissement brusque après la séance dans la pièce chaude du sauna n'est pas recommandé. Veuillez consulter un médecin.
- Restez dans la pièce chaude du sauna aussi longtemps que cela reste confortable.
- Conservez cette notice dans un endroit sûr.
- La garantie du fabricant ne s'étend pas aux résistances électriques chauffantes.

GARANTIE

L'acheteur est tenu de lire la notice d'utilisation du produit et de suivre les préconisations y énoncées. Les défauts de fonctionnement ou les pannes dus au non-respect du mode d'emploi ne sont pas couverts par la garantie du fabricant.

En cas de défaut de fabrication ou d'une défaillance, dont le fabricant est responsable, l'acheteur aura le droit à la réparation ou au remplacement du produit défectueux au cours de 5 ans à compter de l'achat du produit. La garantie est basée sur la présentation d'un justificatif de paiement ou de la facture. Le droit de réclamation s'applique à condition que le produit ait été utilisé conformément aux instructions.

Conditions de garantie

- La garantie s'applique uniquement aux poêles qui ont été utilisés conformément à la notice d'utilisation.
- ATTENTION ! La garantie ne s'étend pas aux résistances chauffantes considérées comme des pièces d'usure.
- La garantie ne s'étend pas sur l'usure normale du produit ou son utilisation non conforme.

La garantie ne couvre pas les défauts causés par :

- les dommages dus au transport ou autres accidents;
- le stockage/l'utilisation non conforme ou la surcharge;
- le non-respect des consignes données dans la notice de montage et la non observance des consignes de sécurité au cours du montage;
- la modification non autorisée du poêle;
- l'utilisation du poêle, dont certains éléments n'ont pas été installés ou étaient démontés.

Les défauts notifiés après l'expiration de la période de garantie sont sans signification.

Découvrez les informations mises à jour sur notre site www.huum.ee

HIVE

ELEKTRISKĀ KRĀSNS PIRTĪM Montāžas un lietošanas instrukcijas

NB! Šajās instrukcijās minētos elektroinstalācijas darbus drīkst veikt vienīgi sertificēti elektriķi.

Produkta montāža jāveic kompleksi. HUUM HIVE elektriskās krāsns komplektā ietilpst:

- elektriskā krāsns;
- elektriskās krāsns montāžas un lietošanas instrukcijas.

NB! Elektriskajai krāsnij ir nepieciešama vadības pults un akmeņi.

PIRMS MONTĀŽAS PĀRBAUDĪT

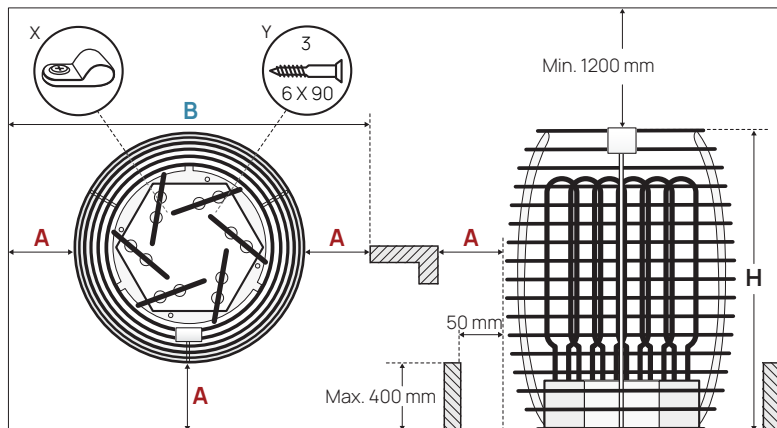
- Vai krāsns jauda (kW) atbilst karsētavas tilpumam (m^3)? Skat. 1. tabulu.
- Ja karsētavā ir neizolētas ķieģeļu, flīžu vai stikla sienas, uz katru attiecīgo sienas kvadrātmētru karsētavas tilpumam papildus jāpierēķina $1,5 m^3$.
- Izmantojot 1. tabulu, pēc šiem parametriem nosaka atbilstošo krāsns jaudu.
- Krāsns un karsētavas izmēru un attālumu neatbilstības gadījumā ražotāja garantija nedarbojas!
- Minimālais drošības attālums no karsētavas griestiem un sienām, kas jāievēro, uzstādot elektrisko krāsni, ir norādīts 1. tabulā un attēlā.

MONTĀŽA

Krāsns montāža

- Krāsns jānovieto tā, lai būtu nodrošināts drošs atstatums starp uzliesmojošiem materiāliem un krāsns ārējām virsmām.
- Krāsns jāuzstāda tā, lai nepieļautu cilvēka fizisku kontaktu ar krāsni tās kurināšanas laikā vai citu bīstamu situāciju rašanos.
- Krāsni var sakraut aptuveni 250 kg akmeņu.
- Elektrības kabeļa ievadi atrodas uz krāsns pamatnes vāka.

1. tabula	Jauda kW	Telpa m^3	Svars kg	A mm	B mm	Ø mm	H mm
HIVE Mini 6	6	5-8	14	60	580	460	750
HIVE Mini 9	9	9-15	16	90	640	460	750
HIVE Mini 11	10,5	10-20	16	110	680	460	750
HIVE 12	12	12-25	20	120	800	560	750
HIVE 15	15	15-30	21	150	860	560	750
HIVE 18	18	18-35	22	180	920	560	750



2. tabula	Jauda kW	Sildītāji kW	Aizsardzība A	Elektrības kabelis N × mm ²	Akmeņu daudzums* kg
HIVE Mini 6	6	2	3 × 10	5 × 2.5	12 × 15
HIVE Mini 9	9	3	3 × 16	5 × 2.5	12 × 15
HIVE Mini 11	10,5	3 × 3.5	3 × 16	5 × 2.5	12 × 15
HIVE 12	12	2	3 × 20	5 × 4	18 × 15
HIVE 15	15	2 / 3	3 × 25	5 × 4	18 × 15
HIVE 18	18	3	3 × 32	5 × 6	18 × 15

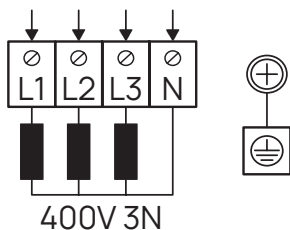
* Ja tiek izmantots gaisa tunelis, tad akmeņu daudzums ir jāsamazina par 30 kg.

Pievienošana elektrotīklam

- Krāsns pievienošanu elektrotīklam drīkst veikt vienīgi sertificēts elektriķis.
- Savienojumam jāizmanto SIHF-JB kabelis ar gumijas izolāciju vai tam līdzvērtīgs kabelis.
- Kabeļa šķēsgriezuma laukums un drošinātāja maksimālais strāvas stiprums ir norādīts 2. tabulā.
- Ieteicams pieslēgt ierīci elektrotīklam bez bojājuma strāvas drošinātāja.

UZMANĪBU! Krāsns elektrības kabelim ir aizliegts izmantot kabeli ar karstuma neizturīgu izolāciju. Montāžas kārbai ir jābūt ūdensdrošai, un tai jāatrodas ne vairāk kā 50 cm augstumā virs grīdas.

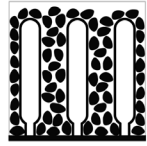
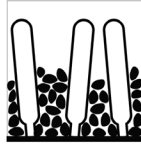
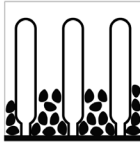
- Atvērt krāsns elektrības kārbas vāku.
- Pievienot elektrības vadu pie spaiļu bloka atbilstoši elektriskajai shēmai.
- Aizvērt vāku.
- Nofiksēt kabeli izvada vietā, izmantojot kabeļu savilcēju.



Akmeņu kraušana

- Pirms kraušanas krāsni akmeņus ieteicams nomazgāt.
- Jāseko, lai netiktu salocīti sildelementi.
- Jāseko, lai būtu atstāta pietiekama vieta gaisa cirkulācijai.
- Sekojiet, lai starp sildelementiem akmeņi nebūtu sakrauti blīvi. Pārāk blīvi sakrauti akmeņi var izraisīt sildelementu pārkaršanu (= saīsināt to kalpošanas laiku) un palēnināt pirts uzsildīšanu.
- Krāsniņ ir piemēroti akmeņi ar diametru 5-10 cm.
- Pie krāsns ārējās virsmas akmeņi jākrauj pēc iespējas blīvāk. Sildelementi nedrīkst būt redzami.
- Keramisko akmeņu izmantošana HIVE krāsni ir atļauta tikai uz pašu atbildību.

UZMANĪBU! Pārāk reti sakrauti akmeņi rada ugunsgrēka izcelšanās risku!



Pirmo reizi ieslēdzot krāsni, izolācijas pretestība uz brīdi var būt zemāka par normas līmeni. To izraisa mitrums, kas uzkrāties izolācijas kārtā izstrādājuma uzglabāšanas un transportēšanas laikā.

Mitrums izgaros 1-2 stundu laikā pēc elektriskās krāsns ieslēgšanas.

Krāsns vadība

Krāsns vadīšanai var izmantot sertificētu vadības pultī ar termokontroles funkciju. Krāsns jaudai ir jāatbilst vadības ierīces ražotāja noteiktajam jaudas diapazonam.

Aizsargbarjera

- Ieteicams apkārt krāsnij uzstādīt aizsargbarjeru. Aizsargbarjeru vēlams izgatavot no materiāla ar nelielu siltumietilpību un sliktu siltumvadītspēju.
- Ja tiek izmantoti uzliesmojoši materiāli, tad obligāti jāievēro paredzētie minimālie drošības attālumi starp krāsni un uzliesmojošajām konstrukcijām.

UZMANĪBU! Krāsns novietošana tādā attālumā no uzliesmojošām konstrukcijām, kas ir mazāks par minimālo noteikto drošības attālumu, var izraisīt ugunsgrēku.

KARSĒTAVA

Karsētavas izolēšana un sienu materiāli

Lai nodrošinātu optimālu elektriskās krāsns izmantošanu pirtī, visas masīvās siltumu akumulējošās sienu virsmas (ķieģeļi, stikla ķieģeļi, apmetums u. tml.) ir attiecīgi jāizolē.

Pirts sienu un griestu konstrukcija ir uzskatāma par pietiekami izolētu, ja:

- ir rūpīgi ieklāts izolācijas vates slānis ar biezumu 100 mm (ne mazāk kā 50 mm);
- mitrumizturības nodrošināšanai konstrukcija ir pārklāta ar alumīnija papīru vai citu atstarojošu materiālu;
- starp mitrumizolācijas kārtu un dēļiem ir atstāta 10 mm ventilācijas sprauga;
- apdarei ir izmantoti viegli koka dēļi ar biezumu aptuveni 12-16 mm;
- starp sienas apdares dēļiem un griestu paneļiem ir atstāta vismaz 5 mm plata ventilācijas sprauga.

Lai nodrošinātu krāsns optimālās jaudas izmantošanu, būtu lietderīgi samazināt pirts griestu augstumu (normālais augstums 2100-2300 mm, minimālais augstums pirtī 2000 mm), tādējādi samazinot karsētavas tilpumu. Griestu izolēšanai izmanto vismaz 100 mm biezu izolācijas materiālu, un izolāciju veic augstāk aprakstītajā veidā.

Iekšējo virsmu apdarei izmanto koku, izņēmums var būt karstumizturīgās sienas, kas atrodas tiešā krāsns tuvumā.

UZMANĪBU! Sildmūru izolācijas nosacījumi jāaskaņo ar Valsts ugunsdzēsības un glābšanas dienestu. Aizliegts izolēt lietošanā esošus dūmvadus!

NB! Sienu vai griestu apdare ar viegliem aizsardzības materiāliem, piemēram, ar minerālpilksnēm, kuras tiek montētas tieši uz sienas vai griestu virsmas, var izraisīt sienu vai griestu bīstamu pārkaršanu.

Karsētavas grīda

Temperatūras svārstību rezultātā krāsns akmeņi drūp un plaisā. No akmeņiem atdalījušās šķembas un sīkie gabaliņi tiek noskaloti ar ūdeni uz pirts grīdas. Karstās akmens atlūzas var bojāt plastikāta grīdas segumu zem krāsns un tās tiešā tuvumā.

Krāsns akmeņu un ūdens sārņi (piemēram, tajos esošais dzelzs) var iesūkties grīdas flīžu gaišajās šuvēs. Tādēļ, lai izvairītos no estētiskas dabas bojājumiem, grīdas apdarei zem krāsns un tās apkārtnē ir ieteicams izmantot keramiskās flīzes un tumšas krāsas šuvju pildījumu.

Pirts ventilācija

- Lai nodrošinātu pietiekamu skābekļa daudzumu un svaigu gaisu, pirts ventilācijai ir jābūt pēc iespējas efektīvākai. Svaigo gaisu ieteicams virzīt uz karsētavas krāsns akmeņiem. Alternatīvs risinājums varētu būt svaigā gaisa virzīšana zem krāsns.
- Gaisa padeves atveri jāaprīko ar regulējamu vārstu.
- Gaisa izvades vārstam ir jāatrodas krāsniņ pretim esošajā sienā, vismaz 20 cm augstāk par gaisa padeves vārsta novietojumu.
- Karsētavas vēdināšanai to ieteicams aprīkot ar ventilācijas atveri, kas novietota karsētavas augšējā daļā.

BRĪDINĀJUMS!

- Pirms elektriskās krāsns ieslēgšanas vienmēr pārbaudiet karsētavas un krāsns stāvokli.
- Krāsni var izmantot vienīgi pie noteikuma, ka tā ir atbilstoši piekrauta ar akmeņiem.
- Nekad neapsedziet krāsni – tas var izraisīt ugunsgrēku.
- Nekad nepieskarieties uzkaršušai krāsnij – tas var izraisīt apdegumus.
- Karsētavas nepareiza ventilācija var veicināt koksnes pārlieku žūšanu un tādējādi radīt ugunsgrēka risku.
- Uz akmeņiem var mest tikai un vienīgi krāna ūdeni.
- Nekad nelejiet uz akmeņiem ūdeni tieši no ūdens šļūtenes.
- Zem apšuves dēļiem vienmēr jābūt vismaz 5 cm biežai, ugunsdrošai siltumizolācijas kārtai.
- Pirts durvīm ir vienmēr jābūt atveramām uz ārpusi.
- Neizmantojiet pirti citiem nolūkiem, kā vienīgi pirts procedūrām.
- Neuzstādiet karsētavā vairāk par vienu krāsni.
- Lejot tieši uz akmeņiem nešķaidītus pirts aromātus u. c., tie var uzliesmot.
- Neatstājiet mazus bērnus pirtī bez uzraudzības.
- Ja pastāv kādi veselības traucējumi, tad strauja atdzesēšanās pēc karsēšanās pirtī nav ieteicama. Konsultējieties ar ārstu.
- Baudiet pirts apmeklējumu tik ilgi, cik jūtaties komfortabli.
- Glabājiet šo informāciju noteiktā vietā.
- Produkta garantija neattiecas uz sildelementiem.

GARANTIJA

Pircējam ir pienākums iepazīties ar produkta lietošanas instrukciju un ievērot tajā norādītās prasības. Ražotāja garantija neattiecas uz ierīces darbības traucējumiem vai bojājumiem, kas radušies sakarā ar lietošanas instrukciju neievērošanu.

Ja iegādātajam produktam tiek konstatēts brāķis vai defekts, kas radies ražotāja vainas dēļ, pircējam ir tiesības 5 gadu laikā no produkta iegādes pieprasīt tā remontu vai nomaiņu. Garantija darbojas vienīgi pie noteikuma, ka tiek uzrādīts pirkuma čeks/rēķins. Minēto prasību var iesniegt vienīgi pie noteikuma, ka produkts ir izmantots tikai un vienīgi tam paredzētajam mērķim un veidā.

Garantijas noteikumi

- Garantija ir spēkā tikai attiecībā uz elektrisko krāsni, kas izmantota atbilstoši lietošanas instrukcijas prasībām.
- NB! Garantija nav spēkā attiecībā uz elektriskās krāsns sildelementiem – tie tiek uzskatīti par nodilstošajām daļām.
- Garantija neattiecas uz produkta normālu nodilumu vai defektiem, kas radušies tā neatbilstīgas izmantošanas rezultātā.
- Garantija neattiecas uz defektiem, kas radušies šādu apstākļu dēļ:
 - transportēšanas vai citu nejaušu bojājumu rezultātā radušies defekti;
 - produkta nolaidīgas vai neatbilstīgas uzglabāšanas un lietošanas, kā arī pārslodzes rezultātā radušies defekti;
 - defekti, kas radušies sakarā ar produkta montāžas un lietošanas instrukciju un drošības instrukciju neievērošanu produkta montāžas laikā;
 - ir nomaiņits produkta detaļas, vai tas ir papildināts ar nepiederīgām detaļām;
 - ir beidzies produkta garantijas laiks;
 - produkts nav pilnībā nokomplektēts.

**Naujausią informaciją rasite mūsų interneto svetainėje
www.huum.eu**

HIVE

ELEKTRINĖ PIRTIES KROSNELĖ Įtaisymo ir naudojimo instrukcija

DĖMESIO! Šioje naudojimo instrukcijoje nurodytus elektros darbus gali atlikti tik sertifikuotas elektrikas.

Produktas turi būti įtaisytas kaip visas komplektas. Elektrinės krosnelės HUUM HIVE komplektacija:

- elektrinė krosnelė;
- elektrinės krosnelės įtaisymo ir naudojimo instrukcija.

DĖMESIO! Elektrinei krosnei reikia valdymo pulto ir akmenų.

PRIŠ ĮTAISANT BŪTINA PATIKRINTI

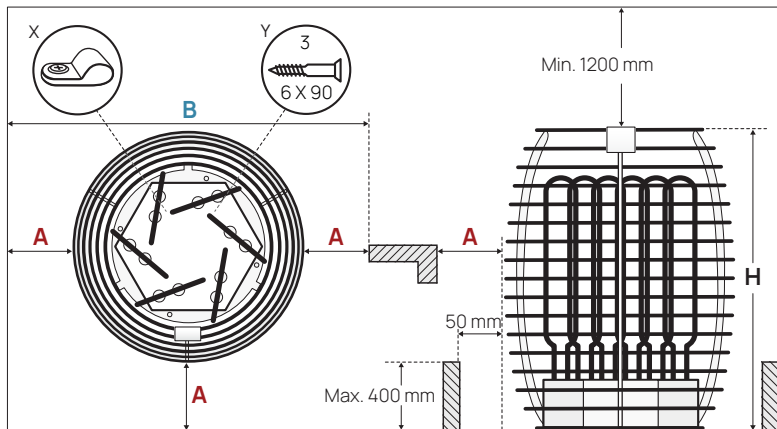
- Ar krosnelės galia (kW) atitinka pirties patalpos tūrį (m³)? Žr. 1 lentelę.
- Jeigu pirties patalpoje yra neapšiltintų mūro, plytelių ar stiklinių sienų, kiekvienam tokios sienos kvadratiniam metrui reikia skaičiuoti 1,5 m³ papildomo pirties tūrio.
- Tinkama krosnelės galia parenkama pagal I lentelės duomenis.
- Gamintojo garantija negalioja, jeigu pirčiai yra parinkta netinkama krosnelė!
- Įrengiant elektrinę krosnelę reikalaujami minimalūs saugūs atstumai nuo pirties lubų ir sienų pateikti I lentelėje ir paveikslėlyje.

ĮTAISYMAS

Krosnelės įtaisymas

- Krosnelė turi būti pastatyta taip, kad būtų užtikrintas saugus atstumas nuo degių medžiagų.
- Krosnelės įtaisymas turi užtikrinti, kad prie įkaitusios krosnelės nebūtų galima prisiliesti ir nekiltų kitų pavojingų situacijų.
- Į krosnelę telpa maždaug 270 kg akmenų.
- Maitinimo kabelio įvadai yra po apatiniu krosnelės dangteliu.

2 lentelė	Galía kW	Patalpa m ³	Masė kg	A mm	B mm	Ø mm	H mm
HIVE Mini 6	6	5-8	14	60	580	460	750
HIVE Mini 9	9	9-15	16	90	640	460	750
HIVE Mini 11	10,5	10-20	16	110	680	460	750
HIVE 12	12	12-25	20	120	800	560	750
HIVE 15	15	15-30	21	150	860	560	750
HIVE 18	18	18-35	22	180	920	560	750



2 lentelė	Galia kW	Kaitinimo elementai kW	Apsauga A	Maitinimo kabelis N × mm ²	Akmenų kiekis* kg
HIVE Mini 6	6	2	3 × 10	5 × 2.5	12 × 15
HIVE Mini 9	9	3	3 × 16	5 × 2.5	12 × 15
HIVE Mini 11	10,5	3 × 3.5	3 × 16	5 × 2.5	12 × 15
HIVE 12	12	2	3 × 20	5 × 4	18 × 15
HIVE 15	15	2 / 3	3 × 25	5 × 4	18 × 15
HIVE 18	18	3	3 × 32	5 × 6	18 × 15

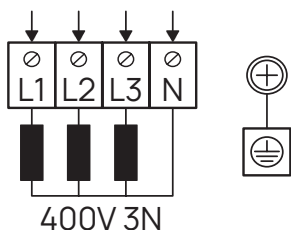
* Jeigu naudojate oro tunelį, iš akmenų kiekio atimkite 30 kg.

Prijungimas prie elektros tinklo

- Krosnelę prie elektros tinklo gali prijungti tik elektrikas.
- Jungiamasis laidas turi būti guma izoliuotas SIHF-JB arba jį atitinkantis kabelis.
- Kabelio skerspjūvio plotas ir didžiausia saugiklio srovė yra pateikti 2 lentelėje.
- Rekomenduojama prietaisą jungti į elektros tinklą be liekamąja srove valdomų jungtuvų.

DĖMESIO! Krosnelės maitinimo kabelis privalo būti su karščiui atsparia izoliacija. Šakotukas turi būti atsparus vandeniui ir įtaisytas iki 50 cm aukštyje nuo grindų.

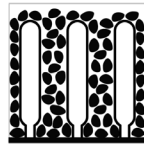
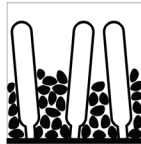
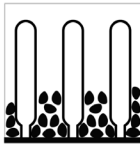
- Atidarykite krosnelės elektros dėžutės dangtelį.
- Prijunkite maitinimo laidą prie gnybtų juostos pagal elektros schemos nurodymus.
- Uždarykite dangtelį.
- Pritvirtinkite kabelį prie lizdo kabelio kaiščiu.



Akmenų įdėjimas

- Prieš dedant akmenis rekomenduojame juos švariai nuplauti.
- Būkite atsargūs, kad krosnelė nesulinktų.
- Turi būti užtikrinti pakankami oro tarpai oro cirkuliacijai.
- Tarp kaitinimo elementų akmenis sudėkite rečiau. Dėl per tankiai sukrautų akmenų kaitinimo elementai gali perkaisti (sutrumpėja tarnavimo laikas) ir sulėtėja pirties kūrenimas.
- Krosnei tinka 5–10 cm skersmens akmenys.
- Ant išorinio krosnelės paviršiaus akmenys klojami kuo tankiau. Šildymo elementai neturi būti matomi.
- Keraminius akmenis HIVE krosnelėje leidžiama savo tik naudotojų rizika.

DĖMESIO! Per mažai užpildyta akmeninis talpa gali sukelti gaisro pavojų!



Prieš įjungiant krosnelę, izoliacijos varža gali būti mažesnė nei norma. Taip yra todėl, kad į izoliacijos sluoksnį sandėliavimo ir transportavimo metu prasiskverbia drėgmė.

Įjungus elektrinę krosnelę, drėgmė išgaruoja per 1–2 valandas.

Krosnelės valdymas

Krosnei valdyti galima naudoti sertifikuotą nuotolinio valdymo pultą su šilumos valdymo funkcija. Krosnelės galia turi atitikti valdymo įrenginio gamintojo nurodytą veikimo galios diapazoną.

Apsauginiai turėklai

- Aplink krosnelę rekomenduojama pastatyti apsauginius turėklus. Turėklams rekomenduojame naudoti mažos šiluminės talpos ir šilumos laidumo medžiagas.
- Jeigu naudojamos degios medžiagos, reikia laikytis nustatytų minimalių saugių atstumų tarp krosnelės ir degių konstrukcijų.

DĖMESIO! Įrengus krosnelę arčiau degių konstrukcijų ir nesilaikant minimalių saugos standartų, gali kilti gaisro pavojus.

PIRTIS

Pirties izoliavimas ir sienų medžiagos

Kad būtų galima naudoti įprastos galios krosnelę, elektra šildomoje pirtyje visi masyvūs šilumą akumuliuojantys sienų paviršiai (mūro, stiklo plytelių, tinko ir kt.) turi būti apšiltinti.

Pirties sienų ir lubų konstrukcija yra pakankamai izoliuota, jeigu:

- kruopščiai įtaisyta izoliacinės vatos sluoksnis yra 100 mm (min. 50 mm);
- konstrukcijos apsauga nuo drėgmės yra lipni aliuminio juosta arba kita šilumą atspindinti medžiaga;
- tarp drėgmės barjero ir apkalos lentų yra 10 mm oro tarpas;
- vidaus apdaila iš lengvų, maždaug 12–16 mm storio medinių lentų;
- sienos apkalos viršuje, ties lubomis paliktas ne mažesnis kaip 5 mm tarpas.

Norint optimizuoti krosnelės galią ir sumažinti garinės pirties tūrį, rekomenduojama nuleisti pirties lubas (norm. 2100–2300 mm, min. pirties aukštis 2000 mm). Lubos izoliuojamos ne mažiau kaip 100 mm storio izoliacine medžiaga ir apkalamos aukščiau aprašytu būdu.

Vidiniai paviršiai turi būti dengti mediena, išimtimi gali būti arti krosnelės esančios karščiui atsparios sienos.

DĖMESIO! Šiluminių sienų šiltinimą būtina suderinti su priešgaisrinės apsaugos inspektoriumi. Naudojamus dūmtakius izoliuoti draudžiama!

DĖMESIO! Sienas ar lubas padengus ugniai atsparia medžiaga, pavyzdžiui, mineraline plokšte, nepaliekant oro tarpo, jos gali pavojingai perkaisti.

Pirties grindys

Dėl temperatūros pokyčių krosnelės akmenys tampa trapūs. Akmenų atskilos ir smulkūs akmenėliai ant krosnelės pilamu vandeniu nuplaunami ant pirties grindų. Įkaitusios akmenų atskylus gali pažeisti plastikų dengtas grindis po krosnele ir šalia jos.

Krosnelės akmenų ir garų vandens, kurio sudėtyje yra geležies, pūslai (pvz., geležies kiekis) gali susigerti į plytelėmis klotų grindų siūles. Todėl grindis po krosnele ir aplink ją rekomenduojama iškloti keraminėmis plytelėmis ir tamsų siūlių užpildą, kad būtų išvengta nešvarumų susidarymo.

Pirties vėdinimas

- Norint užtikrinti pakankamą deguonies tiekimą ir gryną orą, pirties vėdinimas turi būti kuo veiksmingesnis. Gryno oro srovę rekomenduojama nukreipti virš krosnelės kaitinimo akmenų. Taip pat gryną orą galima nukreipti po krosnele.
- Oro įleidimo angoje turi būti įtaisytas reguliuojamas vožtuvas.
- Oro išleidimo anga turi būti įtaisyta bent 20 cm aukščiau už įleidimo angą, priešingoje sienoje.
- Galutiniam vėdinimu pirties viršuje rekomenduojama įrengti vėdinimo vožtuvą.

ĮSPĖJIMAS!

- Prieš įjungdami elektrinę krosnelę, visada patikrinkite pirtį ir krosnelę.
- Krosnelę galima naudoti tik tinkamai užpildytą akmenimis.
- Neuždenkite krosnelės, nes kyla gaisro pavojus.
- Nelieskite įkaitusios krosnelės, nes galite nusideginti.
- Dėl netinkamo pirties vėdinimo malkos gali perdžiūti ir pirtyje sukelti gaisro pavojų.
- Ant krosnelės galima pilti tik vandenį iš čiaupo.
- Niekada ant įkaitusios krosnelės nepilkite vandens iš žarnos.
- Po medine apkala turi būti ne mažiau kaip 5 cm ugniai atsparios šilumos izoliacijos sluoksnis.
- Pirties durys visada turi atsidaryti į išorę.
- Nenaudokite pirties kitiems tikslams, tik pėrimusi.
- Pirtyje neįrenkite daugiau nei vienos krosnelės.
- Tiesiai ant akmenų pilamas neskiestas pirties aliejus ir pan. gali užsidegti.
- Pirtyje nepalikite mažų vaikų be priežiūros.
- Esant silpnai sveikatai, po pirties nerekomenduojama staigiai atvėsti. Pasitarkite su gydytoju.
- Mėgaukitės pirtimi tol, kol jaučiatės gerai.
- Laikykite šią informaciją saugioje vietoje.
- Kaitinimo elementams garantija netaikoma.

GARANTIJA

Pirkėjas privalo susipažinti su gaminio naudojimo instrukcija ir laikytis naudotojo instrukcijoje pateiktų reikalavimų bei juos vykdyti. Gamintojo garantija negalioja prietaiso veikimo gedimams ir dėl naudojimo taisyklių nesilaikymo atsiradusiems gedimams.

Jeigu prekės įsigijimo metu pastebėtas dėl gamintojo kaltės atsiradęs techninis defektas ar brokas, pirkėjas turi teisę reikalauti pataisyti arba pakeisti prekę per 5 metus nuo prekės įsigijimo. Garantija suteikiama pateikus pirkimo kvitą (sąskaitą). Teisė pateikti pretenziją galioja su sąlyga, kad prietaisas buvo naudojamas tik pagal paskirtį ir nustatytomis sąlygomis.

Garantijos sąlygos

- Garantija taikoma tik elektrinėms krosnelėms, kurios buvo naudojamos pagal naudojimo instrukcijos nurodymus.
- DĖMESIO! Garantija netaikoma elektrinių krosnelių kaitinimo elementams, kurie yra laikomi nusidėvėjęmis dalimis.
- Garantija netaikoma defektams, atsiradusiems dėl normalaus nusidėvėjimo arba netinkamo gaminio naudojimo.
- Garantija netaikoma defektams, atsiradusiems dėl šių priežasčių:
 - dėl transportavimo ir kitų priežasčių atsiradusiems atsitiktiniams pažeidimams;
 - dėl neatsargaus ar netyčinio gaminio laikymo ir naudojimo bei per intensyvaus naudojimo atsiradusiems pažeidimams;
 - dėl prietaiso įtaisymo ir naudojimo instrukcijų bei saugos reikalavimų nesilaikymo atsiradusiems pažeidimams;
 - buvo pakeistos prietaiso detalės arba pridėta papildomų detalių;
 - pasibaigia garantinis laikotarpis;
 - nepilna prietaiso komplektacija.

Naujausią informaciją rasite mūsų interneto svetainėje
www.huum.eu

NOTES

MÄRKMED

MUISTIINPANOT

ANMERKUNGEN

ЗАМЕТКИ

ANTECKNINGAR

APPUNTI

UWAGI

POZNÁMKY

REMARQUES

PIEZĪMES

PASTABOS

NOTES
MÄRKMED
MUISTIINPANOT
ANMERKUNGEN
ЗАМЕТКИ
ANTECKNINGAR
APPUNTI
UWAGI
POZNÁMKY
REMARQUES
PIEZĪMES
PASTABOS

HUUM

 **OF SAUNA**



[#huumsauna](#)



www.huum.eu