

moonki®



MANUAL DE USUARIO | USER MANUAL | MANUAL DO USUÁRIO

party
SPEAKER
MD-PB360

MOONKI SOUND
AUDIO PROFESIONAL

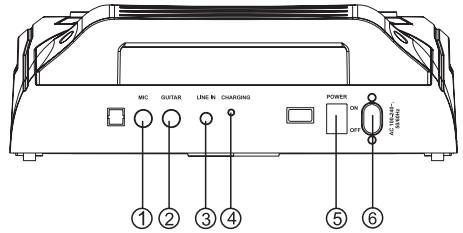


1. Para asegurar el mejor rendimiento, lea atentamente este manual. Guárdelo en un lugar seguro para referencia futura.
2. Instale este sistema de sonido en un lugar bien ventilado, fresco, seco y limpio, lejos de la luz solar directa, el calor fuentes, vibraciones, polvo, humedad y/o frío. Para una ventilación adecuada, permita el siguiente mínimo espacios libres alrededor de esta unidad.
Parte superior: 10 cm (4 pulgadas)
Trasero: 10 cm (4 pulgadas)
Lados: 10 cm (4 pulgadas)
3. Ubique esta unidad lejos de otros aparatos eléctricos, motores o transformadores para evitar zumbidos, sonidos
4. No exponga esta unidad a cambios bruscos de temperatura de frío a calor. No localice esta unidad en un ambiente con alta humedad (es decir, una habitación con un humidificador) para evitar la condensación en el interior esta unidad, lo que puede causar descargas eléctricas, incendios, daños a esta unidad y/o lesiones personales.
5. Evite instalar esta unidad donde objetos extraños puedan caer dentro de esta unidad y/o esta unidad pueda estar expuesta al goteo o salpicadura de líquido.
Nunca coloque objetos encima de esta unidad, ya que pueden dañarla o decolorarla.
Nunca coloque velas, objetos encendidos o recipientes con líquidos como jarrones sobre la unidad, ya que hacerlo es extremadamente peligroso, puede causar lesiones personales y/o daños importantes a la unidad.
6. No cubra esta unidad con periódicos, manteles, cortinas, etc. para no obstruir el calor.
radiación. Si la temperatura dentro de esta unidad aumenta, puede provocar un incendio, dañar esta unidad y/o lesiones personales
7. No enchufe esta unidad en un tomacorriente de pared hasta que todas las conexiones estén completas.
8. No opere esta unidad al revés ya que puede sobrecalentarse y causar daños.
9. No ejerza fuerza sobre los interruptores, perillas y/o cables.
10. Cuando desconecte el cable de alimentación de la toma de corriente, sujete el enchufe; no tire del cable.
11. No limpie esta unidad con solventes químicos ya que pueden dañar el acabado. Utilice un paño limpio y seco.
12. Solo se puede utilizar el voltaje especificado en esta unidad. Usar esta unidad con un voltaje más alto que el especificado es peligroso y puede provocar incendios, daños a esta unidad y/o lesiones personales. no asumiremos cualquier responsabilidad por daños resultantes del uso de esta unidad con un voltaje diferente al especificado.
13. Para evitar daños por rayos, mantenga el cable de alimentación y las antenas exteriores desconectados de un tomacorriente de pared o esta unidad durante una tormenta eléctrica.
14. PRECAUCIÓN: ¡NUNCA intente abrir esta unidad para modificar, arreglar o reparar esta unidad! Consulte todos los servicios, reparaciones y mantenimiento a un centro de servicio autorizado.
15. Cuando no planea utilizar esta unidad durante largos periodos de tiempo, desconecte el enchufe de alimentación de CA del tomacorriente de pared
16. Antes de mover esta unidad, desconecte el enchufe de alimentación de CA del tomacorriente de pared.
17. Puede formarse condensación cuando la temperatura ambiente cambia repentinamente. Desconecte el cable de alimentación del tomacorriente y deje la unidad sola hasta que la condensación se haya secado por completo.
18. Cuando utilice esta unidad durante mucho tiempo, es posible que se caliente. Apague la alimentación, luego salga esta unidad para enfriar. .
19. Instale esta unidad cerca del tomacorriente de CA, donde se pueda alcanzar fácilmente el enchufe de alimentación de CA.
20. Las baterías no deben exponerse a un calor excesivo, como la luz solar, el fuego o similares. Cuando usted deseche las pilas, siga las normas regionales.
21. La presión de sonido excesiva de los auriculares y audífonos puede causar pérdida de audición.
22. Este producto no está diseñado para que lo usen personas (incluidos los niños) con capacidades físicas o sensoriales reducidas, o capacidades mentales, o falta de experiencia y conocimiento, a menos que se les haya dado supervisión o instrucción sobre el uso del producto por parte de una persona responsable de su seguridad. Los niños deben ser supervisados para asegurarse de que no jueguen con el producto.
23. Este producto no está diseñado para ser operado por medio de un temporizador externo o un control remoto separado.

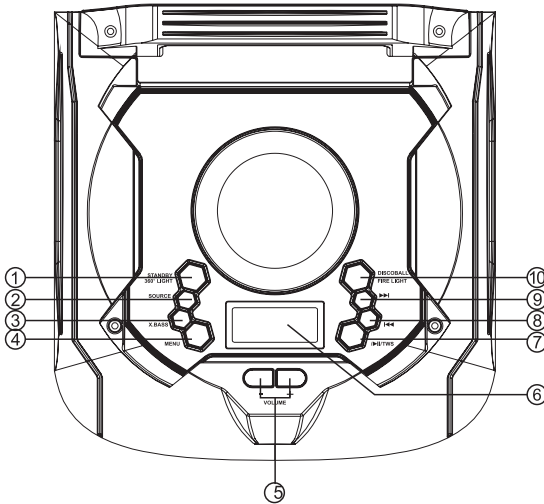


PANEL TRASERO

1. MIC: toma de entrada de micrófono con cable
2. GUITAR: toma de entrada de guitarra
3. LINE-IN: conector de entrada de línea
4. Luz de carga
5. INTERRUPTOR DE ENCENDIDO:
Presione este interruptor para encender o apagar la unidad
6. Entrada de CA: CA 100-240 V~, 50/60 Hz

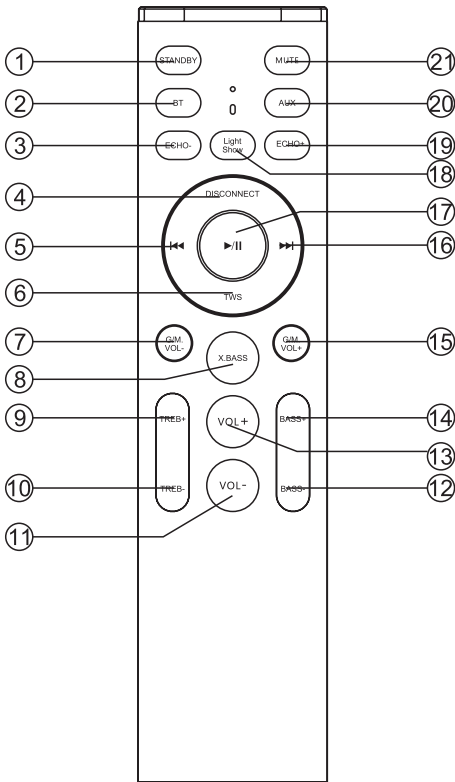


PANEL SUPERIOR



1. ESPERA/LUZ DE 360°: Presione esta tecla para ENCENDER/APAGAR la LUZ DE 360°. presione y mantenga para En espera, ENCENDIDO y APAGADO.
2. FUENTE: Presione esta tecla para cambiar las fuentes entre BT, LINE.
3. X.BASS: Pulse la tecla para activar/desactivar el efecto de graves extra.
4. MENÚ: presione esta tecla para cambiar el menú entre MIC, GUITARRA, VOLUMEN, ECO
5. VOLUMEN +/-: Para ajustar los niveles.
6. PANTALLA LED: para mostrar el estado de los altavoces.
7. TWS: Presione para REPRODUCIR/PAUSAR una pista en el modo de entrada BT. Mantenga presionado para cambiar el TWS (estéreo inalámbrico verdadero) activado o desactivado.
8. ◀◀: Para reproducir la canción anterior en el modo de entrada BT.
9. ▶▶: Para reproducir la siguiente canción en el modo de entrada BT.
10. LUZ DE DISCOBALL/FUEGO: Mantenga presionada esta tecla para encender o apagar DISOBALL. Presione para cambiar el modo de luz del parlante delantero entre LED1, LED2, LED3, LED4, APAGADO





- 1) APOYAR
Espera ENCENDIDO
tecla /APAGAR
- 2) BT
Presione para ingresar al modo de emparejamiento de Bluetooth.
- 3) ECO-Para disminuir el efecto de eco
- 4) DESCONECTAR
En BT, presione para desconectar y emparejar con un nuevo dispositivo
- 5) ◀◀
Reproduce la canción anterior presionando" ◀◀ en el modo de entrada BT
- 6) TWS
Presione para el TWS (estéreo inalámbrico verdadero) activar o desactivar el modo.
- 7) VOLUMEN DE GUITARRA/MICRO-
Para disminuir el volumen de la guitarra y del MIC.
- 8) X BASS
Presione esta tecla para ENCENDER/APAGAR el extra efecto de bajo
- 9) TREB+
Para aumentar el efecto de agudos
- 10) TREB-
Para disminuir el efecto de agudos
- 11) VOL-
Para disminuir el volumen.
- 12) BAJO-
Para disminuir el efecto de graves.
- 13) VOL+
Para aumentar el volumen.
- 14) BAJO+
Para aumentar el efecto de graves.
- 15) GUITARRA/MICRO VOL+
Para aumentar el volumen de GUITER y MIC.
- 16) ▶▶
Reproduzca la siguiente canción presionando "▶▶" en Modo de entrada BT
- 17) ▶|
Reproducir/pausar en modo BT
- 18) ESPECTÁCULO DE LUCES
Para cambiar el modo de luz entre LED1, LED2, LED3, LED4, APAGADO
- 19) ECO+
Para aumentar el efecto de eco
- 20) auxiliar
Presione para encender o apagar AUX.
- 21) MUDO
Presione esta tecla para MUTE/UNMUTE el volumen del altavoz.



Emparejar y conectar Bluetooth

- Apague cualquier dispositivo Bluetooth emparejado (vinculado) previamente con esta unidad.
- Active la función Bluetooth en su teléfono o reproductor de música.
- Encienda y configure esta unidad en el modo Bluetooth. El parpadeo: "bt" en la pantalla LED indica que está en modo de emparejamiento.
- Configure su teléfono o reproductor de música para buscar dispositivos Bluetooth.
- Seleccione "MD-PB360" de los resultados de búsqueda en su teléfono o reproductor de música.
- Seleccione OK o SÍ para emparejar esta unidad con su teléfono o reproductor de música.
- Si está protegido, ingrese 0000 para la clave de acceso. La luz azul fija indica una conexión exitosa.
- Mantenga presionada la tecla de emparejamiento para desconectar la conexión actual y el modo de emparejamiento del comedidor.

Modo TWS (estéreo inalámbrico verdadero)

1. Encienda 2 equipos de altavoces y seleccione el modo de ENTRADA de ambas unidades como Bluetooth
2. Presione la tecla "TWS" en el conjunto de altavoces durante 2 segundos, mostrará " ㄟ ㄝㄝ " en la pantalla, TWS está conectarse a otro equipo de altavoces y se conectará correctamente después de un indicación de sonido o pantalla muestra "bt"
3. Encienda su función Bluetooth en su teléfono móvil para buscar dispositivos Bluetooth y seleccione "MD-PB360" del resultado de la búsqueda, seleccione Aceptar o SÍ para emparejar este unidad con sus teléfonos móviles y una luz azul fija indicará que la conexión está exitoso y puede reproducir cualquier música desde sus teléfonos móviles.
4. Presione la tecla "TWS" en la unidad de altavoz durante 2 segundos y apagará las funciones TWS después muestra "ㄟ ㄝF" en la pantalla.
(El canal "IZQUIERDO" será el altavoz A, el otro altavoz será el canal "DERECHO").

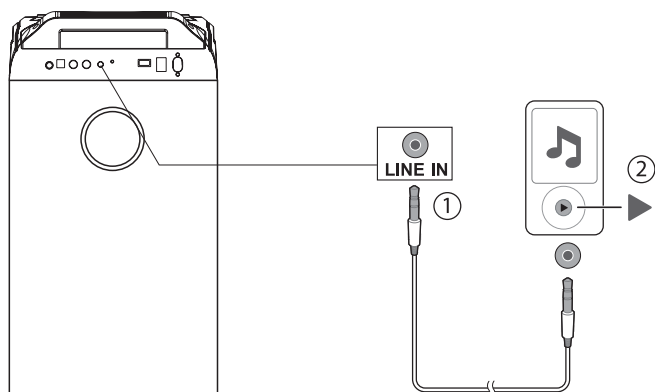


BATERIA

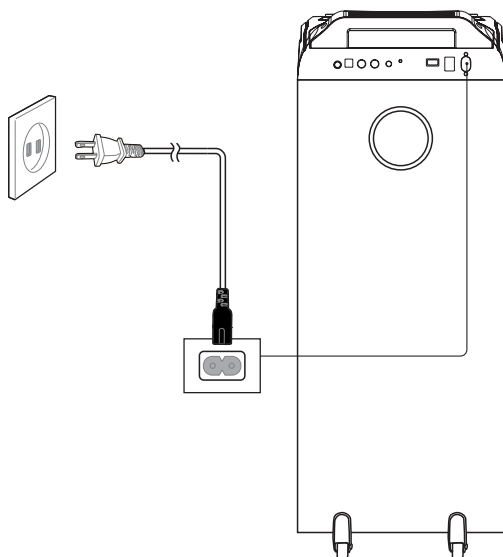
En modo CA (alimentación), la batería se cargará automáticamente. Una luz roja intermitente lenta indica que la batería se está cargando. Cuando esté completamente cargada, se mostrará una luz verde.

En el modo CC (batería), una luz verde indica que el nivel de la batería está lleno. si la batería el nivel es bajo, se mostrará una luz roja. Esto indica que la batería debe inmediatamente se cargará o el altavoz se apagará.

EN LINEA



Encendido



Parlante Activo de 3 vías
3 Ways Active speaker
Caixa de som ativo de 3 vias

Potencia RMS: 120W
RMS Power: 120W
Potência RMS: 120W

Potencia PMPO: 1800W
PMPO Power: 1800W
Potência PMPO: 1800W

Frecuencia de Respuesta: 25Hz-20kHz
Frequency Response: 25Hz-20kHz
Frequência de resposta: 25Hz-20kHz

Relación Ruido/Síñal: 65dB
Signal to Noise Ratio: 65dB
Relação ruído/Sinal: 65dB

Impedancia: Subwoofer - 2Ω /
 Woofer - 4Ω / Tweeter - 8Ω
Impedance: Subwoofer - 2Ω / Woofer
 - 4Ω / Tweeter - 8Ω
Impedância: Subwoofer - 2Ω / Woofer
 - 4Ω / Tweeter - 8Ω

Subwoofer: 1x8"

Woofer: 1x8"

Tweeter: 1 x 1"

Rango Completo:
 (izquierdo, derecho y posterior): 3 x 2"
2" full ranges:
 (left, right and rear): 3 x 2"
Faixa completa:
 (esquerda, direita e traseira): 3 x 2"

Tiempo de Carga: 2 a 4hs
 (dependiendo el nivel de carga)
Charging Time: 2 to 4hs
 (depending on the charge level)
Tempo de carregamento: 2 a 4
 horas (dependendo do nível de
 carga)

Tiempo de Reproducción: 4 a
 6hs (dependiendo en el modo y
 volumen de uso)
Playing Time: 4 to 6hs
 (depending on the reproduction
 mode and volumen)
Tempo de reprodução: 4 a 6
 horas (dependendo do modo e
 volume de uso)

Medidas de Producto:
 295*298*778mm
Product Size: 295*298*778mm
Medidas do produto:
 295*298*778mm

Peso de Producto: 11kg
Product Weight: 11kg
Peso do produto: 11kg

Dimensiones de Caja:
 357*350*820mm
Box Size: 357*350*820mm
Dimensões da caixa:
 357*350*820mm

Peso de Caja: 12.5Kg
Box Weight: 12.5Kg
Peso da caixa: 12,5 kg

Incluye: Control Remoto, Cable de Alimentación, Manual de Usuario, Tarjeta de Garantía
Inclui: controle remoto, cabo de alimentação, manual do usuário, cartão de garantia.
Includes: Remote Control, Power Cord, User manual, Warranty card.



Rangos completos de 2" en
 sus lados laterales y
 posterior para sonido 360°
 Full 2" ranges on the sides
 and back for 360° sound
 Faixas completas de 2" nas
 laterais e nas costas para
 som de 360°



Batería recargable de 16V
 3.6A para horas de tu
 música favorita
 16V 3.6A rechargeable
 battery for hours of your
 favorite music
 Bateria recarregável de 16V
 3.6A para horas de sua
 música favorita



Salida de carga USB 5V
 para carga de
 dispositivos
 5V USB charging output
 for device charging
 Saída de carregamento
 USB de 5V para
 carregamento do
 dispositivo



Conectá 2 parlantes entre
 sí, para un sonido estéreo
 inalámbrico
 Connect 2 speakers
 together for wireless
 stereo sound
 Conecte 2 alto-falantes
 juntos para som estéreo
 sem fio



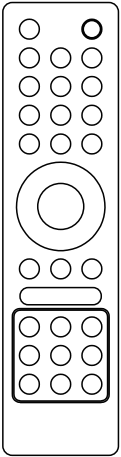
Frente del parlante
 iluminado con efecto de
 llama LED + luces de fiesta
 Speaker front illuminated
 with LED flame effect + party
 lights
 Frente do alto-falante
 iluminada com efeito de
 chama LED + luzes de festa



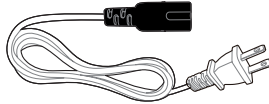
Bluetooth (5.0), Auxiliar,
 Entrada de micrófono,
 Entrada de Guitarra
 Bluetooth (5.0), Auxiliary,
 Microphone input, Guitar
 input
 Bluetooth (5.0), Auxiliar,
 Entrada para microfone,
 Entrada para guitarra



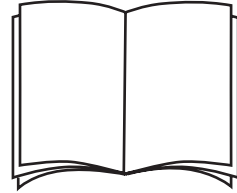
CONTROL REMOTO



Cable de energía



Manual de usuario



PRECAUCIÓN

Evite exponer la caja del altavoz a la humedad. Si están instalados al aire libre, asegúrese de que estén cubiertos.

No utilice ni guarde el equipo cerca de lugares húmedos o húmedos. Puede causar un mal funcionamiento o riesgo de descarga eléctrica.

Si el cable de alimentación está roto, debe ser reemplazado por el fabricante o agente de servicio o personal calificado en campo para evitar riesgos.

Para reducir el riesgo de incendio o descarga eléctrica, no exponga este equipo a la lluvia ni a la humedad.

Limpie solo con un paño suave y seco.



PRECAUCIÓN: ANTES DE UTILIZAR LA CAJA DEL ALTAVOZ, CARGUE LA BATERÍA COMPLETAMENTE, ES MEJOR PARA LA DURACIÓN DE LA BATERÍA. NO JUGUE CON LA CAJA DEL ALTAVOZ Y CARGUE LA BATERÍA AL MISMO TIEMPO, DE LO CONTRARIO AFECTARÁ LA DURACIÓN DE LA BATERÍA.

