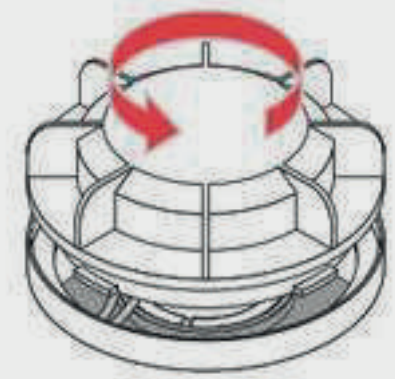
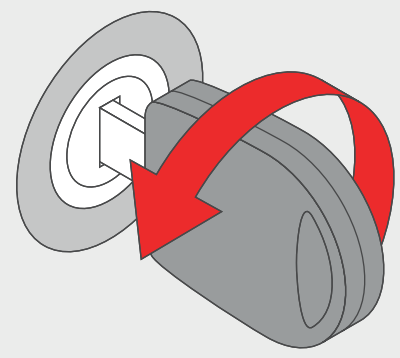




MANUAL DE INSTALACIÓN

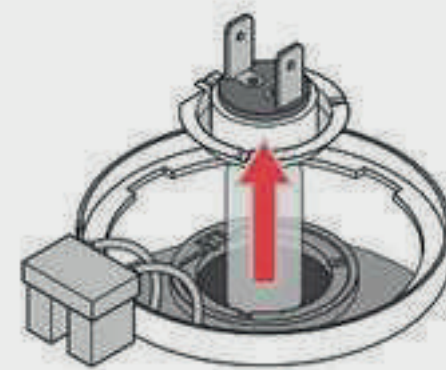
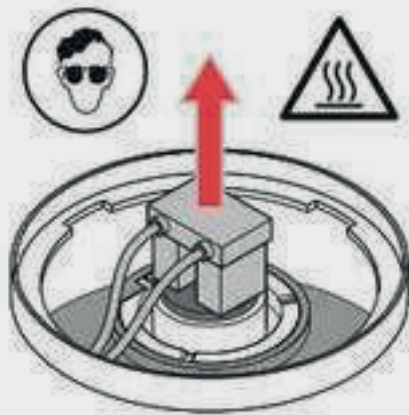
PARA LOS MODELOS: 40W 4800 LUMENS
6000K, 70W 8000 LUMENS 6000K, DUAL
COLOR 70W 8000 LUMENS 4300K-6000K,
70W 8000 LUMENS 4300K E 100W 12000
LUMENS 6000K





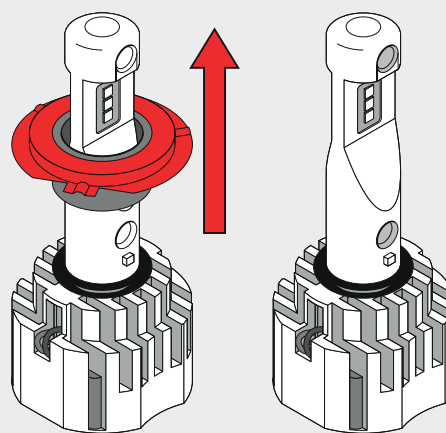
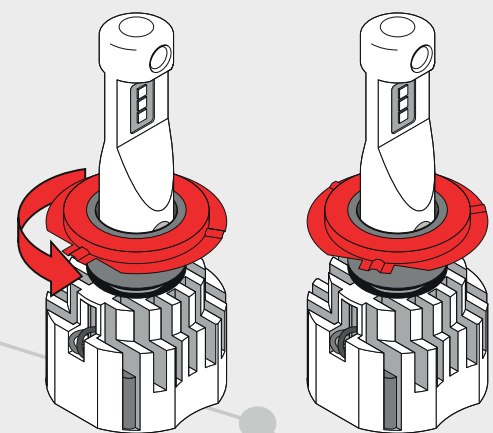
1

**APAGA EL COCHE,
ABRE LA TAPA DEL
FÁROL**



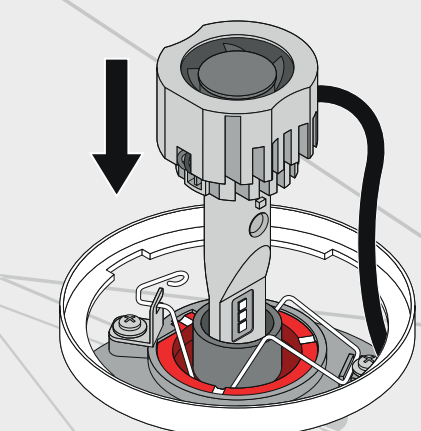
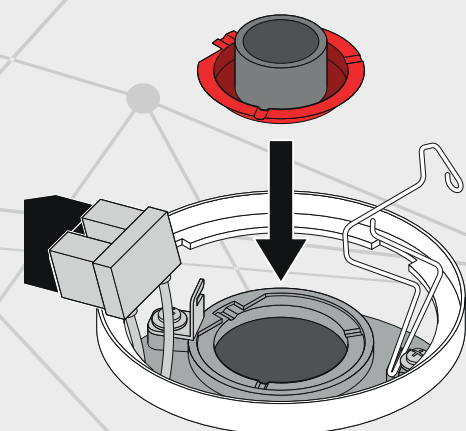
2

**CON LA LÁMPARA FRÍA,
RETIRE EL CASQUILLO
Y LUEGO LA LÁMPARA**



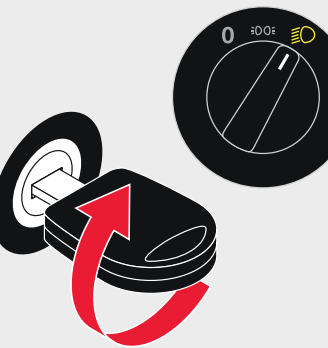
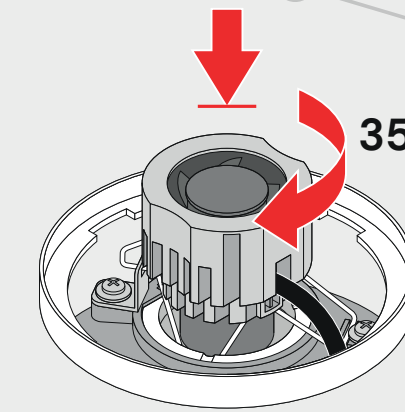
3

**RETIRE EL CIERRE (PLACA)
DE LA BASE DEL LED,
Y BLOQUEÉLO EN LA
BASE DEL FARO**



4

**ENCAJAR EL LED EN
LA PLACA BLOQUEADA**



5

**AJUSTE LA LÁMPARA
Y BLOQUEE
LA CUBIERTA
DE LA LÁMPARA**



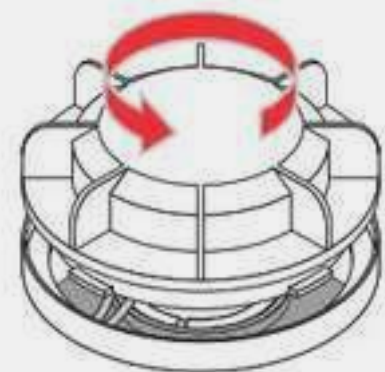
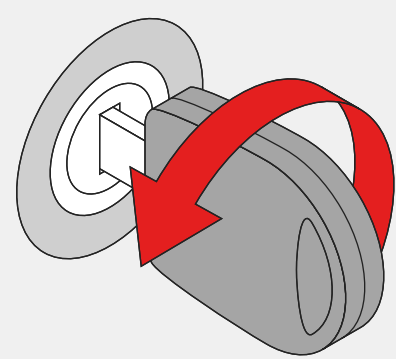
70W
10000 LUMENS
6000K



100W
14000 LUMENS
6000K

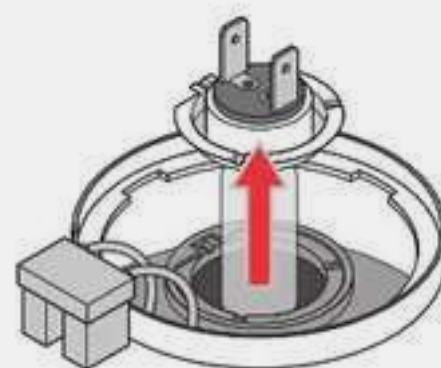
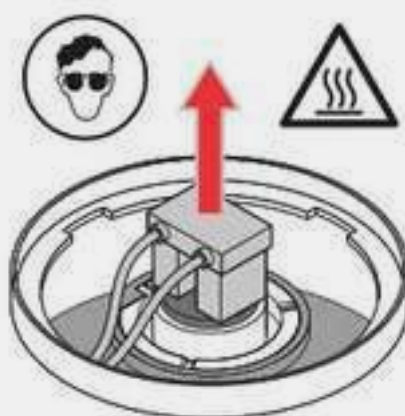
ASX, LA AUTORIDAD EN
ILUMINACIÓN DEL AUTOMÓVIL





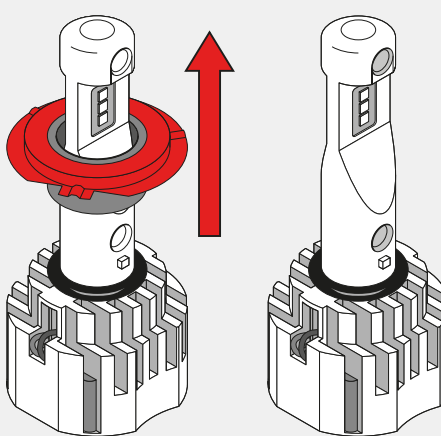
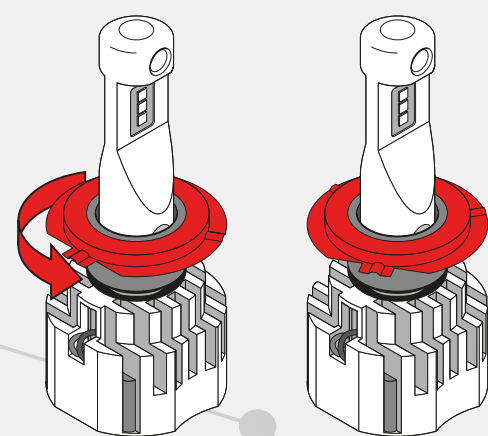
1

**APAGAR EL COCHE ,
ABRIR LA TAPA DEL
FÁROL.**



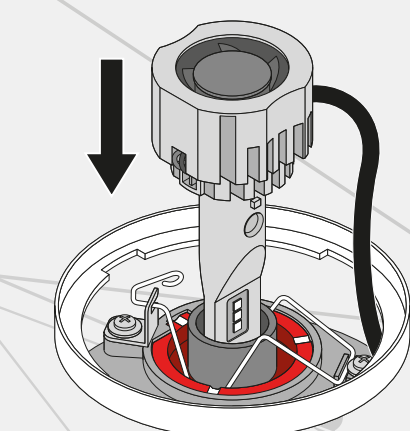
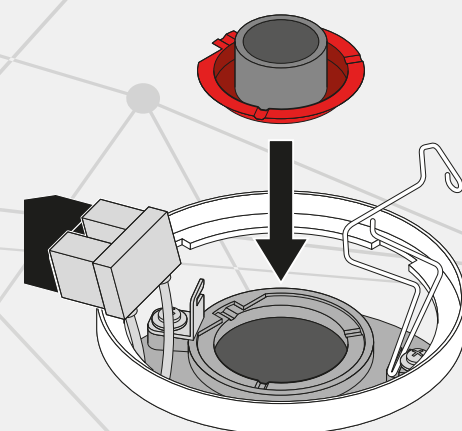
2

**CON EL FRÍO LAMPOON,
RETIRE EL ENCHUFE Y
POSTERIORMENTE, EL
LÁMPARA**



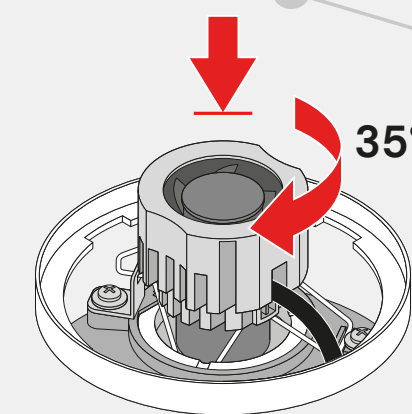
3

**QUITAR LA CERRADURA
(PLACA) LA BASE LED, Y VIAJE
EN LA BASE DEL FARO.**

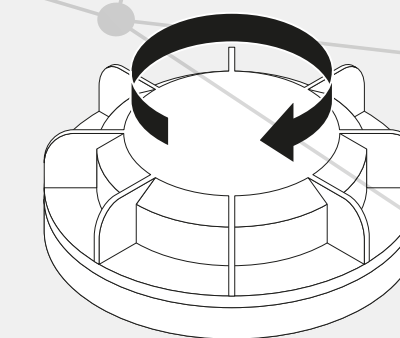


4

**ENCAJAR EL LED EN EL
PLATO VIAJADO**

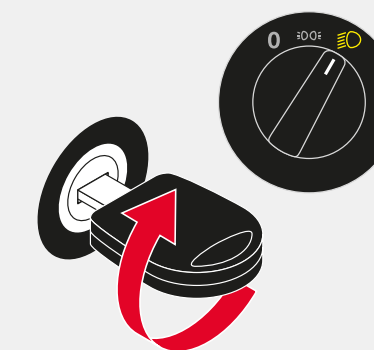


35°



5

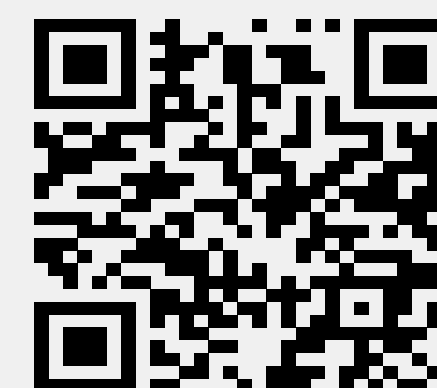
**AJUSTAR LA LÁMPARA
Y CIERRA LA TAPA
DE LA MISMA**



70W
18.000 LUMENS



100W
24000 LUMENS



Para **más información**,
acceda al código QR

O visite nuestro sitio web
www.asxstore.com