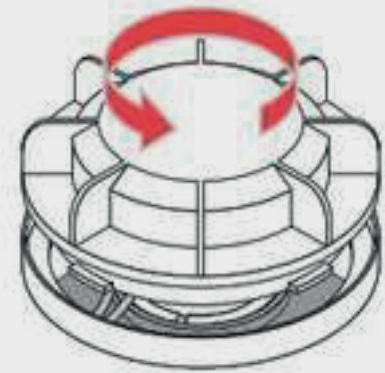
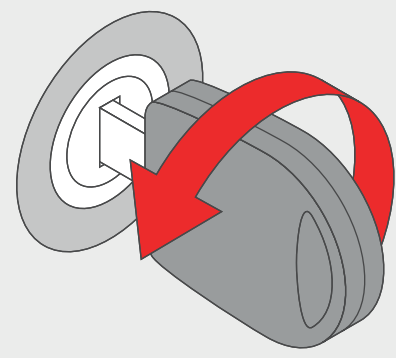




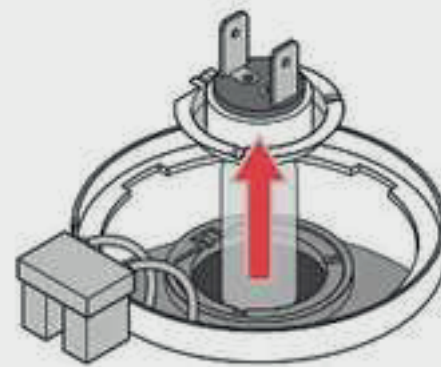
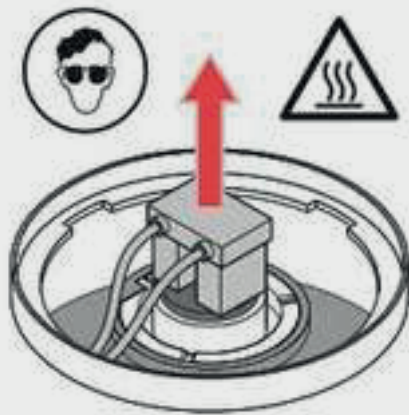
MANUAL DE INSTALACIÓN

PARA LOS MODELOS: 40W 4800 LUMENS
6000K, 70W 8000 LUMENS 6000K, DUAL
COLOR 70W 8000 LUMENS 4300K-6000K,
70W 8000 LUMENS 4300K E 100W 12000
LUMENS 6000K

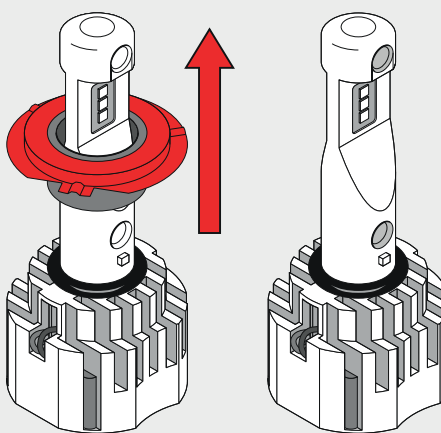
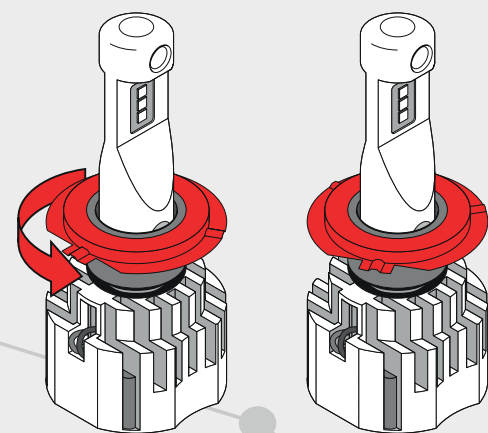




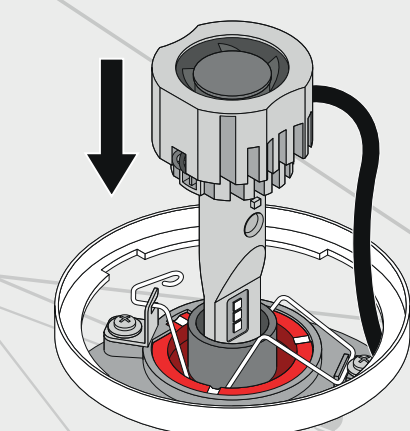
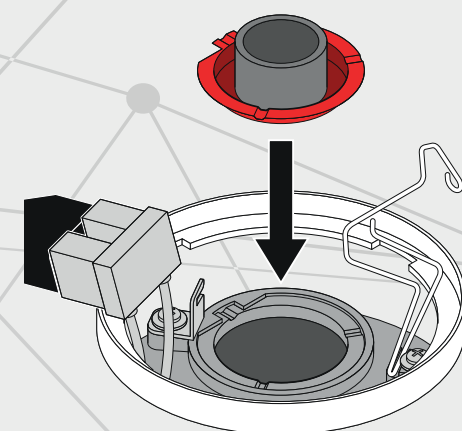
1
APAGA EL COCHE,
ABRE LA TAPA DEL
FÁROL



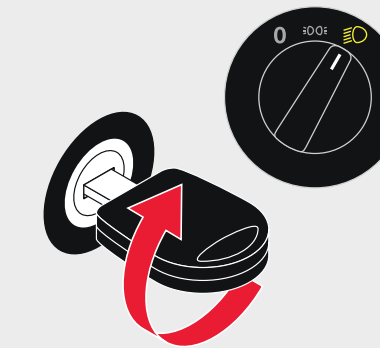
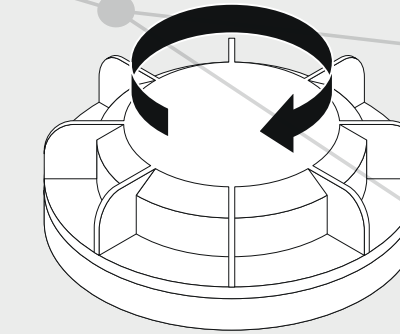
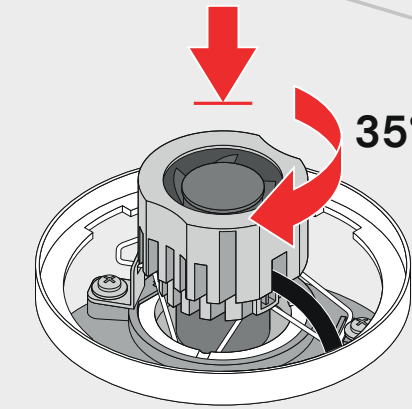
2
CON LA LÁMPARA FRÍA,
RETIRE EL CASQUILLO
Y LUEGO LA LÁMPARA



3
RETIRE EL CIERRE (PLACA)
DE LA BASE DEL LED,
Y BLOQUEÉLO EN LA
BASE DEL FARO



4
ENCAJAR EL LED EN
LA PLACA BLOQUEADA



5
AJUSTE LA LÁMPARA
Y BLOQUEE
LA CUBIERTA
DE LA LÁMPARA



70W
 10000 LUMENS
 6000K



100W
 14000 LUMENS
 6000K

ASX, LA AUTORIDAD EN
 ILUMINACIÓN DEL AUTOMÓVIL

