

Duschen  
mit  
Wärme-  
rück-  
gewinnung.

joulia®  
SWITZERLAND

**Neu!**  
4 Modelle

Über  
**60%**  
Gewinn!

Konkrete Massnahme  
gegen die **Klimaerwärmung:**

# Warm Duschen mit Joulia-Twinline.



kiwa

SVGW  
SSIGE

WRAS  
APPROVED PRODUCT

DVGW

## Das Problem

Warmwasser benötigt in zeitgemäßen Bauten bereits **gleichviel Energie wie die gesamte Heizung**.

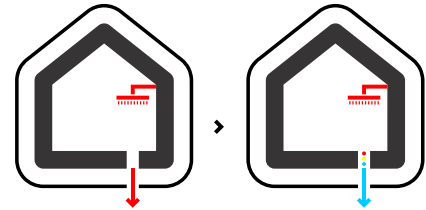
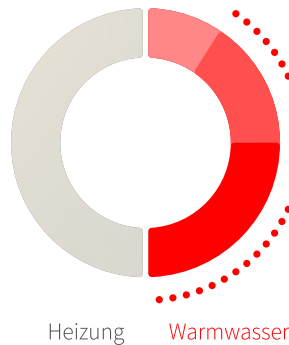
Und nach **nur zwei Sekunden Gebrauch** spülen wir diese wertvolle Wärmeenergie bereits wieder in die Kanalisation.

Eigentlich viel zu schade haben wir uns bei Joulia gedacht und eine einfache **Technologie zur Wärmerückgewinnung (WRG)** entwickelt, welche sehr **effizient und zuverlässig** funktioniert und ohne bewegliche Teile oder komplexe Steuerung auskommt.

Joulias Wärmerückgewinnung sorgt somit für **mehr Effizienz und mehr Komfort bei gleichzeitig tieferen Kosten** für Energie und gesamter Warmwasserinfrastruktur.



**Früher**  
Optimieren der Heizung durch Gebäudedämmung.



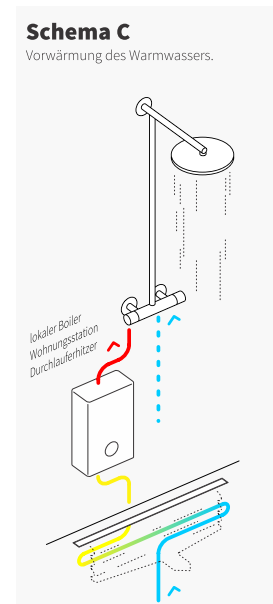
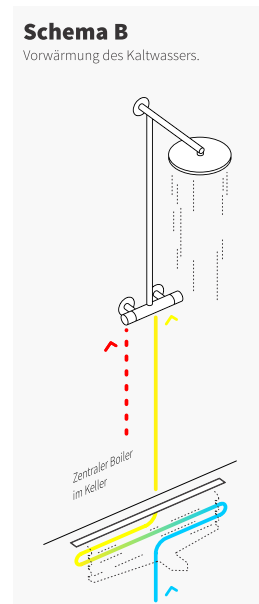
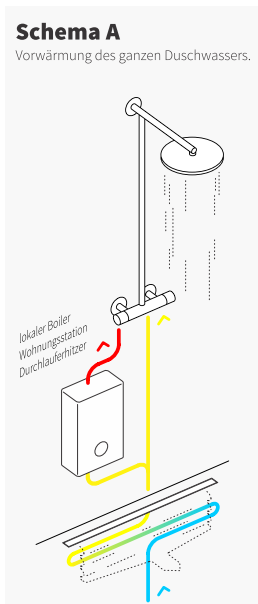
**Jetzt**  
Optimieren der Warmwasserversorgung durch Wärmerückgewinnung.

## Kleiner Umweg - große Wirkung

Anstelle die Wärme direkt in die Kanalisation zu spülen, fließt bei **Joulias Duschrinnen** das noch warme Duschwasser zuerst über einen **doppelwandigen Wärmetauscher**, welcher dem Abwasser die Wärme entzieht und damit das kalte Frischwasser erwärmt.

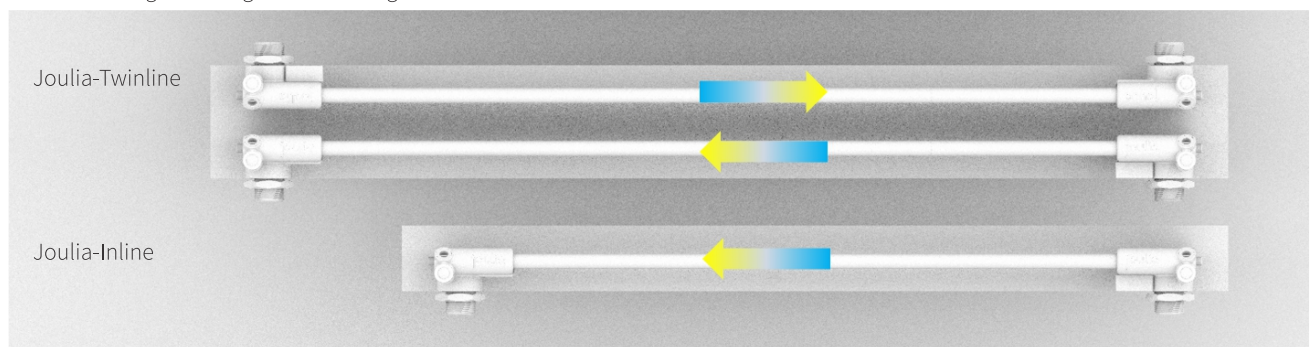
Durch diese effiziente Vorwärmung muss später an der Mischbatterie viel weniger Heisswasser beigemischt werden, **was bis zu über 60% Energie und Geld spart**.

Joulias Duschrinnen mit WRG können **mit allen Arten** von Warmwasseraufbereitungsarten kombiniert werden, wobei **dezentrale Systeme** in den Genuss der vollen Effizienz kommen.

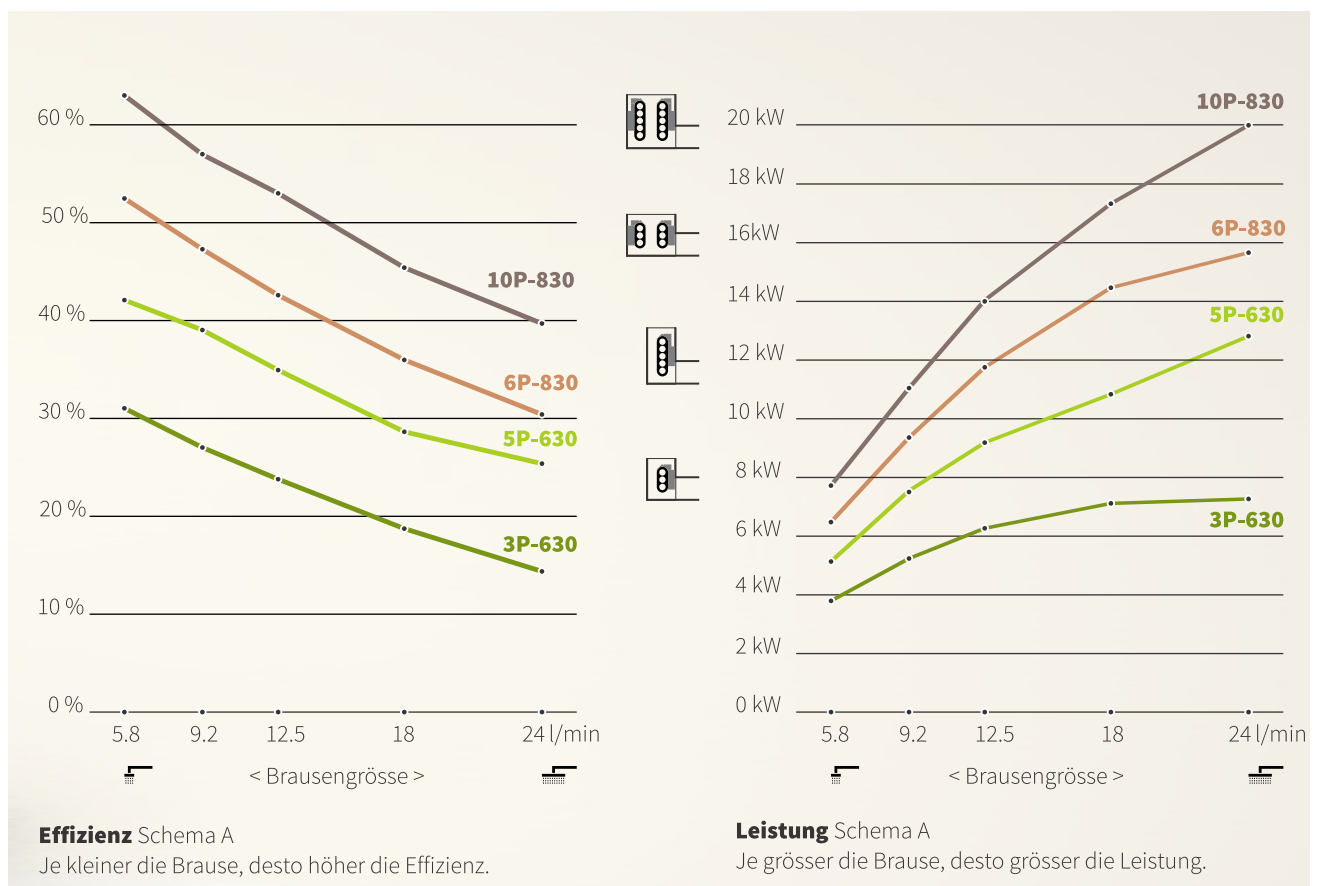


# Die Lösung: der doppelte Wärmetauscher

Da Energieeffizienz eine immer wichtigere Rolle einnimmt, gibt es die Wärmerückgewinnung von Joulia nun in doppelter Ausführung! **Joulia-Twinline** heisst die neue Produktgeneration und bietet bei kleinen Brausen **Effizienzwerte über 60%** und bei grossen Brausen **Leistungen von 20 kW!** Dank dieser kraftvollen WRG wird die Warmwasserbereitung extrem entlastet, da nicht mal mehr die Hälfte an Energie benötigt wird für den gleichen Duschkomfort!



## Effizienz & Leistung

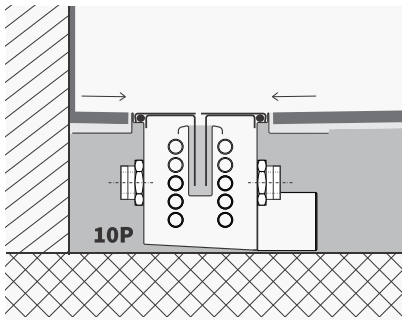




**Neu!**  
4 Modelle

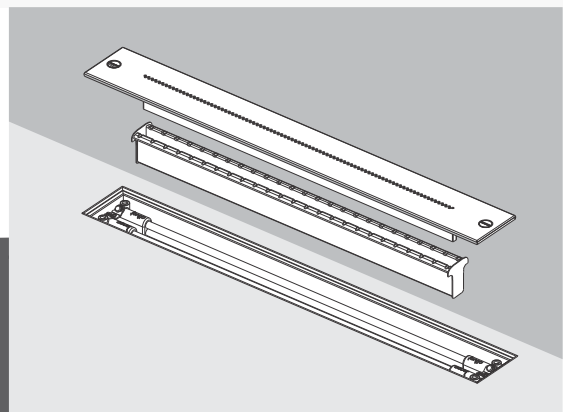
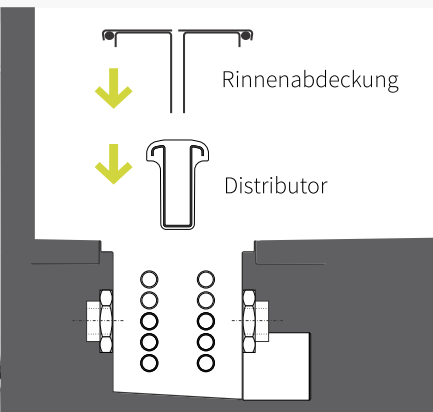
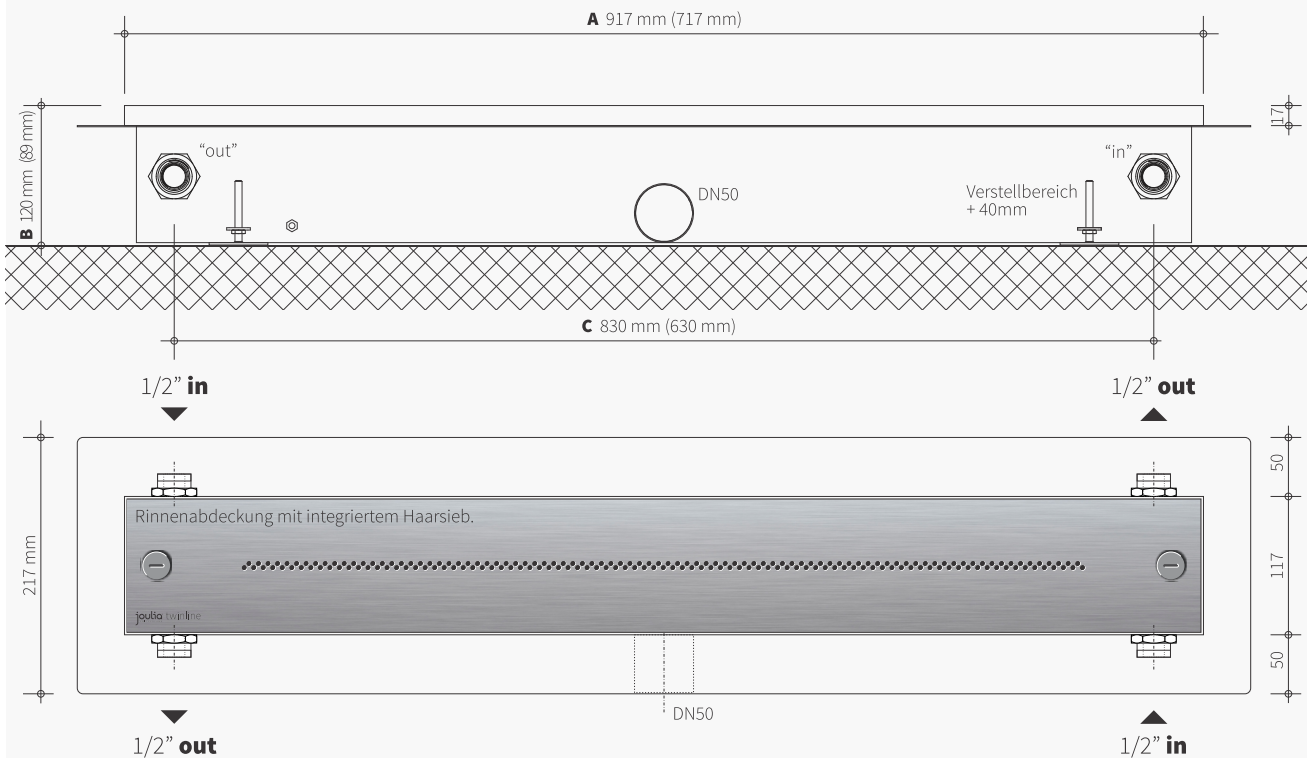
Twinline Typ	A Länge	B Höhe	C WT
<b>J6/DR-10P-830-R</b>	917 mm	120 mm	830 mm
<b>J6/DR-10P-630-R</b>	717 mm	120 mm	630 mm
<b>J6/DR-6P-830-R</b>	917 mm	89 mm	830 mm
<b>J6/DR-6P-630-R</b>	717 mm	89 mm	630 mm

## Duschrinne Joulia-Twinline

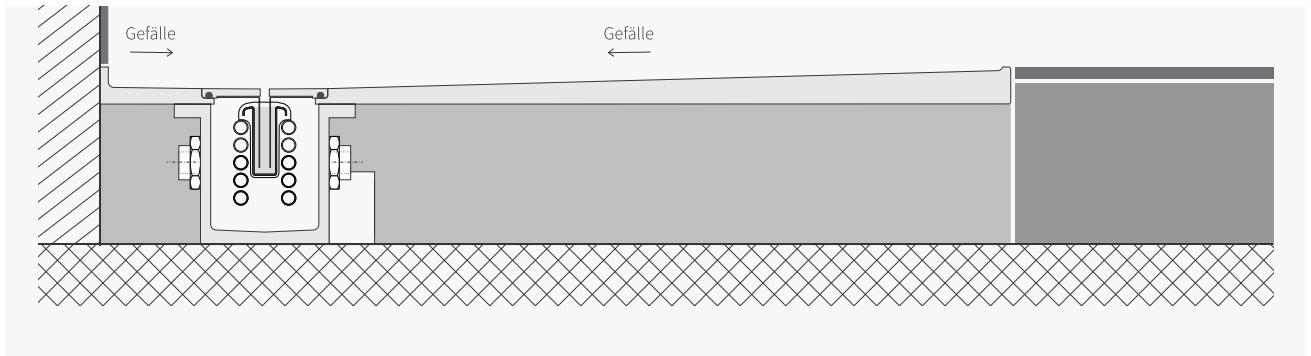


### J6/DR-10P-830-R

Mindestbauhöhe 120 mm (ohne Schallschutz)  
Rinnenabdeckung Edelstahl mit integriertem Haarsieb  
Kaltwasseranschlüsse jeweils 1/2" Innengewinde (4x)  
Abwasseranschluss 50 mm  
Dichtflansch unbesandet  
inkl. 2 Fusshalteplatten für Fixierung am Boden  
4 nivellierbare Füße mit 40 mm Verstellbereich



## Duschflächen mit Tinline-WRG

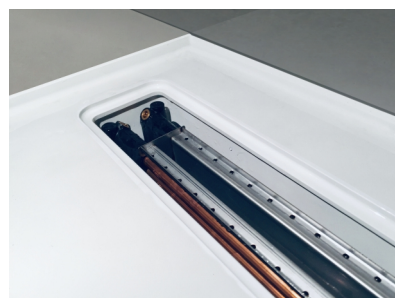
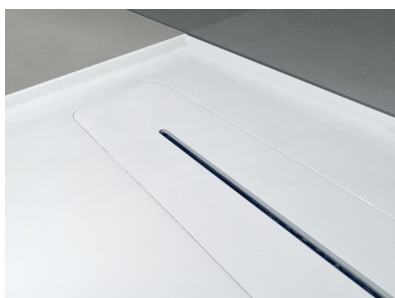
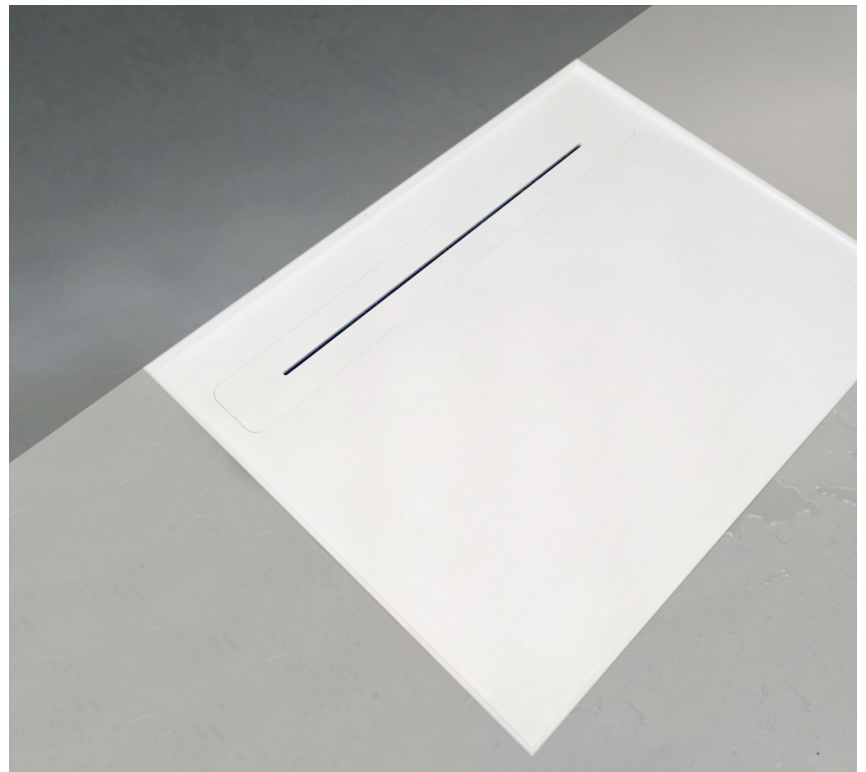


Die hocheffiziente Joulia-Tinline WRG ist nicht nur als Edelstahlrinne erhältlich, sondern kann auch mit Duschflächen aus Mineralwerkstoff kombiniert werden.

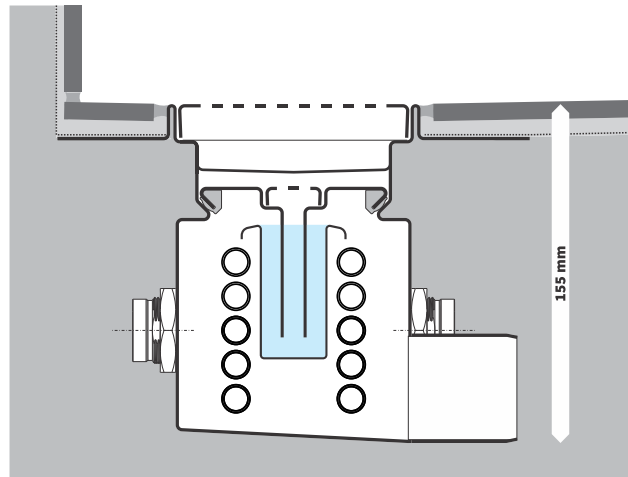
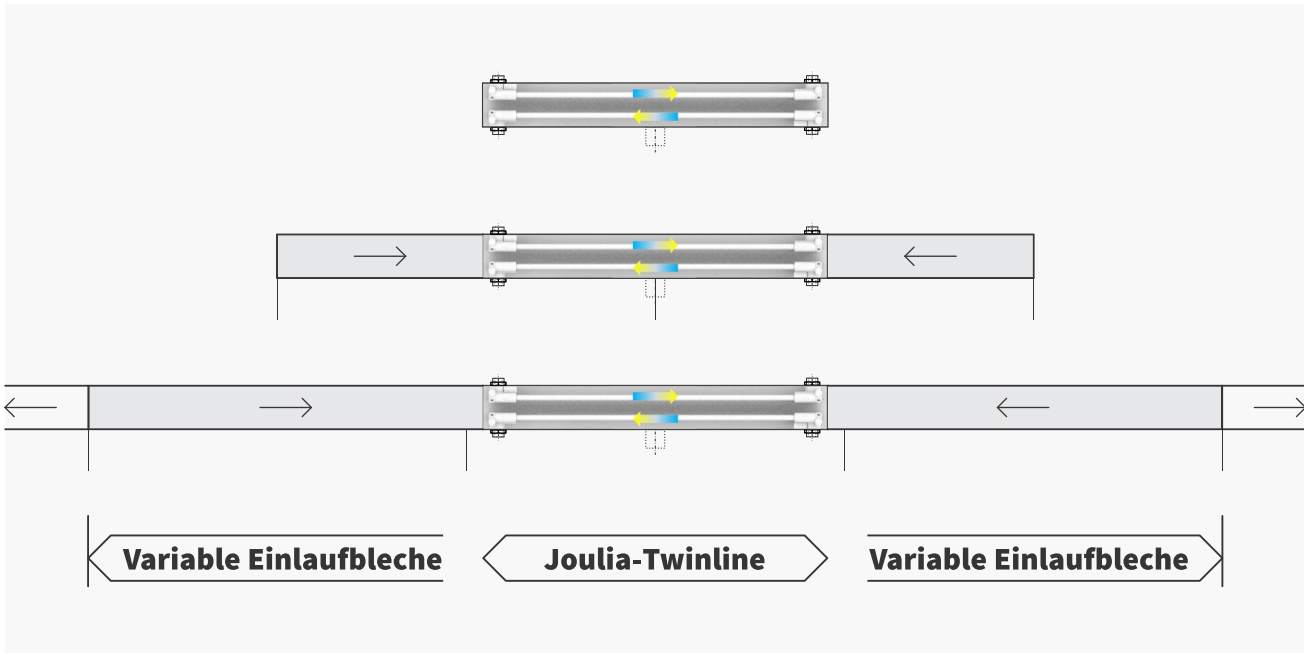
Der Tinline-Wärmetauscher liegt unter der zu Reinigungszwecken wegnehmbaren Abdeckung, die ebenfalls aus Mineralwerkstoff gefertigt ist.

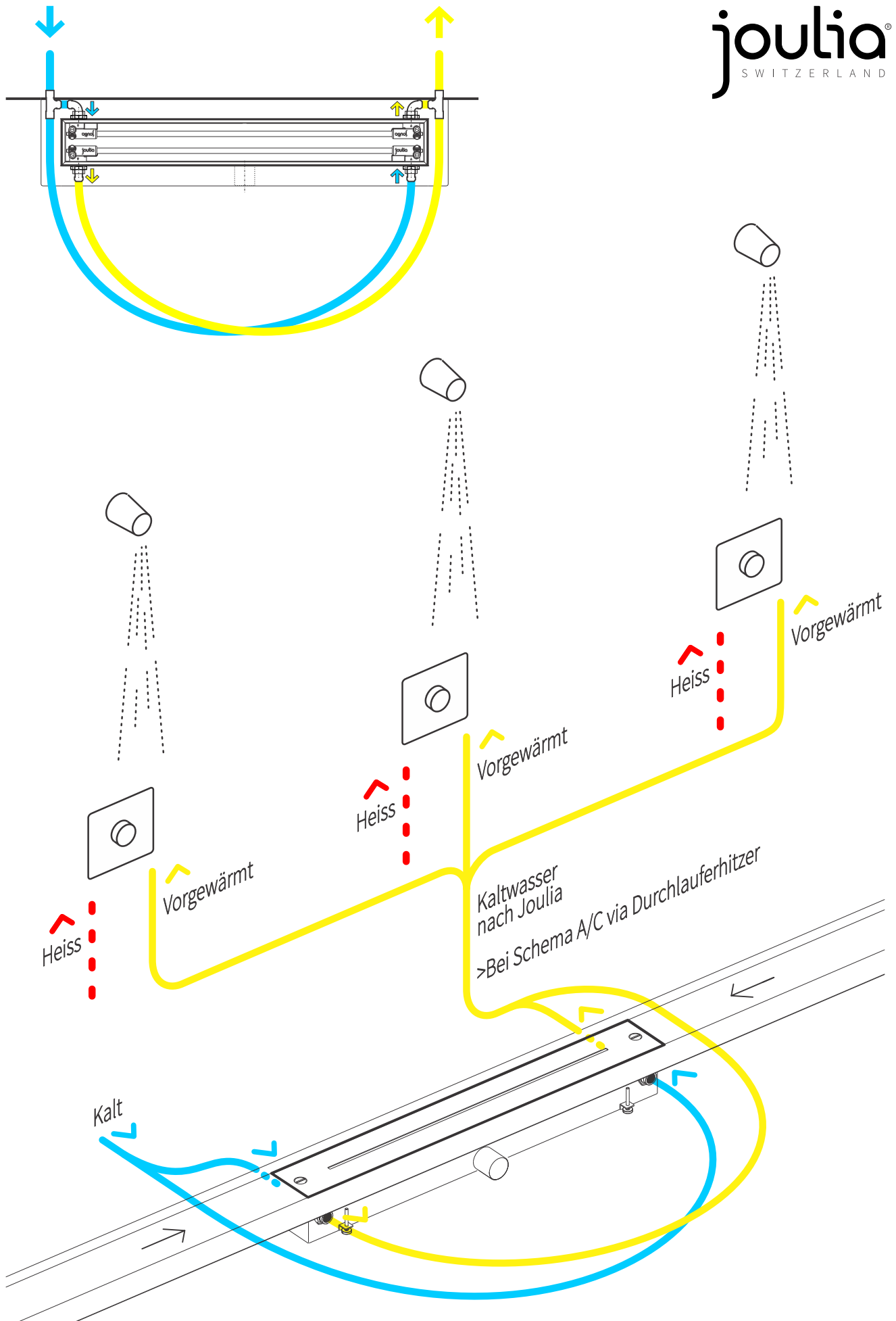
Diese Duschflächen werden auf Mass gefertigt, sind optional mit Zargen erhältlich und eine breite Palette an Farben steht zur Auswahl bereit.

Es können alle 4 WRG-Modul-Typen integriert werden.



## Reihenduschen mit Joulia-Twinline





# Details 1:1

