

EN

- High definition 360° Wifi camera with night vision and two-way microphone to watch and communicate with your home.
- 335° horizontal rotation and 155° vertical rotation and zoom.
- It incorporates motion detection alarm. Receive real-time activity alerts while you are away, and can activate other devices.
- You have infinite configuration possibilities, everything will depend on your needs and imagination!

Functions of the app buttons (1)

- **Take photos:** Take photos. In "Album" you can view them.
- **Talk:** Allows you to talk from your mobile to be heard through the camera.
- **Record:** Start and stop a video recording manually.
- **Play:** Play a previously recorded video recording.
- **Direction:** Button that opens the touch-screen camera control screen using directional arrows. Movement can also be controlled with your fingers on the image (2).
- **Zoom:** Can be controlled with your fingers on the image.
- **Alarm:** Activates a sound alarm on the camera.
- **SD/HD:** Allows you to switch between SD (Standard Definition) and HD (High Definition).
- **Speaker:** Allows you to activate / deactivate the reproduction of sound captured by the camera on your mobile.
- **Full screen:** Allows you to switch to a full screen view of the image captured by the camera.

Using the menu (3)

By pressing on the pencil icon the menu of advanced camera controls opens:

- Adjustment of basic functions (4)

- **Image flip:** You can flip the image, in case you install the camera in the roof.
- **Audio mode:** It allows us to activate the audio transmission in a bidirectional way (from the mobile phone to the camera and vice versa) or unidirectional (only from the camera to the mobile phone).
- **Motion detection adjustment:** We activate the motion detection of the camera, which will send you messages accompanied by a photograph to your mobile. The operating time and sensitivity can be programmed.
- **Memory card setting:** When you have a memory card in the camera, it allows format it.
- **Movement control:** Through this function we can activate and deactivate automatic movement tracking by the camera, which will move autonomously without the need for user intervention.

Using Micro SD card (5)

Insert the card into the slot on the top of the camera. To be able to make loop recordings, the micro SD card must be of class 10 U3 and maximum 128Gb.

Use of the camera in another family: In order to use the camera in a different family, it will ALWAYS have to be unlinked from the initial family, since otherwise it will be blocked for security reasons. If this is the case, contact our technical service.

***Notes:** Be sure to write down and retain the PID alphanumeric code for this device located on the side of the clamp arm.

PT

- Câmera Wifi 360° de alta definição com visão noturna e microfone bidirecional para assistir e se comunicar com sua casa.
- Rotação horizontal de 335° e rotação vertical de 155° e zoom.
- Incorpora alarme de detecção de movimento. Receba alertas de atividade em tempo real enquanto estiver fora e pode ativar outros dispositivos.
- Você tem infinitas possibilidades de configuração, tudo dependerá de suas necessidades e imaginação!

Funções dos botões do aplicativo (1)

- **Tirar fotos:** Tire fotos. Em "Album" você pode visualizá-los.
- **Talk:** Permite que você fale do seu celular para ser ouvido pela câmera.
- **Gravar:** Inicie e pare uma gravação de vídeo manualmente.
- **Reproduzir:** Reproduz uma gravação de vídeo gravada anteriormente.
- **Direção:** Botão que abre a tela de controle da câmera com tela de toque usando as setas direcionais. O movimento também pode ser controlado com os dedos na imagem (2).
- O **zoom** pode ser controlado com os dedos na imagem.
- **Alarme:** ativa um alarme sonoro na câmera.
- **SD/HD:** permite alternar entre SD (definição padrão) e HD (alta definição).
- **Alto-falante:** Permite ativar / desativar a reprodução do som capturado pela câmera do seu celular.
- **Tela inteira:** Permite que você alterne para uma visualização em tela inteira da imagem capturada pela câmera.

Usando o menu (3)

Ao pressionar o ícone de lápis, o menu de controles avançados da câmera é aberto:

- Ajuste de funções básicas (4)

- **Inverter imagem:** Você pode inverter a imagem, caso instale a câmera no telhado.
- **Modo áudio:** Permite ativar a transmissão de áudio de forma bidirecional (do celular para a câmera e vice-versa) ou unidirecional (somente da câmera para o celular).
- **Ajuste de detecção de movimento:** Ativamos a detecção de movimento da câmera, que irá enviar mensagens acompanhadas de uma fotografia para o seu celular. O tempo de operação e a sensibilidade podem ser programados.
- **Configuração do cartão de memória:** Quando você tem um cartão de memória na câmera, é possível formatá-lo.
- **Controle de movimento:** Através desta função podemos ativar e desativar o rastreamento automático de movimento pela câmera, que se moverá de forma autônoma sem a necessidade de intervenção do usuário.

Usando o cartão Micro SD (5)

Insira o cartão no slot na parte superior da câmera. Para poder fazer gravações em loop, o cartão micro SD deve ser da classe 10 U3 e ter no máximo 128 GB.

Uso da câmera em outra família: Para usar a câmera em outra família, ela SEMPRE terá que ser desvinculada da família inicial, caso contrário será bloqueada por motivos de segurança. Nesse caso, contacte o nosso serviço técnico.

***Observações:** certifique-se de anotar e guardar o código alfanumérico PID para este dispositivo localizado na lateral do braço do grampo.

ES

Estos son los pasos de instalación.

Si tienes alguna duda o problema no dudes en contactar a customer@garza.es y estaremos encantados de ayudarte. También podrás encontrar recursos fácilmente en nuestro canal de Youtube.

Descarga la APP Garza Smart y crea tu cuenta. Esto lo podrás hacer desde la APP Store o Play Store haciendo una búsqueda de "Garza Smart".

Una vez instalada:

(1) Desde el menú "Mi Casa" en la parte inferior puedes empezar a añadir dispositivos. Para ello deberás seleccionar el botón (+) en la esquina superior derecha.

(2) Ahora verás un menú con todos los dispositivos Garza. Selecciona "Cámara de seguridad".

(3) En la parte superior derecha elige "Código QR".

(4) Asegúrate que suena un tono y luego dos pitidos de aviso*.

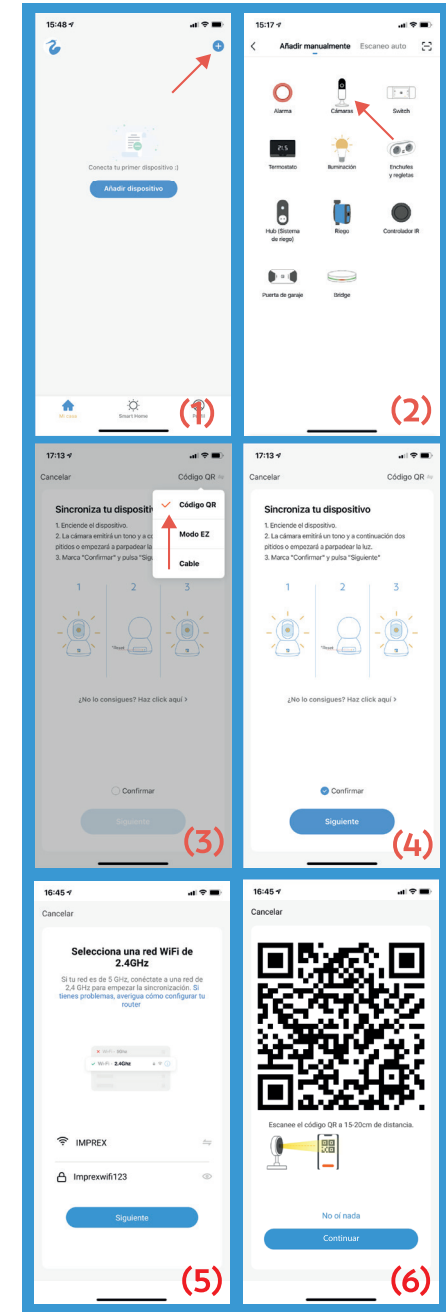
*Pulsa el botón "Reset" de arriba hasta que suene un pitido, luego sonará el tono, y a continuación los dos pitidos. Marca "Confirmar" y pulsa "Siguiente".

(5) Conéctate a la Wifi 2.4GHz* de tu casa (Si tienes dudas, consulta nuestros videos en Youtube o contacta con tu operador de telefonía).

(6) Escanéa el código QR que aparece en la aplicación con la cámara a unos 15 cms. Cuando oigas el pitido, pulsa "Continuar".

¡Ya tienes sincronizada tu cámara Garza! pulsa en "Terminar".

Hemos creado un canal de Youtube donde iremos enseñando estas funciones. También tenemos una "Base de conocimiento" en nuestra web que podrás consultar para más pistas.



OUTDOOR 360° WIFI CAMERA

Ref.: 401270B



EN

These are the installation steps.

If you have any questions or problems, do not hesitate to contact customer@garza.es and we will be happy to help you. You can also easily find resources on our YouTube channel.

Download the Garza Smart APP and create your account. You can do this from the APP Store or Play Store by searching for "Garza Smart".

Once installed:

(1) From the "My Home" menu at the bottom you can start adding devices. To do this you must select the (+) button in the upper right corner.

(2) Now you will see a menu with all Garza devices. Select "Security Camera."

(3) At the top right choose "QR Code".

(4) Make sure one tone sounds and then two warning beeps *.

** Press the "Reset" button on the back until a beep sounds, then the tone will sound, then two beeps.*

Check "Confirm" and press "Next".

(5) Connect to your home's 2.4GHz Wi-Fi * (If you have any questions, check our videos on YouTube or contact your telephone operator).

(6) Scan the QR code that appears in the application with the camera at about 15 cms. When you hear a beep, press "Continue"

Your Garza camera is now synchronized! Click on "Finish".

We have created a YouTube channel where we will teach these functions. We also have a "Knowledge Base" on our website that you can consult for more clues.



For more information about the device, creation of ambients and problem solving, go to our website WWW.GARZASMARHOME.COM

PT

Estas são as etapas de instalação.

Em caso de dúvidas ou problemas, não hesite em contactar customer@garza.es e teremos todo o gosto em ajudá-lo. Você também pode encontrar recursos facilmente em nosso canal no YouTube.

Baixe o Garza Smart APP e crie sua conta. Você pode fazer isso na APP Store ou Play Store, procurando por "Garza Smart".

Depois de instalado:

(1) No menu "Minha casa" na parte inferior, você pode começar a adicionar dispositivos. Para fazer isso, você deve selecionar o botão (+) no canto superior direito.

(2) Agora você verá um menu com todos os dispositivos Garza. Selecione "Câmera de segurança".

(3) No canto superior direito, escolha "QR Code".

(4) Certifique-se de que soa um tom e, em seguida, dois bipes de advertência *.

** Pressione o botão "Reiniciar" na parte de trás até ouvir um bipe e, em seguida, o som será emitido e, em seguida, dois bipes.*

Marque "Confirmar" e pressione "Avançar".

(5) Conecte-se ao Wi-Fi de 2,4 GHz * de sua casa (em caso de dúvidas, verifique nossos vídeos no YouTube ou entre em contato com sua operadora de telefonia).

(6) Digitalize o código QR que aparece no aplicativo com a câmera em cerca de 15 cms. Quando você ouvir um bip, pressione "Prosseguir".

Sua câmera Garza agora está sincronizada! Clique em "Concluir".

Criamos um canal no YouTube onde ensinaremos essas funções. Também temos uma "Base de Conhecimento" em nosso site que você pode consultar para obter mais dicas.

ES

- Cámara 360° Wifi de alta definición con visión nocturna y micrófono bidireccional para ver y comunicarte con tu hogar.
- Giro de 335° horizontales y 155° de rotación vertical y zoom.
- Incorpora alarma de detección de movimiento. Recibe alertas de actividad a tiempo real mientras estás fuera, y puede activar otros dispositivos.
- ¡Tienes infinitas posibilidades de configuración, todo dependerá de tus necesidades e imaginación!

Funciones de los botones de la app (1)

- **Tomar fotos:** Permite tomar fotografías.
- **Hablar:** Permite hablar desde el móvil para que se escuche por la cámara.
- **Grabar:** Permite iniciar y detener una grabación de video de forma manual.
- **Reproducir:** Permite reproducir una grabación de video previamente registrada.
- **Dirección:** Botón que abre la pantalla de control de la cámara de formatáctil mediante flechas de dirección. El movimiento también se puede controlar con los dedos sobre la imagen **(2)**.
- El **zoom** se puede controlar con los dedos sobre la imagen.
- **Alarma:** Activa una alarma sonora en la cámara.
- **SD/HD:** Permite alternar entre SD (Definición estándar) y HD (Alta definición).
- **Altavoz:** Permite activar/desactivar la reproducción de sonido captado por la cámara en nuestro móvil.
- **Pantalla completa:** Permite pasar a visión de pantalla completa de la imagen captada por la cámara.

Uso del menú (3)

Presionando sobre el icono del lápiz se nos abre el menú de controles avanzados de la cámara:

- Ajuste de funciones básicas (4)

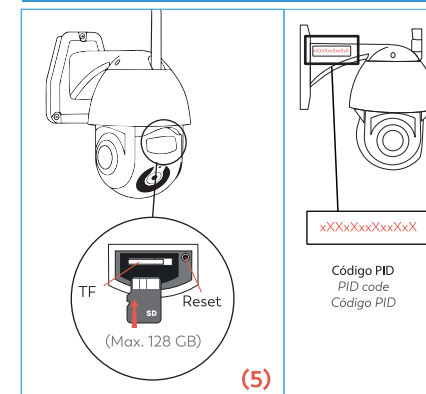
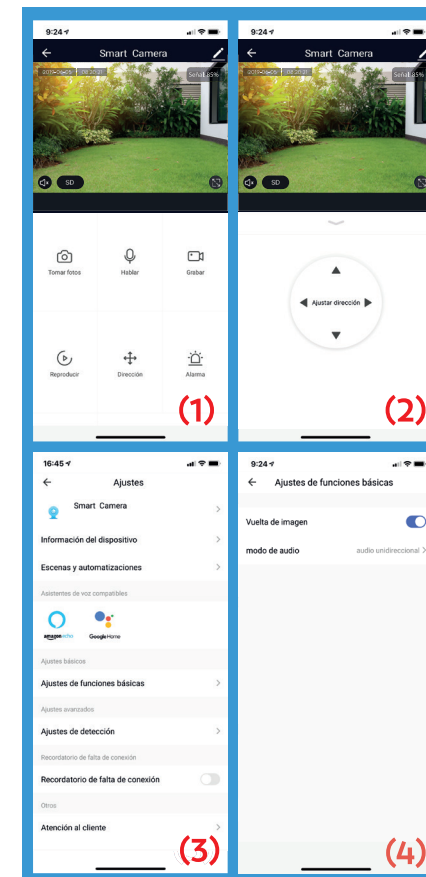
- **Vuelta de imagen:** Puedes voltear la imagen, para el caso de que instalemos la cámara en el techo, pared, o sobre una superficie horizontal.
- **Modo de audio:** Nos permite activar la transmisión de audio de forma bidireccional (del móvil a la cámara y viceversa) o unidireccional (solo de la cámara al móvil).
- **Ajuste de detección de movimiento:** Activamos la detección de movimiento de la cámara, que te enviará mensajes acompañados de una fotografía al móvil. Se puede programar el horario y la sensibilidad de funcionamiento.
- **Ajuste de tarjeta de memoria:** Cuando tienes una tarjeta de memoria en la cámara, permite formatearla.
- **Control de movimiento:** Mediante esta función podemos activar y desactivar el seguimiento automático del movimiento por parte de la cámara, que se moverá de manera autónoma sin necesidad de la intervención del usuario.

Uso de tarjeta Micro SD (5)

Inserta la tarjeta en la ranura de la parte superior de la cámara. Para poder hacer grabaciones en bucle, la tarjeta micro SD debe ser de clase 10 U3 y máximo 128Gb.

Uso de la cámara en otra familia: Para poder usar la cámara en otra familia diferente, SIEMPRE habrá que desvincularla de la familia inicial, ya que en caso contrario quedará bloqueada por razones de seguridad. Si este fuera el caso, póngase en contacto con nuestro servicio técnico.

***Notas:** No olvide anotar y conservar el código alfanumérico PID de este dispositivo situado en el lateral del brazo de sujeción.



(5)