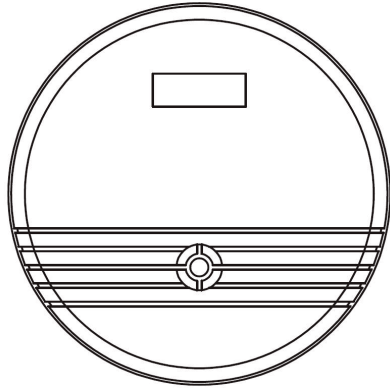


EN FLOOD DETECTOR

430052G



Your wise choice of using water alarm KD-112 is greatly appreciated.
Please read the operation instruction before using it, and keep the instruction well after reading.

The water alarm is an automatic humidity detector which is for household appliances. It uses 9V battery as its power supply to increase the safety performance. The alarm consists of sensor, signal processing identification circuit and alarm circuit. It uses water's conductivity as its alarm signal source. If the humidity reaches a certain value, the detected signal will be transmitted to internal circuit by the probes. The internal circuit generates micro-current which will generate alarm signal after being amplified, accordingly the purpose of alarming is achieved. Put it where water may seep, such as at home or in the restaurant, hotel, kitchen, bathroom and so on. The product has a special design, modern and fashion, small and artistic, and is of convenience to use.

TECHNICAL PARAMETER

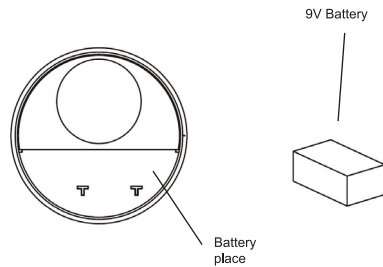
- * Power Source: DC 9V battery
- * Temperature: +1 °C~+60 °C
- * Quiescent current: 5uA
- * Response time: ≤ 3 seconds
- * Alarm current: ≤ 40mA
- * Alarm decibel: ≥85dB/3m
- * Size: Ø84x33



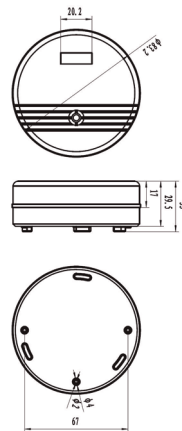
Note:
If the battery installed in wrong way, the detector will not work and maybe destroyed. Do not use the product in the humid, dusty and smoky environment.

OPERATION

- * Remove the upper cover and insert 9V battery.
- * All the three metal probes of the water alarm come into contact with water or damp towel for 4~8 seconds, it will give an alarm.
- * Put it where water may seep after test operation.



DIMENSION (mm)

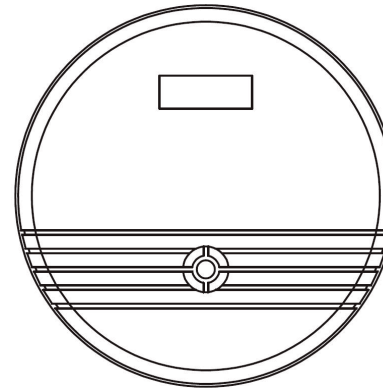


POINTS FOR ATTENTION

- * Do use special fittings to its possible repair in order to avoid heavy losses.
- * Let the professional repair it.
- * Please replace the battery when the battery reaches the end of its normal life. (It will give an alarm if the battery is loss of energy.)
- * Keep water alarm and packing materials out of reach of the children.

ES DETECTOR DE INUNDACIÓN

430052G



Por favor, lea este manual de usuario antes de utilizar el detector KD-112, y manténgalo para futuras consultas.

Un detector de inundación es un detector automático de humedad destinado para uso en el hogar. Necesita pilas de 9V como suministro de energía. La alarma consiste en un sensor, un circuito de identificación de procesamiento de señales y el circuito de la alarma. Usa la conductividad propia del agua como fuente de la señal de la alarma. Cuando la humedad llega a un valor concreto, la señal detectada es transmitida al circuito interno por las sondas. El circuito interno genera una micro-corriente que genera la señal de la alarma amplificada, generando una alarma sonora que avisa del riesgo de inundación. Ubíquelo en zonas donde pudiera haber filtraciones de agua, tales como restaurantes, hoteles, cocinas, baños, etc. Este dispositivo tiene un diseño especial y moderno que se integra en cualquier hogar de forma discreta.

PARÁMETROS TÉCNICOS

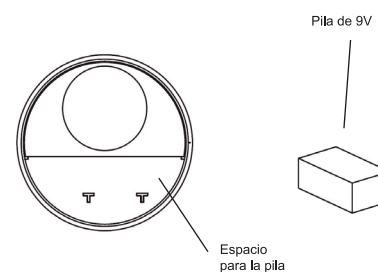
- * Voltaje: DC9V
- * Temperatura de trabajo: +1 °C~+60 °C
- * Corriente de funcionamiento: 5uA
- * Tiempo de respuesta: ≤ 3 seconds
- * Corriente de alarma: ≤ 40mA
- * Decibelios de la alarma: ≥85dB/3m
- * Tamaño: Ø84x33



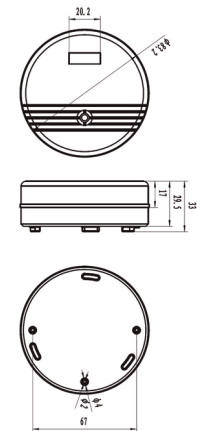
Nota:
Si la batería no está correctamente instalada, el detector no trabajará e incluso podría ser dañado.
No usar este producto en ambientes que tengan humedad, polvo o humo.

FUNCIONAMIENTO

- * Retire la tapa posterior e inserte una pila de 9V.
- * Cuando las 3 sondas metálicas instaladas en la base del detector entran en contacto con agua o una superficie húmeda durante 4~8 segundos, se genera una alarma.
- * Colóquelo en un lugar donde pueda haber filtraciones de agua.



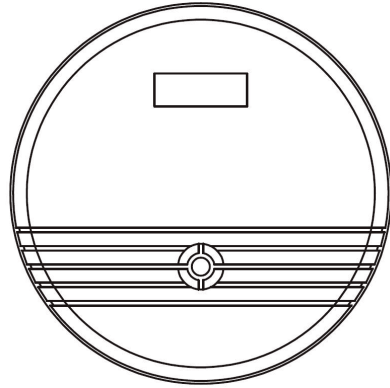
TAMAÑO (mm):



PUNTOS IMPORTANTES:

- * Si el dispositivo no funciona correctamente no intente repararlo.
- * Deje que un profesional cualificado lleve a cabo esta tarea.
- * Por favor, cambie la pila cuando esta llegue al final de su ciclo de vida normal. (Emitirá un aviso en forma de señal acústica cuando se esté agotando).
- * Mantenga tanto el detector como los materiales de su embalaje fuera del alcance de los niños.

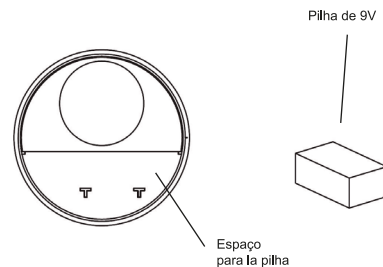
PT DETECTOR DE INUNDAÇÃO 430051G



Nota:
Se a bateria não está corretamente instalada, o detetor não trabalhará e inclusivamente poderá ficar danificado.
Não usar este produto em ambientes que tenham humidade, pó ou fumo..

FUNCIONAMENTO

- * Retire a tampa posterior e insira uma pilha de 9V.
- * Quando as 3 sondas metálicas instaladas na base do detetor entram em contato com a água ou uma superfície húmida durante 4-8 segundos, gera um alarme.
- * Coloque-o num lugar onde possa existir infiltrações de água.



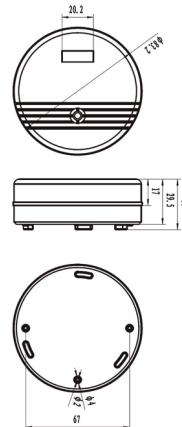
Por favor, leia este manual de utilizador antes de utilizar o detetor KD-112 e mantenha-o para futuras consultas.

Um detetor de inundação é um detetor automático de humidade destinado para uso doméstico. Necesita de pilhas de 9V para fornecimento de energia. O alarme consiste num sensor, um circuito de identificação de processamento de sinais e o circuito do alarme. Usa a condutividade própria da água como fonte do sinal do alarme. Quando a humidade alcança um valor concreto, o sinal deteta e é transmitida ao circuito interno pelas sondas. O circuito interno gera um micro corrente que gera o sinal do alarme amplificado, gerando um alarme sonoro que avisa do risco de inundação. Coloque-o em zonas onde possa existir infiltrações de água, tais como restaurantes, hotéis, cozinhas, casas de banho, etc. Este dispositivo tem um desenho especial e moderno que se integra e qualquer lugar de forma discreta.

PARÂMETROS TÉCNICOS

- * **Voltagem:**
DC9V
- * **Temperatura de trabalho:**
+1 °C→+60 °C
- * **Corrente de funcionamento:**
5uA
- * **Tempo de resposta:**
≤ 3 seconds
- * **Corrente de alarme:**
≤ 40mA
- * **Decibéis do alarme:**
≥85dB/3m
- * **Tamanho:**
Ø84x33

TAMANHO (mm):



PONTOS IMPORTANTES:

- * Se o dispositivo não funciona corretamente não tente repará-lo.
- * Deixe que um profissional qualificado leve a cabo essa tarefa.
- * Por favor, mude a pilha quando esta chegar ao final do seu ciclo de vida normal. (Emitirá um aviso em forma de sinal acústico quando está se esgotando).
- * Mantenha tanto o detetor como os materiais da sua embalagem fora do alcance das crianças.

Protección Medioambiental

Los productos eléctricos no deben tirarse junto con los desechos domésticos, deben llevarse a un punto ecológico comunitario de recogida de este tipo de materiales, de acuerdo con la legislación local. Póngase en contacto con las autoridades locales o con su vendedor, para que le aconsejen sobre el reciclaje. El material de embalaje es reciclable. Deshágase del embalaje de manera ecológica y de forma que el servicio de recogida pueda acceder fácilmente al material reciclable.

Garantía

Este producto tiene una garantía de 5 años. Cualquier daño o desperfecto causado por una persona, o un uso indebido del dispositivo, anularán inmediatamente la garantía del producto.

Environmental protection

Electrical products must not be thrown out with domestic waste. They must be taken to a communal collecting point for environmentally friendly disposal in accordance with local regulations. Contact your local authorities or stockist for advice on recycling. The packaging material is recyclable. Dispose of the packaging in an environmentally friendly manner and make it available for the recyclable material collection-service.

Guarantee

This product is guaranteed for 5 years by the manufacture. Any man-made damage or improper operation of the product are not offered quality guarantee by the company.

Proteção ambiental

Os produtos elétricos não devem ser eliminados com os resíduos domésticos. Devem ser levados para um ponto de recolha comunitário para eliminação ecológica, de acordo com as regulamentações locais. Contacte as suas autoridades locais ou revendedor para aconselhamento sobre a reciclagem. O material da embalagem é reciclável. Elimine a embalagem de forma amigável do ambiente e disponibilize-a para o serviço de recolha de material reciclável.

Garantía

Este produto tem uma garantia de 5 anos. Qualquer dano ou defeito causado por uma pessoa, ou um uso indevido do dispositivo, anularão imediatamente a garantia do produto.

