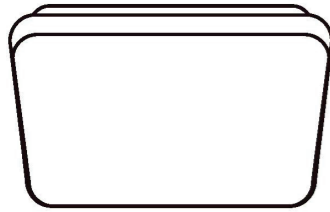




## LED extra-flat ceiling lamp 401352A / 401353A / 401354A



CE  
ENGLISH

### Presentation

The Garza extra-flat ceiling lamp is the perfect complement to the lighting in your living room, hall, or bedroom.

Before beginning the installation, read this manual carefully and follow these safety instructions.

	CUADRADO		
	401353A	401354A	401352A
POWER	24W	32W	36W
VOLTAGE	230v	230v	230v
LUMEN	1900	2600	3200
FREQUENCY	50-60Hz	50-60Hz	50-60Hz
SIZE	330x330X45mm	380x380X45mm	480x480X55mm
NET WEIGHT	322g	549g	610g
BEAM ANGLE	240°	240°	240°
IP*	20	20	20
CLASE PROTEC.	I	I	I

### Security instructions

1. The installation and electrical connection must be carried out by a qualified electrician.
2. Disconnect power before installation, disassembly, connection or service.
3. The warranty of the product is void if the product is disassembled or repaired by the user.

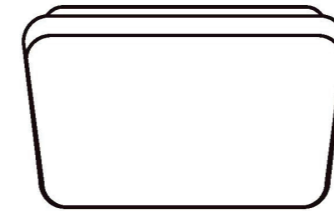
\*IP 20

IP2X: Lighting protected against more than 12mm solid bodies.

IPX0: Without protection.



## Plafón de techo extraplano 401352A / 401353A / 401354A



CE  
ESPAÑOL

### Presentación

El plafón de techo extra-plano LED de Garza es el complemento perfecto para la iluminación de su sala de estar, recibidor o dormitorio.

Antes de comenzar la instalación, lea atentamente este manual y siga estas instrucciones de seguridad.

	CUADRADO		
	401353A	401354A	401352A
POTENCIA	24W	32W	36W
VOLTAGE	230v	230v	230v
LUMENES	1900	2600	3200
FRECUENCIA	50-60Hz	50-60Hz	50-60Hz
MEDIDAS	330x330X45mm	380x380X45mm	480x480X55mm
PESO	322g	549g	610g
ÁNGULO	240°	240°	240°
*IP	20	20	20
PROT.CLASS	I	I	I

### Instrucciones de seguridad

1. La instalación y la conexión eléctrica deben ser realizadas por un electricista cualificado.
2. Desconecte la alimentación eléctrica antes de la instalación, desmontaje, conexión o servicio.
3. La garantía del producto queda anulada si el producto es desmontado o reparado por parte del usuario.

\*IP 20

IP2X: Lámpara protegida para cuerpos sólidos de más de 12mm.

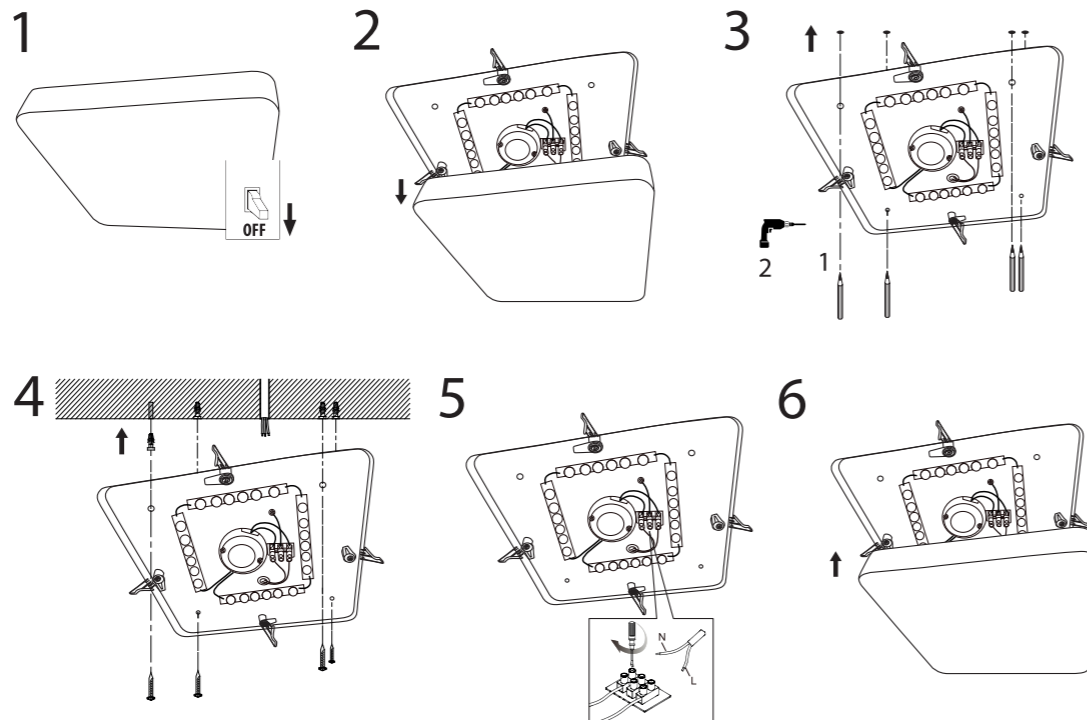
IPX0: Sin protección contra líquidos.

### Installation instructions

### Diagram

0- Before starting, disconnect the power grid

- 1- Before starting, turn off the power
- 2- Unlock the tabs to remove the cover
- 3- Mark the points with a pencil and drill them with a suitable bit
- 4- Insert the plug, let the two electric cables pass through the silicon hole and fix the long screws
- 5- Connect the cables in correspondence with colors (live, neutral)
- 6- Put and cover and fix the cover blocking the tabs
- 7- Connect the power grid.

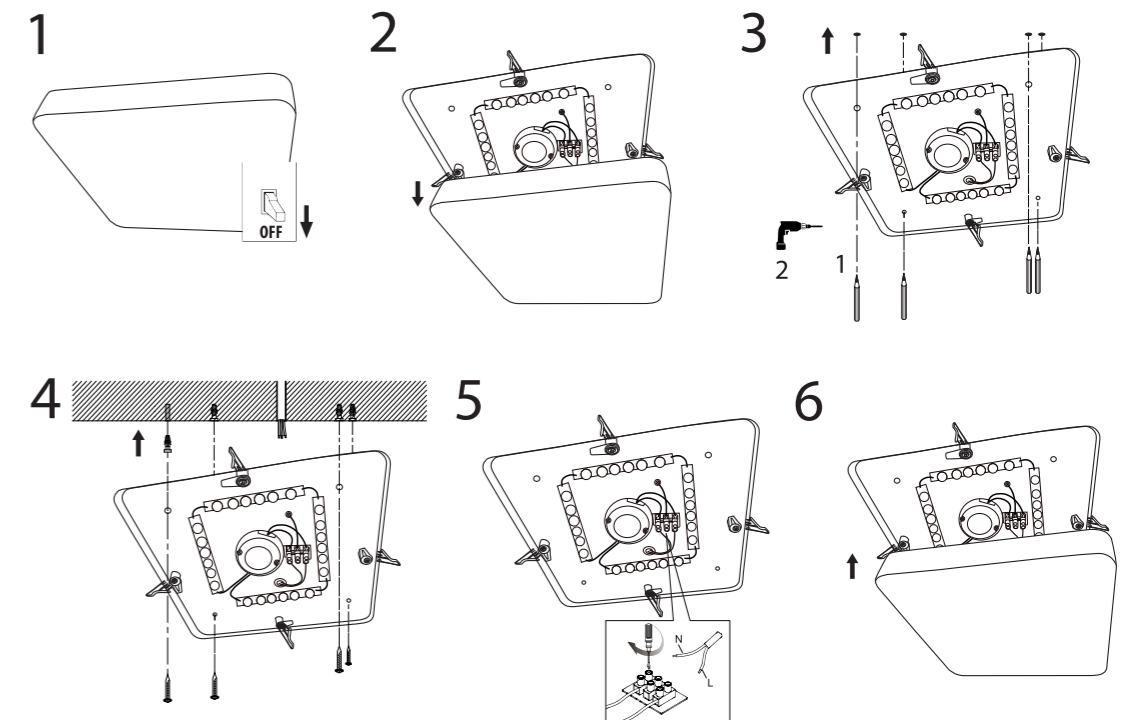


### Instrucciones de instalación

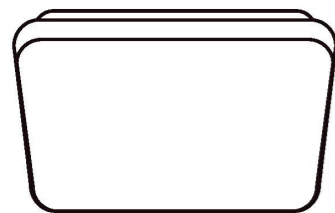
### Diagrama

0- Antes de empezar, desconecta la corriente desde el general

- 1- Antes de empezar, apaga el interruptor
- 2- Suelta los enganches para liberar el difusor
- 3- Marca los agujeros con un lápiz y taladra utilizando la broca adecuada
- 4- Inserte los cables a través del pasamuros de goma
- 5- Conecta los cables a la clema
- 6- Coloca el difusor y sujétalo con los enganches
- 7- Conecta la corriente



## Luminária de teto LED extra-plana 401352A / 401353A / 401354A



### Apresentação

A luminária de teto LED extra-plana Garza é o complemento perfeito para a iluminação da sua sala de estar, hall, ou quarto.

Antes de iniciar a instalação, leia atentamente este manual e siga estas instruções de segurança.

### Instruções de segurança

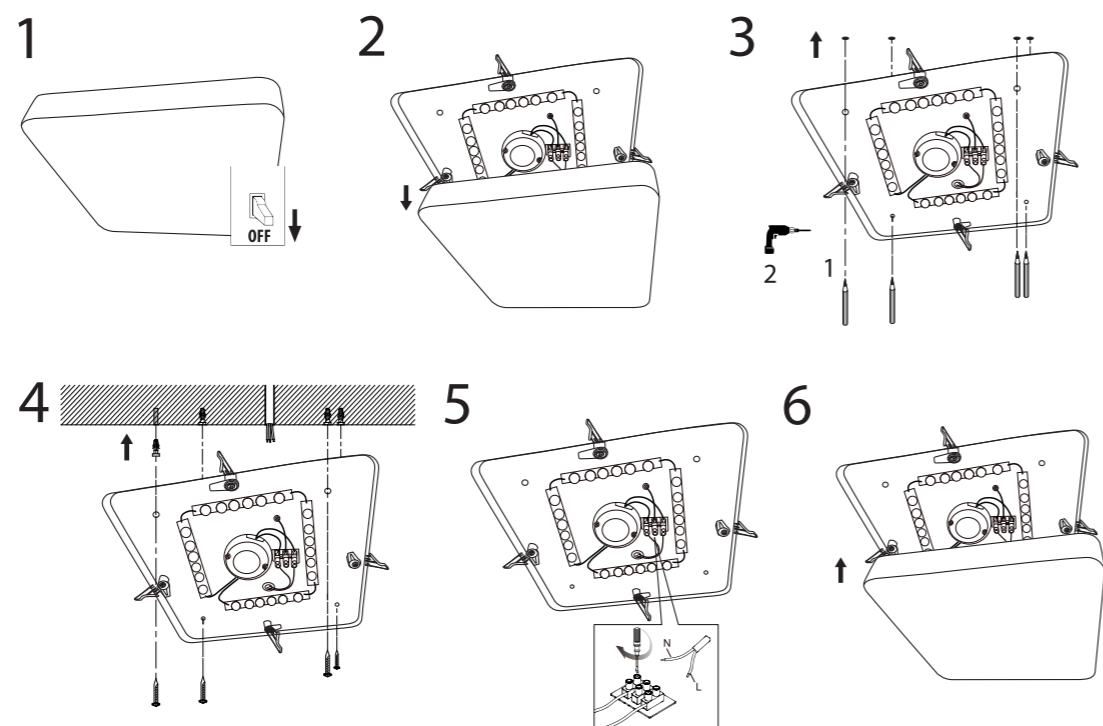
1. A instalação e a conexão elétrica devem ser realizadas por um electricista qualificado.
2. Desconecte a energia antes da instalação, desmontagem, conexão ou serviço.
3. A garantia do produto é anulada se o produto for desmontado ou reparado pelo usuário.

\*IP 20  
IP2X: Luminária protegida contra corpos sólidos com mais de 12mm.  
IPX0: Sem proteção contra líquidos.

	CUADRADO		
	401353A	401354A	401352A
POTÊNCIA	24W	32W	36W
TENSÃO	230v	230v	230v
LUMENS	1900	2600	3200
FREQUÊNCIA	50-60Hz	50-60Hz	50-60Hz
MEDIDAS	330x330X45mm	380x380X45mm	480x480X55mm
PESO	322g	549g	610g
ÂNGULO	240°	240°	240°
IP*	20	20	20
PROT. CLASS	I	I	I

### Instruções de instalação

- 0- Antes de iniciar, desconecte a corrente da rede geral
- 1- Antes de começar, desligue o interruptor
- 2- Solte os ganchos para soltar o difusor
- 3- Marque os furos com um lápis e perfure com a broca apropriada
- 4- Insira os cabos pelo passa-fios de borracha
- 5- Conecte os cabos ao terminal
- 6- Coloque o difusor e prenda-o com os ganchos
- 7- Conecte a energia



### Diagrama



### Protección Medioambiental

Los productos eléctricos no deben tirarse junto con los desechos domésticos, deben llevarse a un punto ecológico comunitario de recogida de este tipo de materiales, de acuerdo con la legislación local. Póngase en contacto con las autoridades locales o con su vendedor, para que le aconsejen sobre el reciclaje. El material de embalaje es reciclable. Deshágase del embalaje de manera ecológica y de forma que el servicio de recogida pueda acceder fácilmente al material reciclable.



### Environmental protection

Electrical products must not be thrown out with domestic waste. They must be taken to a communal collecting point for environmentally friendly disposal in accordance with local regulations. Contact your local authorities or stockist for advice on recycling. The packaging material is recyclable. Dispose of the packaging in an environmentally friendly manner and make it available for the recyclable material collection-service.



### Proteção ambiental

Os produtos elétricos não devem ser eliminados com os resíduos domésticos. Devem ser levados para um ponto de recolha comunitário para eliminação ecológica, de acordo com as regulamentações locais. Contacte as suas autoridades locais ou revendedor para aconselhamento sobre a reciclagem. O material da embalagem é reciclável. Elimine a embalagem de forma amiga do ambiente e disponibilize-a para o serviço de recolha de material reciclável.

### Garantía

La validez de esta garantía es de 5 años. Esta empresa sólo se responsabilizará de la calidad de sus productos, frente a defectos de fabricación siempre que se sigan las recomendaciones indicadas y declinará toda responsabilidad por:

- Los defectos causados por una incorrecta manipulación.
- Incorrecto suministro eléctrico.
- No seguir las instrucciones de instalación y mantenimiento.

### Guarantee

Up to 5 years guarantee. The company will only be responsible for the quality of their products, facing manufacturing defects, in the event of normal operating conditions in accordance with the information on the product and its packaging and will not be responsible for:

- The defects, including breakage or malfunctions, caused by mishandling or use of products.
- Defects on the electrical supply.
- Failure to follow the installation and maintenance manual.

### Garantia

A validade desta garantia é de 5 anos. Esta empresa é responsável apenas pela qualidade de seus produtos, contra defeitos de fabricação desde que as recomendações acima são seguidas e declina qualquer responsabilidade por:

- Defeitos causados por manuseio inadequado.
- Fonte de alimentação incorreta.
- O não cumprimento das instruções de instalação e manutenção.



This product contains a light source of energy efficiency class F.



+34 911 67 97 65 | +351 21 973 79 50 | customer@garza.es

Imprex Europe S.L. Avda. de la Industria 22-26, 28947 Fuenlabrada, Madrid  
NIF B28115764 | Made in PRC | imprexeurope.com | garza.es