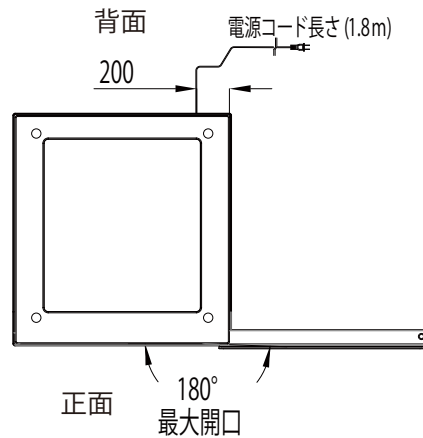
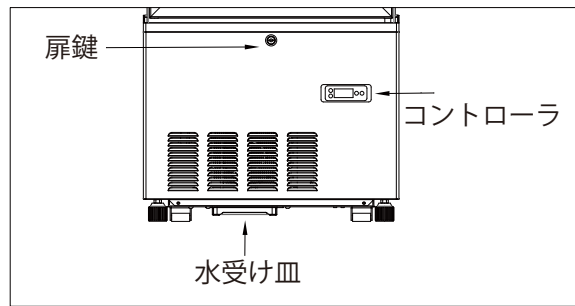


| | |
|--------------|--------------------------------|
| 製品名 | 4面ガラス冷蔵ショーケース |
| 品番 | RITS-160 |
| 外形寸法 (WxDxH) | 515x553x1230 |
| 内形寸法 (WxDxH) | 449x484x747 |
| 有効内容積 | 158L |
| 性能条件 | 外気温 25℃湿度 60%無負荷平衡時直射日光受けず |
| 温度調整範囲 | 2℃～12℃ |
| 製品質量 | 62kg |
| 圧縮機 | 単相 100V 全密閉型 |
| 冷媒 / 封入量 | R600a/40g |
| 蒸発器 | 強制対流式 |
| 凝縮器 | 強制空冷式 |
| 温度制御 | マイコン制御、デジタル温度表示 |
| 電源 | 単相 100V |
| 消費電力 | 190/200W+LED 照明 6/6W (50/60Hz) |
| 年間消費電力量 | 709/697kWh/年 (50/60Hz) |
| 定格電流 | 3.0/2.7A (50/60Hz) |
| 電源コード長さ | 1.8m |
| 電源プラグ | 2極差込み |
| 適合コンセント | 接地端子付 2極差込み 15A 125V |
| 付属品 | 網棚 3枚、排水受け皿、鍵 |
| 収納目安本数 | 250ml缶：174本、ビール小瓶：95本 |
| (おおよそ本数) | 350ml缶：120本、ビール中瓶：44本 |
| | 500ml缶：125本、ビール大瓶：40本 |
| | 500ml PET：80本、一升瓶：12本 |



※ 承認図の仕様は改良のため予告なく変更する場合がございます

| | |
|-----|---------------|
| 製品名 | 4面ガラス冷蔵ショーケース |
| 型番 | RITS-160 |

2022/8

