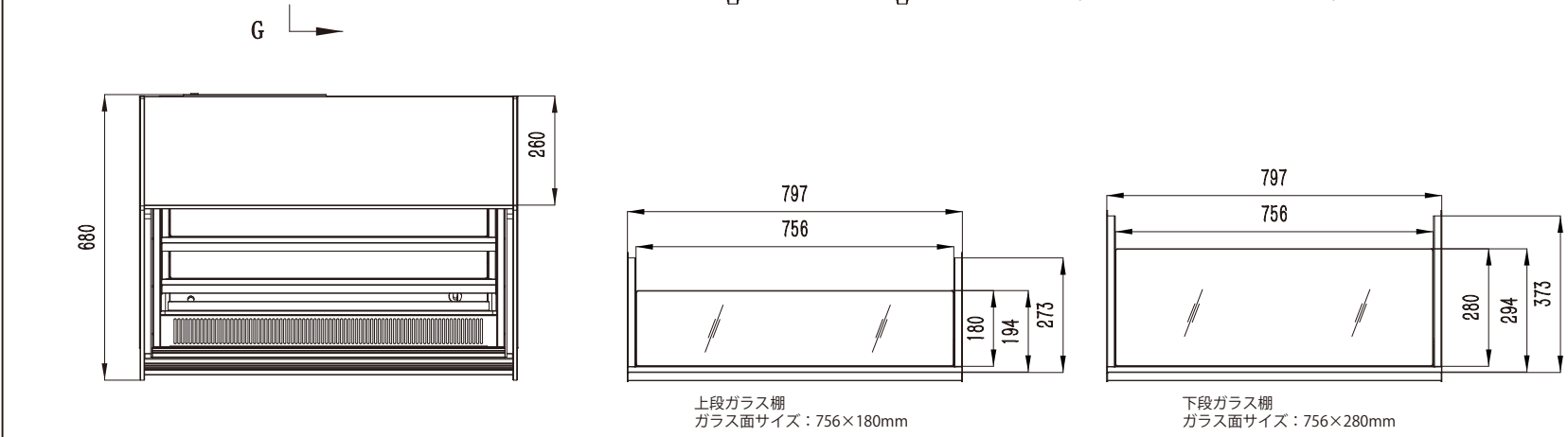
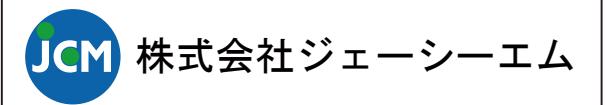


製品名	対面冷蔵ショーケース (ラウンド型)
品番	RITS-126T
外形寸法 (WxDxH)	900x680x1215 mm
内形寸法 (WxDxH)	840x540x660 mm
有効内容積	126L
性能条件	外気温25℃、湿度60%、無負荷平衡時直射日光受けず
温度調整範囲	2℃～8℃
製品重量	158Kg
圧縮機	全密閉型
冷媒	R-290 (プロパン)
蒸発器	強制対流式
凝縮器	強制空冷式
温度制御	デジタルコントロール
電源	100V
消費電力	570/550W+[LED:32/32W](50/60Hz)
年間消費電力量	3212/3030kWh/年(50/60Hz)
定格電流	7.5/6.0A(50/60Hz)
電源コード長さ	2.9m
付属品	ガラス棚板2枚
その他	ノンフロン製品
	二重ガラス (Low-Eガラス)
	LED照明付き
	自動霜取り機能付き
	正面ガラス曇り除去機能付き
	冷却運転ON/OFFスイッチ付き



製品名 対面冷蔵ショーケース  
 型番 RITS-126T

2021/10



■ 承認図の仕様は改良のため予告なく変更する場合がございます