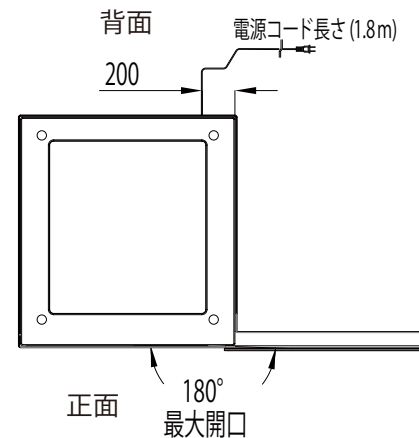
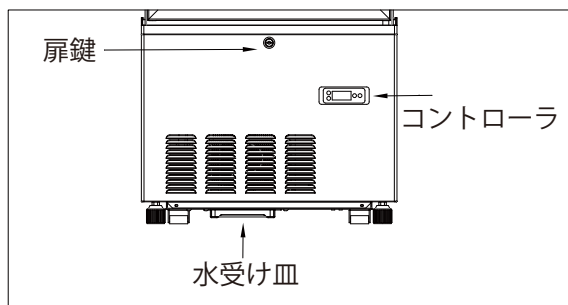


製品名	4面ガラス冷蔵ショーケース
品番	JCMS-130
外形寸法 (WxDxH)	515x553x1100
内形寸法 (WxDxH)	449x484x617
有効内容積	130L
性能条件	外気温 25℃湿度 60%無負荷平衡時直射日光受けず
温度調整範囲	2℃～12℃
製品質量	59kg
圧縮機	単相 100V 全密閉型
冷媒 / 封入量	R600a/38g
蒸発器	強制対流式
凝縮器	強制空冷式
温度制御	マイコン制御、デジタル温度表示
電源	単相 100V
消費電力	190/200W+LED 照明 5/5W (50/60Hz)
年間消費電力量	617/599kWh/年 (50/60Hz)
定格電流	3.0/2.7A (50/60Hz)
電源コード長さ	1.8m
電源プラグ	2極差込み
適合コンセント	接地端子付 2極差込み 15A 125V
付属品	網棚 3枚、排水受け皿、鍵
収納目安本数	250ml缶：174本、ビール小瓶：65本 (おおよそ本数)
	350ml缶：120本、ビール中瓶：44本 500ml缶：95本、ビール大瓶：40本 500ml PET：55本、一升瓶：12本



※ 承認図の仕様は改良のため予告なく変更する場合がございます

製品名	4面ガラス冷蔵ショーケース
型番	JCMS-130

2021/12

