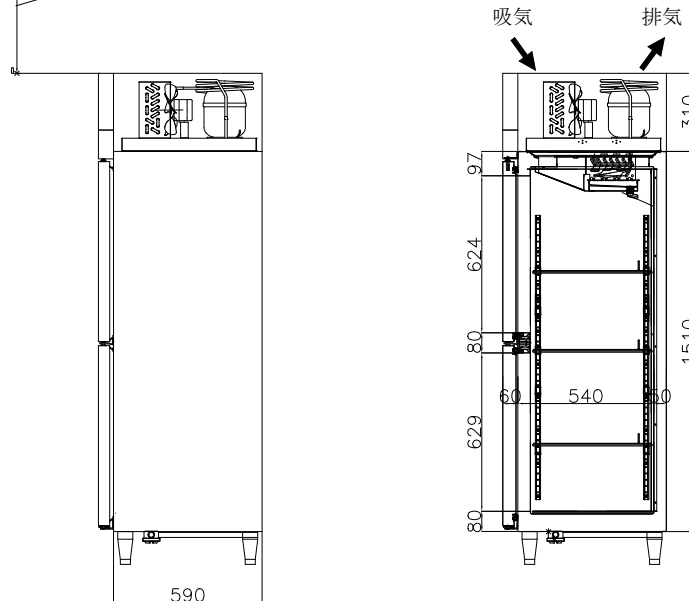



本体上部と天井間は500mm以上の空間が必要



製品名	ノンフロン&インバーター 業務用冷蔵庫		
品番	JCMR-665-IN		
寸法	外形 (W×D×H)(mm)	600×650×1950	
	内形 (W×D×H)(mm)	500×540×1380	
有効内容積	361L		
材質	外装	前面・側面・天面: ステンレス鋼板 底面・背面: 溶融亜鉛メッキ鋼板	
	扉	表: ステンレス鋼板 裏: ステンレス鋼板	
	内装	ステンレス鋼板	
	網棚	ポリエチレンコーティングワイヤ棚	
性能	断熱材	シクロペンタン一体発泡	
	条件	外気温 30℃ 無負荷平衡時直射日光受けず	
冷却ユニット	温度設定範囲	冷蔵 -2 ~ 12℃	
	圧縮機	全密閉型・インバーター	
	凝縮器	フィンチューブ型 強制空冷式	
	冷却機	フィンチューブ型 冷気強制循環式	
	冷媒	R-600a	
	送風機	冷却器用	単相 100V 14W×1
		凝縮器用	単相 100V 24W×1
温度制御	マイコンコントロール方式		
電気定格電源	電源	単相 100V 50/60Hz	
	消費電力	冷却時 200 W	
	圧縮機始動電流	- / - A	
	電源長さ	3.0 m	
	コードプラグ	2極差込み	
適合コンセント	接地端子付 2極差込み 15A125V		
調整脚	樹脂製		
付属品	棚網 4枚・凝縮器フィルター		
製品質量	79 kg		

製品名 ノンフロン&インバーター タテ型冷蔵庫
型番 JCMR-665-IN

2021/7

 株式会社ジェーシーエム