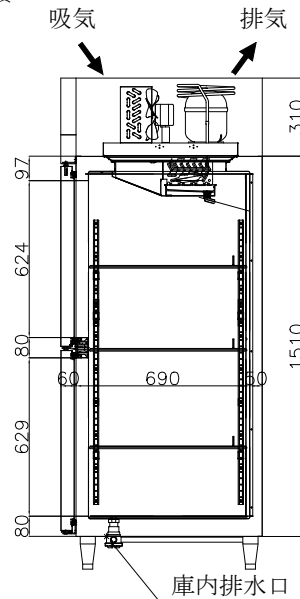
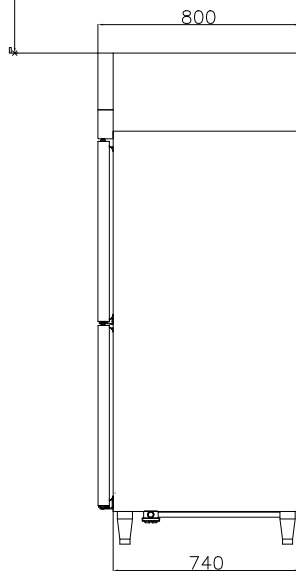



本体上部と天井間は500mm以上の空間が必要



製品名	ノンフロン&インバーター 業務用冷蔵庫	
品番	JCMR-1280-IN	
寸法	外形(W×D×H)(mm)	1200×800×1950
	内形(W×D×H)(mm)	1100×690×1380
有効内容積	1034L	
材質	外装	前面・側面・天面:ステンレス鋼板 底面・背面:溶融亜鉛メッキ鋼板
	扉	表:ステンレス鋼板 裏:ステンレス鋼板
	内装	ステンレス鋼板
	網棚	ポリエチレンコーティングワイヤ棚
性能	断熱材	シクロペンタン一体発泡
	条件	外気温 30℃ 無負荷平衡時直射日光受けず
	温度設定範囲	冷蔵 -2 ~ 12℃
冷却ユニット	圧縮機	全密閉型・インバーター
	凝縮器	フィンチューブ型 強制空冷式
	冷却機	フィンチューブ型 冷気強制循環式
	冷媒	R290
送風機	冷却器用	単相 100V 14W×2
	凝縮器用	単相 100V 24W×1
	温度制御	マイコンコントロール方式
電気定格電源	電源	単相 100V 50/60Hz
	消費電力	冷却時 350W
	圧縮機始動電流	- / - A
	電源コード	長さ 3.0 m プラグ 2極差込み
適合コンセント	接地端子付 2極差込み 15A125V	
調整脚	樹脂製	
付属品	棚網 8枚・凝縮器フィルター	
製品質量	136 kg	

製品名 ノンフロン&インバーター タテ型冷蔵庫
型番 JCMR-1280-IN

2021/7

 株式会社ジェーシーエム