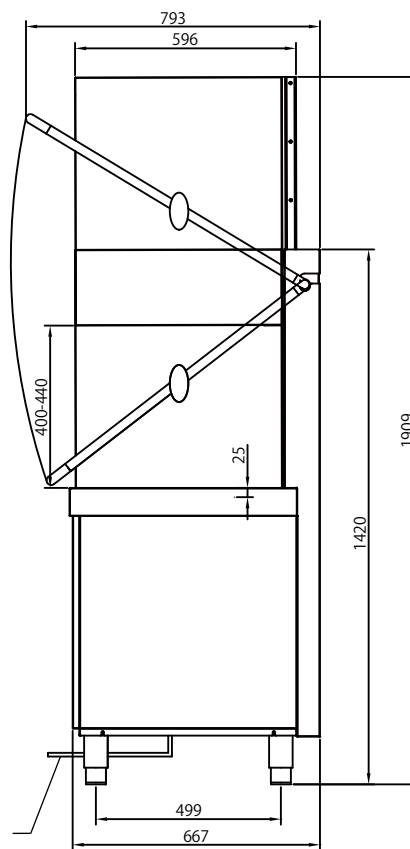


三相 200V 電源コード
(プラグなし)



製品名	ドアタイプ 食器洗浄機					
外形寸法(mm)	612 × 675 × 1490					
扉開口(mm)	350～450					
重量	115kg					
ラック寸法	500 × 500					
材質	槽本体:SUS304 / 化粧板:SUS430					
処理能力	ラック (ラック/時)	69				
	茶碗 (個/時)	1725				
	中皿 (枚/時)	1104				
	丼 (個/時)	1104				
	グラス (個/時)	2484				
洗浄時間	標準モード			延長モード		
	洗い	休止	スズキ	洗い	休止	スズキ
サイクル	40秒	5秒	15秒	90秒	5秒	15秒
洗い	上部回転ノズル噴射式 / 下部回転ノズル噴射式					
	ポンプ出力 三相200V 550W (50/60Hz)					
	ヒーター 1000W (50/60Hz)					
	洗浄温度 60℃					
スズキ	上部回転ノズル噴射式 / 下部回転ノズル噴射式					
	ヒーター 3000W (50/60Hz)					
	洗浄温度 80℃					
洗浄タンク容量	20L					
スズキタンク容量	16L					
洗浄タンク給湯方式	スズキノズルによる自動給湯(回数)					
洗浄水排水方式	オーバーフロー式(洗浄運転時)/オーバーフロー栓抜き式(完全排水時)					
洗浄運転	扉開閉による運転(ドアスイッチ)					
洗剤供給方式	自動定量方式(無泡性液体洗剤) 洗剤供給装置は別途					
安全装置	ドアスイッチ/バイメタル温度感知/空焚き防止					
電源(最大消費電力)	三相200V (50/60Hz) 4550W ※単独回路で使用					
配管	給湯管 13Aフレキニッブル					
	排水管 40Aオネジ					
温水使用量(L)	3.3L					
付属品	給湯	フレキニッブル(13A):2個				
		中間コック:1個				
		給湯配管用ストレーナー				
	洗剤	ホースニッブル(6A):2個				
		ホースバンド(φ10):4個				
その他	排水ジャバラホース(40A):1個(L=800mm)					
	洗浄ラック:1個					
備考						

製品名 食器洗浄機(三相200V仕様)

型番 JCMD-50D3

2019/7



株式会社ジェーシーエム

■ 承認図の仕様は改良のため予告なく変更する場合がございます