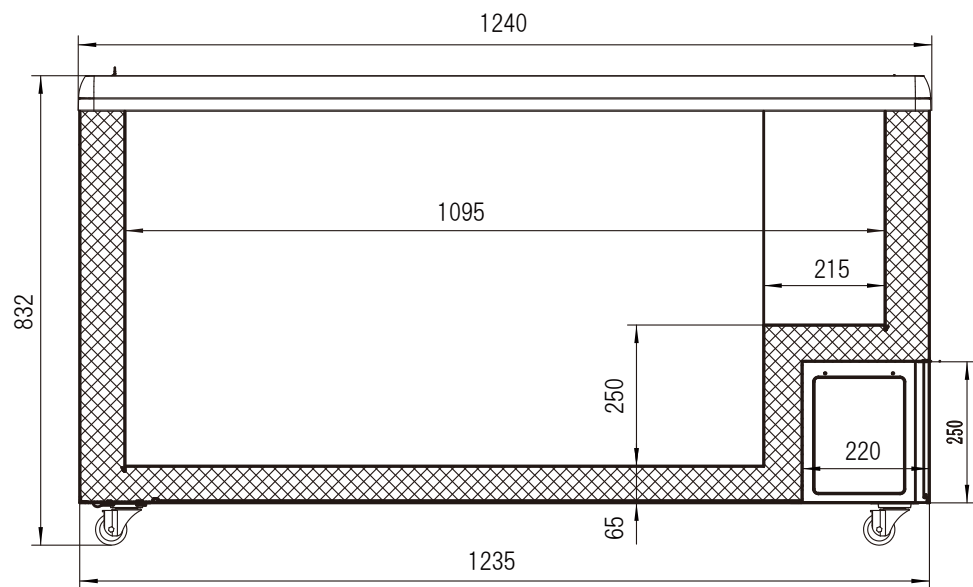
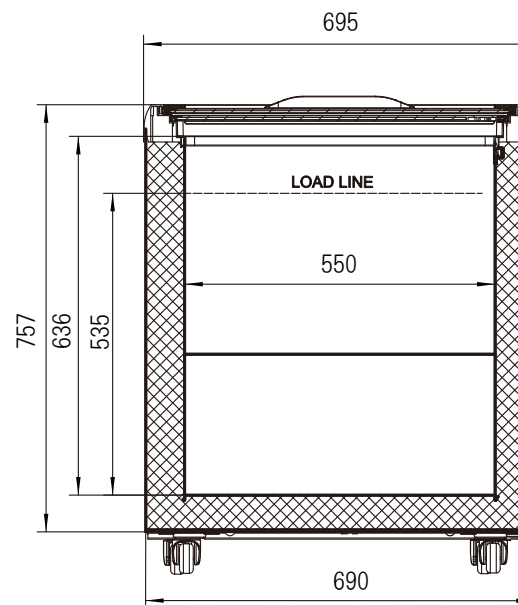


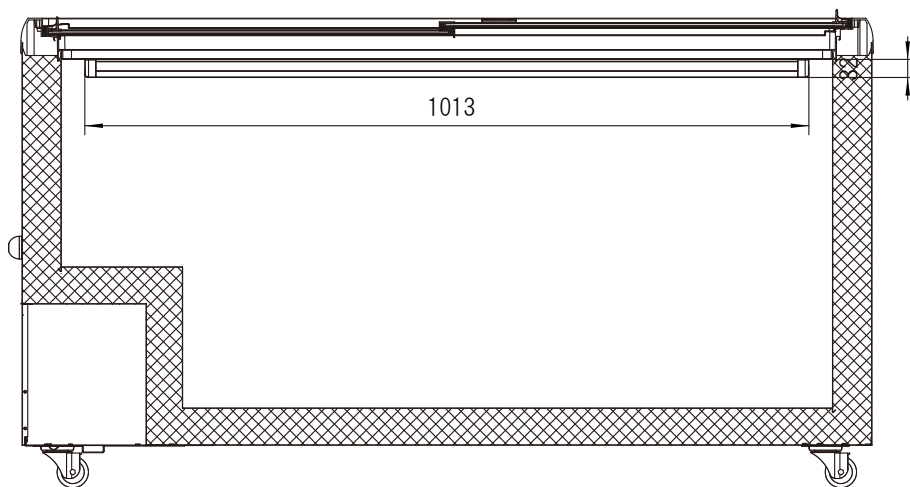
正面



側面



背面



製品名	冷凍ショーケース
品番	JCMCS-373FL
外形寸法 (WxDxH)	1510 × 695 × 832
内形寸法 (WxDxH)	1365 × 550 × 636
有効内容積	373L
性能条件	外気温 30°C 湿度 55% 無負荷平衡時直射日光受けず
温度調整範囲	-20°C 以下
製品重量	80kg
外箱	塗装鋼板
内箱	塗装鋼板
断熱材	シクロペンタン
上扉	左右スライド式ガラス扉
圧縮機	全密閉型
冷媒 / 封入量	R290 / 110g
冷却器	内臓式 直冷方式
凝縮器	パイオンシート自然冷却 + ワイヤチューブ強制風冷方式
温度制御	ダイヤル式
電源	単相 100V 50/60Hz
消費電力	285 / 290W
LED 消費電力	15 / 15W 50/60Hz
年間消費電力量	1314 / 1241kWh / 年
定格電流	4.8 / 4.6A
電源コード長さ	1.9m
電源プラグ	2 極差込み
適合コンセント	接地端子付 2 極差込み 15A 125V
付属品	内カゴ 6 個、霜取りヘラ、鍵

※ 承認図の仕様は改良のため予告なく変更する場合がございます

製品名	・ 冷凍ショーケース
型番	・ JCMCS-373FL

2022/3



株式会社ジェーシーエム