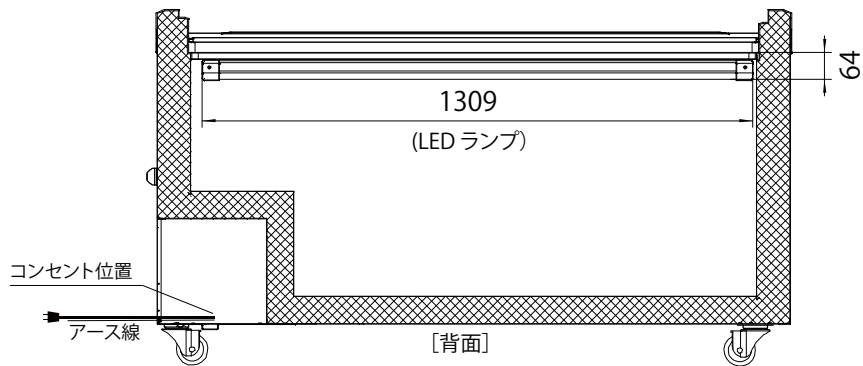


[正面]



[背面]

製品名	冷凍ショーケース
品番	JCMCS-330L
外形寸法	1511×694×850
内形寸法	1345×530×580
有効内容積	330L
性能条件	外気温 30℃無負荷平衡時直射日光受けず
庫内温度	-25℃以下
製品重量	85 kg
外箱	塗装鋼板
内箱	塗装鋼板
断熱材	シクロペンタン一体発泡
上扉	左右スライド式ガラス扉
圧縮機	全密閉型
冷媒	R-290
冷却器	内蔵式 直冷方式
凝縮器	パイプオンシート自然冷却+ワイヤーチューブ強制風冷方式
温度調整	ダイヤル式
電源	単相 100V 50/60Hz
消費電力	260/290W (50/60Hz)
年間消費電力量	1431/1358kwh/年 (50/60Hz)
定格電流	4.5/4.0A (50/60Hz)
電源コード長さ	1.9m
電源プラグ	横型 2極差込み
適合コンセント	接地端子付き 2極差込み 125V 7A
付属品	カゴ5個、霜取ヘラ1個、鍵2個

製品名 冷凍ショーケース [ LED仕様 ]

型番 JCMCS-330L

2021/1



株式会社ジェーシーエム