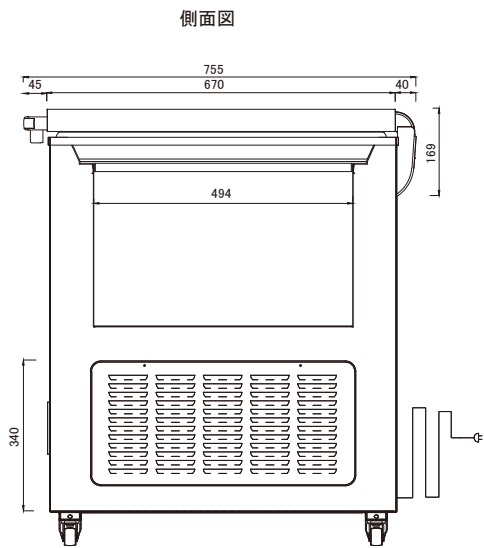


正面図



側面図

製品名	超低温冷凍ストッカー
品番	JCMCC-230
外形寸法	1120×755×840
内形寸法	942×494×580
有効内容積	231L
性能条件	外気温 30℃無負荷平衡時直射日光受けず
温度調整範囲	-60℃～-40℃
製品重量	97 kg
外箱	塗装鋼板
内箱	塗装鋼板
断熱材	シクロペンタン一体発泡
上扉	上方開式一体発泡扉 1枚
圧縮機	全密閉型
冷媒	R600a/R23
冷却器	内蔵式 直冷方式
凝縮器	パイプオンシート自然冷却+ワイヤーチューブ強制風冷方式
温度制御	マイコンコントロール方式
電源	単相 100V 50/60Hz
消費電力	445/449W (50/60Hz)
年間消費電力量	2498/2421kwh/年 (50/60Hz)
定格電流	8.0/6.5A (50/60Hz)
電源コード長さ	2.3m
電源プラグ	横型 2極差込み
適合コンセント	設置端子付き 2極差込み 15A 125V
付属品	内蓋 2枚、カゴ1個、霜取ヘラ1個、鍵2個

背面図

製品名 超低温冷凍ストッカー 231L

型番 JCMCC-230

2016/5



株式会社ジェーシーエム