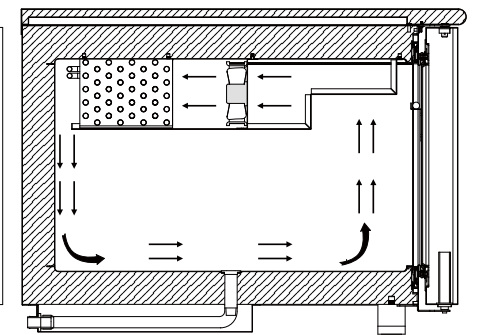
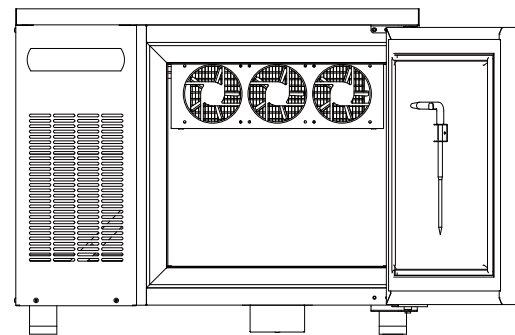
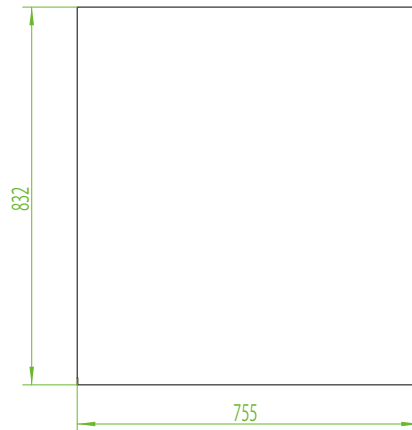
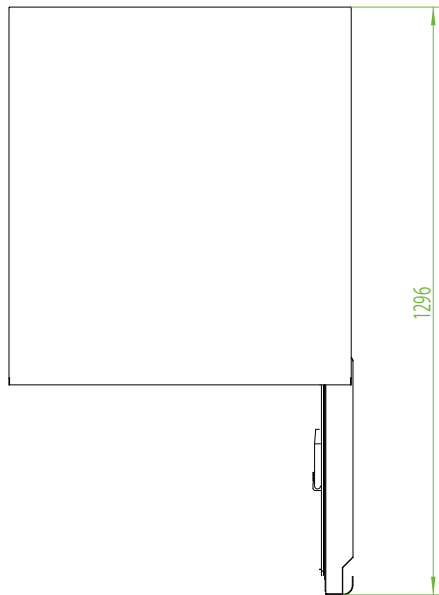


正面側



製品名	ブラストチラー&ショックフリーザー
品番	JCMBF-74
外形寸法 (WxDxH mm)	755×832×610
内形寸法 (WxDxH mm)	410×680×265
有効内容積 (L)	74
性能条件	外気温 25℃、湿度 60%、無負荷
温度制御	マイコン制御、デジタル温度表示
芯温センサー (本)	1
冷却能力 (冷蔵)	9kg(90℃ → 3℃) : 90分
冷却能力 (冷凍)	6kg(30℃ → -30℃) : 240分
製品重量 (kg)	72
断熱材	シクロペンタン
圧縮機	单相 100V 全密閉型
冷媒 / 封入量	R-290 (プロパン) / 150g
蒸発器	強制対流式
凝縮器	強制空冷式
電源	单相 100V 50/60Hz
消費電力 (冷却時 W)	910/950 (50/60Hz)
消費電力 (霜取時 W)	900/940 (50/60Hz)
定格電流 (A)	9.1/9.5 (50/60Hz)
電源コード長さ (m)	3
電源プラグ	2 極差込み
付属品	排水ホース、ホースバンド
収納数	1/1 ホテルパン (H65 mm) : 3 枚 天板 (600×400 mm) : 3 枚

■仕様・外観は改良のため予告なく変更する場合があります
 ■表記寸法は設計時の値のため製造時に誤差が生じる場合があります

製品名 ブラストチラー&ショックフリーザー
 型番 JCMBF-74

2021/5



株式会社ジェーシーエム