


BOX AIR klima


Cover Clima


Das Abdeckungssystem für Wärmepumpen und externe Klimageräte, das vollständig in Italien entwickelt und hergestellt wird.

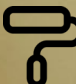
www.boxairklima.com





 Verbessert das Design des Gebäudes

 Schützt die Wärmepumpe

 Reduziert Lärm

 Für jeden Stil anpassbar

 Einfache Installation

 Vielseitig und anpassungsfähig

Oktober 2023

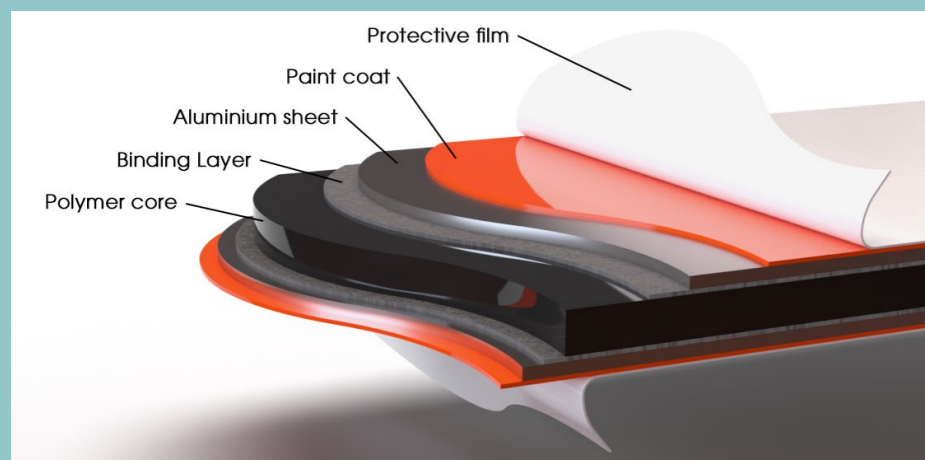


Nach den Erfahrungen von M2 Work ist Box Air Klima der führende Hersteller von hochwertigen Abdeckungen für Klimaanlage und Wärmepumpen. Unser Unternehmen wurde von Marco Capitani in Italien gegründet und hat sich zum Ziel gesetzt, innovative Lösungen zum Schutz und zur Verbesserung der Leistung Ihrer Klimaanlage anzubieten.

Als Eigentümer und Gründer von Box Air Klima bringt Marco Capitani eine Fülle von Erfahrungen und Fachkenntnissen in unseren Betrieb ein. Mit seiner Leidenschaft für Design und seinem Engagement für Qualität beaufsichtigt er jeden Aspekt des Design- und Produktionsprozesses und stellt sicher, dass jede von uns produzierte Abdeckung den höchstmöglichen Standard aufweist.

Bei Box Air Klima sind wir stolz darauf, dass alle unsere Produkte zu 100 % in Italien hergestellt werden. Wir verwenden nur die besten Materialien, darunter Aluminiumverbundstoffe und Edelstahlbeschläge, um Abdeckungen herzustellen, die sowohl langlebig als auch ästhetisch ansprechend sind. Unser Team aus qualifizierten Handwerkern fertigt jede Abdeckung mit großer Sorgfalt, um sicherzustellen, dass jedes Detail perfekt ist.

Ob Sie Ihre Klimaanlage vor den Elementen schützen oder einfach nur Ihren Außenbereich verschönern möchten, Box Air Klima hat die perfekte Lösung für Sie. Mit unserem Engagement für Qualität und unserer Leidenschaft für Design sind wir stolz darauf, der führende Hersteller von Wärmepumpenabdeckungen für Klimaanlage in Italien und darüber hinaus zu sein.



Unsere Abdeckungen sind aus Aluminiumverbundwerkstoff hergestellt, wobei eine solide, leichte Polymerplatte zwischen zwei starken Schichten aus lackiertem Aluminium eingeschlossen ist. Aluminiumverbundstoff ist ein leichtes und dennoch haltbares Material, das ausgezeichneten Schutz gegen die Elemente bietet. Es ist korrosions-, witterungs- und UV-beständig und gewährleistet eine lange, wartungsfreie Lebensdauer.

Die Stützelemente, Halterungen und Beschläge sind aus robustem, rostfreiem Stahl gefertigt.

Inhaltsübersicht:

Box Air Klima	2
Inhaltsübersicht	3
Cover Clima Blade	4
Cover Clima Curve	6
Cover Clima Provence	8
Cover Clima Bird	9
Cover Clima Big Blade	10
Cover Clima System	12
Zubehör	13
Abmessungen	14
Cover Clima Hi-Fi	16
EV-Ladestation Abdeckungen	18
Wechselrichterabdeckungen	20

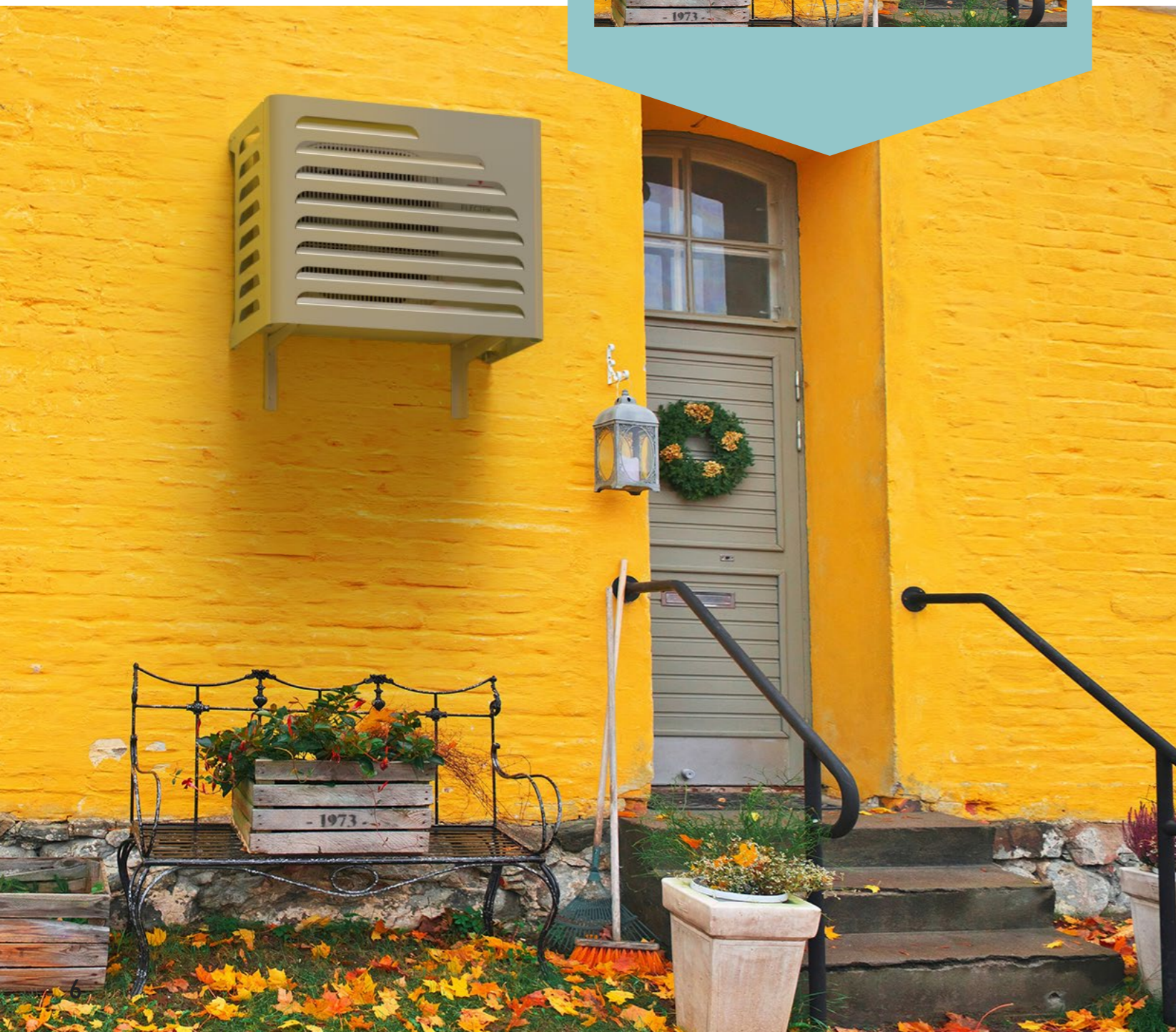
Cover Clima **BLADE**

Eine strenge und elegante architektonische Form, die sich für jede Installation eignet.



Cover Clima *Curve*

Ein sanfter und einhüllender
Stil, klassisch und innovativ
zugleich.



Cover Clima Provence

Eine Linie, die von den endlosen Lavendelfeldern in Südfrankreich inspiriert ist.



Cover Clima BIRD

Ein Design, das von der alten orientalischen Kunst des Origami inspiriert ist, originell und zeitlos.



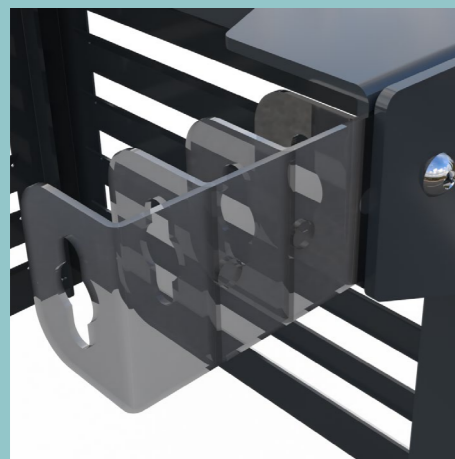
Cover Clima Big Blade

Big Blade wurde für den maximalen Schutz und die maximale Effizienz der Wärmepumpe entwickelt und ist für die größten Außeneinheiten geeignet.



Cover Clima SYSTEM

Cover Clima ist eine innovative und zuverlässige Lösung für den Schutz von Außeneinheiten von Klimaanlage und Wärmepumpen. Erhältlich in verschiedenen Designs, Farben und Größen und angepasst an unterschiedliche Installationen. Mit ihrem ästhetischen Design bieten die Abdeckungen ein elegantes Erscheinungsbild und sind gleichzeitig unglaublich stabil. Im Gegensatz zu den billigeren Blechabdeckungen auf dem Markt bietet das Cover Clima-System eine höhere Qualität, einen wirksamen Sonnenschutz und weniger Lärm durch Schlagregen.

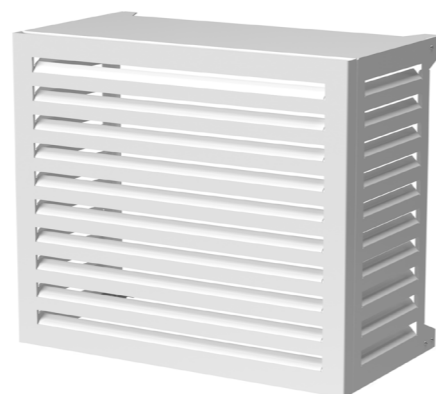


Dank der verstellbaren Halterung kann der Abstand der Abdeckung zur Wand von null bis 60 mm variiert werden.

Verfügbare Farben:



Anthrazit



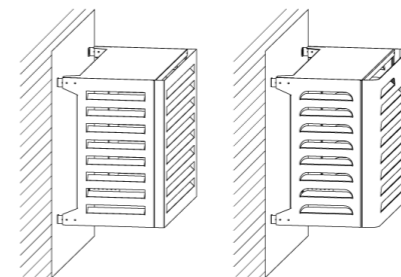
Weiß (überstreichbar)

Die großen Lamellen unserer Abdeckungen sorgen für eine große Belüftungsfläche, aber das ist nicht genug: Das Phänomen der Luftstagnation muss vermieden werden. Bei einer schlecht konzipierten Abdeckung wird die von der Wärmepumpe abgegebene heiße Luft in den Heizkörper zurückgesaugt, was die Effizienz verringert, den Verbrauch erhöht und die Lebensdauer des Geräts einschränkt. Aus diesem Grund verfügen unsere Abdeckungen über große Öffnungen, die dort angebracht sind, wo sich die warme Luft staut und die kalte Luft angesaugt wird.

Installationsmöglichkeiten

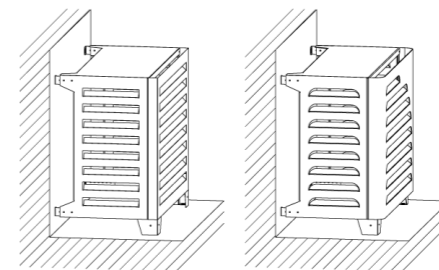
WANDMONTAGE

Die Standardinstallation von Cover Clima.



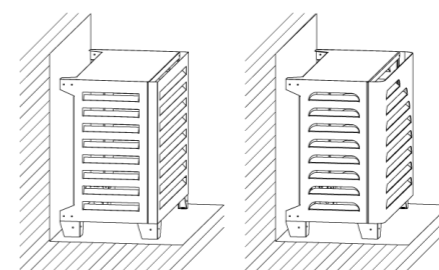
WANDBEFESTIGUNG, BODENHÖHE

Wenn die Wärmepumpe in Bodennähe steht, passen Sie ein Paar verstellbare Füße an den gewählten Clima Cover an.



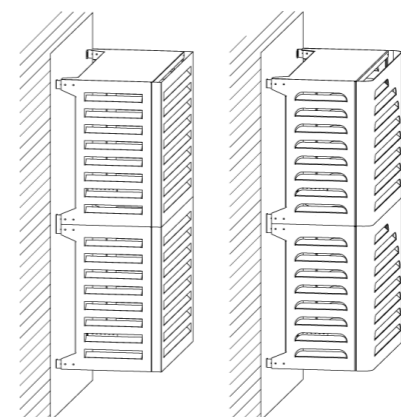
BODENSTEHEND

Wenn es nicht möglich ist, das Gerät an der Wand zu befestigen, verwenden Sie zwei Fußpaare, um das Cover Clima auf den Boden zu stellen.



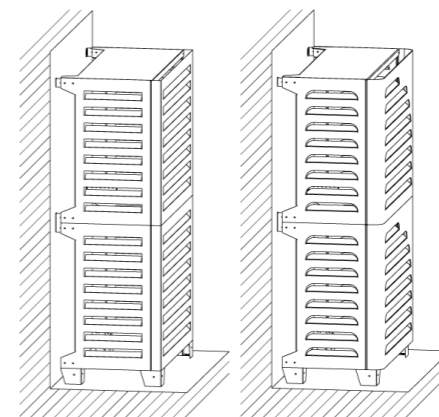
GESTAPELT WANDMONTIERT

Zwei oder mehr Clima Cover desselben Typs und derselben Größe können mit dem Bausatz für doppelte Höhe gestapelt werden.



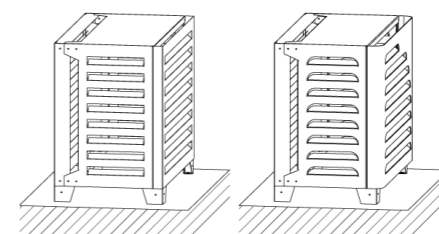
GESTAPELTES BODENNIVEAU

Zwei oder mehr Clima Covers der gleichen Größe können mit dem Bausatz für doppelte Höhe gestapelt werden, wobei der untere Teil mit einem oder zwei Paar verstellbaren Füßen auf den Boden gestellt wird.



EIGENSTÄNDIG

Wenn die Wärmepumpe nicht an der Wand, sondern am Boden befestigt wird, wählen Sie die gewünschte Clima Cover und eine Rückwand sowie zwei Paar verstellbare Füße.

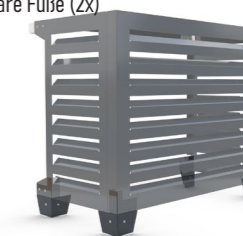


Ein komplettes Sortiment an Zubehör, um die Installation von Clima Covers individuell zu gestalten, erhältlich in denselben Farben wie die Abdeckungen.

Einstellbare Füße



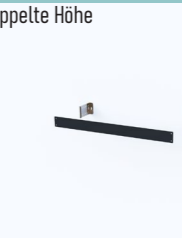
Einstellbare Füße (2x)



Kit für doppelte Höhe



Kit für doppelte Höhe



Rückwand



Cover Clima SYSTEM

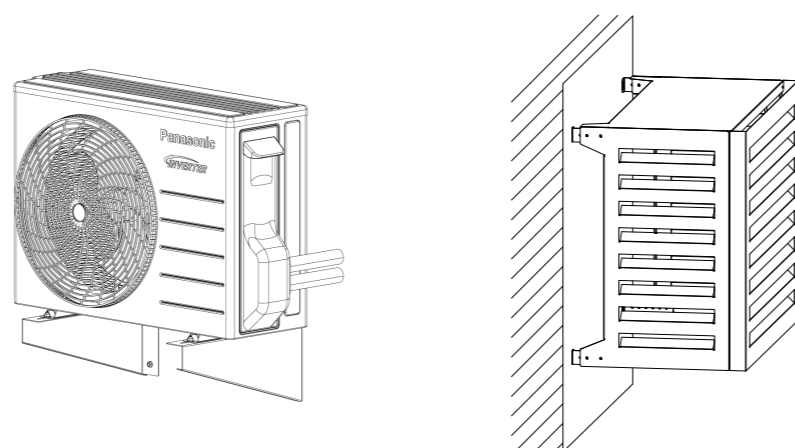
Die Cover Clima Blade, Curve, Provence und Bird sind in den Größen S, M und L erhältlich. Verstellbare Füße und Rückwand sind separat erhältlich.

Die Cover Clima Big Blade ist in den Größen XL, XXL, VS und VL in kompletten Kits mit allem Zubehör erhältlich. Wählen Sie das Set je nach Installationsart.



Wandmontage

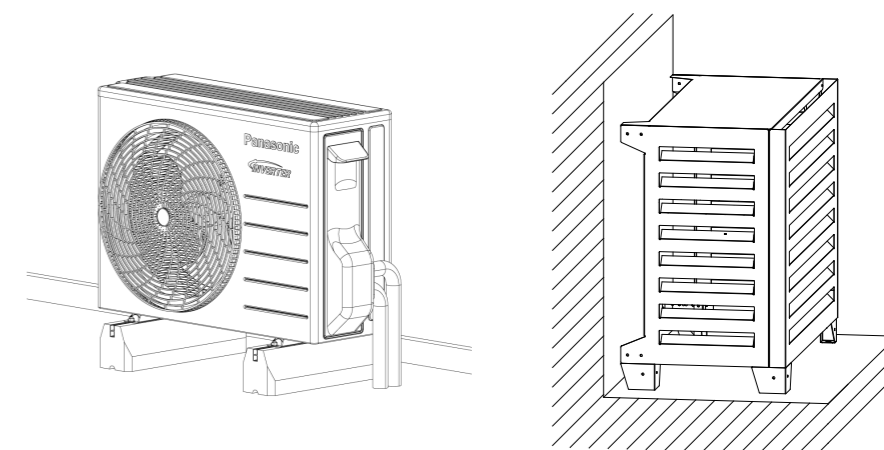
Die häufigste Installationsart für das Außenklimagerät ist die Wandmontage, bei der das Gerät in der Regel mit Halterungen an der Wand befestigt wird.



Größe	Äußere Abmessungen Breite, Höhe, Tiefe	Verfügbare Innenraum Breite, Höhe, Tiefe
S	90 cm, 70 cm, from 46 to 52 cm	82 cm, 66 cm, from 42 to 48 cm
M	100 cm, 85 cm, from 54 to 60 cm	92 cm, 81 cm, from 50 to 56 cm
L	105 cm, 95 cm, from 59 to 65 cm	97 cm, 91 cm, from 55 to 61 cm
XL	115 cm, 95 cm, from 61 to 67 cm	107 cm, 91 cm, from 57 to 63 cm
XXL	135 cm, 112 cm, from 68 to 74 cm	127 cm, 108 cm, from 64 to 70 cm
VS	90 cm, 140 cm, from 46 to 52 cm	82 cm, 136 cm, from 42 to 48 cm
VL	105 cm, 150 cm, from 59 to 65 cm	97 cm, 146 cm, from 55 to 61 cm

Auf dem Boden, neben der Wand

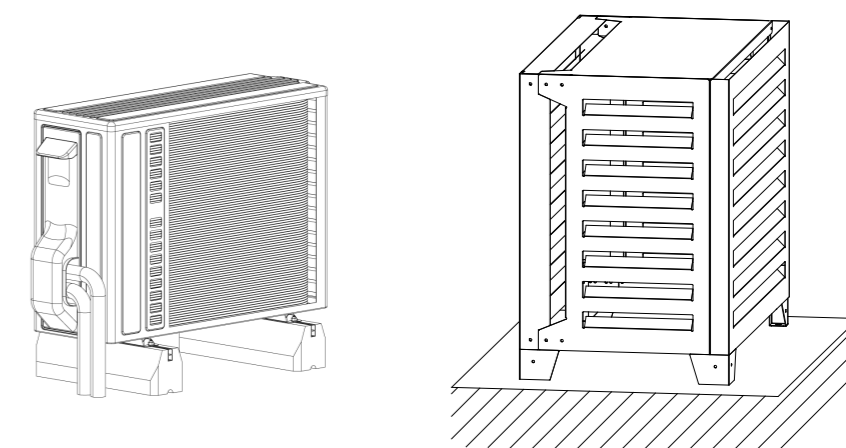
Die Wärmepumpe wird auf dem Boden in unmittelbarer Nähe der Wand aufgestellt. Das Cover Clima wird an der Wand installiert und ruht auf dem Boden auf einem Paar verstellbarer Füße.



Größe	Äußere Abmessungen Breite, Höhe, Tiefe	Verfügbare Innenraum Breite, Höhe, Tiefe
S	90 cm, 78 cm, from 46 to 52 cm	82 cm, 75 cm, from 42 to 48 cm
M	100 cm, 93 cm, from 54 to 60 cm	92 cm, 90 cm, from 50 to 56 cm
L	105 cm, 103 cm, from 59 to 65 cm	97 cm, 100 cm, from 55 to 61 cm
XL	115 cm, 103 cm, from 61 to 67 cm	107 cm, 100 cm, from 57 to 63 cm
XXL	135 cm, 120 cm, from 68 to 74 cm	127 cm, 117 cm, from 64 to 70 cm
VS	90 cm, 148 cm, from 46 to 52 cm	82 cm, 145 cm, from 42 to 48 cm
VL	105 cm, 158 cm, from 59 to 65 cm	97 cm, 155 cm, from 55 to 61 cm

Auf dem Boden, freistehend

Die Wärmepumpe wird auf dem Boden und von der Wand entfernt befestigt. Das Cover Clima wird mit 4 verstellbaren Bodenfüßen und einer Rückwand installiert.



Größe	Äußere Abmessungen Breite, Höhe, Tiefe	Verfügbare Innenraum Breite, Höhe, Tiefe
S	90 cm, 78 cm, 51 cm	82 cm, 75 cm, 43 cm
M	100 cm, 93 cm, 59 cm	92 cm, 90 cm, 51 cm
L	105 cm, 103 cm, 64 cm	97 cm, 100 cm, 56 cm
XL	115 cm, 103 cm, 66 cm	107 cm, 100 cm, 58 cm
XXL	135 cm, 120 cm, 73 cm	127 cm, 117 cm, 65 cm
VS	90 cm, 148 cm, 51 cm	82 cm, 145 cm, 43 cm
VL	105 cm, 158 cm, 64 cm	97 cm, 155 cm, 56 cm

Cover Clima Hi-Fi

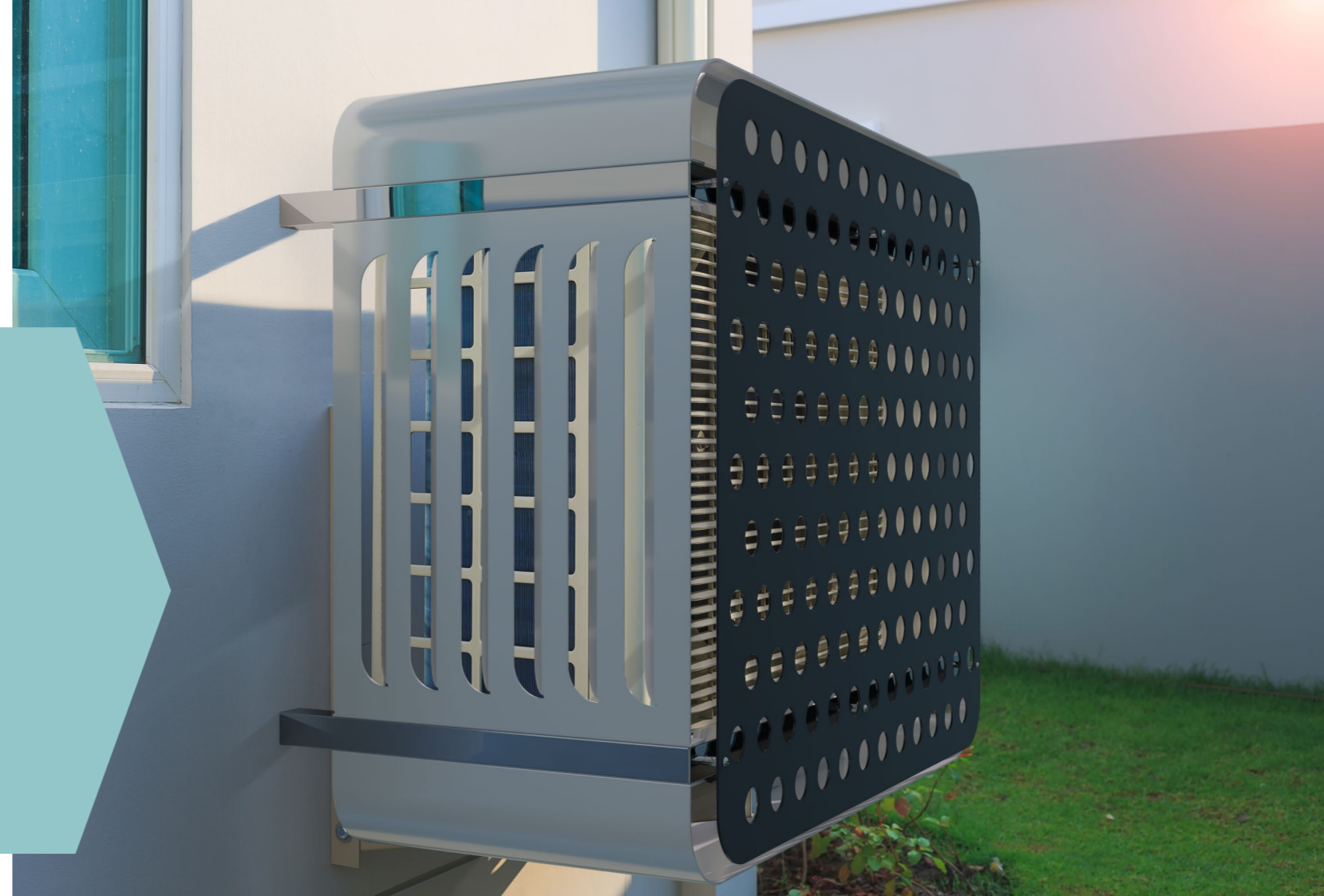
Hi-Fi ist die Wärmepumpen-
abdeckung für Klimaanlage-
anlagen mit einem einzigartigen Stil,
ein zeitloses Design für alle,
die die üblichen rechtecki-
gen Kästen nicht mögen!
Sie ist in drei Größen und
zwei Farbkombinatio-
nen erhältlich und wird be-
reits montiert geliefert.
Die Abdeckung Clima Hi-Fi
kann auf Anfrage nach Maß
und in individuellen Farben an-
gefertigt werden.



Weiß/Anthrazit

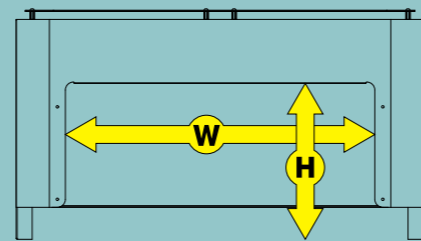
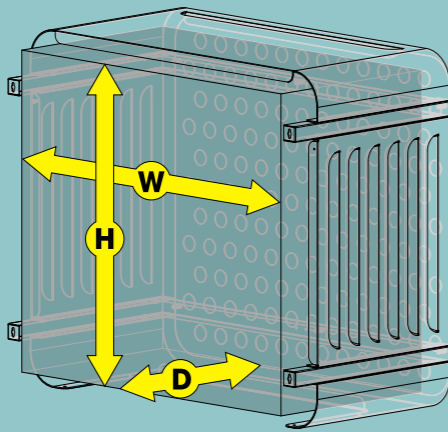


Anthrazit/Silber



Cover Clima Hi-Fi

Bitte beachten Sie, dass es sich
bei Hi-Fi um eine einzigartige
Abdeckung handelt, die nicht
mit dem Zubehör des Cover
Clima-Systems kompatibel ist.



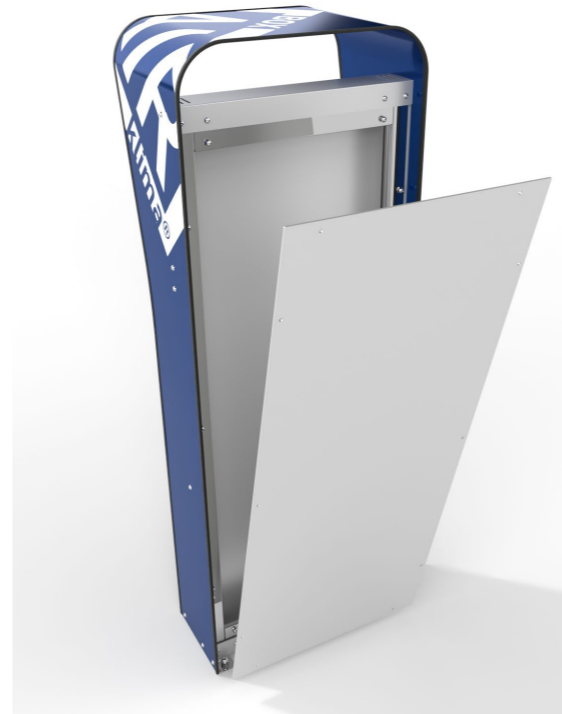
Größe	Äußere Abmessungen	Verfügbare Innenraum	Öffnung an der Unterseite
S	92x76x52cm	(W) 82cm, (H) 67cm, (D) 45cm	(W) 60cm, (H) 36cm
M	102x91x57cm	(W) 92cm, (H) 82cm, (D) 50cm	(W) 70cm, (H) 39cm
L	107x101x62cm	(W) 97cm, (H) 92cm, (D) 55cm	(W) 75cm, (H) 42cm

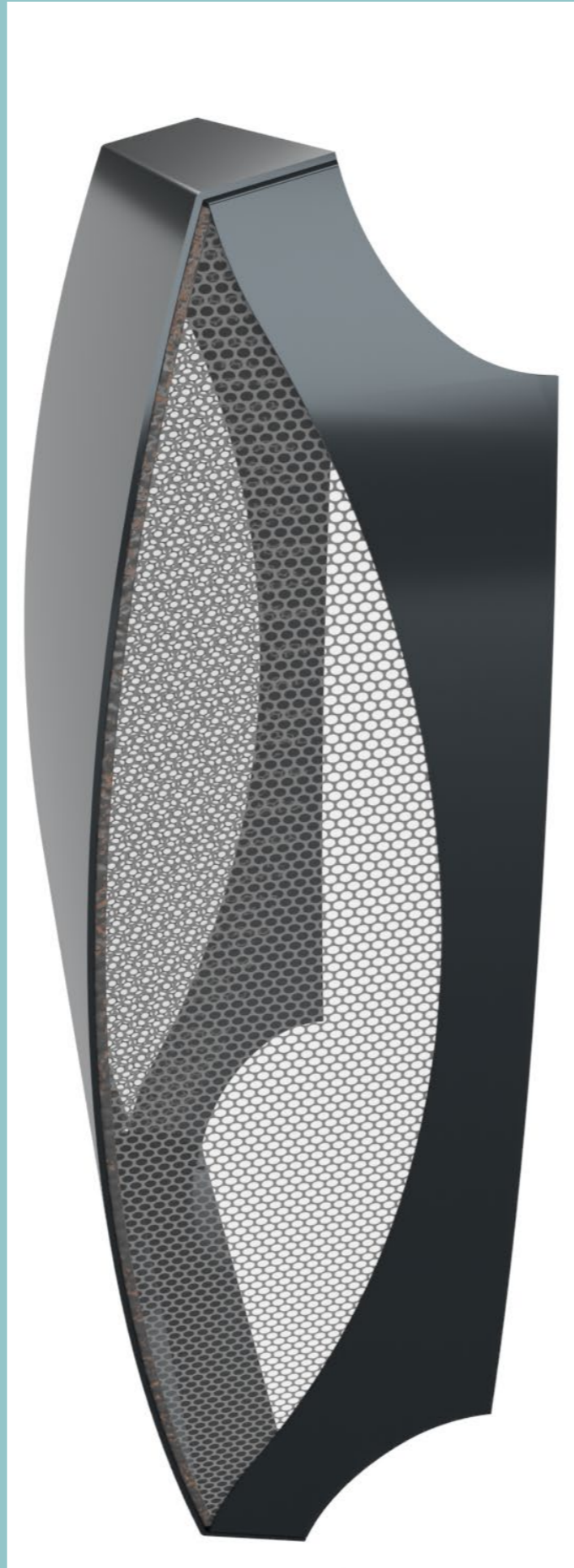
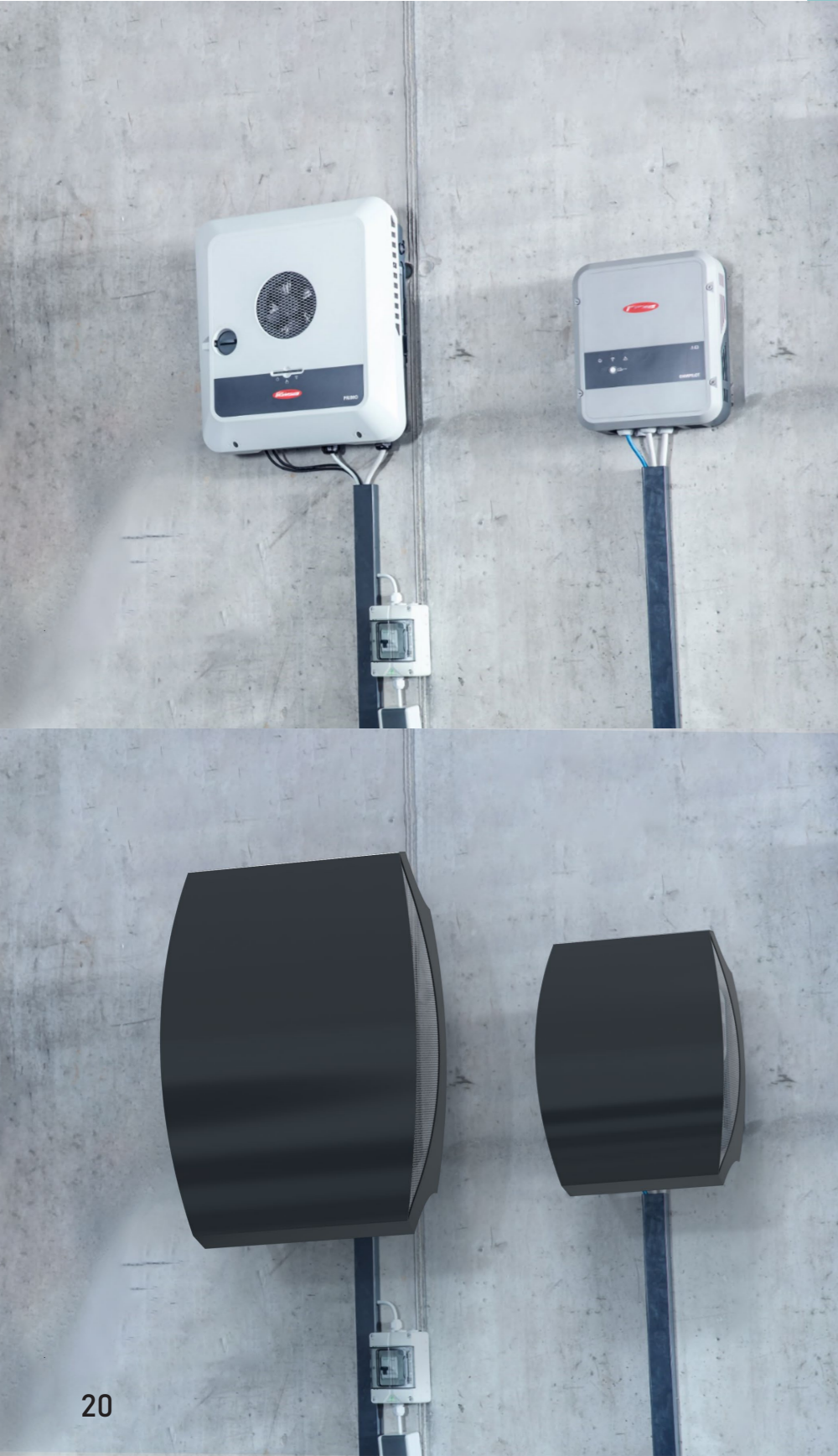




EV-Ladestationen umfasst

Box Air Klima bietet eine Reihe von Lösungen zum Schutz von Ladestationen für Elektrofahrzeuge. Schützen Sie Ihre Wallbox vor Schäden, die durch Hitze, UV-Licht, Eis und Hagel verursacht werden.





Abdeckungen für Solarwechselrichter

Die Hitze des Sommers verringert die Effizienz von Wechselrichtern, und das raue Wetter im Winter kann ihnen schaden. Schützen Sie den Wechselrichter mit den Box AirClimate-Abdeckungen vor den Elementen.





www.boxairklima.com

BoxAirKlima is made by:

M2 Work S.r.l.s.

Via Roma n.15

61032 Fano

P.Iva IT 02693340412

Mail:

info@m2work.it

Tel:

[IT]+39 348 7728567

[EN/DE]+39 388 1832602

