

BOX AIR klima

Abdeckungen und
Säulen für Ladesta-
tionen für elektrische
Autos

www.boxairklima.com

Oktober 2023



Wallbox Cover

Der ideale Schutz für bereits installierte Ladestationen. Wallbox Cover wird einfach an der Wand installiert, ohne das bestehende System zu berühren.

Schützen Sie Ihre Wallbox mit der Abdeckung von Box Air Klima. Entscheiden Sie sich für Qualität und Zuverlässigkeit, um eine lange Lebensdauer für Ihr Gerät zu gewährleisten.





Wallboxen, die dem direkten Sonnenlicht ausgesetzt sind, haben zwei Feinde:

UV-Strahlen verfärben den Kunststoff und verkürzen die Lebensdauer des Geräts.

Starke Hitze verringert die Effizienz der Wallbox und kann die elektronischen Komponenten beschädigen.

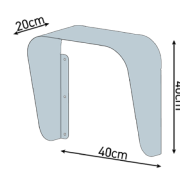


Schnee und Eis, die sich auf der Ladestation ansammeln, behindern die Stecker und Bedienelemente.

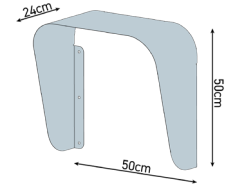
Regen und vor allem Hagel können extrem zerstörerisch wirken und Ihre Wallbox beschädigen oder komplett außer Betrieb setzen.

Unsere Abdeckung ist in zwei Größen erhältlich, die für die meisten handelsüblichen Autoladestationen im Haushalt geeignet sind. Hier sind unsere Vorschläge, welche Größe Sie für die gängigsten Wallboxen wählen sollten.

Size S



Size L



ABL eMH1



BMW Wallbox

MINI Wallbox

Rolls Royce Wallbox



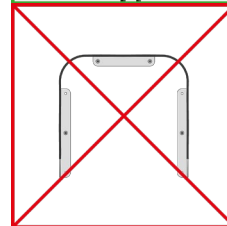
Fiat easyWallbox

Alfa Romeo eWallbox

Jeep easyWallbox



Mercedes-Benz EQ Charger



Morec Wall Box

Green Cell Wallbox



Tesla Wall Connector

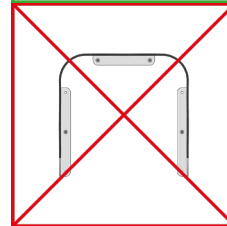


Volkswagen ID. Charger

Audi Wallbox Pro

Skoda iV Charger

Seat/Cupra Charger



Wallbox Pulsar



Wallbox Cover Plus

Schützen Sie Ihren Mauerkasten mit dem Wallbox Cover Plus von Box Air Klima, der innovativen Lösung, die maximale Funktionalität mit einem exklusiven Design verbindet.

Die 6 cm hohe Rückwand ermöglicht es Ihnen, das Mauerwerk zu verbergen und Kanäle und Kabel sauber anzuschließen und bietet ein makellooses Aussehen.





Die Wallbox Cover Plus vereinfacht die Installation, indem sie das Mauerwerk abdeckt und eine solide Installationsunterstützung bietet.

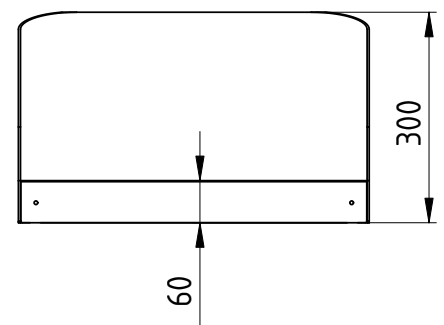
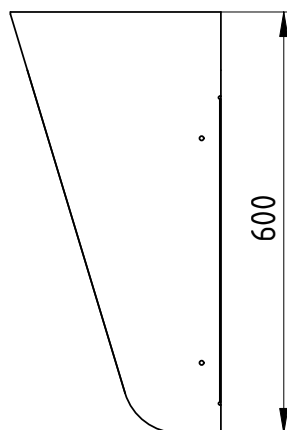
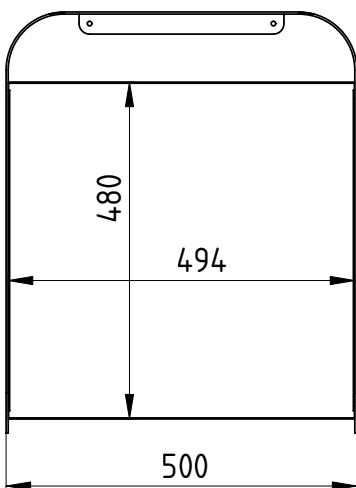
Die Struktur aus Aluminiumverbundwerkstoff lässt sich leicht bohren und schneiden, um Kabel und Kabelkanäle für professionelle Installationen sauber zu verbinden.

Universelle Gegenplatten sichern die Befestigung der Wallbox, und der Raum im Inneren der Struktur verbirgt und schützt elektrische Kabel.



Wallbox Cover Plus hat eine nützliche Installationsfläche von 49 x 48 cm, die für die meisten auf dem Markt befindlichen Wallboxen geeignet ist.

Dies sind nur einige Beispiele für Dutzende von kompatiblen Modellen.



Wallbox Stand

Die Freiheit, Ihre Ladestation zu platzieren, wo immer Sie wollen, die Bequemlichkeit, nicht durch Wände eingeschränkt zu sein, die Bequemlichkeit, nicht in die Wände Ihres Hauses bohren zu müssen.

Mit ihrem schönen Design und der Stärke des Aluminium-Verbundbogens ist die Wallbox Stand die Lösung für Ihr Elektroauto.





Im Inneren des Wallbox Stand garantiert ein robuster Edelstahlrahmen Stärke und Haltbarkeit.

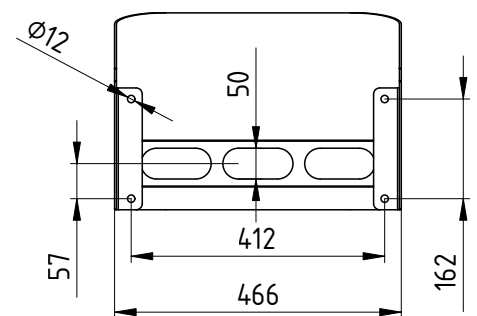
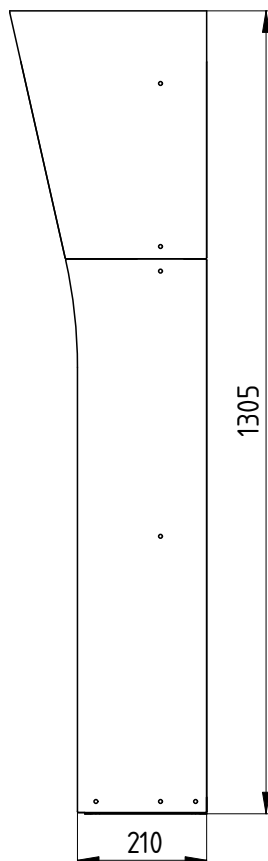
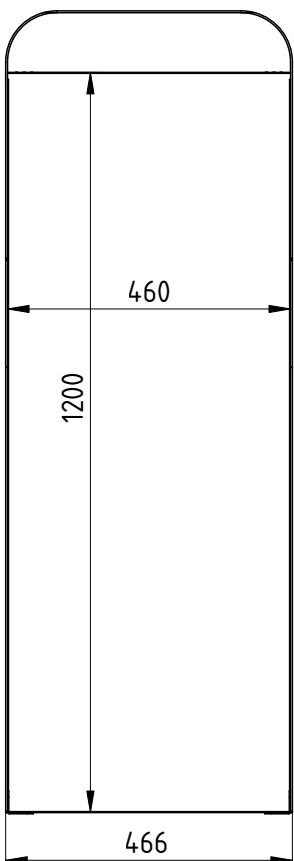
Am Rahmen befestigte universelle Gegenplatten sorgen für eine sichere Befestigung der Wallbox, und der Raum im Inneren der Struktur verbirgt und schützt elektrische Kabel.



Mit einer Breite von 46 cm und einer großen, frei nutzbaren Fläche für die Montage der Ladestation und des Zubehörs ist der Wallbox Stand mit den meisten Wallboxen auf dem Markt kompatibel.



Neben den Standardfarben kann Wallbox Stand auf Anfrage in jeder Farbe hergestellt werden, von klassischen RAL-Farben bis hin zu metallisierten Lacken oder Sonderfarben wie Bronze oder Corten-Effekt.





www.boxairklima.com

Box Air Klima is made by:

M2 Work S.r.l.s.

Via Roma n.15

61032 Fano

P.Iva IT 02693340412

Mail:

info@m2work.it

Tel:

[IT]+39 348 7728567

[EN/DE]+39 388 1832602