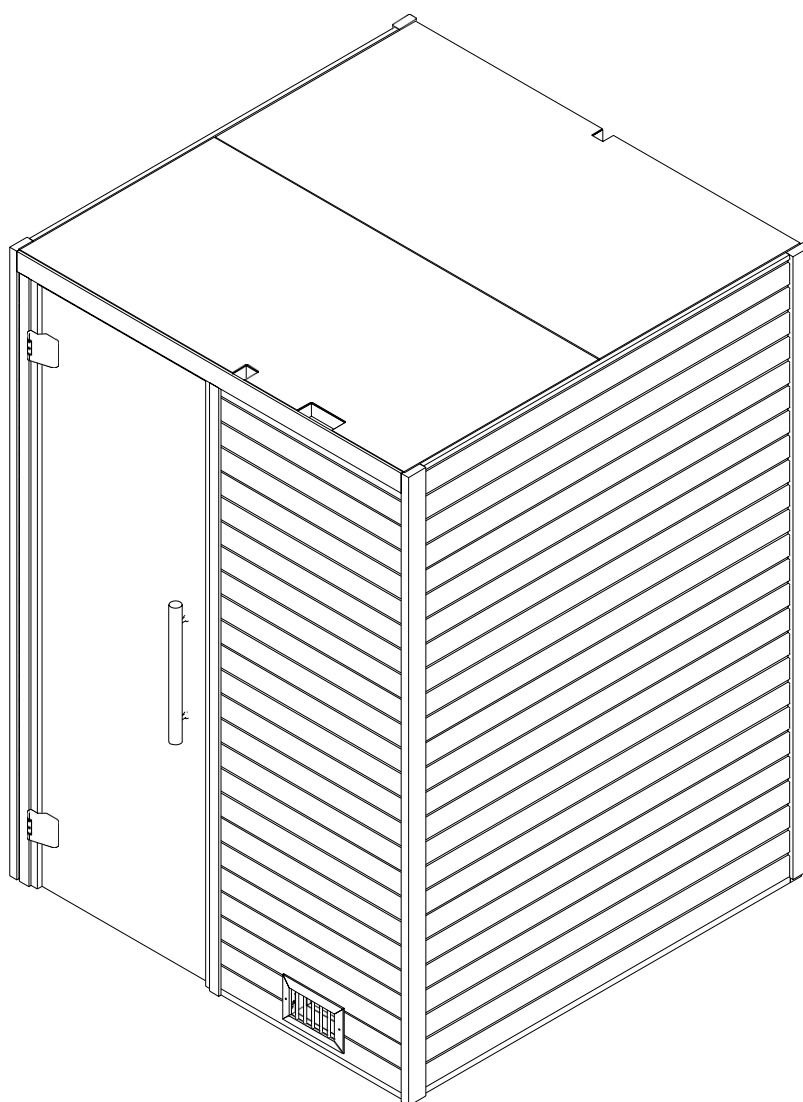


AUROOM
Our Saunas Your Wellness

Cabine de sauna
préfabriquée Cabine de
sauna finie à sec

MANUEL D'INSTALLATION
MODÈLE Cala 150x150



auroomwellness.com

Instructions de montage

1. Les préparatifs

- L'ensemble du sauna doit être stocké dans une pièce chauffée et sèche.
- Avant l'installation, l'emballage doit être ouvert et stocké pendant 48 heures pour s'adapter à l'humidité relative de la pièce (22° C, 40-60% RH).
- Veillez à ce que le modèle de sauna puisse être installé dans la pièce prévue à cet effet, en prévoyant suffisamment d'espace supplémentaire pour faciliter l'installation.
- Nettoyer l'emplacement du sauna avec soin afin de ne pas endommager les détails et les éléments.
- La pièce doit être bien ventilée et l'évacuation de l'eau doit se faire sur ou près de l'emplacement du sauna.
- Le sauna est destiné à être installé sur une surface plane afin de garantir une installation correcte et la qualité du produit installé.
- Une alimentation électrique adéquate doit être assurée pour les composants électriques du sauna. Se référer aux manuels d'utilisation des différents produits.
- Les raccordements électriques au réseau électrique et au sauna ne peuvent être effectués que par des spécialistes légalement compétents et certifiés.
- Le producteur ne peut être tenu responsable des erreurs résultant du non-respect du niveau de la sous-structure, de conditions de stockage inadéquates, d'une alimentation électrique insuffisante, de modifications non autorisées des composants ou de toute autre circonstance découlant des écarts décrits dans le présent manuel et/ou des bonnes pratiques.

2. Liste des outils

- Niveau d'eau
- Ruban à mesurer
- Perceuse électrique
- Maillet en caoutchouc ou en plastique
- Pistolet à silicone
- Jeu de tournevis

L'installation d'un sauna nécessite au moins deux (2) personnes.

3. Les installations

- Suivez les instructions avec précision.
- Commencez toujours par le point 1 et continuez à avancer de manière organisée.
- Veillez à ce que le site d'installation soit toujours propre et organisé.
- Ce manuel ne tient pas compte des éventuelles particularités du site d'installation.
- Veillez à ne pas endommager les composants pendant l'installation en les faisant tomber, en les traînant ou en les manipulant sans précaution.
- Une attention particulière doit être portée aux éléments : ils doivent être conservés avec soin et tenus à l'écart de tout objet dur ou tranchant. Les verres sont trempés et les moindres dommages à la surface ou aux coins peuvent entraîner une concentration des tensions et un éclatement du verre.

1. Cadre de référence

1. Vérifier le niveau de la sous-structure. Le sauna doit être installé sur une surface plane.
2. Connecter les éléments du cadre de base
3. Fixer les éléments avec des vis
4. Vérifier les diagonales du cadre de base pour l'égalité et les angles droits
5. Appliquer du silicone sous le socle et fixer en place

NOTE ! Si le sauna doit être déplacé après l'installation, le silicone peut être installé après coup.

Figure 1a.

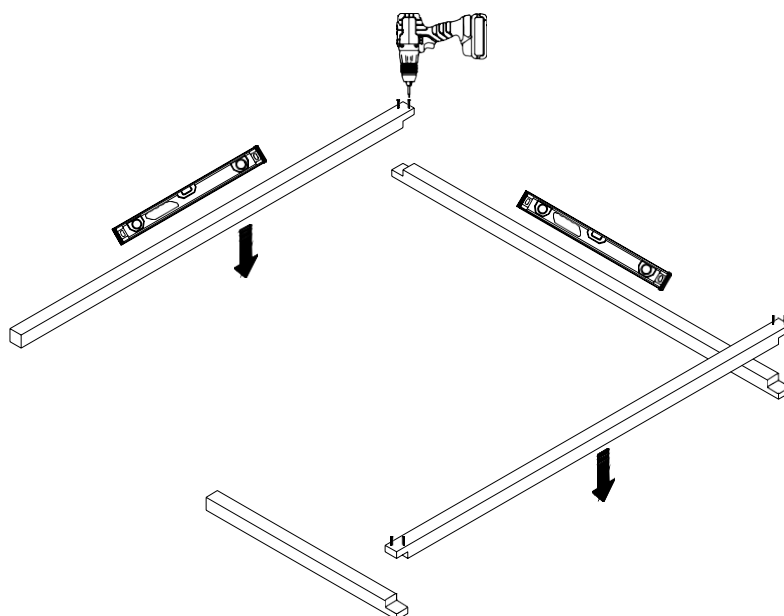
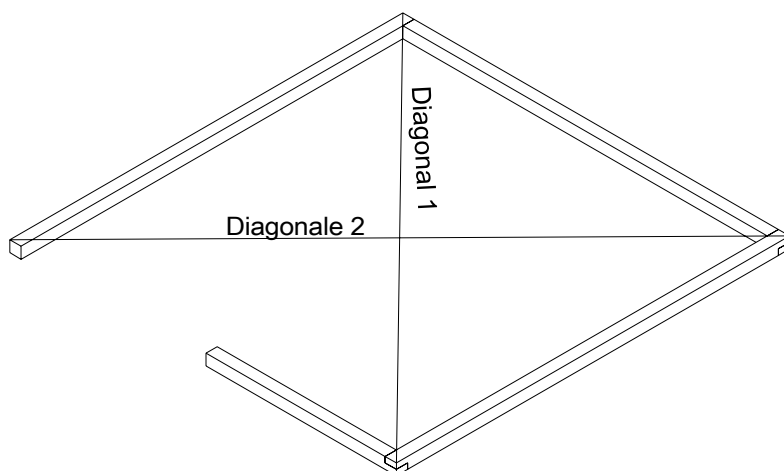


Figure 1b.



2.Éléments muraux

1. Commencez l'assemblage en plaçant les éléments A1 et A2 précédemment assemblés sur un cadre de base stable.
2. Fixer les éléments A1 et A2 avec le poteau d'angle CP-1 comme indiqué sur la figure 2a, 2b.

Figure 2b.
Fixation d'angle

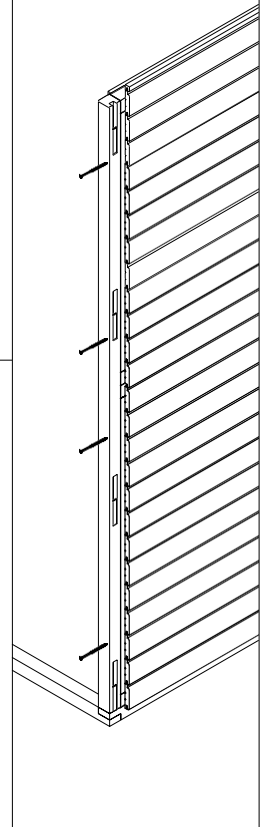
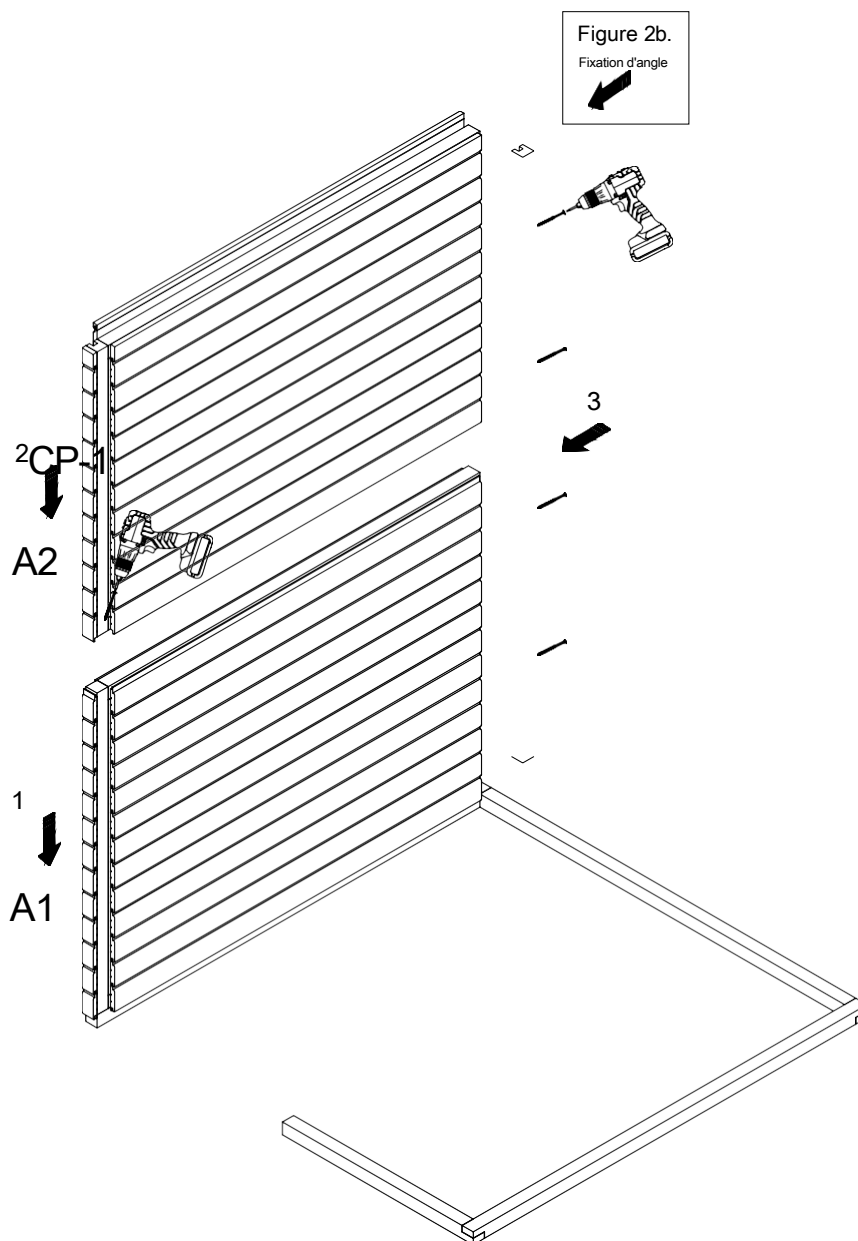


Figure 2a.



2.1 Éléments muraux

1. Placer les éléments B1 et B2 précédemment assemblés sur un cadre de base stable.
2. Fixer les éléments B1 et B2 avec le poteau d'angle CP-1 comme indiqué sur les figures 2.1a, 2.1b.

Figure 2.1b.
Fixation d'angle

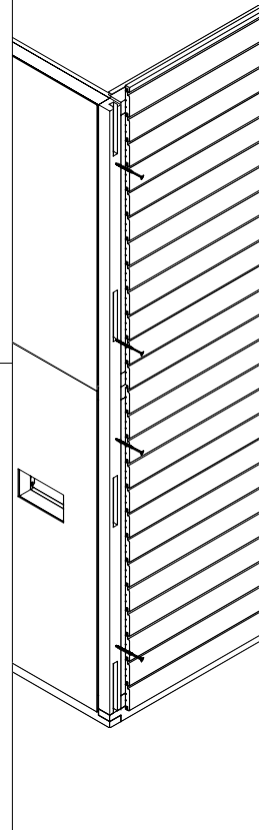
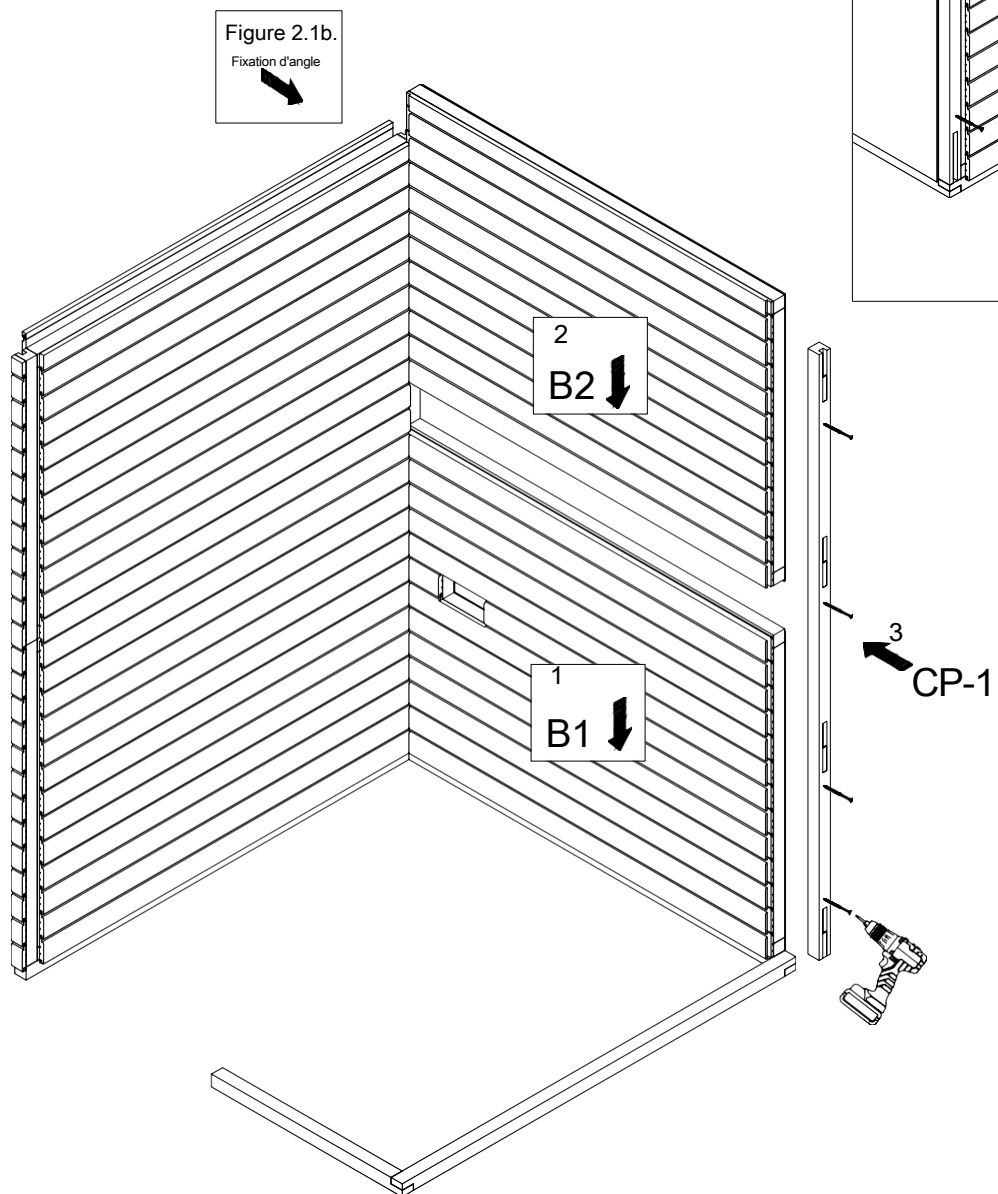


Figure 2.1a.



2.2 Éléments muraux

1. Placer les éléments C1 et C2 précédemment assemblés sur un cadre de base stable.
2. Fixer les éléments C1 et C2 avec le poteau d'angle CP-1 comme indiqué sur les figures 2.2a, 2.2b.

Figure 2.2b.
Fixation d'angle

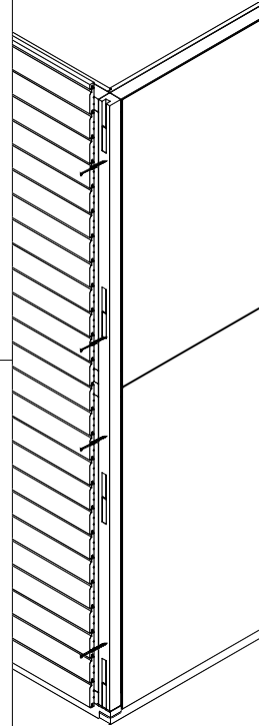


Figure 2.2a.

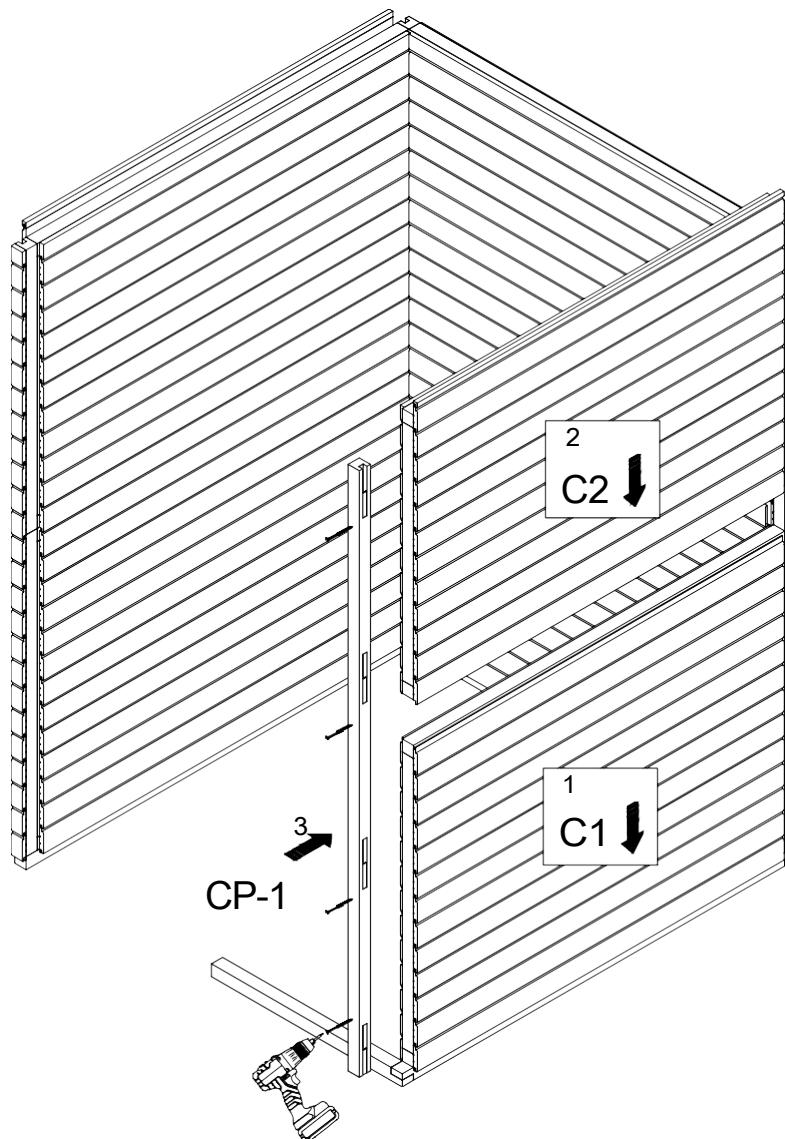


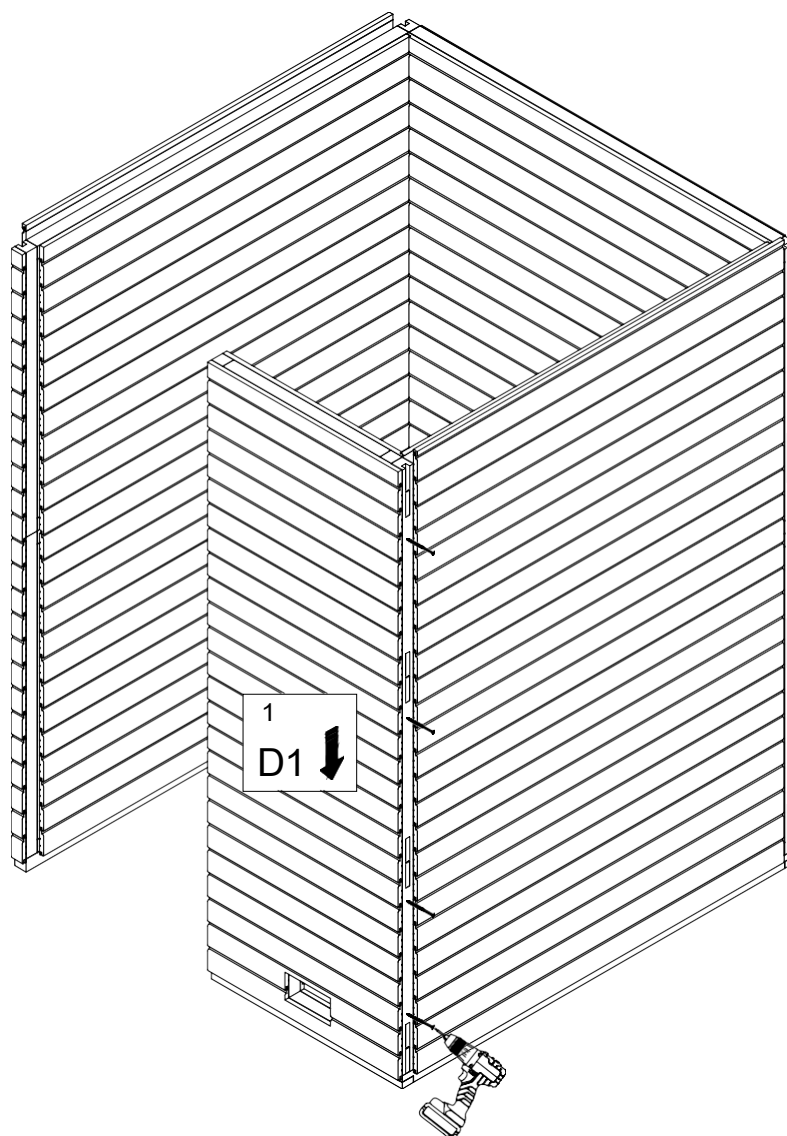
Figure 2.2b.
Fixation d'angle



2.3 Éléments muraux

1. Placer l'élément D1 précédemment assemblé sur un cadre de base stable.
2. Fixer l'élément D1 avec le poteau d'angle CP-1 comme indiqué sur la figure 2.3a.

Figure 2.3a.

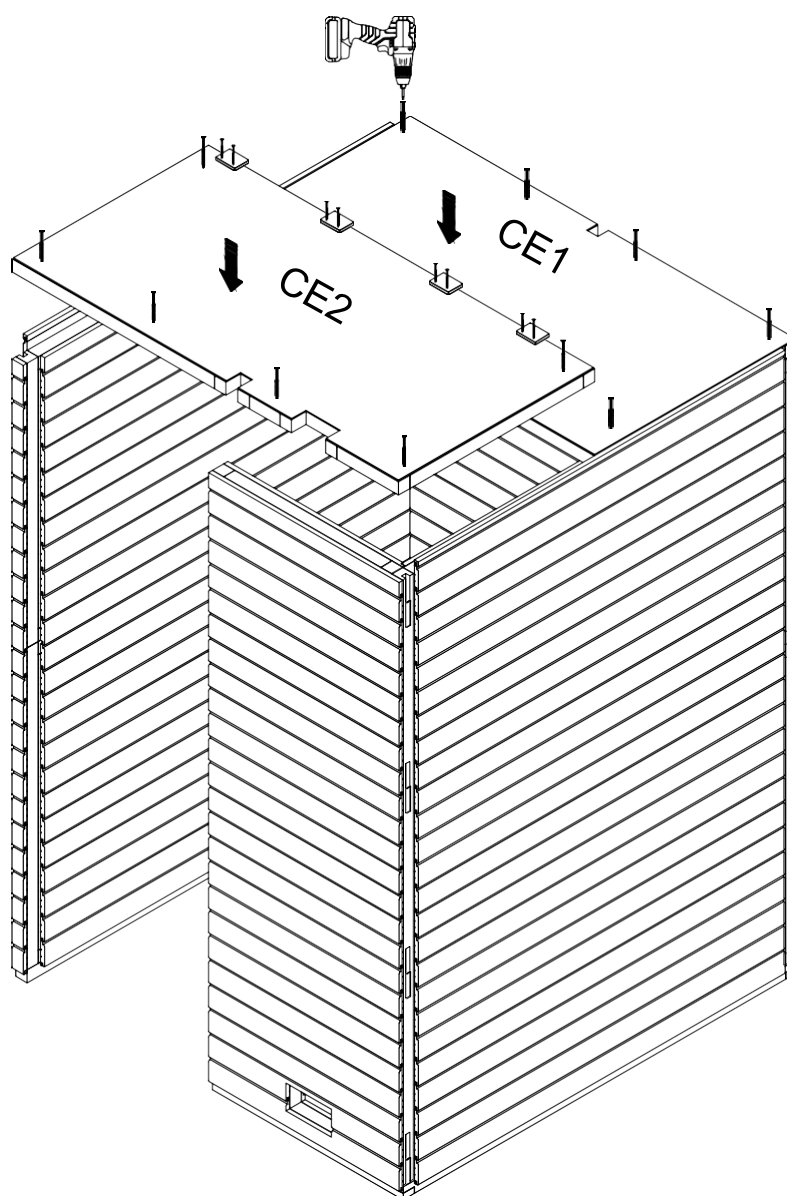


3.Éléments du plafond

1. Placer le premier élément de plafond sur les éléments muraux préalablement installés et fixés (figure 3a). Vérifier le niveau vertical des murs. L'élément de plafond doit affleurer la couche externe des murs et ne pas présenter d'écarts excessifs entre les panneaux internes. Fixer avec des vis.
2. Placer le deuxième élément de plafond sur les murs avec un écart d'environ 10 mm avec le plafond précédent et le faire glisser en place. Fixer des pièces de support supplémentaires en contreplaqué sur le joint entre les plafonds. Fixer avec des vis tout autour.

NOTE ! Ne pas soutenir les éléments sur le bord de l'élément installé précédemment !

Figure 3a.



4. Placement du support de banc

1. Placer les supports du banc dans le sauna, vérifier le niveau.
2. Fixer les supports du banc à l'aide de vis.

Figure 4a.

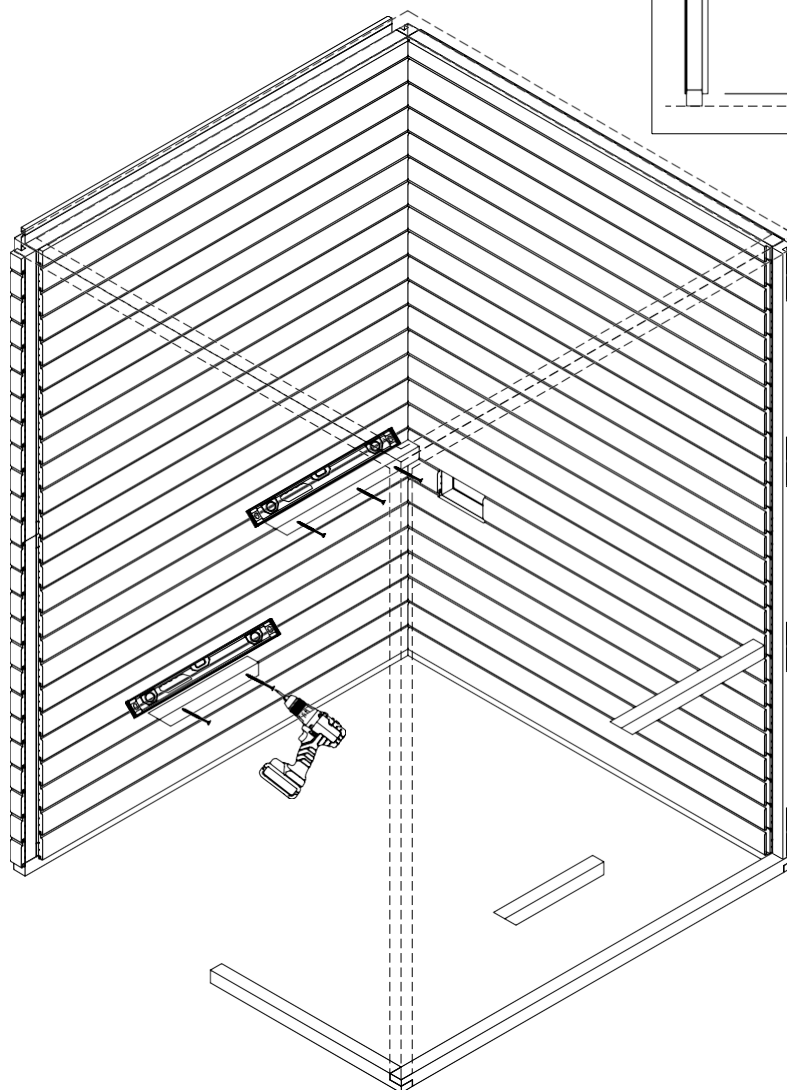
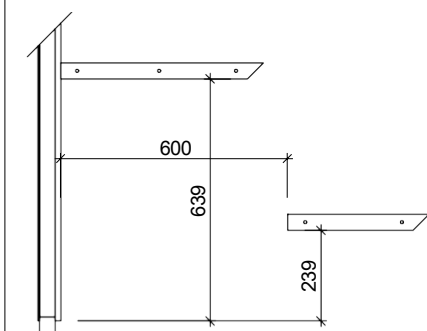


Figure 4b.



5. Cadres de banc

1. Placer le cadre supérieur du banc et le fixer à l'aide de vis.
2. Placer le cadre inférieur du banc et le fixer à l'aide de vis.

NOTE ! Fixez d'abord les vis sur les parois latérales, puis sur la paroi arrière.

Figure 5a.

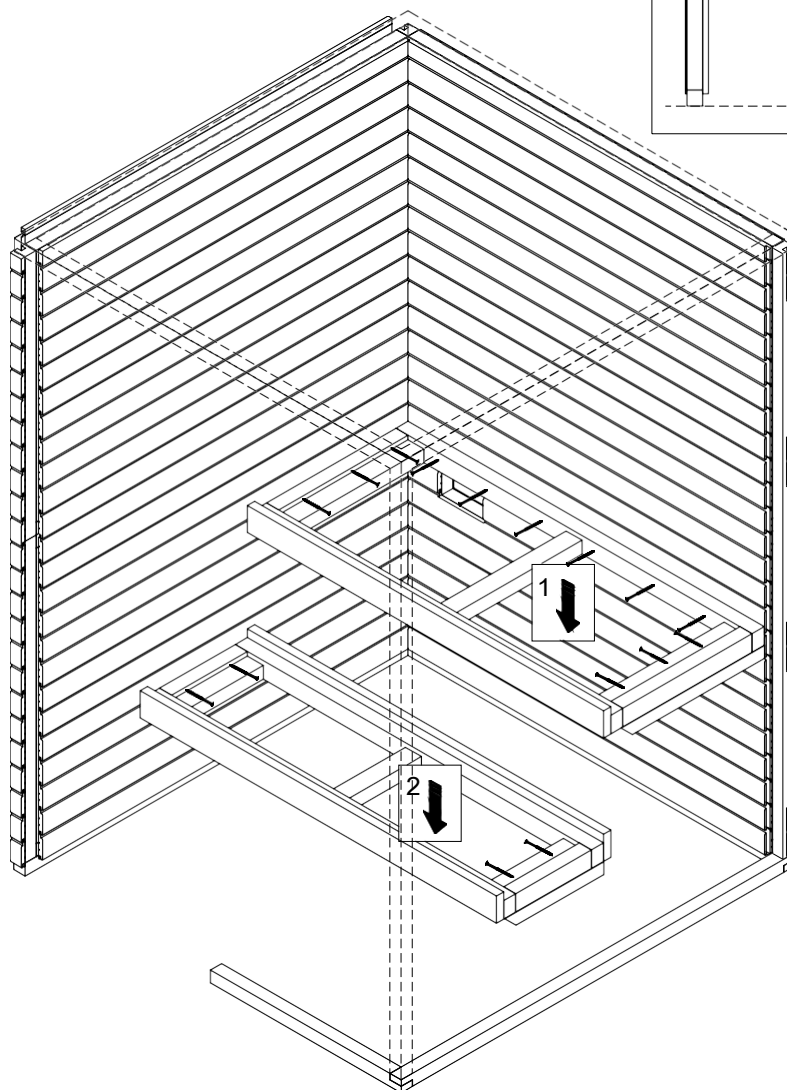
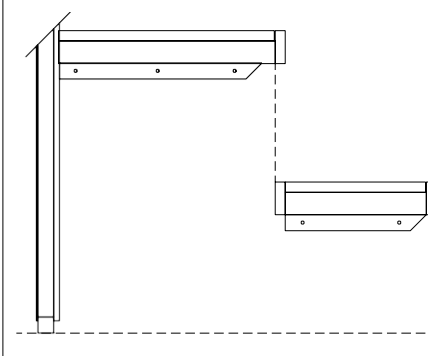


Figure 5b.



7. dossier, jupe de banc

1. Soulever le dossier et le fixer à l'aide de vis, couvrir les trous de vis avec des capuchons.
2. Soulever la jupe du banc et la fixer à l'aide de vis (figure 7b).

Figure 7a.

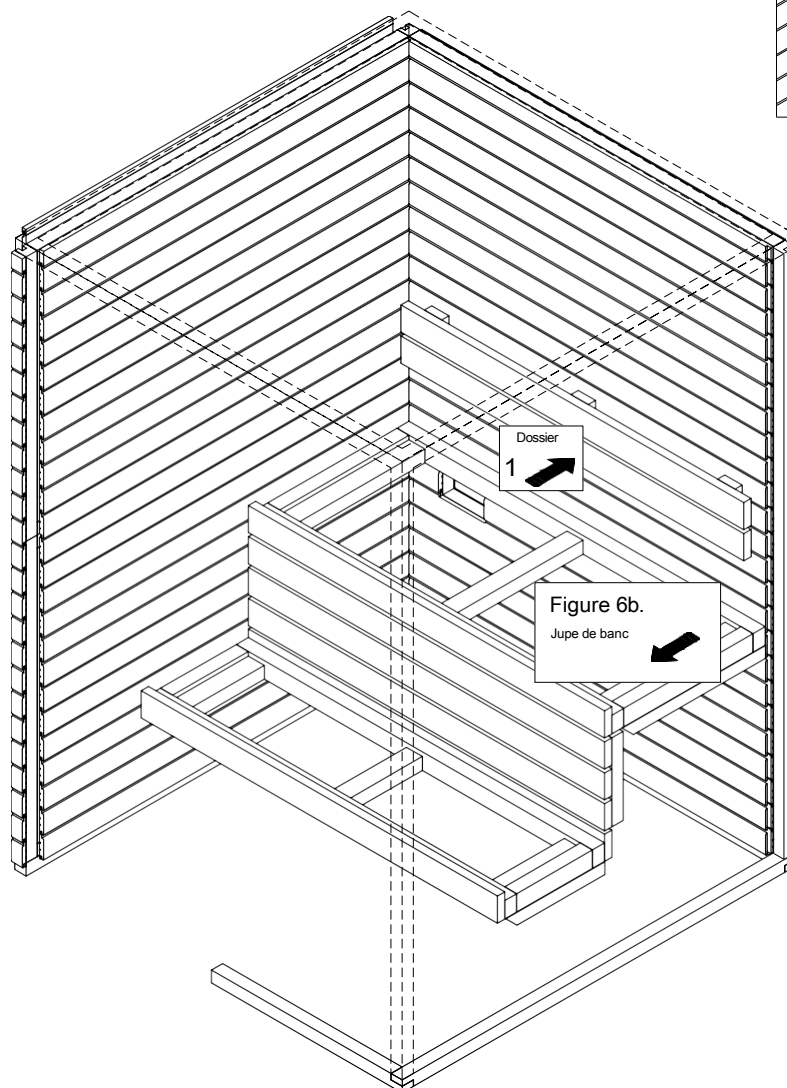
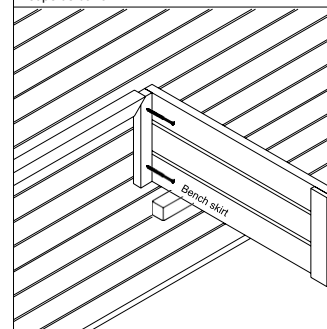


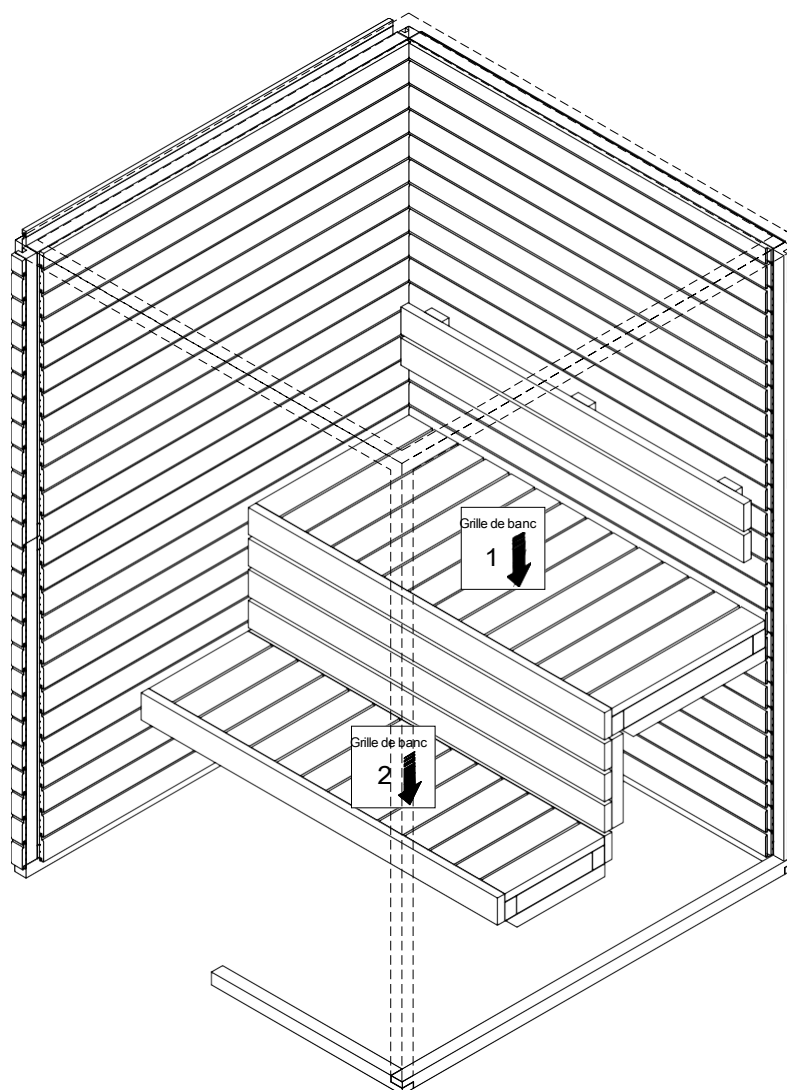
Figure 7b.
Jupe de banc



8. Grilles de banc

1. Placer les grilles de banc sur les cadres de banc.

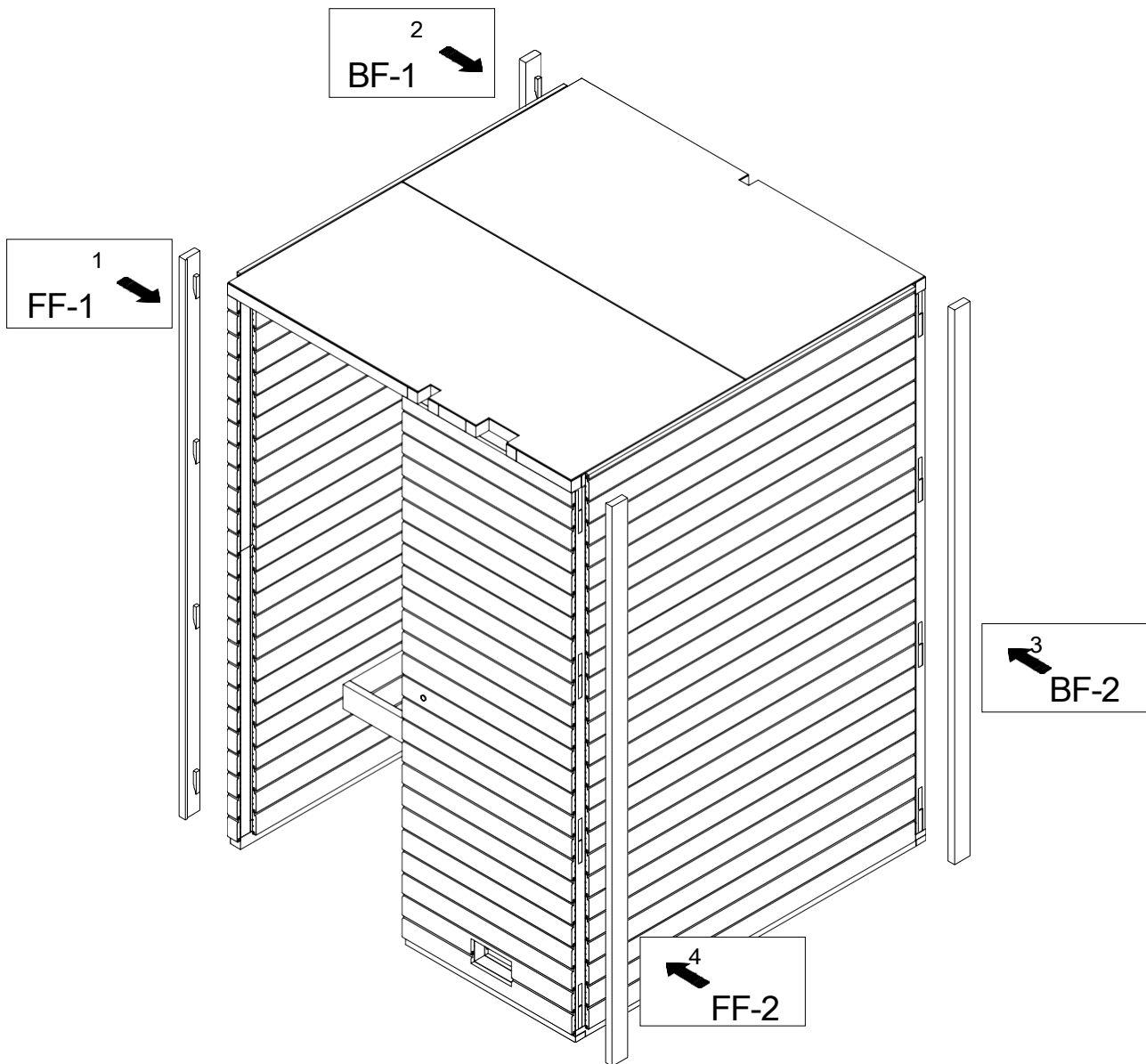
Figure 8a.



10. Moulures d'angle

1. Fixer les moulures d'angle à l'aide de clips multiples.

Figure 10a.



11. Porte

1. Insérer le cadre de la porte. Les surfaces intérieures doivent être alignées.
2. Fixer le cadre de la porte à l'aide de vis, boucher les trous de vis avec des capuchons.
3. Installer la poignée.

NOTE ! La vitre de la porte ne doit pas être posée directement sur un sol dur (carrelage, béton ou autre) en raison du risque d'éclatement. Posez toujours la porte et la vitre sur une surface protégée. Ne retirez pas le matériau de protection de la porte avant qu'elle ne soit définitivement et correctement installée.

Figure 11a.

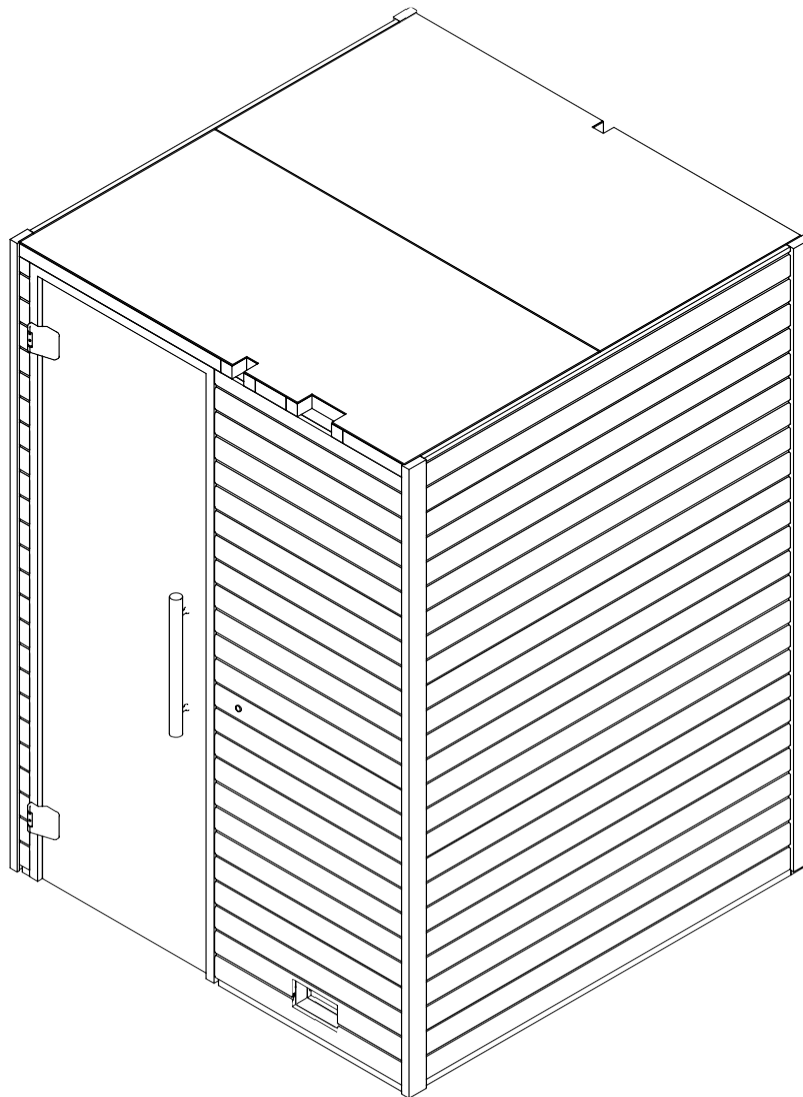
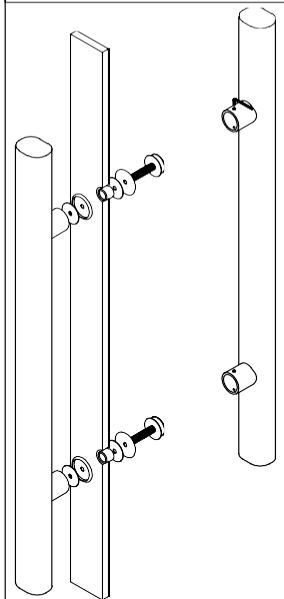


Figure 11b.

Poignée de première qualité

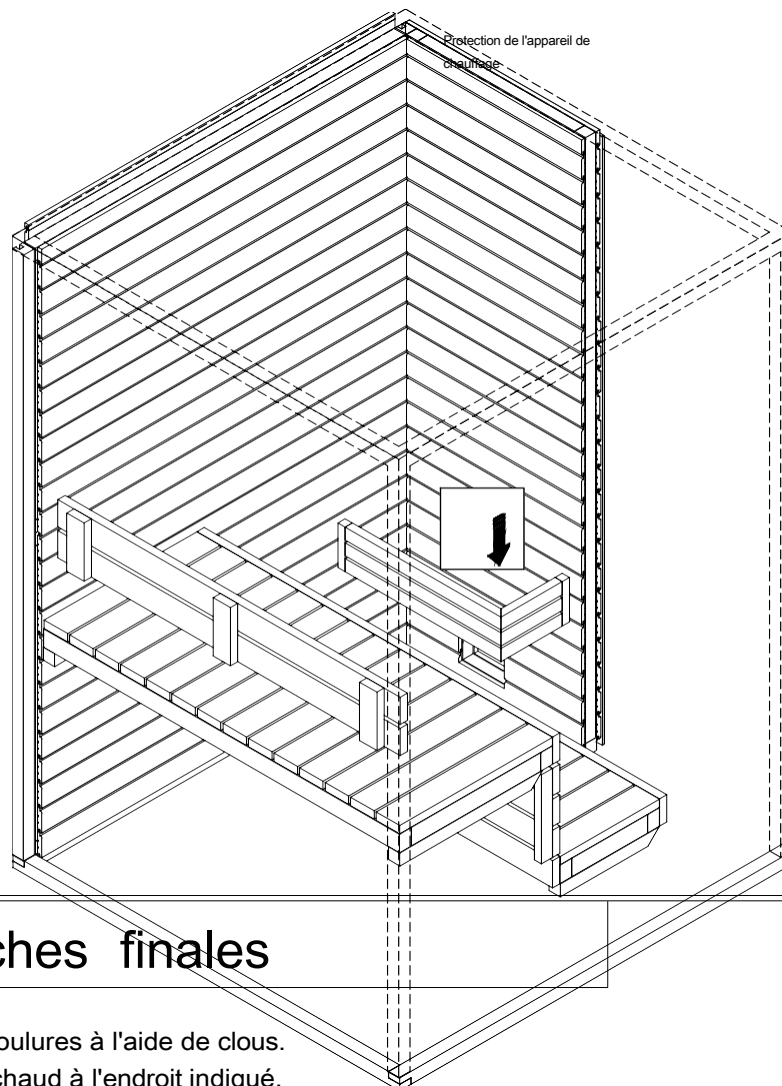


12. Protection de l'appareil de chauffage

1. Fixer l'appareil de chauffage au mur.
2. Fixer la protection du chauffage au mur à l'aide d'agrafes multiples.
3. Effectuer les raccordements électriques en haut du plafond.

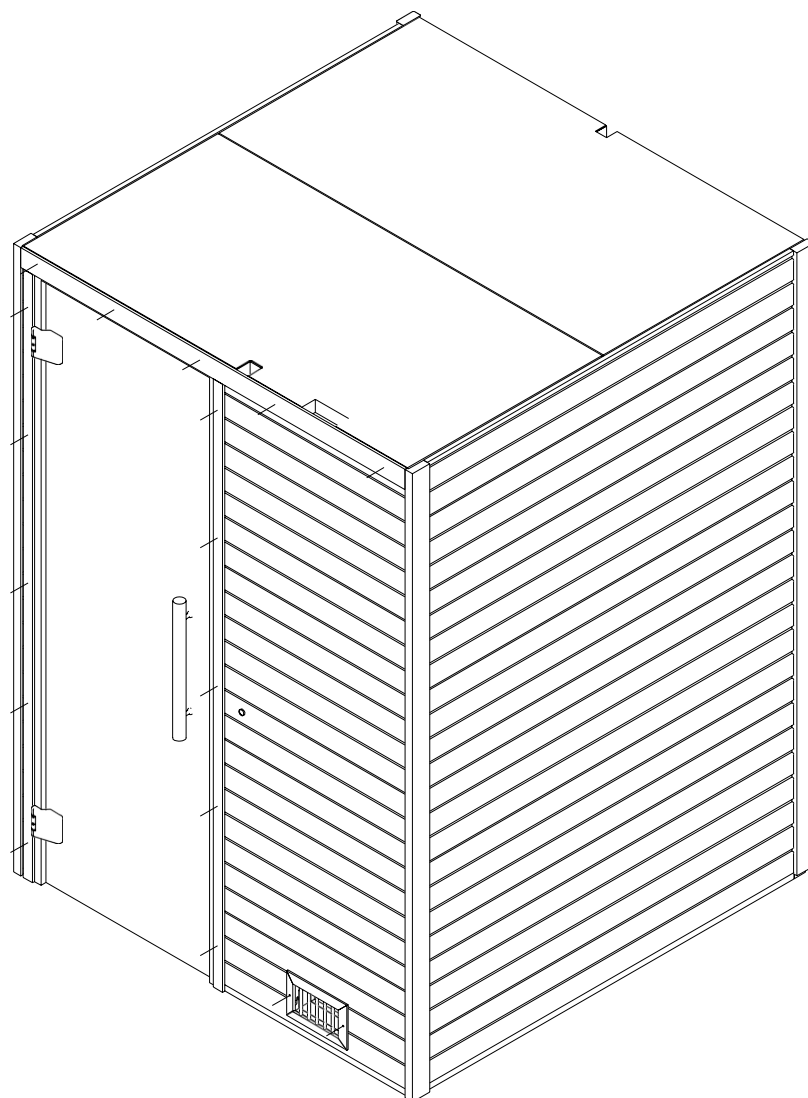
NOTE ! Les raccordements électriques doivent être effectués par un professionnel agréé.

Figure 8a.



13. touches finales

1. Poser les moulures à l'aide de clous.
2. Placer le réchaud à l'endroit indiqué.



14. Complété sauna

1. Vérifier le niveau de tous les éléments.
2. Vérifier le fonctionnement de toutes les pièces mobiles.
3. Si nécessaire, effectuer des ajustements sur les composants réglables.
4. Avant d'utiliser le sauna, lisez les conditions générales d'AUROOM et le manuel d'utilisation.

REMARQUE : Lors de la première utilisation, le sauna doit être amené progressivement et régulièrement à son niveau de fonctionnement normal.

La température du sauna doit être maintenue sous surveillance constante et être ensuite bien ventilée en raison de l'évaporation des diverses substances qui peuvent être présentes lors de la fabrication du sauna et/ou de ses composants.

