



**PRODUKT
DATENBLATT**

M.line

LEDproducts GmbH

LED HALLENLEUCHE FL 200W, IK10, IP65, KALTWEIß, 120°, 1-10V DIMMBAR

Artikelnummer: 113375
EAN: 9009377053382

Produktspezifikation:

Material: Aluminium
Durchmesser in mm: 280
Höhe in mm: 192
Nennspannung/Strom: 230V AC
Bemessungsleistung in Watt: 200
Wirkleistung in Watt: 203
Scheinleistung in VA: 210
Farbtemperatur: 5700K
Winkel: 120°
Lumen: 28000 (137 lm/W)
Candela: 8913
CRI: 80
Umgebungstemperatur: -20° - 40°
Betriebsstunden lt. Hersteller: 50000
Schutzart: IP65
Dimmbar: Ja
Inkl Trafo: Ja

Besonderheiten:

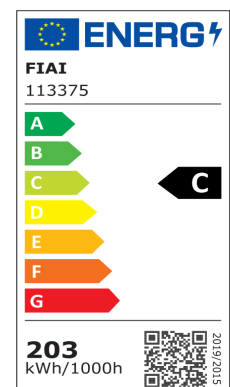
Ballwurfsicher konform den Anforderungen laut VDE DIN 0710-13 / IEC 62262:2002

Dimmspezifikation:

dimmbar per 1-10V DC Steuerspannung oder Drehpoti (100kO)



Erweiterte Produktspezifikationen:



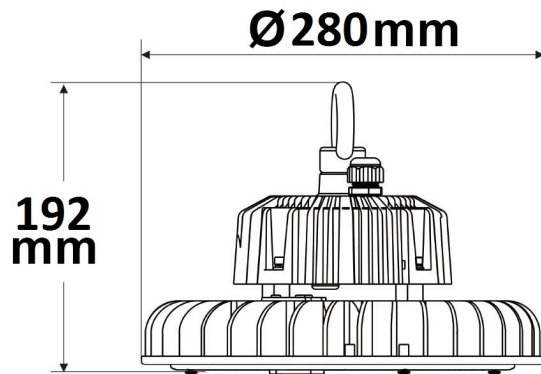


PRODUKT
DATENBLATT

M.line

LEDproducts GmbH

LED HALLENLEUCHE FL 200W, IK10, IP65, KALTWEIß, 120°, 1-10V DIMMBAR



113375	120°	28000lm
2 m	2.228 lx	Ø 6,9 m
4 m	557 lx	Ø 13,9 m
8 m	139 lx	Ø 27,7 m