



# M.line

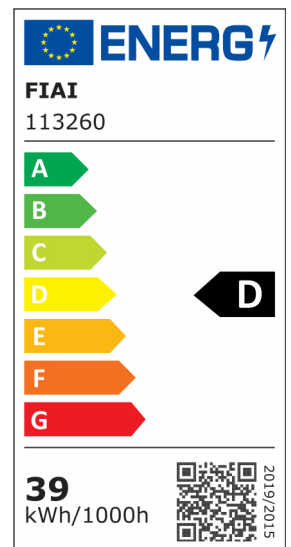
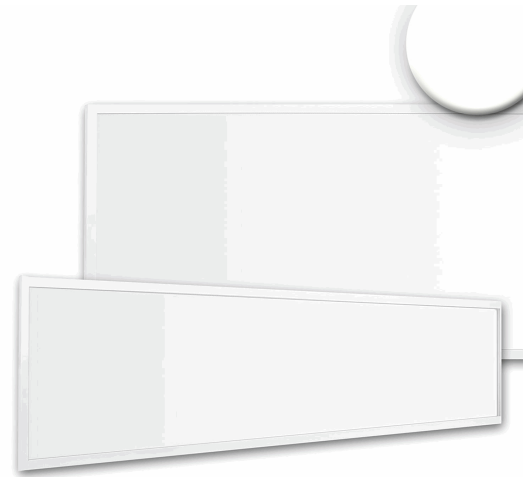
## LEDproducts GmbH

### LED Panel Business Line 1200 UGR<19 2H/2H, 36W, Rahmen weiß RAL 9016, neutralweiß, dimmbar

Artikelnummer: 113260  
EAN: 9009377051104

#### Produktspezifikation:

**Dimmbar:** Y  
**Dimmart:** Phasen-/Abschnitt  
**Lumen:** 4650 lm  
**Abstrahlwinkel:** 120°  
**Bemessungsleistung:** 38,5 W  
**Wirkleistung:** 36 W  
**Nennspannung:** 220 - 240 V AC  
**Farbtemperatur:** 4000K  
**Farbwiedergabeindex:** 80 CRI ra (1-8)  
**Schutzart:** IP40  
**Umgebungstemperatur:** -20°C - 40°C  
**Gehäusefarbe:** weiß RAL 9016  
**Gehäusematerial:** Aluminium  
**Gewicht:** 2885 g  
**Länge:** 1195 mm  
**Breite:** 295 mm  
**Höhe:** 10 mm  
**Nutzlebensdauer L70 | B10:** 53000 h  
**Nutzlebensdauer L70 | B50:** 80000 h  
**Nutzlebensdauer L80 | B10:** 51000 h  
**Nutzlebensdauer L80 | B50:** 70000 h  
**Nutzlebensdauer L90 | B10:** 45000 h  
**Nutzlebensdauer L90 | B50:** 62000 h  
**Garantie in Jahren:** 5



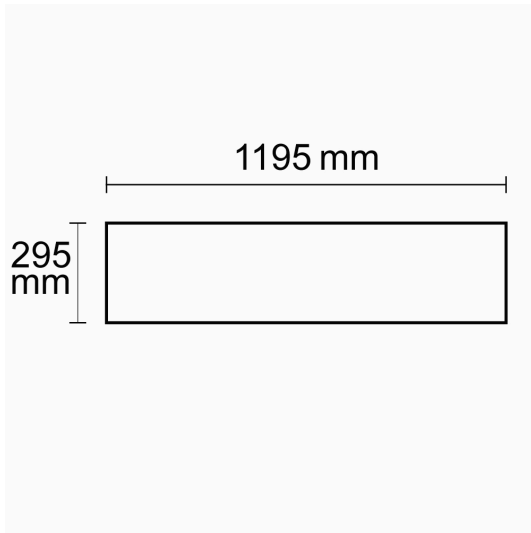
#### Dimmspezifikation:

Dimmrange: 20-100% der Lichtleistung mit TRIAC Dimmer | Empfehlung:  
Phasenabschnitt-Dimmaktor verwenden | Flickeranteil abhängig vom eingesetzten  
Dimm-Aktor und der Dimm-Art | Flickerfrei im ungedimmten Zustand



**M.line**

**LEDproducts GmbH**



**UGR<19**

