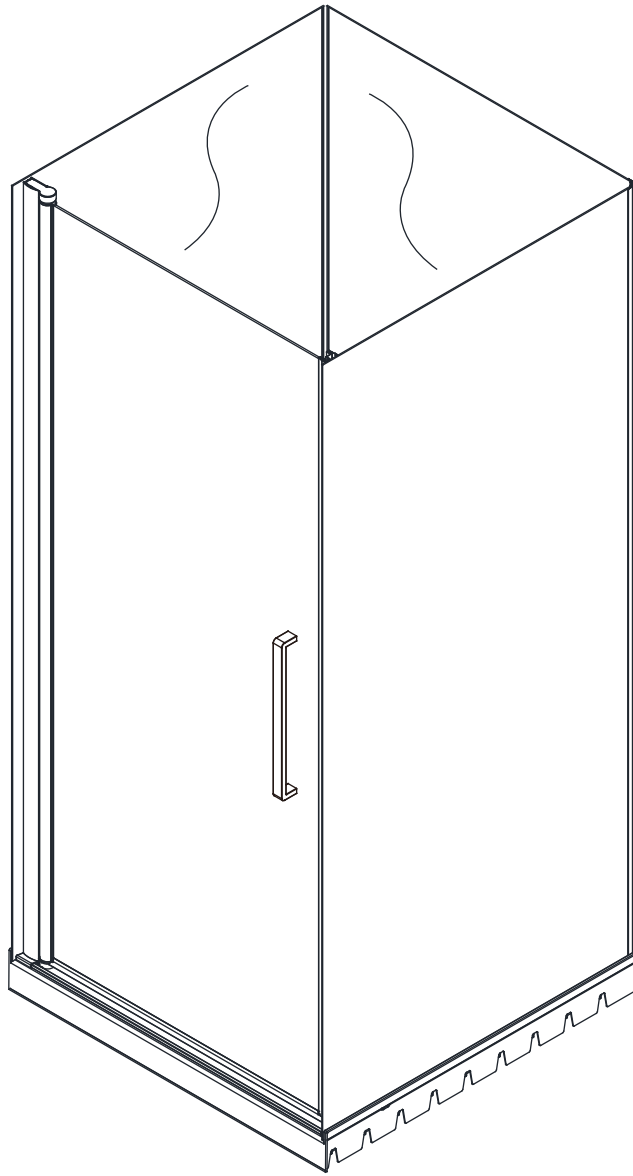


Installation Instructions for Shower kit



Model : DK1132BB

Barcode : 0655343467548

Read all instructions carefully before proceeding.

SAVE THIS GUIDE FOR FUTURE REFERENCE.



◆ General Information

* Informations générales

Please inspect the product immediately upon receipt for transit damage, missing packs / parts or manufacturing defects. Damage reported later cannot be accepted. Please handle the product with care to avoid knocks and shocks on any side or edge of the glass.

* Prière de bien inspecter le produit dès la réception pour vous assurer qu'il n'y a aucun dommage dû au transport, aucun défaut de fabrication ou de pièces manquantes. Les dommages signalés plus tard ne pourront être acceptés. Manipulez le produit avec soin en évitant tout coup / choc sur les côtés ou les bordures du verre.

Note: The safety glass cannot be re-worked.

* Note : Le verre de sécurité ne peut être retravaillé.

Please read these instructions carefully before starting the installation.

Special care should be taken when drilling the walls to avoid hidden pipes or electrical cables.

* Bien lire ces instructions avant de débiter l'installation.

Des précautions particulières doivent être prises lors du perçage des murs pour éviter les tuyaux ou câbles électriques cachés.

Aftercare Instructions

* Instructions d'entretien

After use, your shower should be cleaned with soap and water. This is particularly important in hard water districts where insoluble lime salts may be deposited and allowed to build up. Gritty or abrasive cleaners should not be used. Avoid contact with strong chemicals such as organic solvents and strippers. Glass cleaners can be used but with caution. If in doubt, contact the cleaner's manufacturer.

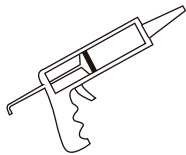
Please keep these instructions for aftercare and customer service details.

* Après l'utilisation, votre douche devrait être nettoyée avec de l'eau et du savon. Ceci est particulièrement important dans les districts où l'eau dure et le calcium peuvent causer des accumulations insolubles. Les détergents abrasifs ne doivent pas être utilisés. Ne pas mettre en contact avec des produits chimiques forts tels les solvants organiques et les décapants. Les nettoyeurs à vitre peuvent être utilisés, mais avec précaution. Dans le doute, contactez le fabricant du produit en question.

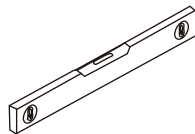
Veillez garder ces instructions pour l'entretien et pour les informations de service à la clientèle.

Tools Required

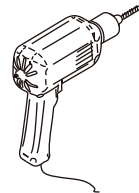
* Outils requis



Silicone
Silicone



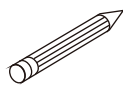
Level
Niveau



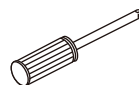
Electric drill
Perceuse électrique



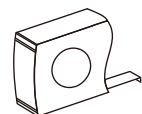
Hammer
Marteau



Marker
Crayon



Screwdriver
Tournevis



Measuring Tape
Ruban à mesurer

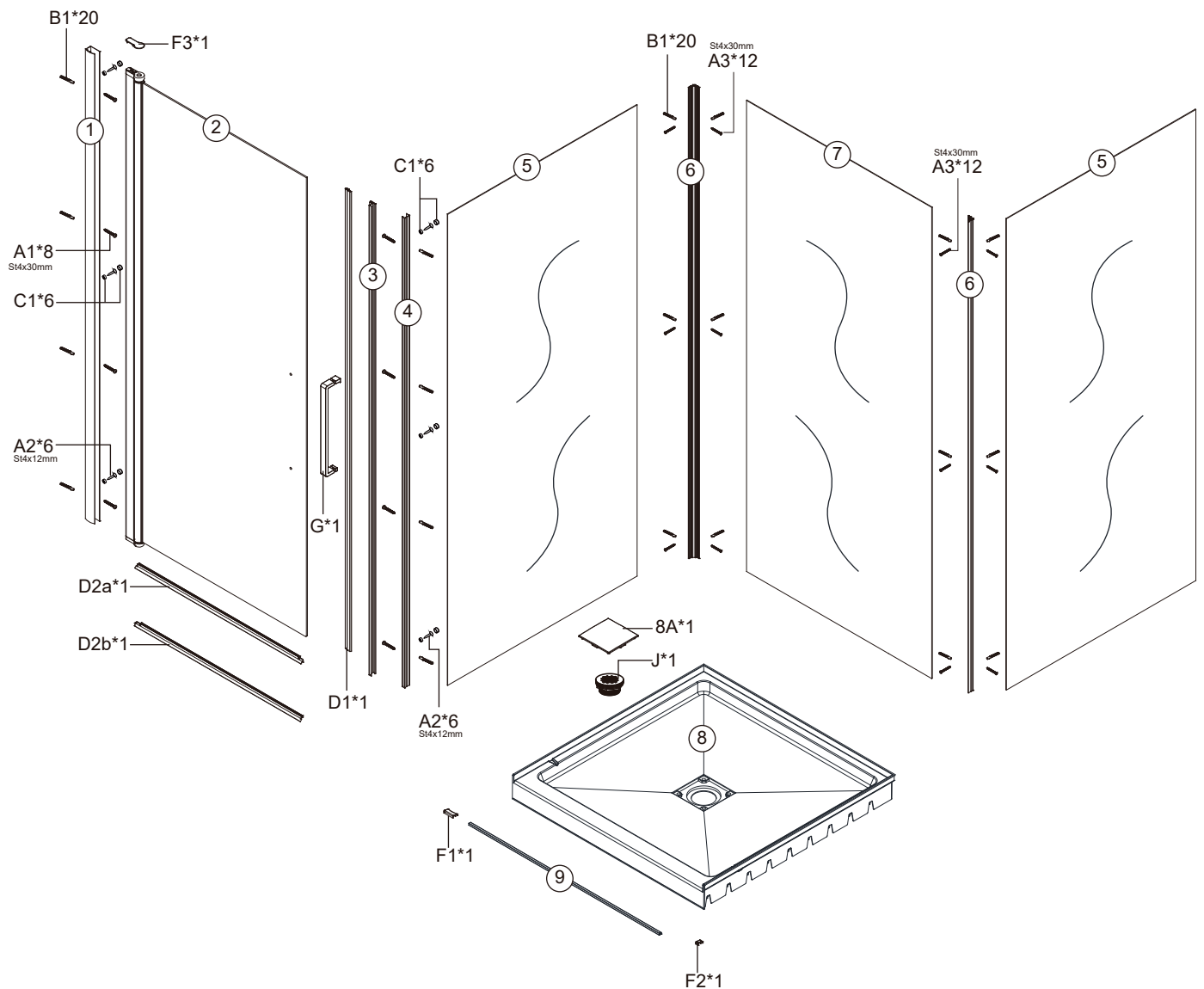


Note: / Remarque:

This product is heavy and may require two people to install.

Ce produit est lourd et peut nécessiter deux personnes pour l'installation.

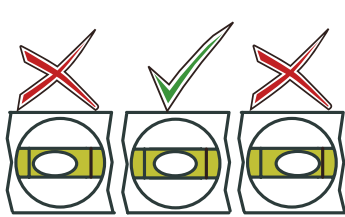
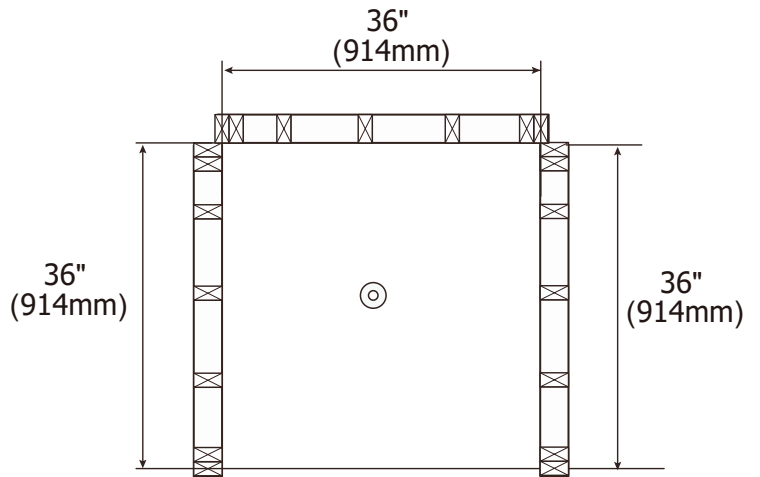
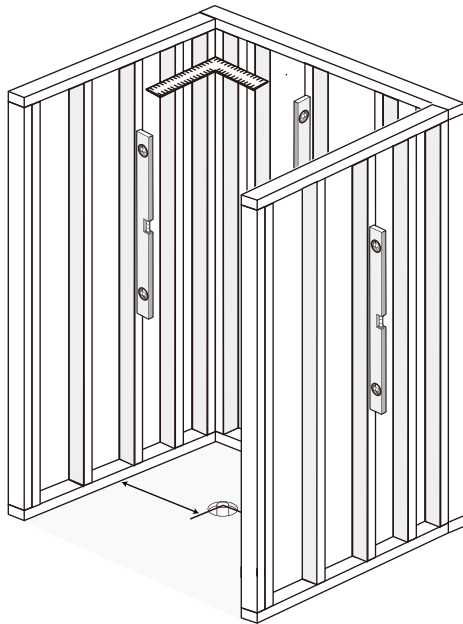
Parts and components Liste des pièces et composants



Item number (Numéro de pièce)	Description (Description)	Quantity (Quantité)	Item number (Numéro de pièce)	Description (Description)	Quantity (Quantité)
1	Wall profile / Profilé mural	1	8A	Drain Cap / Cache-drain	1
2	Pivot door / Porte pivotante	1	B1	Wall plugs / Prises murales	20
3	Wall profile / Profilé mural	1	C1	Screw Covers / Capuchons de vis	6
4	Wall profile / Profilé mural	1	D1	PVC magnetic door seals / Joints magnétiques en PVC pour les portes	1
5	Wall panels / Panneaux de mur	2	D2a	Bottom seal left / Joint inférieure gauche	1
6	Wall panels / Panneaux de mur	2	D2b	Bottom seal right / Joint inférieure droit	1
7	Wall profile / Profilé mural	1	F1	Decoration cover / Couverture de décoration	1
8	Base / Base	1	F2	Decoration cover / Couverture de décoration	1
9	Bottom bar / Barre inférieure	1	G	Door handles / Poignées de porte	1
A1	St4 x 30mm Screws / Vis ST4 x 30mm	8	J	Drain kit / Ensemble de drain	1
A2	St4 x 12mm Screws / Vis ST4 x 12mm	6			
A3	St4x30mm Screws / Vis ST4 x 30mm	12			

Preparation of shower area Préparation de la zone d'installation de la douche

Fig.1



!
Leveling the floor is critical for wall alignment
Mise à niveau du sol est essentielle pour l'alignement du mur.

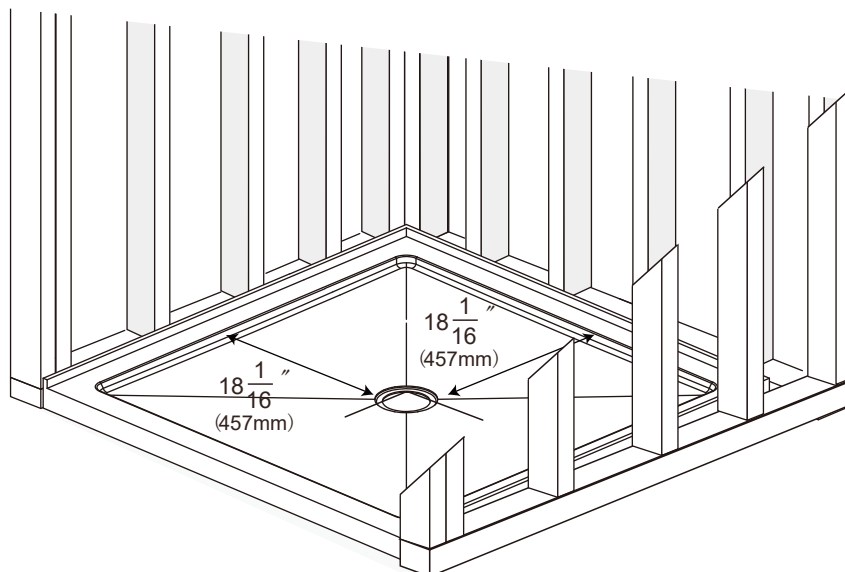
Quick tip
stuces rapides



For leveling the floor use self-leveling mortar.
pour niveler le sol, utiliser un mortier auto-niveleur.

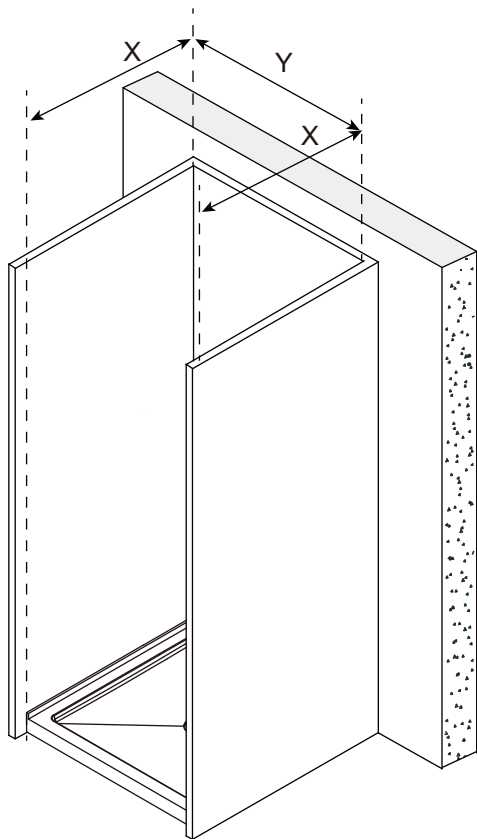
Fig.1 : For new construction, and wherever possible for renovation, install an extra stud in each wall centered on 36" (914 mm) from the stud wall corner.

Fig.1 : Pour les nouvelles constructions, et chaque fois que possible pour la rénovation, installer un clou supplémentaire dans chaque paroi centrée sur 36" (914 mm) à partir du coin de mur .

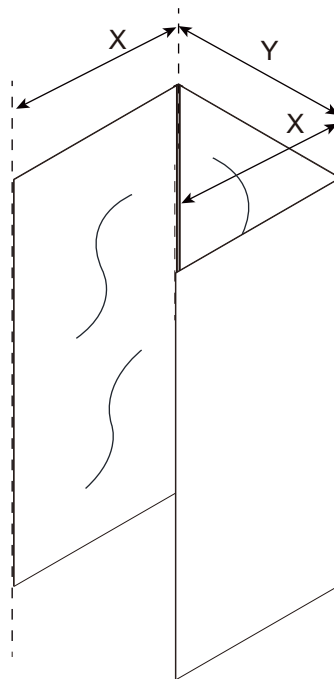


INSTALLATION / INSTALLATION

Fig.2

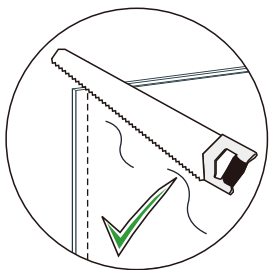
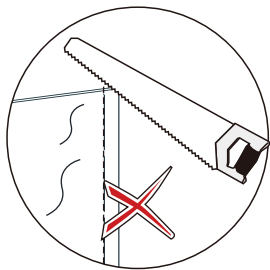


Cut the wall to match the bathtub if needed
Couper le mur pour correspondre à la baignoire si nécessaire

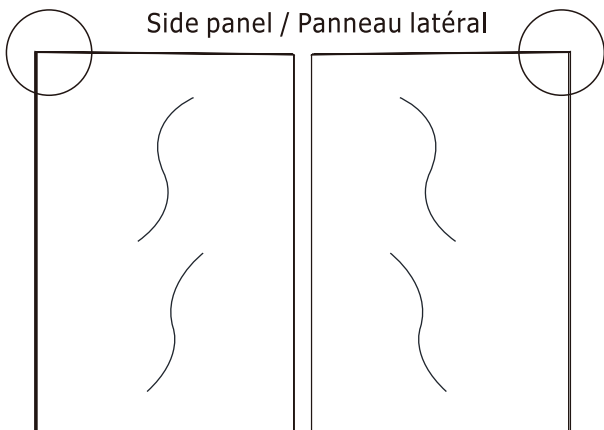


NOTE: Wide flat edge outward.
Cut this edge if needed.

REMARQUE: large bord plat vers l'extérieur.
Coupez ce bord si nécessaire

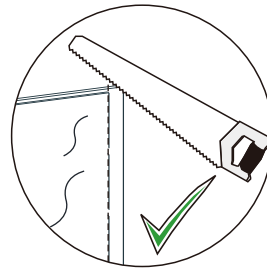
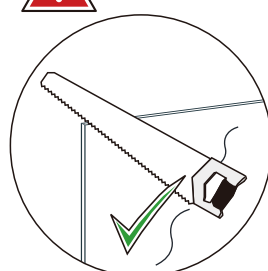


Side panel / Panneau latéral

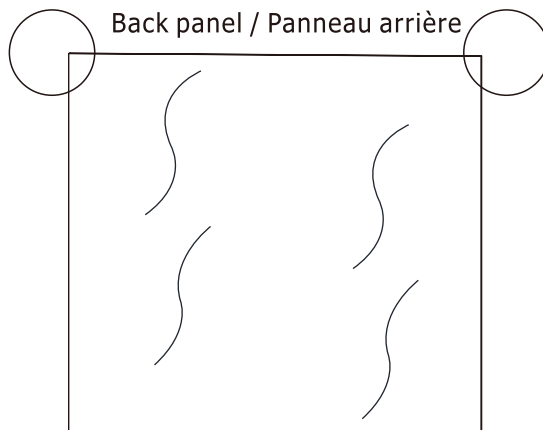


Note: Cut equally on both sides if needed, do not just cut one side

Note: Couper également des deux côtés si nécessaire, ne pas simplement couper un côté



Back panel / Panneau arrière



Preparation of shower area Préparation de la zone d'installation de la douche

Fig.3

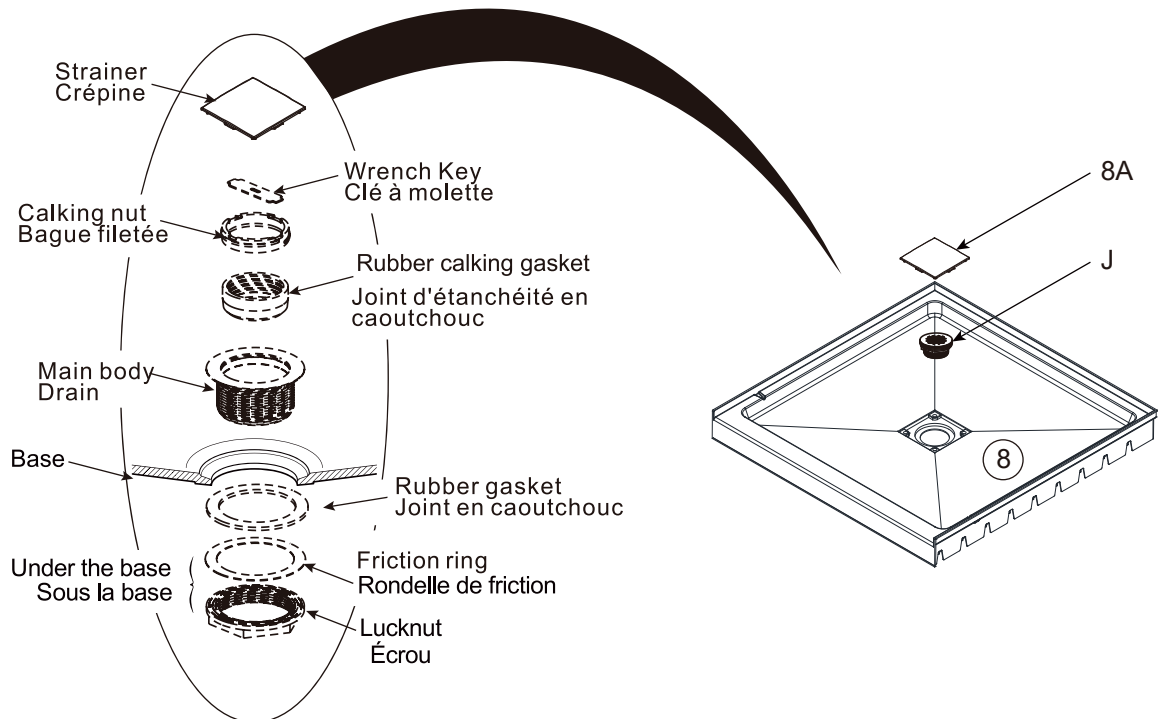


Fig.4

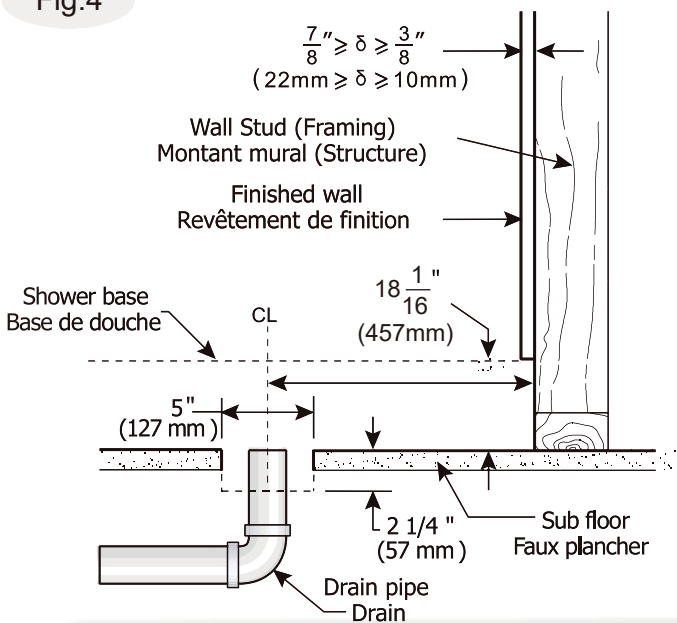


Fig.4: To compensate for any irregularities in your floor, the base must be shimmed properly from underneath to provide a level threshold for mounting purposes. Any shims must support the entire base: not only at one point. Verify this by standing on the base, once shimmed, and check for any spring or bounce in the base. Particularly near drain area. Before final installation (wedge retainer insertion (Fig.4) make sure the base is level and that water drains away properly without "pooling" at any location. Use tape around drain to seal temporarily and pour 1-2 cups of water around extremities of the tray to test drainage.

Fig.4: Pour compenser toutes les irrégularités dans votre plancher, la base doit être installée proprement en dessous pour fournir un seuil de niveau à des fins de montage. Toutes les cales doivent supporter la base, non seulement à un moment donné. Vérifiez ceci en se tenant debout sur la base, une fois calé, et vérifiez tout ressort ou un rebond dans la base, plus particulièrement près de la zone du drain. Avant installation finale (insertion du coin de retenue (Fig.4) assurez-vous que la base est de niveau et que l'eau s'écoule correctement. Utilisez un ruban adhésif autour du drain pour sceller temporairement et versez 1-2 tasses d'eau autour des extrémités afin de tester le drainage.

Base installation • Installation de la base

Fig.5

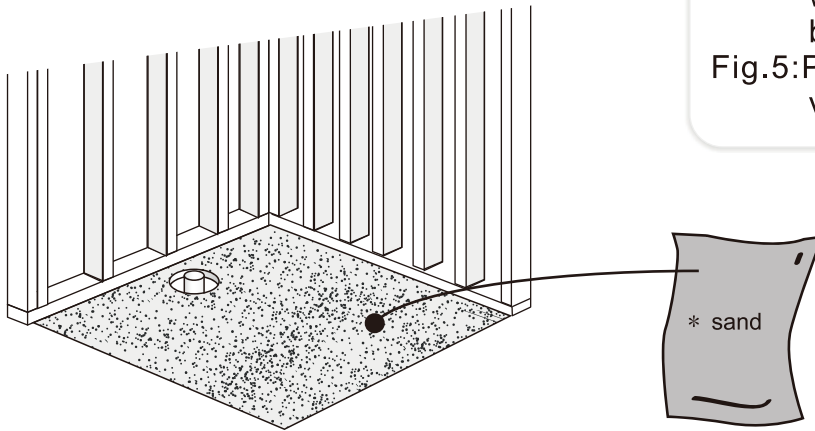


Fig.5: Pave the cement at the position where you want to install the base (#8).

Fig.5: Pavé le ciment à l'endroit où vous voulez installer la base (#8).

Fig.6

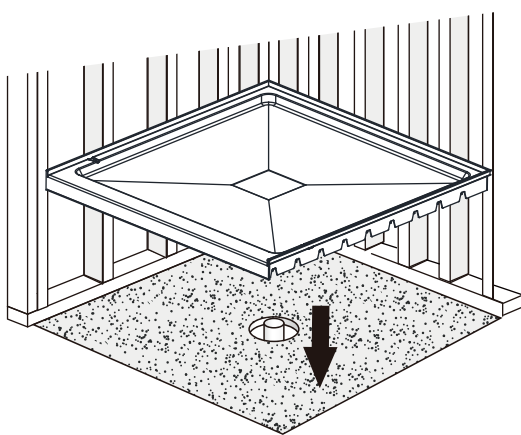
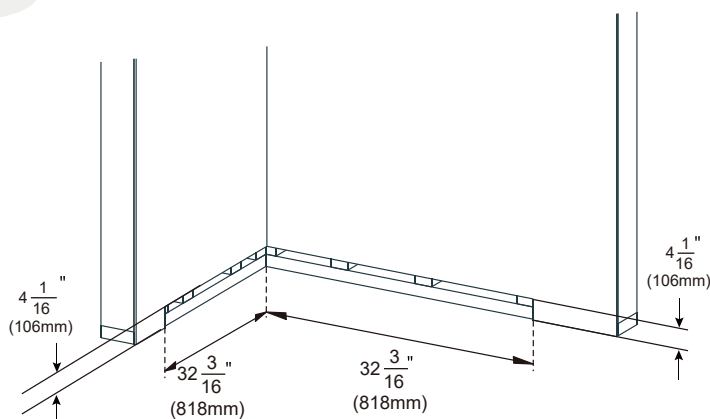


Fig.6: Put down the base on the cement.

Fig.6: Posez la base sur le ciment.

Fig.7



Note: the base is installed against the studs, not the finished walls. If necessary, remove finished wall to expose studs. Fig.7.

Remarque: la base est installée contre les poteaux, pas les murs. Si nécessaire, retirer le mur de finition pour voir les clous. Fig.7

INSTALLATION / INSTALLATION

Fig.8

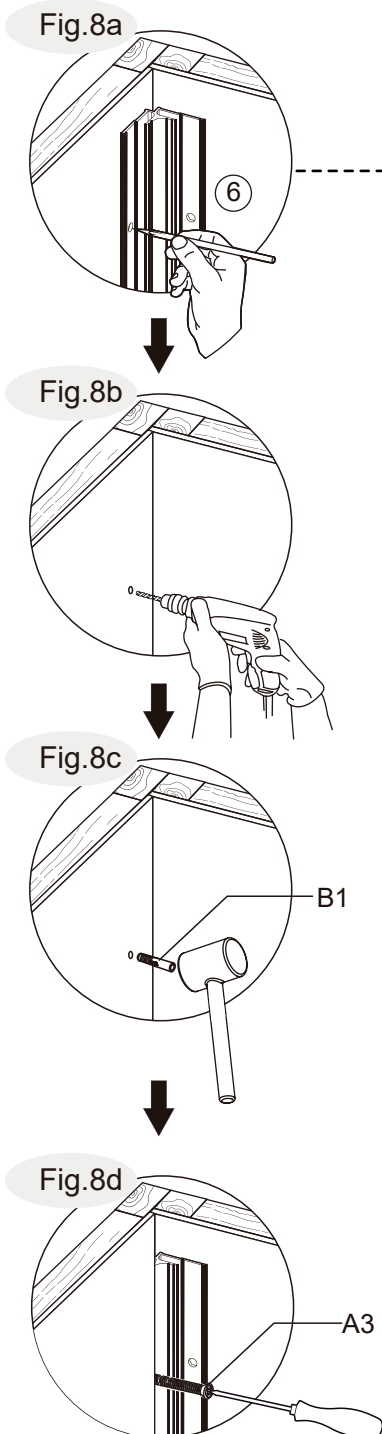


Fig.8a Place the wall profile in the corner where you want to install. Use a pencil to mark the fastening holes

Fig.8b Remove the wall profile and drill a holes at each marked position.

Fig.8c Insert the wall plugs into the holes using hammer.

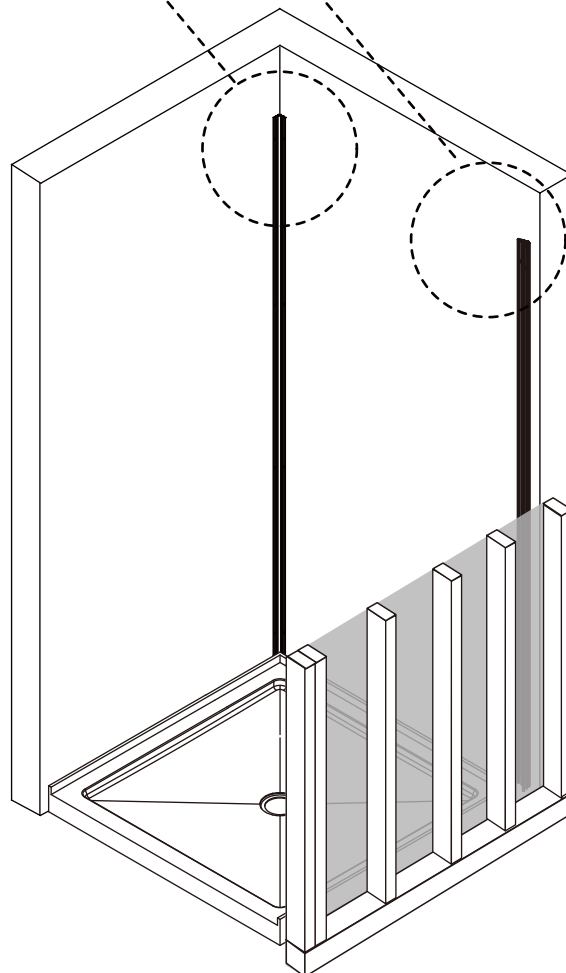
Fig.8d Fasten the wall profile to the wall with the provided screws.

Fig.8a Placer le profil mural dans le coin où vous voulez installer. Utiliser un crayon pour marquer les trous de fixation.

Fig.8b Retirer le profil du mur et percer des trous à chaque position marquée.

Fig.8c Insérer les chevilles dans les trous en utilisant un marteau.

Fig.8d Fixer le profil mural au mur avec les vis fournies.



INSTALLATION / INSTALLATION

Fig.9

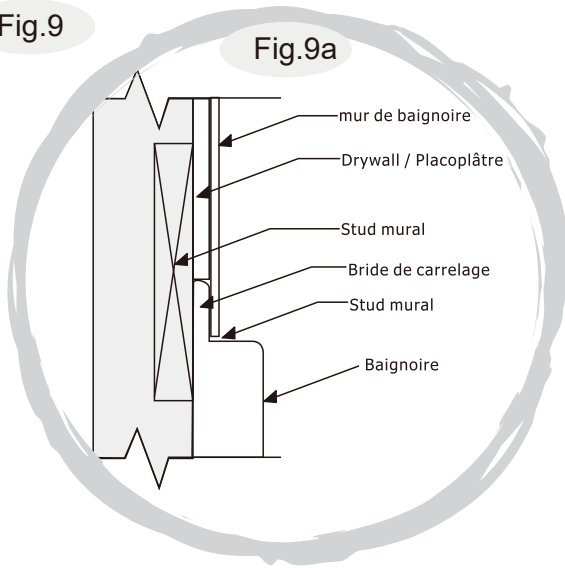


Fig.9a Apply the adhesive to the wall profile and install the back panel into the wall profile as shown in illustration.

Fig.9b Cut nozzle of adhesive cartridge 1 cm (3/8") from the end at a 90° angle toward the tip.

In no case should the adhesive bead be larger than a common pencil diameter - 5 mm (1/4").

Apply adhesive to back (matte side) and position panel on the back wall. See ADHESIVE INSTRUCTIONS for installation procedure. Fig. 9b.

Fig.9c Install the shower wall panel to the wall as shown in the illustration.

Fig.9a Appliquer l'adhésif sur le profilé mural et installer le panneau arrière dans le profilé mural comme indiqué dans l'illustration.

Fig.9b Couper la base de la cartouche adhésive de 1 cm (3/8 ") de l'extrémité à angle de 90 ° vers la pointe. En aucun cas, le cordon de colle doit être plus grand que le diamètre d'un crayon de - 5 mm de diamètre (1/4 "). Appliquer la colle à l'arrière (côté mat) et le panneau de position sur la paroi arrière. Voir INSTRUCTIONS ADHÉSIF pour la

Fig.9c procéder d'installation.

Installer le panneau mural de douche au mur comme indiqué sur l'illustration.

Fig.9c

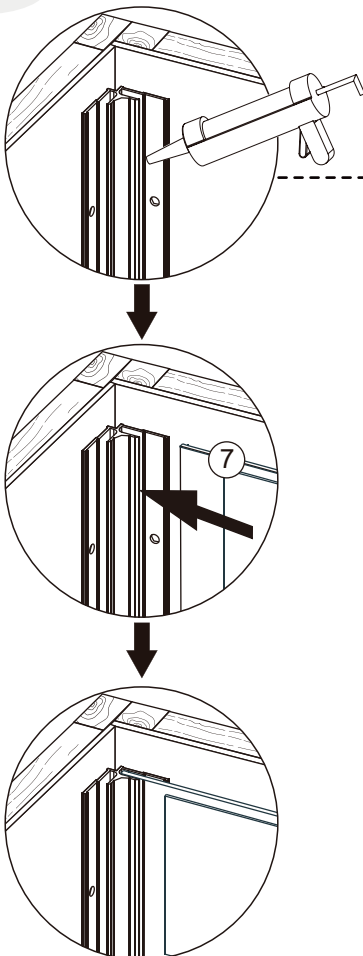
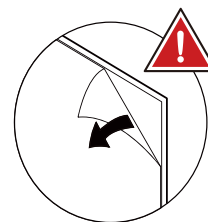
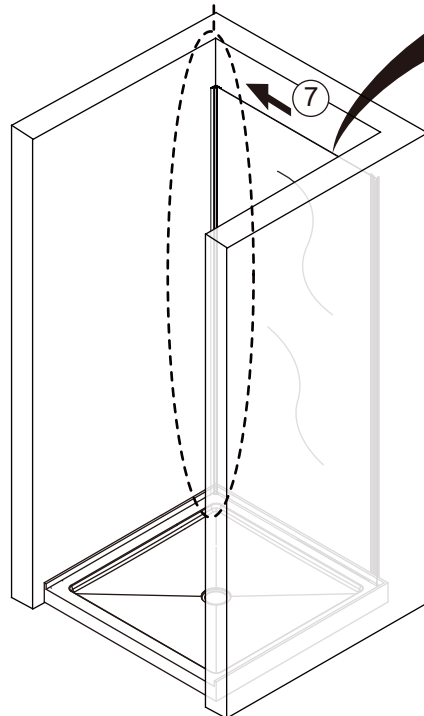
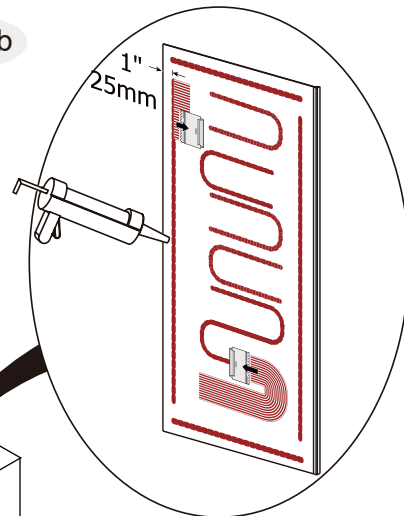


Fig.9b



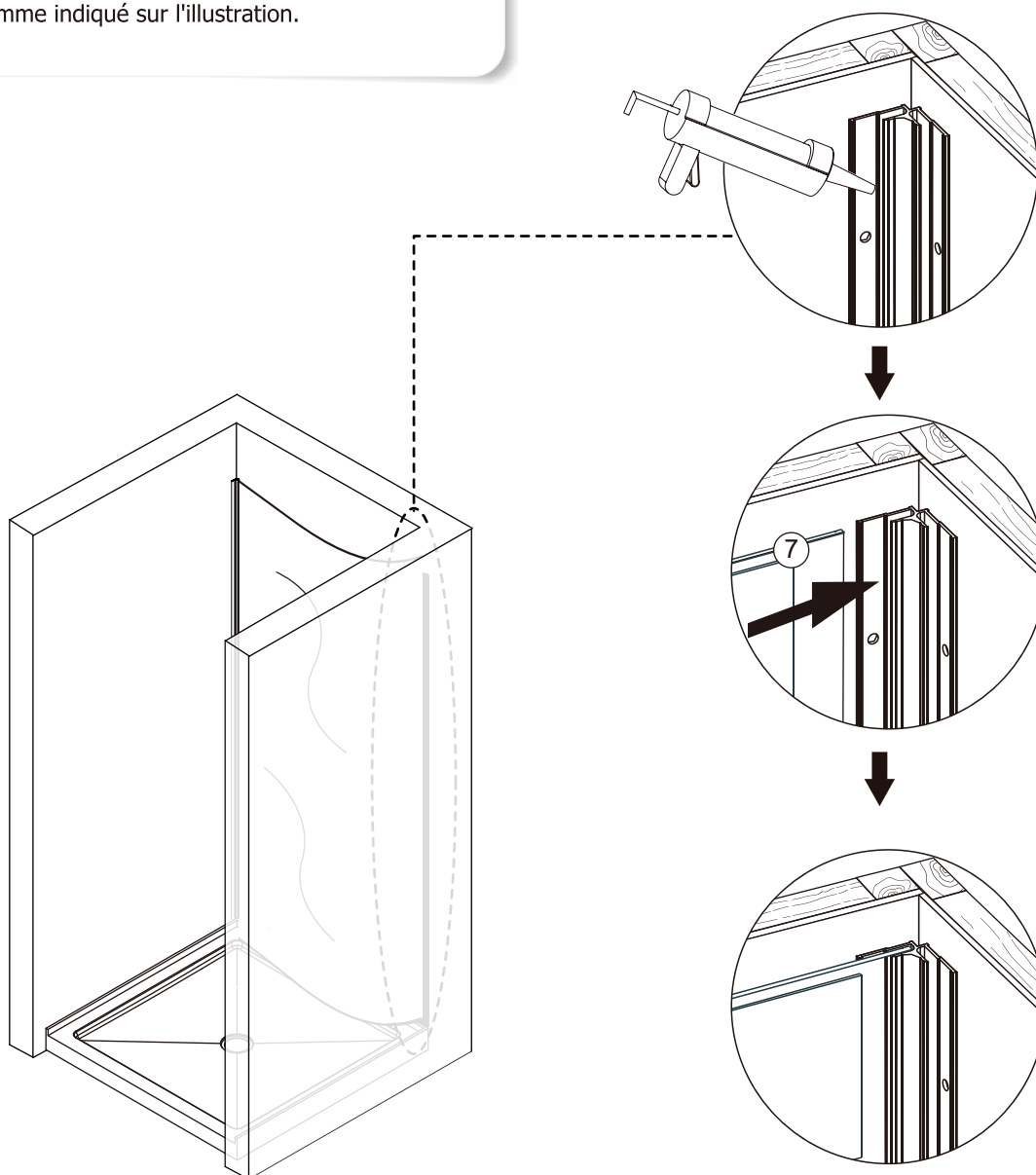
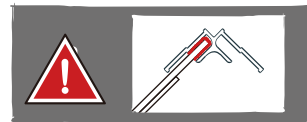
Remove the protective plastic from glossy side of panel

Retirez la pellicule de plastique du côté lustré des panneaux

Fig.10

Fig.10 Install the other side into the wall profile as shown in the illustration.

Fig.10 Installer l'autre côté dans le profil du mur comme indiqué sur l'illustration.



INSTALLATION / INSTALLATION

Fig.11

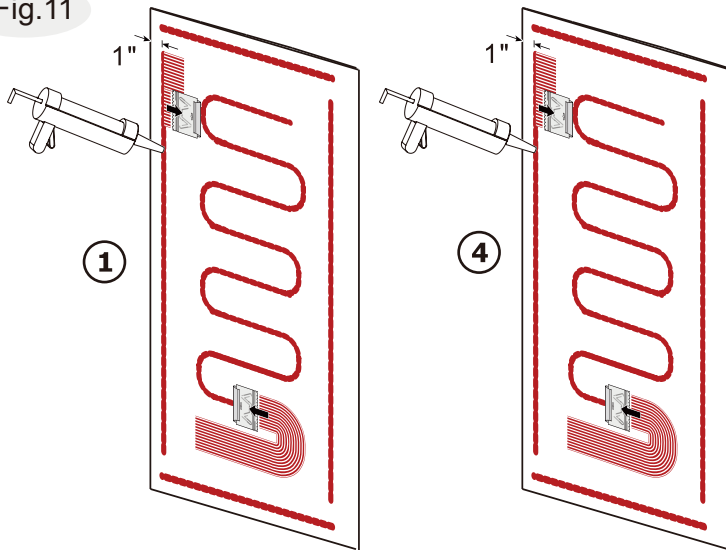


Fig.11 Cut nozzle of adhesive cartridge 1 cm (3/8") from the end at a 90° angle toward the tip. In no case should the adhesive bead be larger than a common pencil diameter - 5 mm (1/4"). Apply adhesive to back (matte side) and position panel on the back wall. See ADHESIVE INSTRUCTIONS for installation procedure. Fig.11.

Fig.11 Couper la base de la cartouche adhésive de 1 cm (3/8 ") de l'extrémité à angle de 90 ° vers la pointe. En aucun cas, le cordon de colle doit être plus grand que le diamètre d'un crayon de - 5 mm de diamètre (1/4 "). Appliquer la colle à l'arrière (côté mat) et le panneau de position sur la paroi arrière. Voir INSTRUCTIONS ADHÉSIF pour la procédure d'installation.

Fig.12



Note: Wide flat edge outward
Remarque: Large bord plat vers l'extérieur

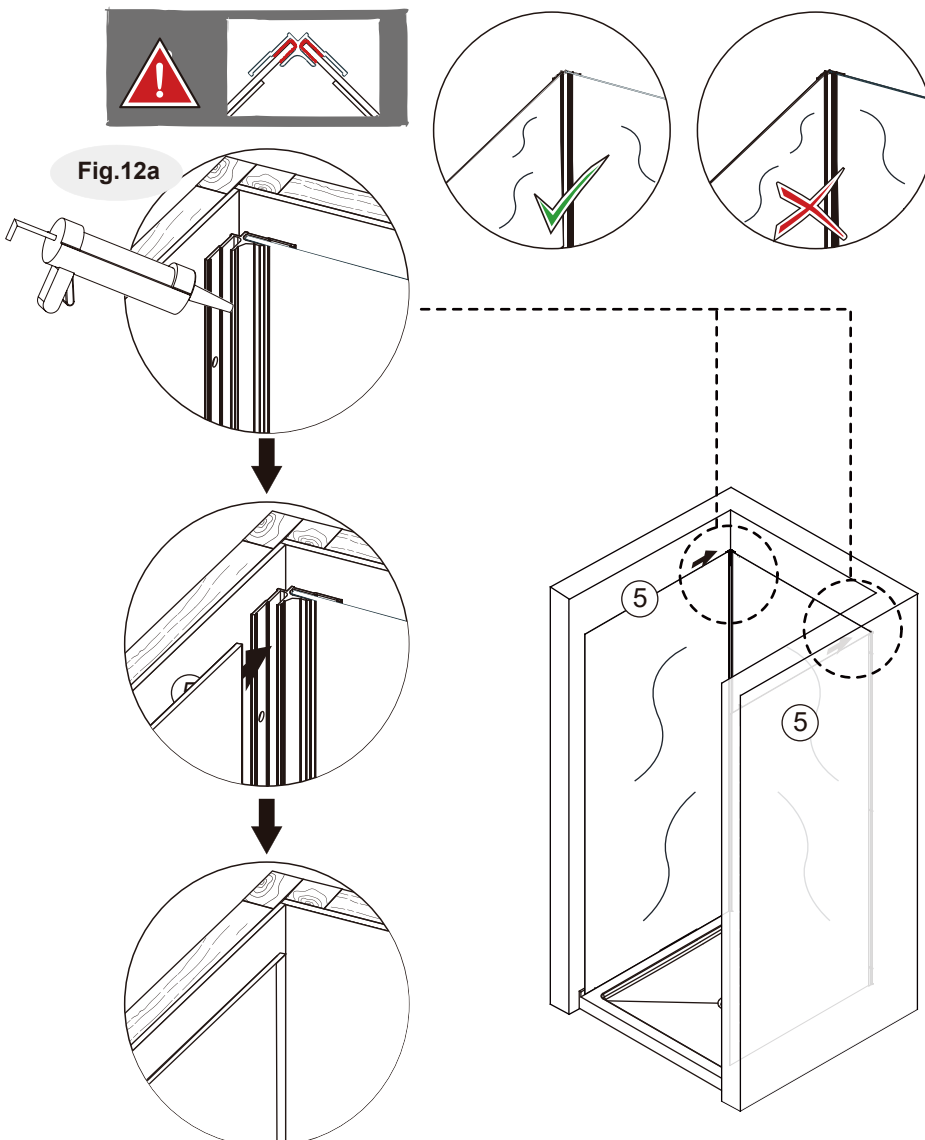


Fig.12 Install the shower wall panel to the wall as shown in the illustration.

Fig.12a Apply the adhesive to the wall profile and install the side panels into the wall profile as shown in illustration.

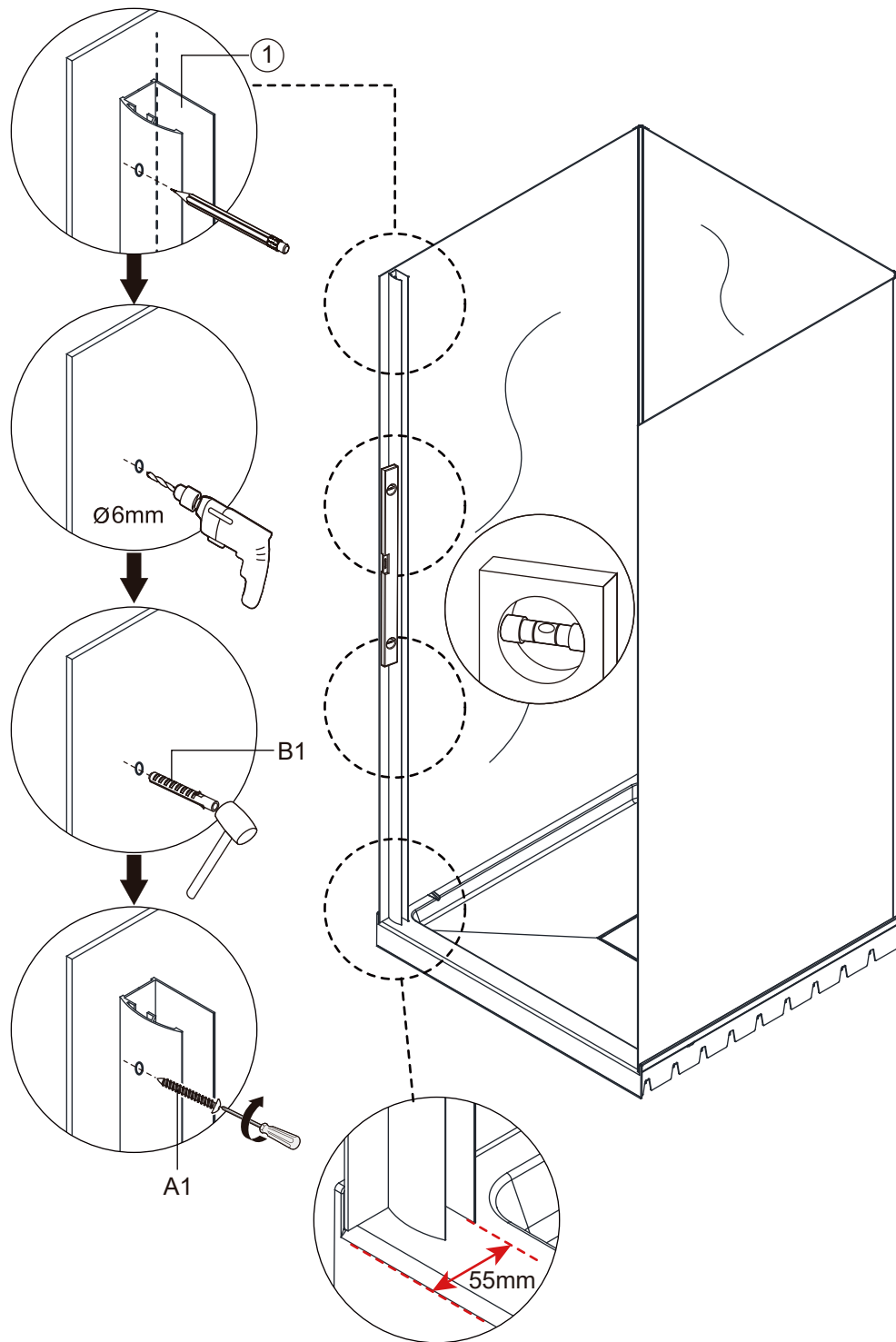
Fig.12 Installer le panneau mural de douche au mur comme indiqué dans le illustration.

Fig.12a Appliquer l'adhésif sur le profil mural et installer les panneaux latéraux dans le mur profil comme indiqué dans illustration.

Remove the protective plastic from glossy side of panel
Retirez la pellicule de plastique du côté lustré des panneaux

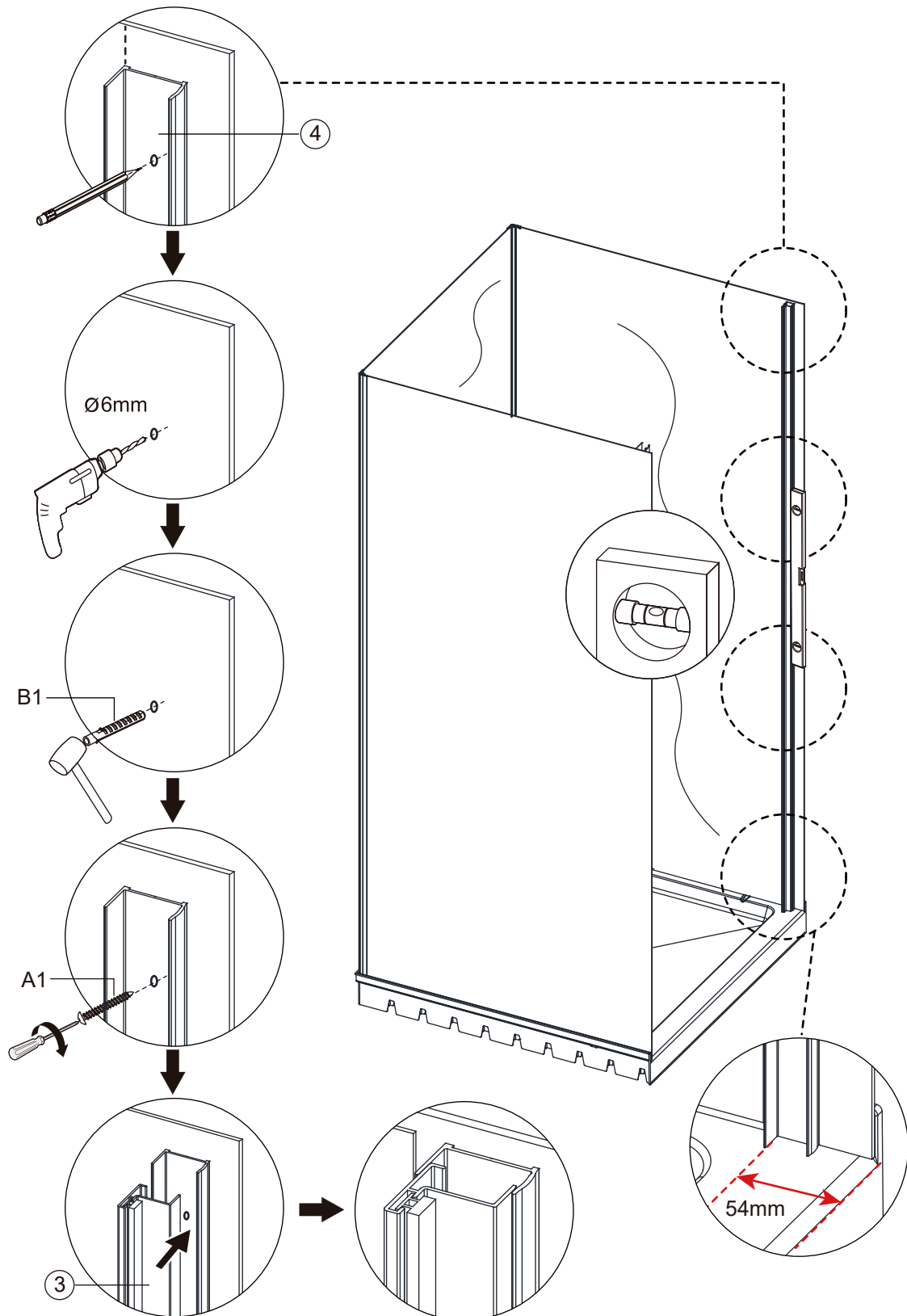
Shower door Installation Installation des portes de douche

Fig.13



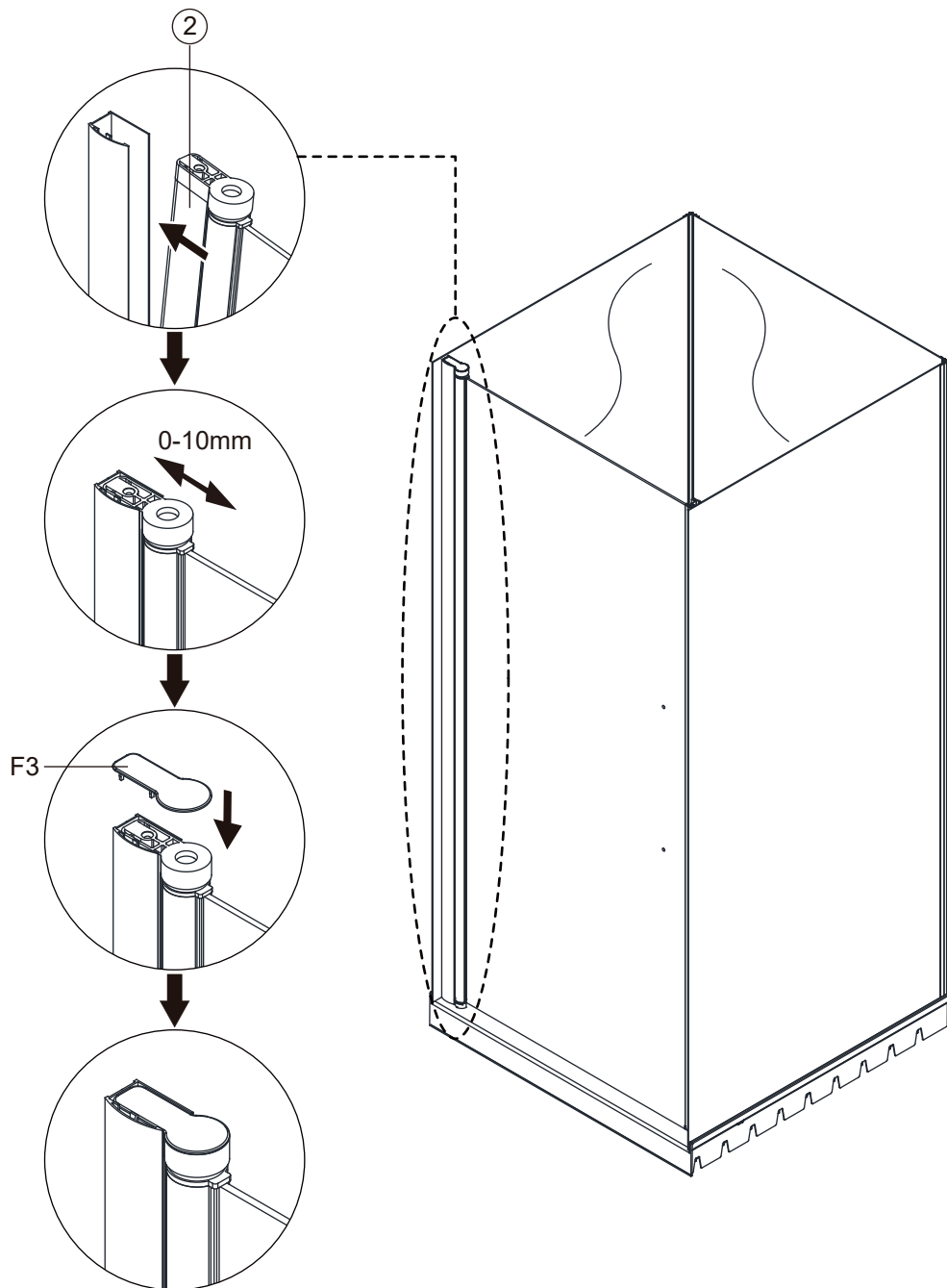
Shower door Installation Installation des portes de douche

Fig.14



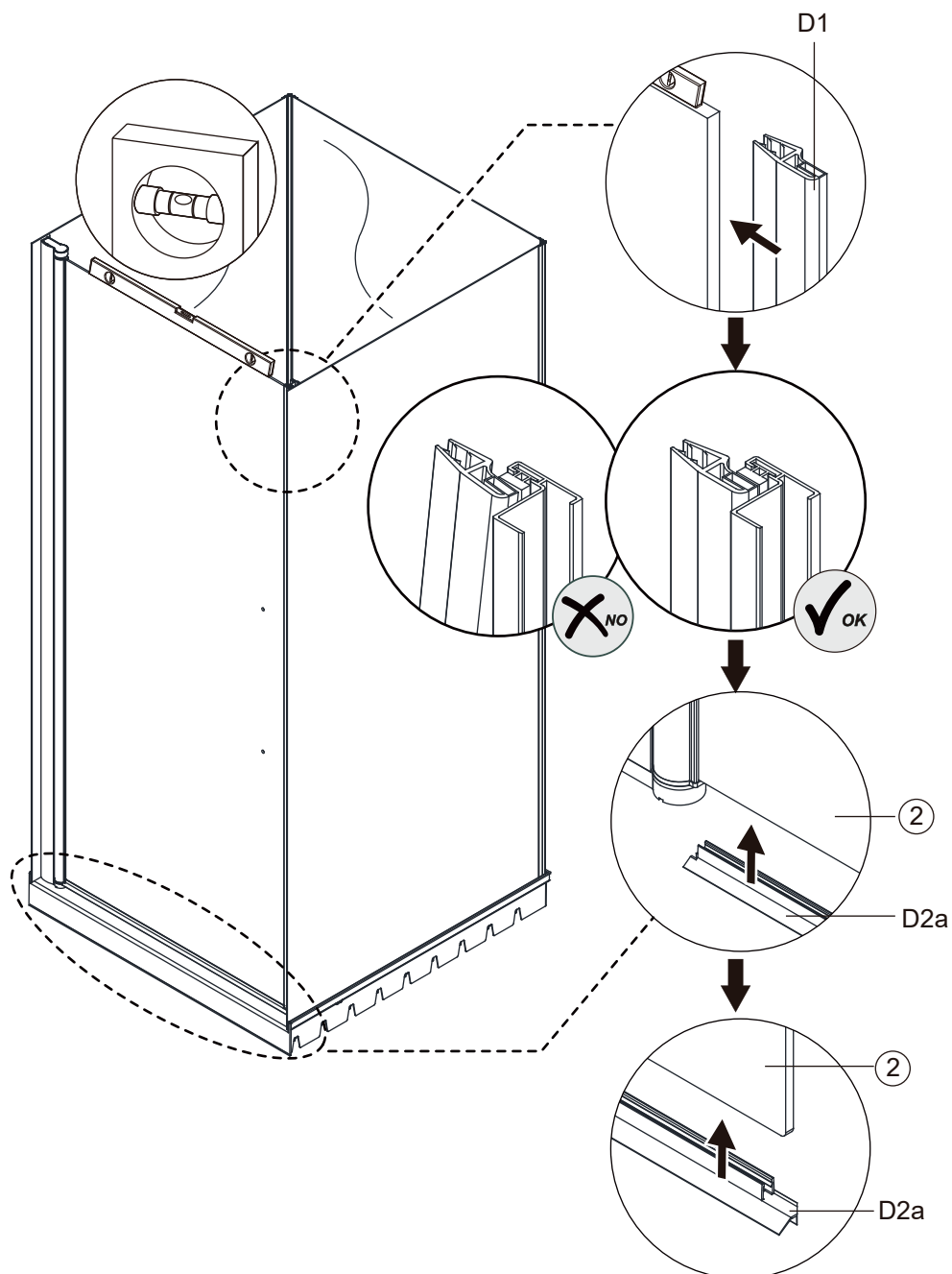
Shower door Installation Installation des portes de douche

Fig.15



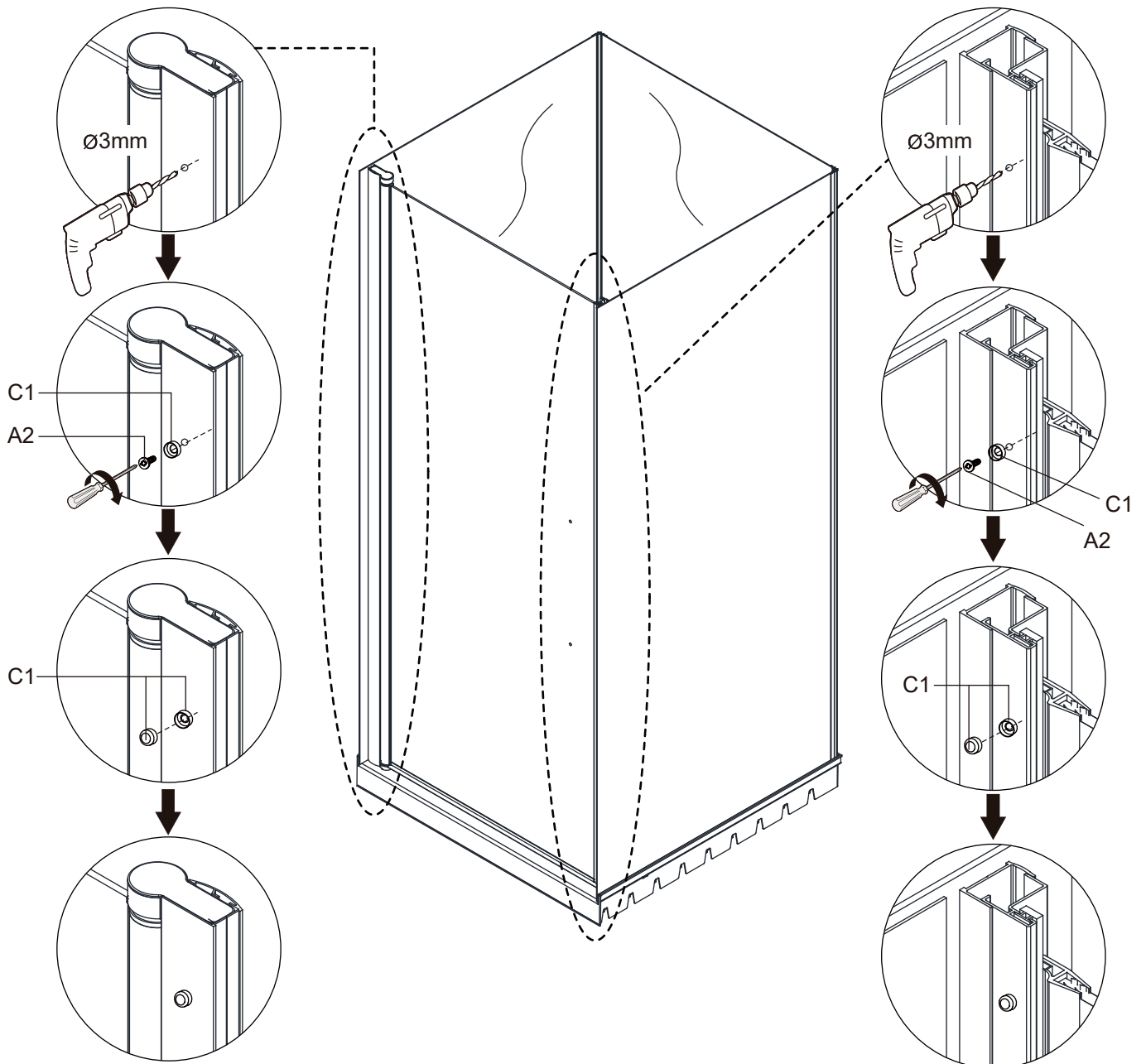
Shower door Installation Installation des portes de douche

Fig.15



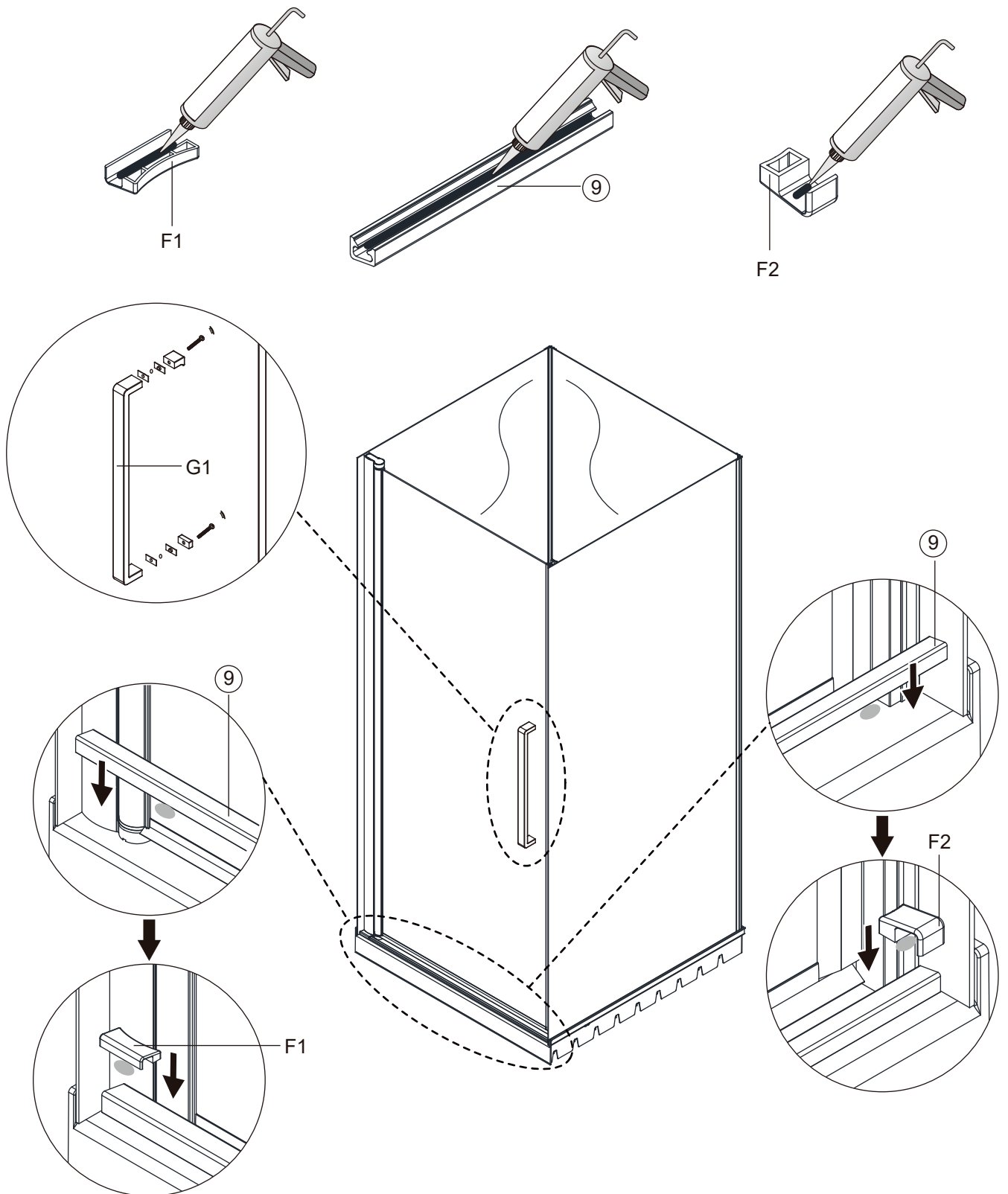
Shower door Installation Installation des portes de douche

Fig.16



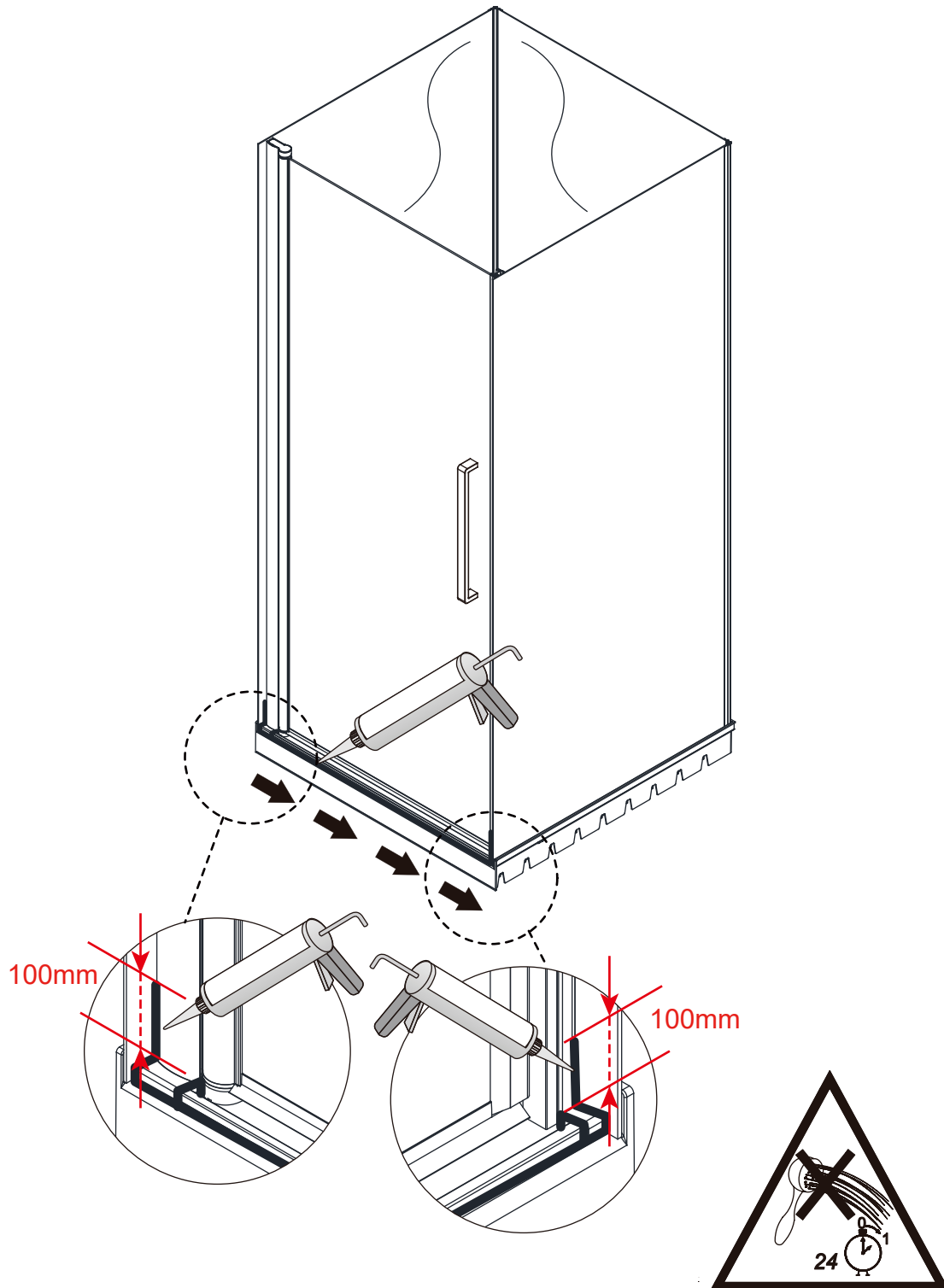
Shower door Installation Installation des portes de douche

Fig.17



Shower Door Installation Installation de la porte de douche

Fig.18



Wait 24 hours before using the shower.
Attendre 24 heures avant d'utiliser la douche.

LIMITED WARRANTY

By choosing a NADOLI product, a leader in the plumbing industry, you are sure to make the right choice. On top of the quality materials that are used to make their products, NADOLI's advanced manufacturing processes also benefit its products' quality and longevity. To attest to this, they decided to offer their customers a beneficial warranty.

We certify that our products will meet your needs with their style, but also with their manufacturing quality. To make sure that they are reliable and safe, each product was carefully inspected, tested and approved during the quality control process that is in place.

To whom does this warranty apply?

NADOLI offers a **10-year limited warranty on shower bases and doors** from the date of purchase, exclusive to the first buyer as long as he/she resides in the same property. The warranty is intended for residential and/or domestic use.

Care instructions

Clean the product with water and a mild detergent. Abrasive or corrosive cleaners, steel wool, acetone, dry cleaning products or ammonia compounds must never be used to clean the product. If a shower mat is used, it must be removed right after each use. We recommend the use of cleaning products that are made for acrylic specifically.

What is covered by the warranty?

	1 Year*	10 Years*
Bases and walls	Drain, drain cover, polypropylene and PVC	Acrylic and fiberglass against manufacturing defects
Shower doors	Wheels, handles, diverter, screws, rails, towel bars and guide	Tempered glass

*From the date of purchase.

Should there be any manufacturing defects that are not covered by the warranty, the product will need to be inspected prior to following through with the claim. Without that verification, the brand will assume no charge and/or responsibility.

What are the exclusions?

This warranty is applicable on all NADOLI products purchased on or after January 1st, 2018.

The warranty doesn't apply if the product is damaged as a result of misuse, overuse or non-residential use, neglect, lack of maintenance, or the use of corrosive or abrasive products, regardless of the person who did those damages. The warranty does not cover shipping and labour costs. The warranty does not apply to the normal tear and wear of the goods.

The warranty doesn't cover the damages caused by the acts of God or breakage resulting from a shock or mishandling, regardless of the part played by the buyer or the installer. It also excludes the damages caused by an improper installation.

NADOLI doesn't cover damages caused by a water leak, even if they result directly or indirectly from a product defect, except where the applicable legislation does not allow any exclusion or limitation following indirect or consequential damages.

It is fair to say that if the product has a manufacturing defect, it will show as soon as it is installed or shortly after. However, a leak caused by an improper installation could happen a long time after. Therefore, it is strongly advised to have it done by a professional.

All warranty claims must include the invoice copy.

Should a part or product component be defective or the finish damaged following a normal domestic and residential use, NADOLI commits to replacing the defective part(s) to the first buyer only. NADOLI could also, in its sole discretion, commit to offer a full replacement. No indemnity shall be claimed for loss of enjoyment of life, loss of income or losses caused by water.

GARANTIE LIMITÉE

NADOLI vous remercie de la confiance que vous lui avez témoignée en achetant un de ses produits et vous félicite pour votre nouvelle acquisition. NADOLI s'impose comme un des leaders dans l'industrie de la plomberie et offre, à travers l'Amérique du Nord, une large gamme de produits qui vous charmera.

La compagnie vous assure que cette gamme de produits saura satisfaire vos besoins, en partie grâce à sa fabrication et à son style. De plus, le produit est testé, approuvé et soigneusement vérifié pour une utilisation fiable.

À qui la garantie s'applique-t-elle?

NADOLI offre une **garantie limitée de 10 ans sur les bases et portes de douche**, à partir de la date d'achat, au premier acheteur, tant et aussi longtemps qu'il réside la propriété. La garantie est destinée à un usage résidentiel et/ou domestique.

Consignes d'entretien

Nettoyer la surface à l'aide d'un détergent doux et de l'eau. Ne jamais utiliser de détergents abrasifs ou corrosifs, de tampons de l'aine d'acier, d'acétone, de produits de nettoyage à sec ou de composés d'ammoniac sur les surfaces. Si un tapis est utilisé, il doit être enlevé immédiatement après chaque utilisation. L'utilisation d'un nettoyeur spécialement formulé pour l'acrylique est recommandée.

Que couvre la garantie?

	1 an*	10 ans*
Bases et murs	Drain, couvre-drain, polypropylène et PVC	Acrylique et fibre de verre contre tout défaut de fabrication
Portes de douche	Roulettes, poignées, déflecteur d'eau, vis, rails, barre à serviette, guide	Verre trempé

*À partir de la date d'achat

S'il y a des défauts de fabrication couverts par la garantie, le produit devra être inspecté avant de donner suite à toute réclamation. Sans cette vérification, aucun frais et/ou responsabilité ne seront assumés par la marque.

Quelles sont les exclusions?

Cette garantie est applicable pour tous les produits NADOLI achetés en date du 1^{er} janvier 2018 ou après.

La garantie ne s'applique pas si les dommages au produit résultent d'une utilisation non-conforme, d'un usage abusif ou non résidentiel, de négligence, d'un manque d'entretien, ou en raison de l'utilisation de produits corrosifs ou abrasifs et ce, peu importe qui est responsable de ces dommages. La garantie ne couvre pas les frais d'expédition et de main-d'œuvre. NADOLI ne garantit pas l'usure normale des composantes.

La garantie ne couvre pas les dommages causés par les actes de Dieu ou les bris résultant d'un choc ou d'une mauvaise manutention. Elle exclut aussi les dommages qui résultent d'une mauvaise installation.

D'emblée, NADOLI ne couvre jamais les dommages aux biens causés par une fuite d'eau, que ceux-ci soient directement ou indirectement liés à un défaut du produit, sauf là où la législation applicable ne permet aucune exclusion ou limitation suite à des dommages indirects ou consécutifs.

Il est juste de préciser, s'il y a présence d'un défaut de fabrication sur le produit, il se manifestera dès l'installation ou peu de temps après. Par contre, si une fuite est causée par une mauvaise installation, elle ne pourra survenir que beaucoup plus tard. Il est donc fortement recommandé de faire appel à un professionnel.

Toute demande de réclamation de garantie doit être accompagnée d'une copie de la facture.

Si une pièce ou composante du produit est défectueuse ou si le fini est endommagé, et ce dans le cadre d'un usage domestique et résidentiel normal, NADOLI s'engage à remplacer, uniquement au premier acheteur, la ou les composantes défectueuses, ou à son entière discrétion, à fournir une nouvelle base ou porte de douche. Aucune indemnité ne pourra être réclamée suite à la perte de jouissance de la vie, à la perte de revenu ou aux pertes causées par l'eau.