

骑记电动助力自行车 使用说明

温馨提示：在仔细阅读使用说明书、了解电动自行车的性能之前，不要使用电动自行车，并请妥善保存使用说明书。

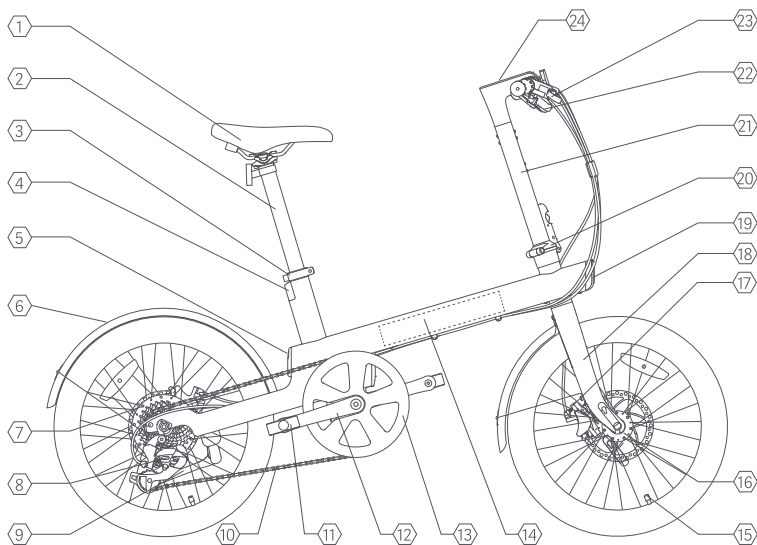
QiCYCLE

安全须知

严禁16周岁以下人员驾驶电动自行车上道路行驶，电动自行车应当在非机动车道内行驶，最高时速不得超过25km/h。在没有非机动车道的道路上，应当靠车行道的右侧行驶。不要将电动自行车借给不会操作的人员骑行，以免发生伤害。电动自行车应当按法律法规规定搭载人员或物品。骑行时请佩戴头盔。雨、雪天，制动距离会变长，注意减速慢行，暴雨等恶劣天气，尽量避免出行。

产品介绍

部件说明



- | | | | |
|-------|---------|-------|---------|
| ① 座垫 | ② 座管 | ③ 座管夹 | ④ 尾灯 |
| ⑤ 充电口 | ⑥ 挡泥板 | ⑦ 电机 | ⑧ 8速变速器 |
| ⑨ 车撑 | ⑩ 链条 | ⑪ 脚踏 | ⑫ 曲柄 |
| ⑬ 牙盘 | ⑭ 电池 | ⑮ 气嘴 | ⑯ 花鼓 |
| ⑰ 碟刹 | ⑱ 前叉 | ⑲ 前灯 | ⑳ 头管折叠扣 |
| ㉑ 头管 | ㉒ 变速器指拨 | ㉓ 刹把 | ㉔ 显示屏 |

提示：说明书中产品、配件、用户界面等插图均为示意图，仅供参考。由于产品的更新与升级，产品实物与示意图可能略有差异，请以实物为准。

配件清单



使用说明书 × 1



三包凭证 × 1



产品合格证 × 1



脚踏 × 1



电源适配器 × 1



4、5、6mm
内六角扳手 × 1



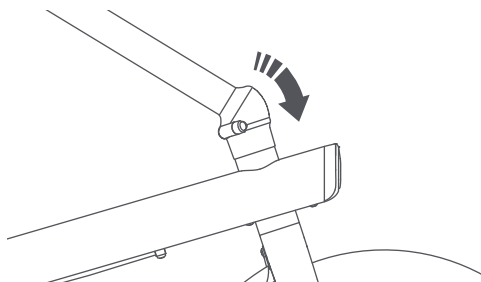
牌照架 × 1



M5螺丝 × 4

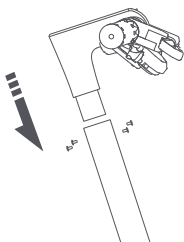
配件安装与调整

一、展开头管



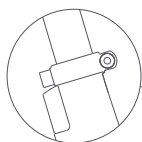
1. 从包装箱中取出整车。
2. 将头管展开到竖直位置，确保头管折叠扣完全闭合。
3. 将头管折叠扣扳手向上扳到完全竖直。

二、安装车把

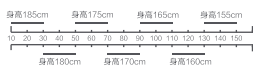
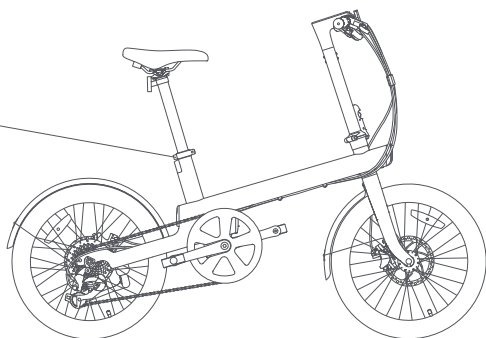


1. 将把立插入头管，校准方向使车把与车轮方向垂直。
2. 锁紧头管上端4颗螺丝。

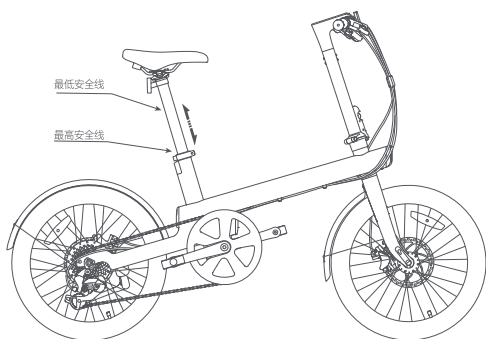
三、调整座垫高度



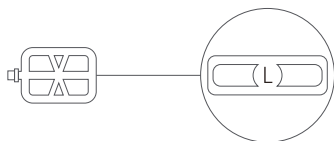
1. 打开快拆坐管夹扳手，逆时针松动坐管夹螺丝。
2. 调节到合适高度。
3. 顺时针拧紧坐管夹螺丝并扣回快拆坐管夹扳手。



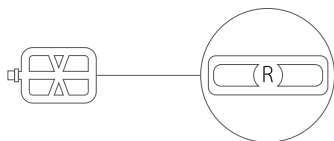
调整座垫高度时，最高安全线不得高于座管夹上沿，最低安全线不得低于座管夹。否则有可能导致车辆损坏，并造成人身伤害。调节好坐垫高度后锁死快拆座管夹。



四、安装脚踏

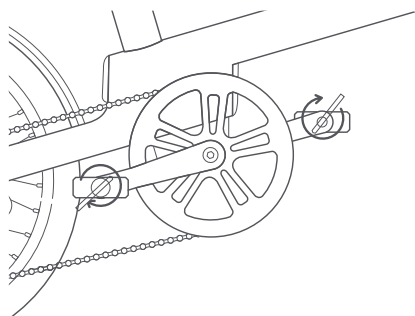


脚踏外侧轴心标注“L”为左侧脚踏



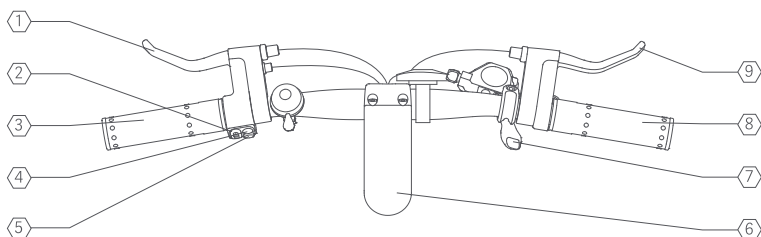
脚踏外侧轴心标注“R”为右侧脚踏

先用手将左侧脚踏按逆时针方向旋入，右侧脚踏按顺时针方向旋入，再使用6mm内六角扳手锁紧。脚踏螺丝锁紧扭力为30-35 N·m。



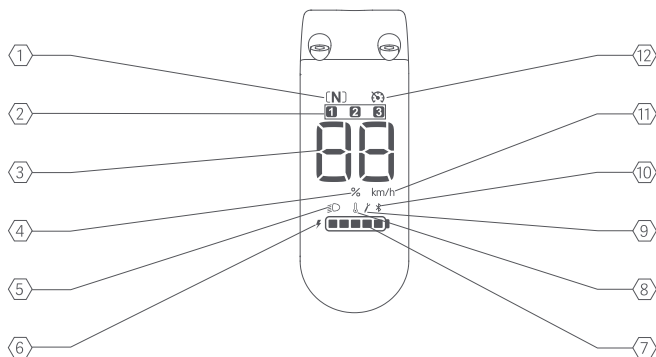
使用指南

车把部件说明



- | | | | |
|----------|---------|---------|-------|
| ① 后轮刹把 | ② 加减挡按钮 | ③ 左握把 | ④ 电源键 |
| ⑤ 定速巡航按钮 | ⑥ 显示屏 | ⑦ 变速器指拨 | ⑧ 右握把 |
| ⑨ 前轮刹把 | | | |

显示屏说明



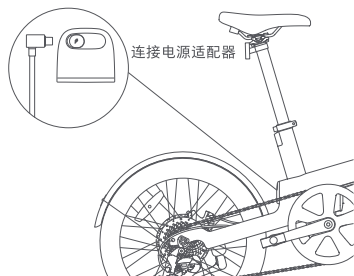
- | | | | |
|--------|----------|--------|----------|
| ① 无助力挡 | ② 助力挡位 | ③ 数字仪表 | ④ 充电百分比 |
| ⑤ 灯光 | ⑥ 充电状态 | ⑦ 电量 | ⑧ 温度异常指示 |
| ⑨ 系统故障 | ⑩ 蓝牙连接状态 | ⑪ 速度单位 | ⑫ 定速巡航 |

充电

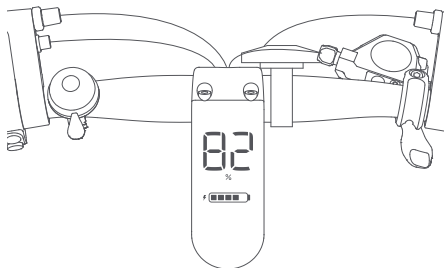
首次使用前，请使用随车附带的电源适配器对电动助力自行车充电以激活电池。

若电池电量过低，电池将休眠，请充电一段时间后再次开机。

提示：电池电量<50%且7天不使用车辆，电池会进入休眠模式，需连接电源适配器激活。

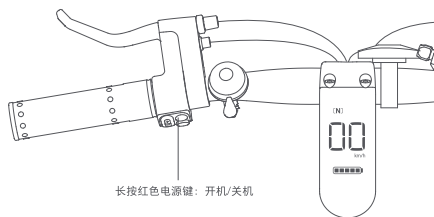


在开机状态下充电，显示屏显示电池电量百分比。



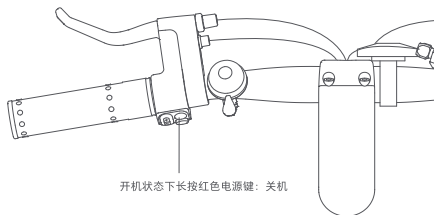
开机

长按车把左侧的红色电源键即开机。开机状态下10分钟内无任何操作，自动关机。



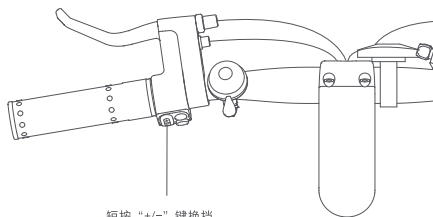
关机

开机状态下长按车把左侧的红色电源键即关机。关机后电动助力自行车可在无电状态下骑行。



切换助力档位

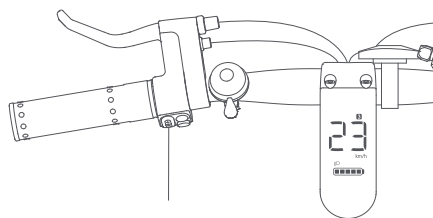
短按电源键左侧的“+”键或“-”键，可以在N、1、2、3挡间切换，助力随挡位增加而增加。当速度超过25km/h后，助力将自动关闭。N挡无助力。



短按“+/-”键换挡

开/关车灯

长按“+”或“-”键，开/关前灯和尾灯。



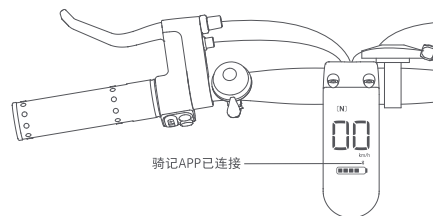
长按“+/-”键开关灯

蓝牙连接

扫描下方二维码下载“骑记”APP并安装。搜索设备，搜到C2字样的设备，点击连接，连接成功后表头蓝牙指示灯亮起。



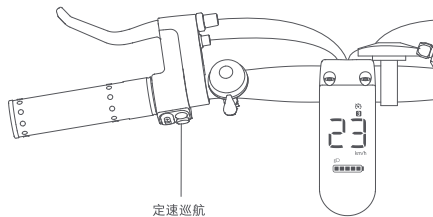
骑记APP



骑记APP已连接

定速巡航

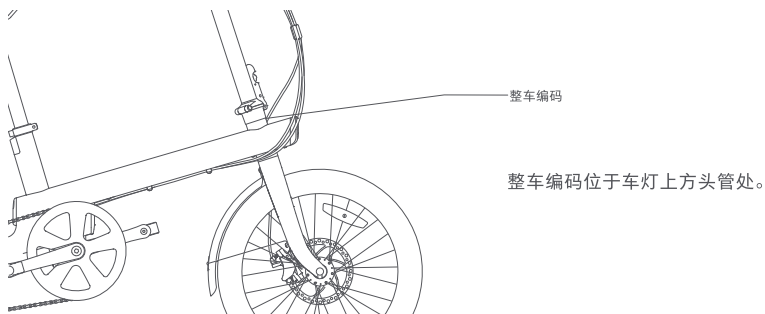
当车速达到10km/h以上时，单击定速巡航按钮开启定速巡航，刹车即解除定速巡航。定速巡航时速可直接通过单击“+”或“-”键调节，也可在骑行过程中改变车速再次单击定速巡航按钮按当前时速定速巡航。超过25km/h无法定速。



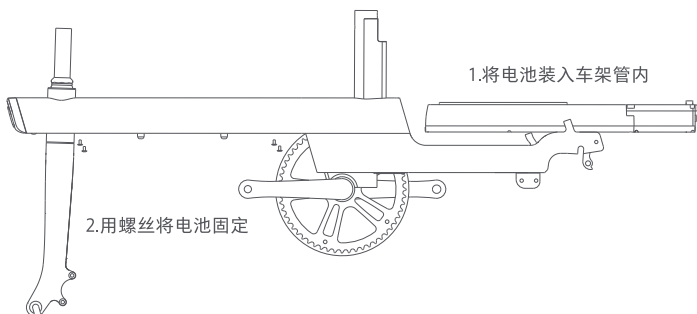
定速巡航

提示：由于国标要求车速超过15km/h时，车身会发出提示音，此提示音无法关闭。电量低于10%时，自动关闭电助力，电量低于20%时，自动关闭定速巡航。

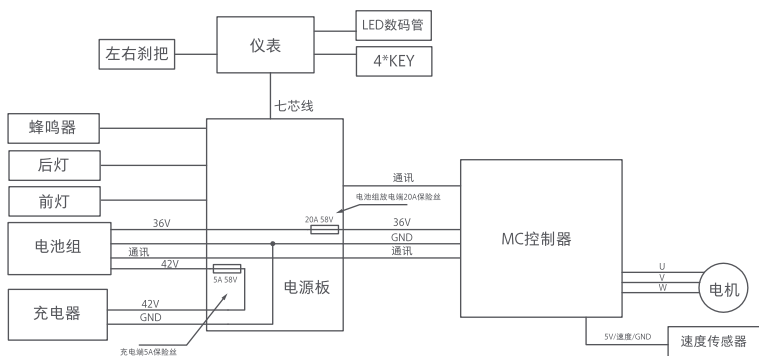
车架号



电池装配图



电气原理图



注意事项

电池与充电

- 本产品使用不可拆卸的内置动力锂电池，非专业维修人员请勿尝试拆解、更换、维修电池。限0℃~45℃环境温度下充电，-20℃~60℃放电，保持电池干燥。严禁将电池置于酸性或碱性液体中，避免雨淋，远离火源、热源和高温环境。
 - 严禁将电池正负极接反，严禁破坏、拆装电池或让电池短路。充电时请使用原装电源适配器，充电不要超过6小时，充电电流不超过1.7A。
 - 长期不用时，请将电池保存在阴凉干燥处，并每两个月将电池充电两小时。废旧蓄电池不得擅自拆解，应当交由相关专业部门回收。
 - 用户充电时必须按照使用说明书中的要求进行，否则将无法质保。
 - 注意电源适配器所能充电的电池类型和适用电压，严禁混用。充电时应放置在通风环境下，严禁在密闭空间或烈日高温环境下充电。当绿灯亮起应及时切断电源，禁止在充满电后的情况下，长时间将电源适配器空载连接在交流电源上。在充电过程中，如指示灯异常、出现异味或电源适配器外壳过热，应立即停止充电，并对电源适配器进行检修或更换。
 - 电源适配器在使用和保管过程中，注意避免异物进入，特别是避免流入水或其他液体，以免造成电源适配器内部短路。电源适配器尽量不要随车携带。如确需携带，应在做好减震处理后放置于工具箱内。不得自行拆卸或更换电源适配器内的器件。更换充电器时，应当和蓄电池型号匹配。
1. 仅允许使用制造商认可的电池。用错误型号的电池更换可能使安全防护失效，会有爆炸、火灾等危险。
 2. 请勿将电池放置于极高温环境中，如日照、投入火中、微波炉、烤箱等，可能会导致爆炸或或泄漏可燃液体或气体。
 3. 请勿拆解、撞击、挤压或切割电池，可能导致爆炸。
 4. 请勿将电池置于极低气压，可能导致电池爆炸或泄漏可燃液体和气体。
 5. 若电池出现严重膨胀，请勿继续使用。
 6. 不要吞咽电池，可能导致化学灼伤危险。
 7. 如果你认为电池可能已被吞食或放置在身体的任何部位内，立即寻求医疗救助。
 8. 如果电池仓未安全闭合，停止使用该产品并使之远离儿童。
 9. 让儿童远离新的和使用过的电池。
 10. 请不要将电池扔进生活垃圾进行处理，请遵守国家相应的规定安全处置用完的电池。
 11. 如本产品包含纽扣电池，如果吞食纽扣电池，在2个小时内就可能导致严重的内部灼伤并可能导致死亡。

刹车

- 骑行前务必检查制动是否正常工作，刹车时请同时使用前后刹车。请注意刹车片损耗，发现刹车片磨损超过1/3，请及时更换。雨雪天气、湿滑或砂石路面等情况会增加制动距离，请提前采取制动措施。

电机

- 下坡及非铺砖路面速度不应超过15km/h，且不要使用3挡助力。
- 使用时电机需注意请勿大力撞击，保持转轴润滑。
- 电动车电机的全部电路和电器联接是由专业人员设计和指导生产的，用户不得改装。
- 雨天使用时，禁止让电机在深水中行驶，严禁让水面超过电机轮轴位置。

骑行

- 骑车前请检查前、后刹车能否正常工作。灯光照明和仪表显示是否正常。反光片是否破损或污染。轮胎胎压是否在40~65psi之间。车把及前后轮是否紧固，建议紧固扭力（单位： $N \cdot m$ ）：
一体把紧固螺丝8~12、座管夹螺丝8~12、车轮螺丝32~45。
- 自行车链条松紧度上下幅度相差2cm以内，如果大于2cm，请通过截取的方式调整链条松紧度。
- 下坡及非铺砖路面不超过15km/h，且不要使用最高挡位。使用时请勿大力撞击电机，保持转轴润滑。
- 如有异常请及时前往售后网点进行维修。

存放及保养

- 电动自行车不要停放在建筑门厅、疏散楼梯、走道和安全出口处。请勿在居住建筑内充电和停放。
- 充电时应当远离可燃物，充电时间不宜过长。请勿将本产品存放在高温、潮湿、暴晒等环境中。
- 请定期检查链条润滑程度，若链条干涩请及时滴加链条油。请定期检查车上的螺丝、接口等部件，确保其牢固性，如有松动，应及时固定。

清洗

- 本车通过IPX3防水测试，任意方向受到水的溅射不会影响车辆的工作性能。可以用湿布擦洗。但不可在水中浸泡或使用高压水枪冲洗。

故障排除

故障	排除方法
无法充电	使用原装充电器。
不开机	电量过低尝试充电。
无助力	1、请将挡位调整至1、2、3挡，N档无助力。 2、电量低于10%无法提供助力。
显示屏无显示	电量过低尝试充电，停车30秒无操作显示屏自动熄灭。
车灯不亮	电量过低尝试充电。
定速巡航失效	1、开机状态下行驶速度超过10km/h定速巡航按键才可以使用。 2、电量低于20%定速巡航无法使用。
刹车线干涉转向	检查前叉是否装反，保证碟刹夹器在左侧，刹车线不干涉车架及车轮。
骑行中有电机断电现象	如果显示屏显示正常，请注意正常骑行时不要捏刹车把手，刹车把手有电机断电功能。
脚踏无法顺利安装	脚踏分左侧和右侧，左侧脚踏逆时针拧紧，右侧脚踏顺时针拧紧。
脚踏有异响	尝试用工具锁紧脚踏。
轮胎漏气	轮胎与20in自行车零部件通用可以就近修补。
链条脱落	推动压链器使链条保持松弛状态，挂好链条后松开压链器压紧链条即可修复。
续航里程变短	-5℃以下低气温会大幅度影响电池容量，气温升高后容量会恢复正常，不会影响电池使用寿命。
温度异常指示灯亮	电池温度高于60℃或低于-20℃温度异常指示灯亮，电机将停止工作，继续使用会对电池造成损伤。如果环境温度与报警状况不符，需要联系客服或至附近维修站检查。
系统故障灯亮	需要联系服务热线或至附近维修站检查。

基本参数信息

整车主要技术参数

产品名称:	电动自行车
产品型号:	TDN09Z
车体尺寸:	1530 × 600 × 1060mm
整车重量:	20kg
前后轮中心距:	1020mm
最高设计车速:	25km/h
续航里程:	负载75kg, 平路续航里程约60km
百公里电耗:	0.45kW · h/100km
载重量:	100kg
前叉:	铝合金一体半固态挤压
座管:	铝 φ 33.9 × 600mm座管
轮组尺寸:	20in
刹车方式:	机械碟刹
车架:	铝合金车架
牙盘:	56T × 170mm铝曲柄
花鼓:	铝花鼓
干态刹车距离:	≤ 15m
湿态刹车距离:	≤ 19m
执行标准:	GB17761-2018
屏幕尺寸:	52 × 32mm
无线连接:	BLE5.0
轮胎胎压:	请参考轮胎上胎压数据

蓄电池主要技术参数

蓄电池类型:	锂电
标称电压:	36V
电池容量:	7.5Ah
充电时间:	约5.5小时
充电标称电压:	42V

电动机主要技术参数

电动机型式:	永磁
标称功率:	250W
额定转速:	290r/min
额定电压:	36V
额定扭矩:	≥ 7.5N · m

控制器的主要技术参数

欠压保护值:	29V ± 1V
过流保护值:	11A ± 1A


产品中有害物质的名称及含量

部件名称	有害物质					
	铅 (Pb)	汞 (Hg)	镉 (Cd)	六价铬 (Cr(VI))	多溴联苯 (PBB)	多溴二苯醚 (PBDE)
车架	○	○	○	○	○	○
轮胎	×	○	○	○	○	○
电机	○	○	○	○	○	○
控制器	×	○	○	○	○	○
显示器	×	○	○	○	○	○
充电器	×	○	○	○	○	○
电池	×	○	○	○	○	○

本表格依据SJ/T 11364的规定编制。

○: 表示该有害物质在该部件所有均质材料中的含量均在GB/T 26572标准规定的限量要求以下。

×: 表示该有害物质至少在该部件的某一均质材料中的含量超出GB/T 26572标准规定的限量要求。



制造商: 骑记(厦门)科技有限公司(小米生态链企业)

地址: 福建省厦门市湖里区岐山北路768号403室

生产商: 永祺(中国)车业股份有限公司

地址: 江苏省常州市新北区创新大道89号

服务电话: 400-1144-177

服务网址: <https://qi.bike>