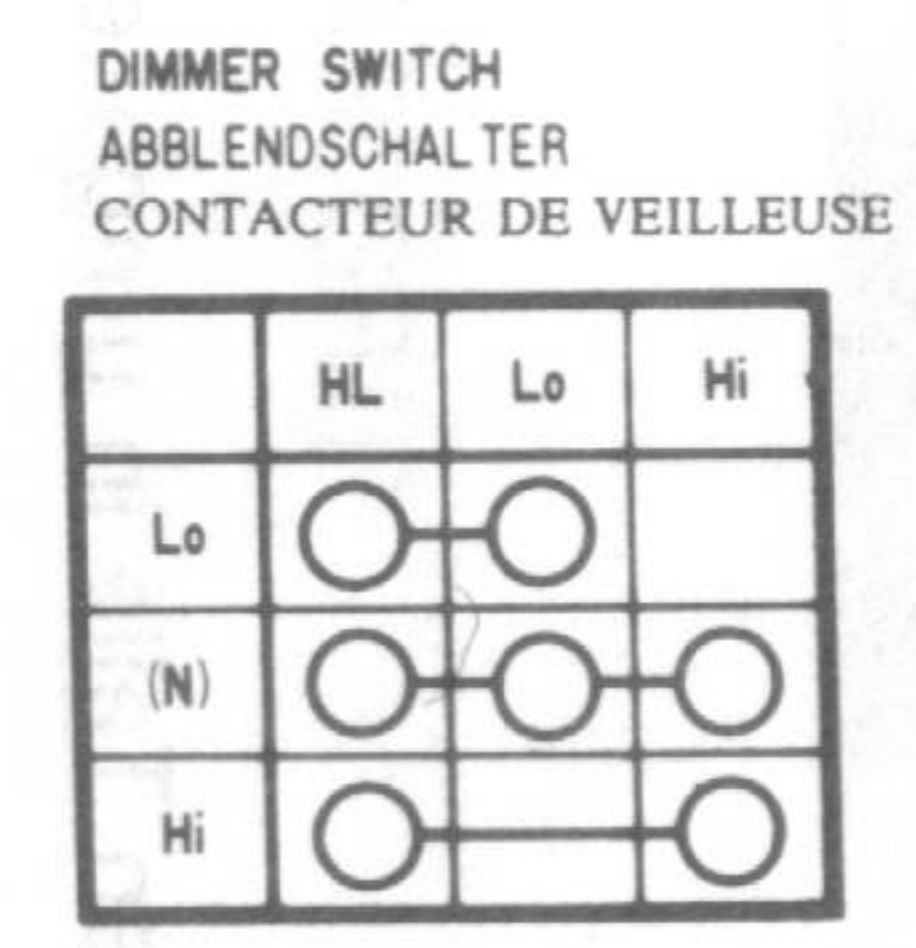
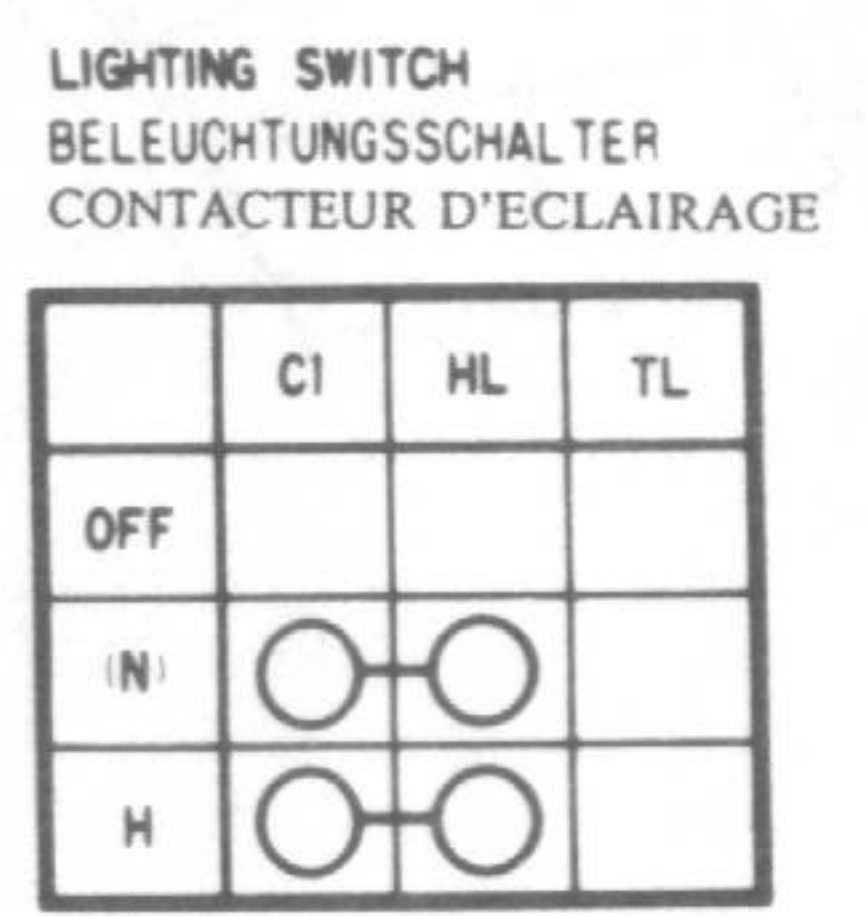
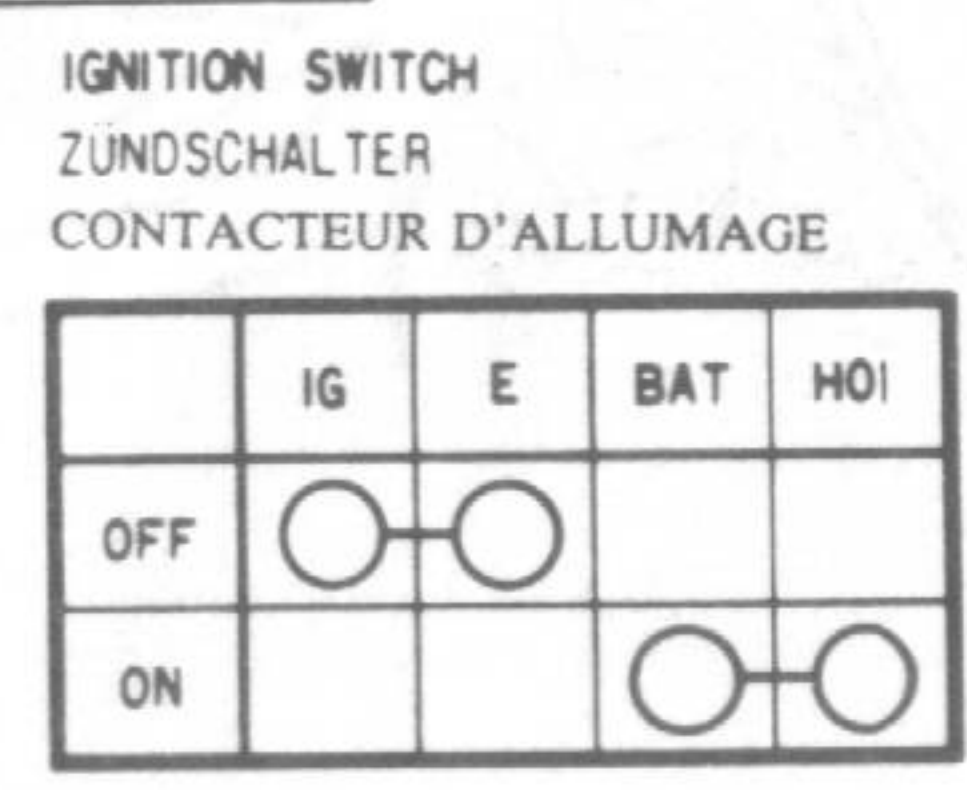


LIGHTING DIMMER TURN SIGNAL HORN SWITCH  
BLINKLICHT-HUPEN-ABBLEND-BELEUCHUNGSSCHALTER  
CONTACTEURS ECLAIRAGE VEILLEUSE CLIGNOTANT AVERTISSEUR

SWITCH CONTINUITY  
ANORDNUNG DER SCHALTER  
CONTINUTE DES CONTACTEURS



Bl	.....	BLACK	Br	.....	BROWN	Bl	.....	SCHWARZ	Br	.....	BRAUN
Y	.....	YELLOW	O	.....	ORANGE	Y	.....	GELB	O	.....	ORANGE
Bu	.....	BLUE	Lb	.....	LIGHT BLUE	Bu	.....	BLAU	Lb	.....	HELLBLAU
G	.....	GREEN	Lg	.....	LIGHT GREEN	G	.....	GRÜN	Lg	.....	HELLGRÜN
R	.....	RED	P	.....	PINK	R	.....	ROT	P	.....	ROSA
W	.....	WHITE	Gr	.....	GRAY	W	.....	WEISS	Gr	.....	GRAU
Bl	.....	Noir	Br	.....	Marron	Bl	.....	Noir	Br	.....	Marron
Y	.....	aune	O	.....	Orange	Y	.....	aune	O	.....	Orange
Bu	.....	Bleu	Lb	.....	Bleu clair	Bu	.....	Bleu	Lb	.....	Bleu clair
G	.....	Vert	Lg	.....	Vert clair	G	.....	Vert	Lg	.....	Vert clair
R	.....	Rouge	P	.....	Rose	R	.....	Rouge	P	.....	Rose
W	.....	Blanc	Gr	.....	Gris	W	.....	Blanc	Gr	.....	Gris

0030Z-126-8600