

# AIRMAX<sup>®</sup>



**Shallow Water Series<sup>®</sup>**  
**SW20 & SW40**

## Owner's Manual





**Shallow Water Series**  
**SW20 & SW40**  
 MAX DEPTH 6'



**THANK YOU FOR CHOOSING**  
**The Airmax® Aeration System**

See Video Instructions of  
 the Airmax Aeration System  
 Installation Online



[See Other Languages Online](#)

**ENGLISH**

SECTION		PAGE
1	System Components	4
2	System Installation	5-8
3	Initial Start-Up & Seasonal Operation	8
4	Maintenance	9
5	Troubleshooting	9
6	Replacement Parts / Accessories	10
7	Warranty	19

**Important Safety Instructions**

- Read all operating instructions carefully.
- To reduce the risk of electric shock, connect only to a properly grounded, grounding-type receptacle. If in doubt, have the outlet checked by a qualified electrician.
- This unit is to be used in a circuit protected by a ground fault circuit interrupter (GFCI).
- Disconnect unit from power source before handling or conducting maintenance.
- Repair or exchange of cable/power cord must be carried through by the supplier/manufacturer.
- This unit has not been investigated for use in swimming pool areas.
- Airmax is not responsible for equipment damage or failure, losses, injury or death resulting from failure to follow safety precautions, misuse or abuse of equipment.

**CAUTION**

- Never connect to an extension cord, which can result in equipment failure.
- Do not allow anything to rest on the power cord.
- Do not place the cabinet where people may step on the power cord.
- Never override or "cheat" electrical or mechanical interlock devices.
- Never attempt any maintenance function that is not specified in the user manual.
- Never operate the system if unusual noises or odors are detected. Disconnect the power cord from the outlet and call for service.
- This appliance is not intended for use by persons (including children) with reduced physical, sensory, or mental capabilities, or lack of experience and knowledge, unless they have been given supervision or instruction concerning the use of the appliance by a person responsible for their safety.
- Children should be supervised to ensure that they do not play with the appliance.
- The appliance is to be supplied through a residual current device (RCD) having a rated residual operating current not exceeding 30 mA.

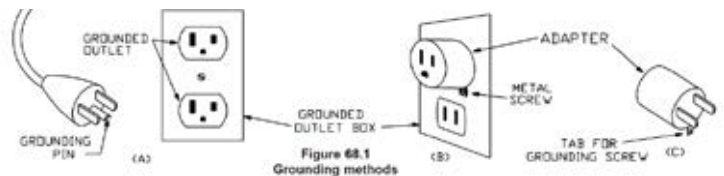


**WARNING** – Improper installation of the grounding plug increases risk of electric shock. When repair or replacement of the cord or plug is required, do not connect the grounding wire to either flat blade terminal. The wire with insulation having an outer surface that is green with or without yellow stripes is the grounding wire.

Check with a qualified electrician or serviceman when the grounding instructions are not completely understood, or when in doubt as to whether the product is properly grounded. Do not modify the plug provided; if it does not fit the outlet, have the proper outlet installed by a qualified technician.

**For 120 VAC products:** This product is for use on a nominal 120v circuit, and has a grounding plug similar to the plug illustrated in sketch A in Figure below. A temporary adapter similar to the adapter illustrated in sketches B and C may be used to connect this plug to a 2-pole receptacle as shown in sketch B when a properly grounded outlet is not available. The temporary adapter shall be used only until a properly grounded outlet (sketch A) is installed by a qualified electrician. The green colored rigid ear, lug, or similar part extending from the adapter must be connected to a permanent ground such as a properly grounded outlet box cover. Whenever the adapter is used, it must be held in place by a metal screw.

**For 230 VAC products:** This product is for use on a circuit having a nominal rating more than 120v and is factory-equipped with a specific electric cord and plug for connection to a proper electric circuit. Only connect the product to an outlet having the same configuration as the plug. Do not use an adapter with this product. When the product must be reconnected for use on a different type of electric circuit, the reconnection shall be made by qualified service personnel.



**GROUNDING INSTRUCTIONS** – This product must be grounded. In the event of an electrical short circuit, grounding reduces the risk of electric shock by providing an escape wire for the electric current. This product is equipped with a cord having a grounding wire with an appropriate grounding plug. The plug must be plugged into an outlet that is properly installed and grounded in accordance with all local codes and ordinances.

# Shallow Water Series

## SW20 & SW40

PROFUNDIDAD MAX 6'



## GRACIAS POR ESCOGER Sistema de aireación Airmax®

Veá las instrucciones en video de la instalación del sistema de aireación Airmax en línea



Ver otros idiomas en línea

## ESPAÑOL

SECCIÓN		PÁGINA
1	Componentes del sistema	4
2	Instalación del sistema	5-8
3	Puesta en marcha inicial y funcionamiento estacional	8
4	Mantenimiento	9
5	Solución de problemas	9
6	Repuestos / Accesorios	10
7	Garantía	11

### Instrucciones de Seguridad Importantes

- Lea atentamente todas las instrucciones de funcionamiento.
- Para reducir el riesgo de descarga eléctrica, conéctelo solo a un receptáculo del tipo con conexión a tierra debidamente conectado a tierra. En caso de duda, haga que un electricista calificado revise el tomacorriente.
- Esta unidad debe usarse en un circuito protegido por un interruptor de circuito por falla a tierra (GFCI)
- Desconecte la unidad de la fuente de alimentación antes de manipular o realizar el mantenimiento.
- La reparación o el cambio del cable / cable de alimentación debe ser realizado por el proveedor / fabricante.
- Esta unidad no ha sido investigada para su uso en áreas de piscinas.
- Airmax no es responsable por daños o fallas en el equipo, pérdidas, lesiones o muerte que resulten de no seguir las precauciones de seguridad, mal uso o abuso del equipo.

#### PRECAUCIÓN

- Nunca conecte a un cable de extensión. Esto puede resultar en un fallo del equipo.
- No permita que nada quede sobre el cable eléctrico.
- No coloque el gabinete donde la gente pueda pisar el cable de alimentación.
- Nunca invalide o "engañar" mecanismos de bloqueo eléctricos o mecánicos.
- Este aparato no está diseñado para que lo utilicen personas (incluidos niños) con capacidades físicas, sensoriales o mentales reducidas, o con falta de experiencia y conocimiento, a menos que hayan recibido supervisión o instrucciones sobre el uso del aparato por una persona responsable de su la seguridad.
- Nunca intente realizar ninguna función de mantenimiento que no se especifica en el manual de usuario.
- Nunca utilice el sistema si se detectan ruidos u olores extraños. Desconecte el cable de alimentación de la toma y llame al servicio técnico.

**⚠️ INSTRUCCIONES DE CONEXIÓN A TIERRA** – Este producto debe conectarse a tierra. En el caso de un corto circuito, la conexión a tierra reduce el riesgo de descarga eléctrica proporcionando un cable de escape para la corriente eléctrica. Este producto está equipado con un cable que tiene un alambre a tierra con un enchufe a tierra adecuado. El enchufe debe conectarse a un tomacorriente que esté instalado y conectado a tierra de acuerdo con todos los códigos y ordenanzas locales.

### ESPAÑOL

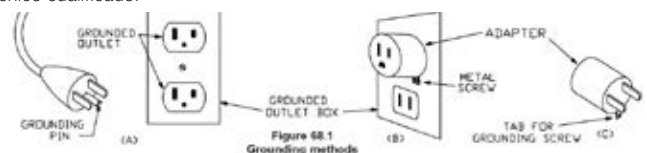
**⚠️ ADVERTENCIA** – La instalación incorrecta del enchufe a tierra puede resultar en un riesgo de descarga eléctrica. Cuando sea necesario reparar o reemplazar el cable o el enchufe, no conecte el cable a tierra a ninguna terminal plana. El cable con aislamiento que tiene una superficie exterior de color verde con o sin rayas amarillas es el cable a tierra.

Consulte a un electricista o técnico cualificado si las instrucciones de conexión a tierra no se entienden por completo, o en caso de duda en cuanto a si el producto está correctamente conectado a tierra. No modifique el enchufe; si no encaja en el tomacorriente, el tomacorriente adecuado instalado por un técnico cualificado.

#### Por 120 productos VAC:

Este producto es para uso en un circuito nominal de 120v, y tiene un enchufe de conexión a tierra similar al enchufe que se muestra en el esquema A en la figura a continuación. Un adaptador temporal similar al adaptador ilustrado en bocetos B y C se puede utilizar para conectar este enchufe a un receptáculo de 2 polos según el croquis B cuando una toma de tierra no está disponible. El adaptador temporal debe utilizarse únicamente hasta una toma de tierra (dibujo A) está instalado por un electricista calificado. El color verde oreja rígida, estirón, o parte similares que sale del adaptador debe conectarse a una tierra permanente tal como una tapa de la caja de salida a tierra. Siempre que se utilice el adaptador, debe mantenerse en su lugar con un tornillo metálico.

**Por 230 productos VAC:** Este producto es para uso en un circuito que tenga una capacidad nominal de más de 120v y es con un cable eléctrico y enchufe específico para la conexión a un circuito eléctrico adecuado equipado de fábrica. Sólo conecte el producto a un tomacorriente que tenga la misma configuración que el enchufe. No utilice un adaptador con este producto. Cuando el producto se debe volver a conectar para su uso en un tipo diferente de circuito eléctrico, la reconexión se hará por personal técnico cualificado.



## Gabinete Compuesto Airmax



1. El sistema de enfriamiento mejorado canaliza el flujo de aire uniformemente a través del gabinete con un ventilador de enfriamiento de alto flujo
2. Gabinete compuesto con parte superior removible que protege los componentes mientras proporciona fácil acceso
3. La base elevada protege contra daños por inundaciones
4. La caja eléctrica precableada simplifica las conexiones eléctricas para una fácil instalación
5. Filtros de aire duales: el prefiltro de admisión del gabinete de alta densidad y el filtro de aire del compresor maximizan la vida útil del sistema
6. El kit de pernos de seguridad para gabinetes protege su inversión de invitados no deseados

**Tamaño de gabinete pequeño: 23"L x 17"W x 15"H**

**Tamaño de gabinete grande: 27"L x 24"W x 18.75"H (PS60 Solo)**

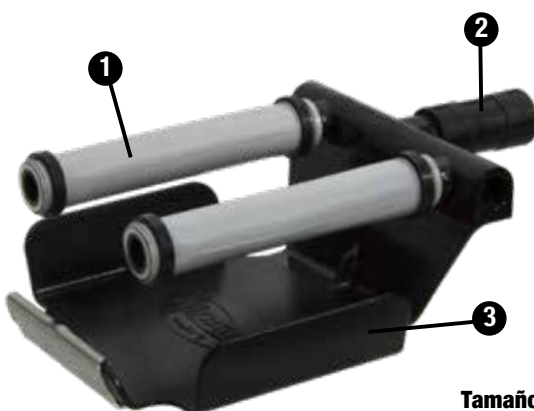
## Compresor de diafragma lineal de la serie SilentAir™ LR



1. Compresor de diafragma lineal de alta eficiencia
2. El filtro de aire maximiza la vida útil del compresor
3. Los soportes de goma del compresor reducen el ruido y la vibración para un funcionamiento silencioso
4. El colector de flujo de aire simplifica la gestión del flujo de aire a los difusores individuales
5. El tubo flexible de 3/8" resistente al calor protege contra las altas temperaturas del compresor
6. Desconexiones rápidas de aerolíneas para una fácil extracción y almacenamiento del sistema

**Nota:** Estos sistemas están diseñados para estanques de hasta 6 pies de profundidad. Operar un sistema de aguas poco profundas a más de 6 pies anulará la garantía y provocará fallas prematuras.

## ProAir® 2 Difusor ponderado



1. PTFE antiadherente 6" palos de difusores de membrana proporciona la sinergia de las piedras de aire al tiempo que prácticamente no necesita mantenimiento
2. La válvula de retención evita que la presión de retorno a compresor
3. Diseño ponderado mantiene difusor sumergido mientras el mantenimiento de una posición vertical durante la instalación

**Tamaño Difusor: 14.75"L x 8"W x 3.75"H**

## EasySet™ Línea Aérea



- Aerolínea autoponderada: rollo de 5/8" 100' (#510119): La aerolínea ponderada sin plomo está hecha de un compuesto de PVC duradero. Pescado resistente y sin pliegues. Úselo desde el borde del estanque hasta el difusor.
- Línea aérea de entierro directo: rollo de 5/8" 100' (#510120) Flexible, pero sin pliegues. Entierre desde el gabinete y el compresor hasta el borde del estanque cuando coloque el gabinete y el compresor lejos del estanque.

\*Dependiendo del tipo de instalación, pueden ser necesarios kits de conectores adicionales. Consulte la sección 6 para kits de conectores.



Especificaciones técnicas:

	Correr Amps	Voltios	Máximo CFM	Cable de alimentación	Tamaño Máximo	Máxima profundidad	# Difusores
<b>SW20</b>	.43	115v	2.5	6'	¼ Acre	6'	2
<b>SW40</b>	.87	115v	4.9	6'	½ Acre	6'	4

Herramientas necesarias:

- Cuerda de colocación
- Nivel
- Pequeño piedra o grava
- Rastrillo
- Chaleco salvavidas aprobado por la Guardia Costera
- Navaja multiusos
- Barco/balsa/traje de baño
- Pala
- destornillador de cabeza plana

Ver instrucciones en video de la instalación del sistema de aireación Airmax en línea



**PASO UNO:** Seleccione una ubicación para el gabinete de aireación

- Localiza gabinete sobre una superficie sólida, con suficiente resistencia para el peso de la unidad.
  - Localiza gabinete lejos de aspersores de riego.
  - Gabinete debe permanecer siempre por encima de la marca de agua.
- \* **Atención:** Para aerolínea que corre más de 100', kits de conectores se requiere (se venden por separado). Consulte la página 9.



Si una fuente de alimentación está disponible cerca de la orilla del estanque, localizar el gabinete en la orilla del estanque para una instalación más rápida.



Si una fuente de energía no está disponible cerca de la orilla del estanque o prefiere instalar el gabinete en otro lugar, instale la aerolínea entierro directo (s) (se vende por separado) desde el armario hasta la orilla del estanque.

**Opción B con el Colector Remoto**

Utilice una sola línea aérea del gabinete de la costa con válvulas a la orilla del estanque.

Obtener información acerca de la instalación de un kit colector remoto opcional en línea en [airmaxeco.com/RemoteManifold](http://airmaxeco.com/RemoteManifold)

**PASO DOS:** Preparar la superficie del suelo y colocar el mueble



1. Coloque el gabinete en el suelo en la ubicación seleccionada y marque un área de 6" más ancha que la base del gabinete en todos los lados.



2. Mueva el gabinete y retire el césped del área, rellenándolo con piedras pequeñas o grava. Esto permite una base firme para el gabinete y para el drenaje. Abra el gabinete de aireación desatornillando los 4 tornillos de mariposa lobulados. Levante suavemente la tapa del gabinete y colóquela de lado junto a la base.



3. Coloque el gabinete sobre la base de piedra y use su nivel para asegurarse de que el gabinete esté seguro y nivelado.

Para las unidades compradas con la caja de conexiones opcional, busque los procedimientos de instalación



**PASO TRES:** Excavar la zanja y colocar la línea aérea

**1.** Usando su pala, cave una zanja desde el gabinete hasta el borde del estanque. Esta zanja debe tener una profundidad mínima de 8" para proteger la línea aérea. Recomendamos tener las líneas de servicios públicos marcadas antes de comenzar a excavar.

**2.** Coloque la línea de aire en la zanja desde el gabinete de aireación hasta el borde del estanque.

**Opción A:** (cuando la distancia entre el gabinete y la orilla es inferior a 5 pies) Utilice la línea aérea ponderada EasySet. Debe haber una línea de aire separada para cada difusor que se instalará. Deje la línea de aire restante enrollada en el borde del estanque.

**Opción B:** (cuando la distancia entre el gabinete y la orilla es más de 5 pies) Utilice la línea aérea Direct Burial. Debe haber una línea de aire separada para cada difusor que se instalará. Únase a varias secciones de líneas aéreas de entierro directo utilizando kits de conectores de 5/8". Primero, deslice dos abrazaderas de manguera en una sección de la línea de aire. Luego inserte el adaptador de inserción de 5/8" hasta la mitad en una sección de la línea de aire y luego insértelo en la siguiente sección de la línea de aire. Con un destornillador de cabeza plana, asegure una de las abrazaderas de la manguera en cada mitad del adaptador de inserción (vea la imagen de la izquierda).

**Opción B con Colector Remoto:**

Use tubería de PVC o tubería de aire de entierro directo de 1". Solo se requiere un tramo de línea de aire desde la ubicación del gabinete hasta el borde del estanque. Consulte el manual del kit de colector remoto o mire el video de instalación en [airmaxeco.com/RemoteManifold](http://airmaxeco.com/RemoteManifold) para más información.

**PASO CUATRO:** Conecte la línea de aire al colector del compresor**Opción A & B:**

Deslice una abrazadera de manguera en la línea de aire e inserte un reductor de púas de 3/4" MPT a 3/8" O un reductor de 3/4" MPT a 5/8" en la línea de aire, asegurándolo con una abrazadera de manguera. A continuación, apriete a mano uno de los tubos flexibles de desconexión rápida que vienen del colector del compresor. Repita para cada línea de difusor.

**Opción B con Colector Remoto:**

Consulte el manual del kit de colector remoto o mire el video de instalación en [airmaxeco.com/RemoteManifold](http://airmaxeco.com/RemoteManifold) para más información.

**PASO CINCO:** Relleno parcial de la zanja de la aerolínea

Rellene la zanja de la línea de aire en algunas áreas para mantener la línea de aire temporalmente en su lugar hasta que se complete la instalación.



**PASO SEIS:** Conecte la aerolínea ponderada para difusores

Desenrolle la línea de aire ponderada EasySet y elimine cualquier torcedura. Una suficientes secciones de línea de aire ponderada, utilizando kits de conectores de 3/8" o 5/8", de modo que la línea de aire pueda descansar en el fondo del estanque, desde el borde del estanque hasta la ubicación planificada para cada difusor. Para las instalaciones de la opción B, conecte la línea de aire ponderada a la línea de aire enterrada directa o al kit de colector remoto en el borde del estanque.

**Nota:** Los difusores deben colocarse igualmente separados o en áreas de poco movimiento de agua para un rendimiento óptimo. Si necesita ayuda para elegir la ubicación correcta para sus difusores, comuníquese con Airmax o con su distribuidor local.

**PASO SIETE:** Ensamble y conecte difusores ProAir

Consulte el manual del difusor ProAir para ensamblar y conectar los difusores.

**PASO OCHO:** Inicie el sistema de aireación

Enchufe el compresor y el ventilador de enfriamiento en el tomacorriente de control de energía dentro del gabinete. Enchufe el cable de alimentación del gabinete en un tomacorriente GFCI.

**PASO NUEVE:** Instale los difusores ProAir

**Instalación de difusores desde un bote/balsa:** Haga que una persona en tierra guíe la línea aérea mientras que una segunda persona, usando un bote o una balsa, extienda la línea aérea hacia el área del estanque donde se ubicará el difusor. Baje suavemente el difusor hasta el fondo del estanque usando la línea de aire ponderada para asegurarse de que el difusor ProAir 2 permanezca en posición vertical. También puede optar por pasar una cuerda de nailon a través del colector del difusor y usar la cuerda de nailon para bajar suavemente el difusor hasta que llegue al fondo del estanque. Suelte un lado de la cuerda de nailon y retírela. Repita hasta que todos los difusores estén en posición.



**Instalación de difusores desde tierra:** Para estanques más pequeños, puede optar por instalar los difusores desde la orilla. Haga que una persona guíe la línea aérea mientras otra camina alrededor del estanque con el difusor. Luego pase la cuerda de nailon a través del mango del distribuidor del difusor. Use la cuerda de nailon y la línea de aire para guiar suavemente el difusor a su lugar. Una vez colocado, suelte un lado de la cuerda de nailon y tire hacia la orilla. Repita hasta que todos los difusores estén en posición.

**PASO DIEZ:** Ajustar el flujo de aire

Las burbujas deben notarse en la superficie del estanque desde las ubicaciones del difusor. Ajuste las válvulas de flujo de aire en el colector del compresor (para la opción B con colector remoto, realice este paso en el colector remoto). Una vez que se realiza un ajuste, es posible que deba esperar varios minutos para ver los resultados en la(s) ubicación(es) del difusor.

**Nota:** La ubicación más profunda de los difusores y los recorridos más largos de la línea de aire requerirán más flujo.

**PASO ONCE:** Gabinete seguro y preparación para la puesta en marcha

Asegure la tapa del gabinete de aireación con los 4 tornillos lobulados. Complete el relleno en las zanjas de las líneas aéreas y nivele con un rastrillo. Complete la instalación revisando y siguiendo el **Procedimiento de puesta en marcha inicial en la Sección 3.**

**3. Puesta en marcha inicial y funcionamiento estacional**

**⚠** La circulación de agua profunda de baja calidad y poco oxígeno hacia la superficie del estanque puede introducir gases y subproductos nocivos en las regiones superiores de la columna de agua que antes estaban sanas. Estos subproductos pueden hacer que las regiones superiores no sean aptas para la vida acuática y podrían provocar la muerte de peces.

**Procedimiento de puesta en marcha inicial para prevenir la muerte de peces:**

Siga este procedimiento siempre que el sistema haya estado apagado durante un período de tiempo prolongado.

Día 1: Ejecute el sistema durante 30 minutos; apague el sistema por el resto del día.

Día 2: Ejecute el sistema durante 1 hora; apague el sistema por el resto del día.

Día 3: Ejecute el sistema durante 2 horas; apague el sistema por el resto del día.

Día 4: Ejecute el sistema durante 4 horas; apague el sistema por el resto del día.

Día 5: Ejecute el sistema durante 8 horas; apague el sistema por el resto del día.

Día 6: Ejecute el sistema durante 16 horas; apague el sistema por el resto del día.

Día 7: Comience a ejecutar el sistema las 24 horas del día, los 7 días de la semana.

**Operación de verano**

Para reducir el riesgo de muerte de peces en los meses calurosos de verano y para obtener beneficios óptimos de aireación, los sistemas de aireación Airmax deben funcionar continuamente durante todo el verano.

**Operación de invierno**

El propietario asume toda la responsabilidad por el funcionamiento de los sistemas de aireación Airmax durante los meses de invierno. Operar en condiciones de congelamiento en un estanque cubierto de hielo causará grandes áreas abiertas de agua en los sitios del difusor. El espesor del hielo alrededor de las áreas abiertas será mucho más delgado que las áreas circundantes. Airmax recomienda enfáticamente que se publiquen "Peligro - Hielo delgado" a intervalos frecuentes alrededor del estanque.

Si se opera durante la temporada de invierno, la condensación podría causar que las líneas aéreas se congelen. Si esto ocurre:

- Use 1 taza de alcohol isopropílico en la línea de aire que sale de cada placa.
- Encienda el compresor para empujar a través de la línea y liberar cualquier bloqueo de hielo.

Si elige apagar su sistema durante el invierno, haga lo siguiente:

- Desenchufe su sistema de aireación.
- Desconecte los tubos flexibles del compresor de las líneas aéreas y tape las líneas aéreas con las tapas de preparación para el invierno incluidas
- Si se utilizan juegos de conectores Camlock, cubra los extremos de la línea de aire con tapas para el invierno (se venden por separado).
- Mueva el gabinete y el compresor dentro para mantener seco.



Los sistemas de aireación Airmax están diseñados para un mantenimiento mínimo y requieren un mantenimiento programado mínimo. Las entradas y salidas de los gabinetes deben mantenerse libres de escombros y maleza, lo que permite una ventilación normal.

- Siempre desconecte el sistema antes de realizar cualquier mantenimiento o solución de problemas.
- Siempre desenchufe el sistema y consulte a un electricista calificado cuando el cable esté dañado o deshilachado o cuando el compresor, el control de potencia, el ventilador del compresor u otros componentes eléctricos produzcan ruidos u olores inusuales.
- Utilice siempre piezas suministradas o aprobadas por Airmax, Inc. El uso de otras piezas puede provocar un rendimiento deficiente y crear una situación peligrosa.

\*\*Las condiciones ambientales locales pueden requerir un mantenimiento más frecuente.

**ADVERTENCIA:** Los compresores están equipados con un interruptor de sobrecarga térmica. Si la temperatura sube lo suficiente como para disparar la sobrecarga, el compresor se apagará. Luego, se iniciará automáticamente cuando la temperatura disminuya siempre que se aplique energía.

**CADA 3-6 MESES - Filtro de aire:** Limpiar/reemplazar el filtro de aire.

**Ventilador:** Verifique que el ventilador de enfriamiento esté funcionando. El aire caliente debe sacarse del gabinete, no soplar hacia adentro.

**Manómetro:** Marque el manómetro en el arranque inicial. Revise para verificar que la presión no haya subido significativamente por encima o caído por debajo de la lectura inicial. El funcionamiento normal registrará aproximadamente 1 PSI por cada 2 pies de profundidad.

**Válvula de alivio de presión:** Verifique que no se escape aire de la válvula y reemplácela si es necesario.

**CADA 12-18 MESES – Kit de mantenimiento:** Se recomienda instalar un kit de mantenimiento cada 12-18 meses para garantizar un rendimiento óptimo.

**CADA 24-36 MESES – Palos de membrana:** Recomendamos inspeccionar y / o limpiar las varillas del difusor de membrana cada 24-36 meses, especialmente cuando la lectura del manómetro es significativamente más alta de lo normal o si hay una reducción de burbujas en el difusor. Para limpiar, use Airmax D-Scale™ (#530298) y un paño suave.

Vea el video instructivo del kit de mantenimiento



5. Solución de problemas

SI EL COMPRESOR NO ESTÁ FUNCIONANDO:

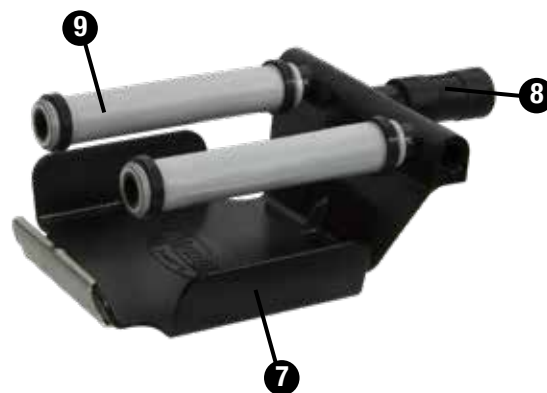
ASUNTO	VERIFICAR	CAUSA PROBABLE	CORRECCIÓN
El ventilador del gabinete no funciona.	Opción 1: Verifique la energía.	El compresor y el ventilador no reciben energía.	Abra el gabinete y asegúrese de que el compresor y el ventilador estén enchufados a la toma de corriente. Para los sistemas PS20-PS60, asegúrese también de que el interruptor de encendido esté encendido.
	Opción 2: Circuito GFCI disparado.	Daño al cable eléctrico o bajo voltaje de la fuente de alimentación.	Póngase en contacto con Airmax o su distribuidor local para obtener ayuda con la resolución de problemas eléctricos.
	Opción 3: No se disparó el circuito GFCI.	Mal funcionamiento del GFCI.	
El ventilador del gabinete está funcionando.	Revise el compresor para ver si tiene energía.	El compresor no está recibiendo energía.	Abra el gabinete y asegúrese de que el compresor esté conectado a la toma de corriente.

SI EL COMPRESOR ESTÁ FUNCIONANDO:

ASUNTO	VERIFICAR	CAUSA PROBABLE	CORRECCIÓN
Sin burbujas en ninguna placa difusora.	Opción 1: No se escuchan fugas de aire en el gabinete. Compresor funcionando más fuerte y posible vibración excesiva.	El filtro de aire del compresor está sucio / obstruido.	Limpiar o reemplazar el filtro de aire. <b>NUNCA</b> reinstale el filtro húmedo.
	Opción 2: El compresor funciona normalmente o hace ruidos inusuales. Presenta presión reducida y/o flujo de aire.	El compresor necesita un <b>kit de mantenimiento</b> y posiblemente un filtro de aire nuevo.	Comuníquese con Airmax o su distribuidor local con las especificaciones del <b>kit de mantenimiento</b> . Limpiar o reemplazar el filtro de aire. <b>NUNCA</b> reinstale el filtro húmedo.
No hay burbujas en algunas placas difusoras.	Opción 1: Verifique que no haya fugas en todas las conexiones en la línea y en el gabinete. Si no se oye ninguno, rocíe con cuidado una <b>PEQUEÑA</b> cantidad de agua con jabón en las conexiones y busque burbujas.	Conexión suelta por vibración o accesorio agrietado.	Apriete la conexión suelta o reemplace el accesorio agrietado según sea necesario.
	Opción 2: ¿Están completamente abiertas todas las válvulas de control de flujo del compresor?	"Equilibrio" inadecuado de los difusores.	Adjust air flow valves on manifold in cabinet until all diffusers operate properly. <b>See Section 2. System Installation</b> for more information.
	Opción 3: Las válvulas en el gabinete están debidamente "equilibradas" y no hay fugas evidentes.	El compresor empieza a perder compresión y necesita un <b>kit de mantenimiento</b> .	Comuníquese con Airmax o su distribuidor local con las especificaciones del compresor para el <b>kit de mantenimiento</b> .
Burbujas rodantes grandes en lugar de burbujas finas en la superficie sobre una o más placas difusoras.	Inspeccione cada placa difusora en busca de averías.	La membrana del difusor está dañada, el accesorio de la placa del difusor está roto o la placa del difusor está volteada.	Comuníquese con Airmax o su distribuidor local para reparación/reemplazo.
El compresor deja de funcionar durante períodos de tiempo y luego se reinicia.	Inspeccione el ventilador de enfriamiento para ver si funciona correctamente.	Sobrecalentamiento del compresor debido a un ventilador de refrigeración defectuoso.	Comuníquese con Airmax o su distribuidor local para reemplazar el ventilador. Si es posible, deje la parte superior del gabinete abierta para que se enfríe. De lo contrario, desenchufe el sistema hasta que se reemplace el ventilador.
El compresor se sacude erráticamente y hace ruidos fuertes.	Opción 1: Verifique que no haya voltaje bajo mientras el compresor está funcionando.	El calibre de los cables de suministro al circuito posiblemente sea de tamaño insuficiente o el gabinete está enchufado al cable de extensión.	Si el calibre del cableado del circuito es incorrecto, solicite a un electricista que lo reemplace. <b>NUNCA</b> use un cable de extensión para operar el sistema para uso continuo.
	Opción 2: Compruebe si el filtro de aire está obstruido.	Filtro de aire que necesita ser reemplazado.	Limpiar o reemplazar el filtro de aire. <b>NUNCA</b> reinstale el filtro húmedo.



Gabinete y Compresor



Opcional



11 Kit de pernos de seguridad para gabinete

10 Juego de estacas de seguridad para gabinetes

12 Kit de colector remoto

(Se muestra el kit de colector de 4 puertos Airmax)

**Piezas de repuesto para gabinete y compresor**

**1. Compresor de alta eficiencia SilentAir serie LR**

- #120912 – LR25 Compresor de diafragma lineal
- #120913 – LR50 Compresor de diafragma lineal
- #510147 – LR25 Kit de mantenimiento de diafragma
- #510148 – LR50 Kit de mantenimiento de diafragma

**2. Conjunto de colector de flujo de aire**

- #600177 – SW20
- #600178 – SW40

3. #510345 – Ventilador de refrigeración para sistemas de 115v

4. #510395 – Prefiltro de entrada de aire

5. #490194 – 3/8" Montaje de tubo flexible

**6. Filtro de aire**

- #510158 – LR25 Filtro de aire, paquete de 2
- #510159 – LR50 Filtro de aire, paquete de 2

**Piezas de repuesto para ProAir 2**

- 7. #490333 – Trineo difusor
- 8. #490340 – La válvula de retención
- 9. #510168 – PTFE 6" Palo de membrana
- \*#490158 – 1" Abrazadera de manguera inoxidable marina
- \*#490227 – 5/8" to 3/4" Inserte el adaptador reductor
- \*#490225 – 3/8" to 3/4" Inserte el adaptador reductor

*\*No se muestra en el diagrama*

**EasySet línea aérea**

- #510118 – 3/8" Aerolínea ponderada, rollo de 100 pies
- #510119 – 5/8" Aerolínea ponderada, rollo de 100 pies
- #510120 – 5/8" Aerolínea de entierro directo, rollo de 100 pies

**Equipos de seguridad**

- 10. #510430 – Juego de estacas de seguridad para gabinetes (opcional)
- 11. #510424 – Kit de pernos de seguridad para gabinete

**Juegos de colectores remotos opcionales**

- 12. #600194 – Airmax Kit de colector remoto de 4 puertos

**Kit de conector**



3/8" Kit de conector #490204

3/8" to 5/8" Kit de conector #490205

5/8" Kit de conector #490206

GRACIAS POR ESCOGER



Cleaning Water Naturally

www.airmaxeco.com



# Airmax, Inc.

## Airmax Aeration Systems

### *Garantía limitada de Estados Unidos*

---

Airmax, Inc. garantiza al comprador original (el usuario final) de cualquier sistema de aireación Airmax fabricado por Airmax, Inc. que cualquier componente del sistema de aireación que demuestre ser defectuoso en materiales o mano de obra, según lo determine la fábrica dentro del plazo especificado a continuación a partir de la fecha de envío, se reparará o reemplazará sin cargo con una pieza nueva o remanufacturada y se devolverá con flete prepago. El usuario final asumirá toda la responsabilidad y los gastos de extracción, embalaje y flete para enviar a Airmax, Inc. para determinar el reclamo de garantía y todos los gastos de reinstalación.

- Gabinete: 10 años • Compresor y componentes eléctricos: 3 años • Línea de aire y difusores: 5 años

La garantía queda anulada en los casos en que el daño resulte de: instalación incorrecta, conexión eléctrica incorrecta, voltaje incorrecto, alteración, rayos, manipulación descuidada, uso indebido, abuso, desmontaje del motor o incumplimiento de las instrucciones de mantenimiento u operación. La modificación o reparación por parte de un centro de reparación no autorizado anulará la garantía. Los sellos del compresor, los diafragmas, los filtros de aire y las membranas del difusor se consideran piezas de desgaste y no están cubiertos por la garantía.

En ningún caso, Airmax, Inc. o sus distribuidores aceptarán responsabilidad por los costos incurridos por el usuario durante la instalación, extracción, inspección, evaluación, reparación, reemplazo de piezas o flete de devolución. Tampoco se aceptará ninguna responsabilidad por pérdida de uso, pérdida de beneficios, pérdida de buena voluntad, daños emergentes o lesiones personales del comprador o cualquier otra persona.

En el caso de problemas que se crea que están cubiertos por la garantía, será necesario notificar al distribuidor que intentará ayudar a resolver el problema y que puede comunicarse con la fábrica para obtener asistencia adicional. Si se concluye que puede haber un defecto que puede estar cubierto por la garantía, será necesario obtener una Autorización de devolución de material (RMA) del distribuidor antes del envío. La fábrica no aceptará envíos con flete por cobrar en concepto de garantías o reparaciones.

El producto o la(s) pieza(s) debe(n) devolverse a portes pagados a la fábrica, según las instrucciones, y en su embalaje original o en un contenedor que evite daños. Las piezas devueltas bajo garantía y dañadas durante el envío no estarán cubiertas por la garantía por daños de envío. Si la evaluación de fábrica de los bienes devueltos concluye que la falla se debe a defectos en los materiales o en la mano de obra, la pieza o piezas en cuestión serán reemplazadas bajo garantía con piezas nuevas, piezas remanufacturadas o serán reparadas; a opción de fábrica. El período de garantía de todas las piezas suministradas bajo garantía terminará al final de la garantía del producto original. Todos los envíos de garantía desde la fábrica se enviarán con flete prepago.

Se recomienda encarecidamente el registro de la garantía.

Airmax, Inc. no ofrece garantías implícitas de ningún tipo para sus productos, y no se aplicarán otras garantías, ya sean expresas o implícitas, incluidas las garantías implícitas de comerciabilidad e idoneidad para un propósito particular. En caso de que un producto de Airmax, Inc. resulte defectuoso en los materiales o en la mano de obra, el único recurso del comprador minorista será la reparación o el reemplazo del producto como se indica expresamente anteriormente.

La garantía del fabricante comenzará a partir de la fecha de compra original del distribuidor si el producto no está registrado. Para registrar un producto, debe completar el formulario de garantía en [airmaxeco.com/warranty](http://airmaxeco.com/warranty). El registro de la garantía debe enviarse directamente a Airmax dentro de los 30 días posteriores a la fecha de compra del usuario final. Al realizar reclamaciones de garantía, es posible que se solicite a los usuarios finales que proporcionen su comprobante de compra.

**Airmax, Inc.**

15425 Chets Way Street  
Armada, MI 48005

**(866) 4-AIRMAX**  
**[airmaxeco.com](http://airmaxeco.com)**