

# AM·PM

FNAN00V01

LIKE  
X-JOY  
X-JOY S  
BASIC C



FLA02100/22/33  
FLA92000/22/33  
FLA10000/22/33  
FLA20000/22/33  
FLA50000/22/33  
FLA40000/22/33  
FXA02100/22/33  
FXA92000/22/33  
FXA10000/22/33

FXA20000/22/33  
FXA83100/22/33  
FXB02100/22/33  
FXB10000/22/33  
FXB20000/22/33  
FXB83100/22/33  
FBC02200/22/33  
FBC92000/22/33  
FBC10000/22/33

DEU • ENG • POL

## Deutsch



### Wichtige Hinweise zur Montage

Es ist zwingend erforderlich die Armaturen ausschließlich durch einen zertifizierten Sanitärfachhandwerker montieren zu lassen.

Wir empfehlen bei der Montage stets das Tragen den Handschuhen, um eventuelle Schnittwunden oder andere Verletzungen zu vermeiden.

Allgemein anerkannte Regeln der Technik sind einzuhalten (insbesondere Beachtung der DIN EN 1717).

Große Druckunterschiede zwischen den Kalt- und Warmwasseranschlüssen müssen ausgeglichen werden.



### WARNUNG

Bei Frostgefahr Hausanlage zu nächst entleeren.

### Technische Daten

Betriebsdruck:	max. 1 MPa
Empfohlener Betriebsdruck:	0,1 – 0,5 MPa
Heißwassertemperatur:	max. 75°C
Empfohlene Heißwassertemperatur:	65°C
Thermische Desinfektion:	70°C (3 min)

Das Produkt ist ausschließlich für Trinkwasser konzipiert.



### Pflegehinweis

Zur Vermeidung von Kalkablagerungen auf dem Produkt wird eine regelmäßige Reinigung des Produktes empfohlen.

Das Produkt sollte mit einer neutralen Seifenlösung gewaschen, mit Wasser abgespült und mit einem weichen Tuch abgetrocknet werden.

Rückstände von Seife, Shampoo und Duschgel können ebenfalls Schäden auf der Oberfläche verursachen. Solche Rückstände sollten gründlich mit klarem Wasser entfernt werden.

Um Beschädigungen der Oberflächen des Produktes zu vermeiden, dürfen keine Scheuermittel oder Pasten zur Reinigung verwendet werden.

Um Farbveränderungen der Chromoberflächen zu vermeiden, dürfen keine aggressiven chemischen Säuren, Alkalien, Azeton, Ammoniumchlorid oder andere chlorhaltigen Komponenten zur Pflege verwendet werden.

Der Hersteller behält sich ohne Ankündigung das Recht vor, Änderungen der Konstruktion, des Design oder der Zusammenstellung vorzunehmen



## Important notes about installation

The product must be fitted exclusively by a specialist sanitary engineer.

To prevent injuries gloves should be worn during installation.

Generally accepted engineering practices should be applied. (In particular, compliance with DIN EN 1717 is recommended).

The hot and cold supplies must be of equal pressures before installation of mixers.



### WARNING

Drain system completely if danger of frost.

## Technical Data

Operating pressure:	max. 1 MPa
Recommended operating pressure:	0,1 – 0,5 MPa
Hot water temperature:	max. 75°C
Recommended hot water temperature:	65°C
Thermal disinfection:	70°C (3 min)

The product is exclusively designed for drinking water.



## Maintenance recommendations

To avoid lime spots at the product it is recommended to be regularly cleaned. The cleaning should be carried out by soap solution with the following rinse with water and removing moisture by dry soft cloth.

Remains of liquid soap, shampoo and shower gel may also cause damages of decorative cover. In case of their penetration onto the diverter housing it should be thoroughly cleaned with clean water

To avoid damages of product surface it is forbidden to use abrasive solutions and pastes for its cleaning.

To avoid changes color of decorative cover it is forbidden to use chemicals for cleaning that contain aggressive chemical substances of acids, alkali, ammonium chloride and other components containing chlorine.

Producer reserves the right without prior notice to introduce alterations into design and component parts of devices.



## Ważne informacje dotyczące instalacji produktu

Instalacja produktu powinna być wykonana przez wykwalifikowanego specjalistę. Aby uniknąć obrażeń ciała, zaleca się używanie rękawiczek. Podczas instalacji należy zastosować przyjęte rozwiązania inżynierskie zgodnie z obowiązującymi przepisami (norma DIN EN 1717). Przed zainstalowaniem baterii, należy wyrównać ciśnienie zimnej i gorącej wody za pomocą zaworów regulujących dostarczanie wody do lokalu.

### UWAGA

W przypadku zagrożenia wystąpienia przymrozków, należy całkowicie usunąć wodę z systemu.

## Dane techniczne

Ciśnienie robocze:	max. 1 MPa
Zalecana praca ciśnienie:	0,1 – 0,5 MPa
Temperatura ciepłej wody:	max. 75°C
Zalecana temperatura gorąca woda:	65°C
Dezynfekcja termiczna:	70°C (3 min)

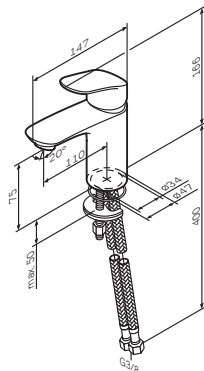
Produkt jest przeznaczony tylko dla wody pitnej.



## Zalecenia w użytkowaniu

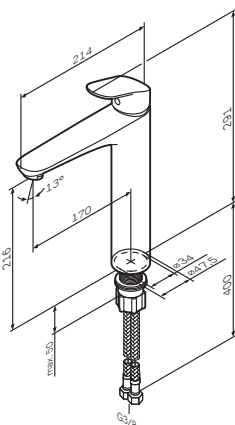
Aby uniknąć pojawienia się plam, osadu, zaleca się regularne czyszczenie powierzchni. Mycie należy wykonywać za pomocą roztworu mydła, następnie należy opłukać myte powierzchnie wodą. Pozostałość należy usunąć za pomocą miękkiej ściereczki na sucho. Pozostałości mydła w płynie, szamponu, żelu pod prysznic również mogą spowodować uszkodzenie powłoki dekoracyjnej. W przypadku dostawania się tych środków na powierzchnię wyrobu należy opłukać to miejsce strumieniem czystej wody. Aby uniknąć uszkodzenia powierzchni produktu, nie zaleca się stosowania środków ściernych i past do pielęgnacji. Aby uniknąć zmiany koloru powierzchni zabrania się stosowanie środków chemicznych zawierających szkodliwe substancje chemiczne: kwasy, alkalia, aceton, chlorek amonu i inne składniki zawierające chlor..

Producent zastrzega sobie prawo do wprowadzania zmian w strukturze produktu oraz jego wyposażenia bez wcześniejszego powiadomienia.



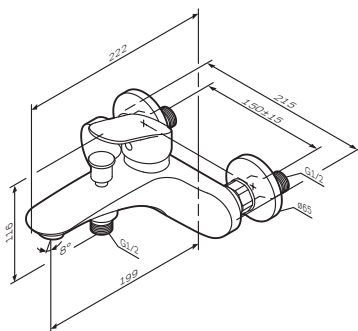
### Like FLA02100/22/33

DEU Einhebel-Waschtischarmatur  
 ENG Single-lever basin mixer  
 POL Bateria umywalkowa



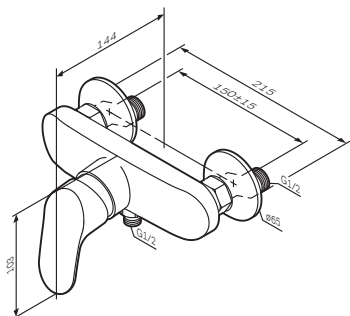
### Like FLA92000/22/33

DEU Einhebel-Waschtischarmatur  
 ENG Single-lever basin mixer  
 POL Bateria umywalkowa, wysoka



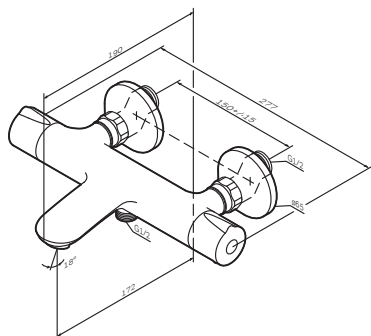
### Like FLA10000/22/33

DEU Einhebel-Wannen-und Brausearmatur  
 ENG Single-lever bath and shower mixer  
 POL Bateria wannowo-prysznicowa



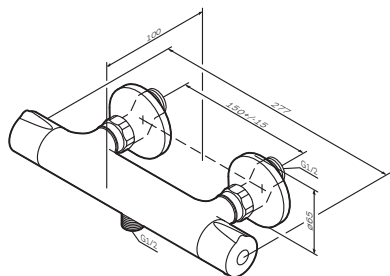
**Like**  
**FLA20000/22/33**

**DEU** Einhebel-Brausearmatur  
**ENG** Single-lever shower mixer  
**POL** Bateria prysznicowa



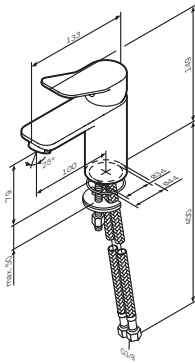
**Like**  
**FLA50000/22/33**

**DEU** Thermostat-Wannenfüll und Brausearmatur  
**ENG** Thermostatic bath and shower mixer  
**POL** Bateria prysznicowa z termostatem



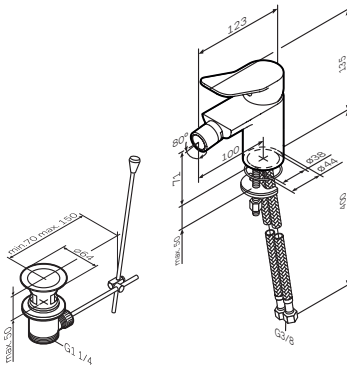
**Like**  
**FLA40000/22/33**

**DEU** Thermostat Brausearmatur  
**ENG** Thermostatic shower mixer  
**POL** Bateria prysznicowa z termostatem



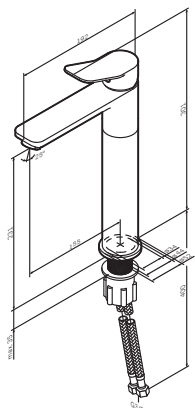
**X-Joy**  
**FXA02100/22/33**

**DEU** Einhebel-Waschtischarmatur  
**ENG** Single-lever basin mixer  
**POL** Bateria umywalkowa



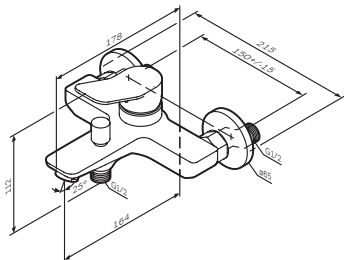
**X-Joy**  
**FXA83100/22/33**

**DEU** Einhebel-Bidetarmatur  
**ENG** Single-lever bidet mixer  
**POL** Bateria bidetowa



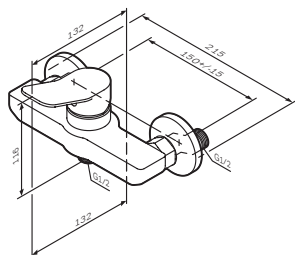
**X-Joy**  
**F85A03000**

**DEU** Einhebel-Waschtischarmatur  
**ENG** Single-lever basin mixer  
**RUS** Батерия умывальника, высокая



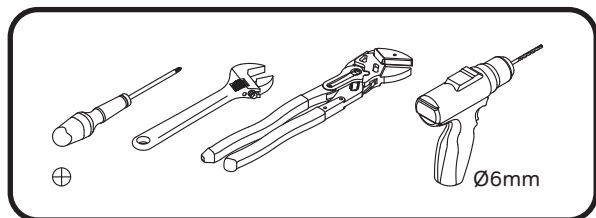
### X-Joy FXA10000/22/33

**DEU** Einhebel-Wannen-und Brausearmatur  
**ENG** Single-lever bath and shower mixer  
**POL** Bateria wannowo-prysznicowa

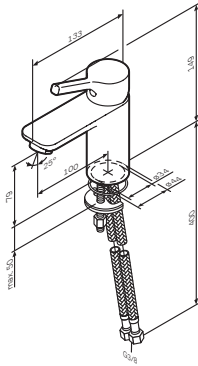


### X-Joy FXA20000/22/33

**DEU** Einhebel-Brausearmatur  
**ENG** Single-lever shower mixer  
**POL** Bateria prysznicowa

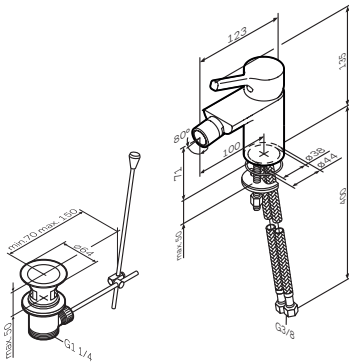






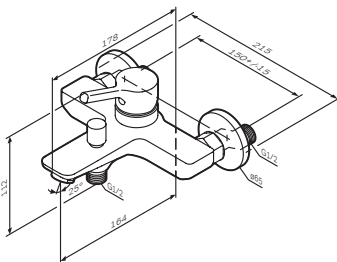
**X-Joy S**  
**FXB02100/22/33**

**DEU** Einhebel-Waschtischarmatur  
**ENG** Single-lever basin mixer  
**POL** Bateria umywalkowa



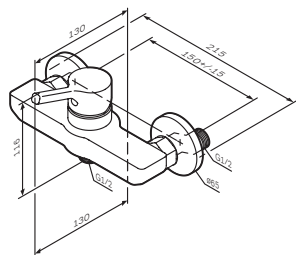
**X-Joy S**  
**FXB83100/22/33**

**DEU** Einhebel-Bidetarmatur  
**ENG** Single-lever bidet mixer  
**POL** Bateria bidetowa



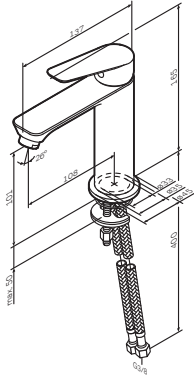
**X-Joy S**  
**FXB10000/22/33**

**DEU** Einhebel-Wannen- und Brausearmatur  
**ENG** Single-lever bath and shower mixer  
**POL** Bateria wannowo-prysznicowa



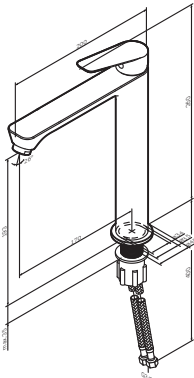
## X-Joy S FXB20000/22/33

**DEU** Einhebel-Brausearmatur  
**ENG** Single-lever shower mixer  
**POL** Bateria prysznicowa



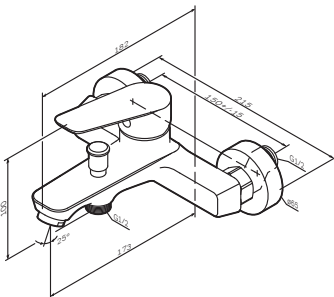
**Basic C**  
**FBC02200/22/33**

**DEU** Einhebel-Waschtischarmatur  
**ENG** Single-lever basin mixer  
**POL** Bateria umywalkowa




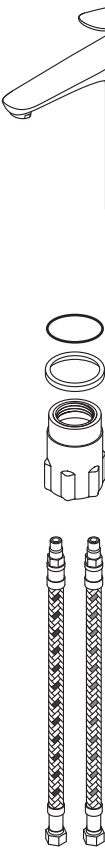

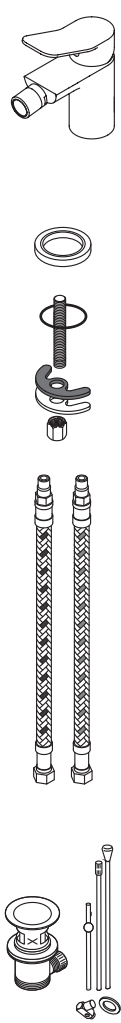
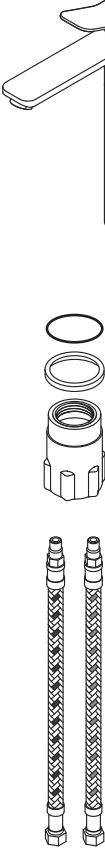
**Basic C**  
**FBC92000/22/33**




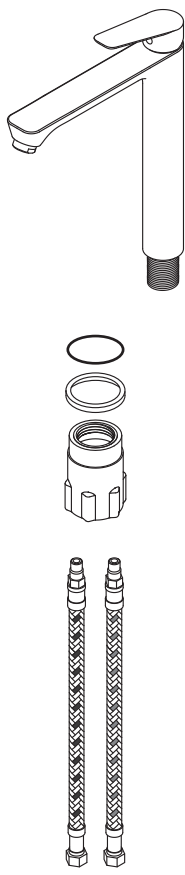
**DEU** Einhebel-Waschtischarmatur  
**ENG** Single-lever basin mixer  
**POL** Bateria umywalkowa

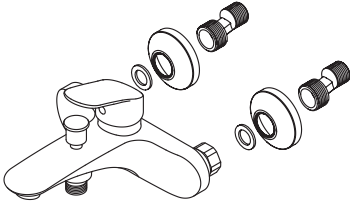
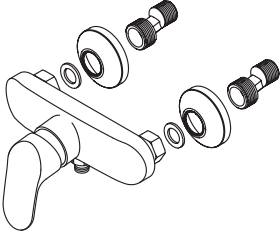
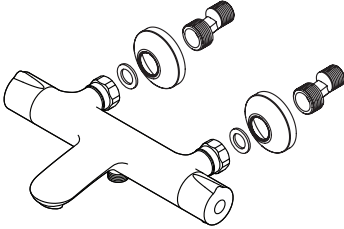
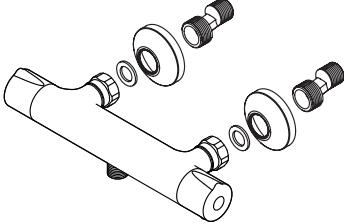
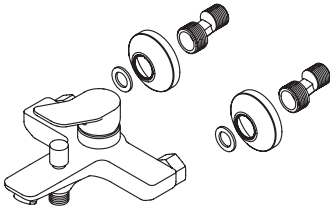
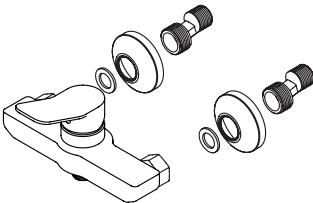


**Basic C**  
**FBC10000/22/33**

**DEU** Einhebel-Wannen- und Brausearmatur  
**ENG** Single-lever bath and shower mixer  
**POL** Bateria wannowo-prysznicowa

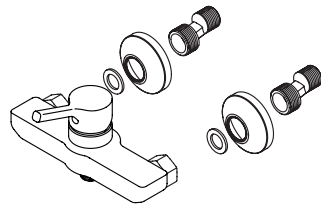
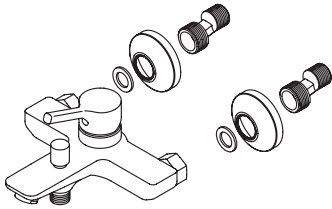
FLA02100/22/33	FLA92000/22/33	FXA02100/22/33	FXA83100/22/33	FXA92000/22/33
				

FXB02100/22/33	FXB83100/22/33	FBC02200/22/33	FBC92000/22/33
			

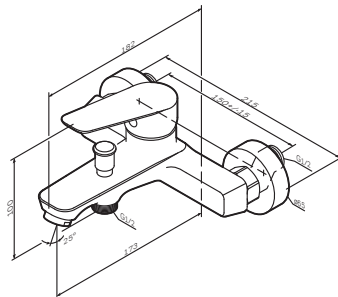
<p>FLA10000/22/33</p>	<p>FLA20000/22/33</p>
	
<p>FLA50000/22/33</p>	<p>FLA40000/22/33</p>
	
<p>FXA10000/22/33</p>	<p>FXA20000/22/33</p>
	

FLA10000/22/33

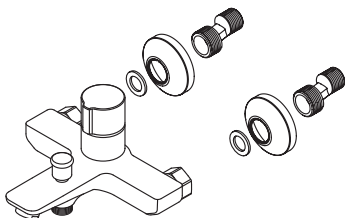
FLA20000/22/33



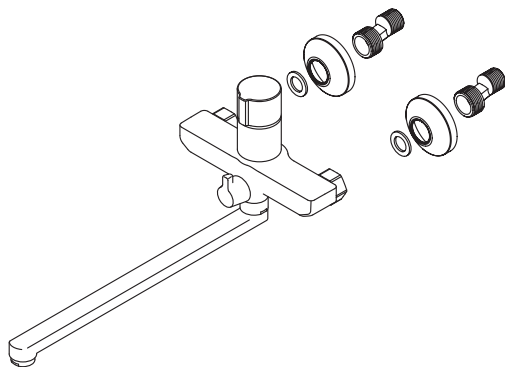
FBC10000/22/33



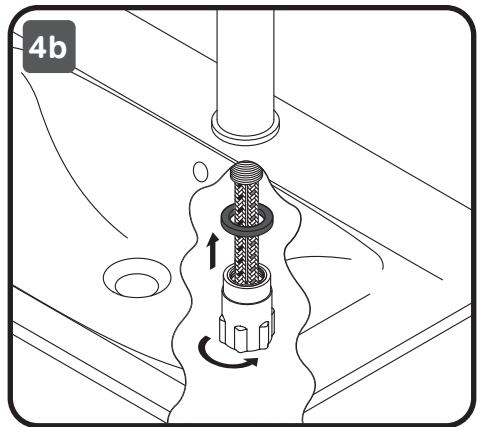
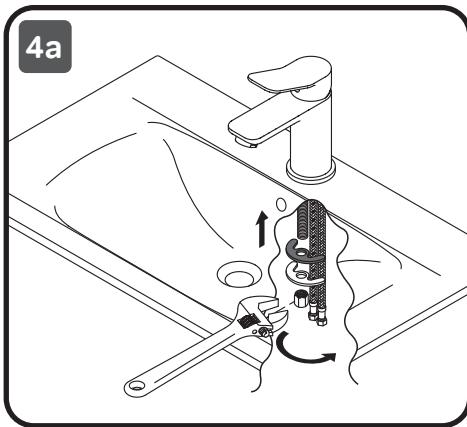
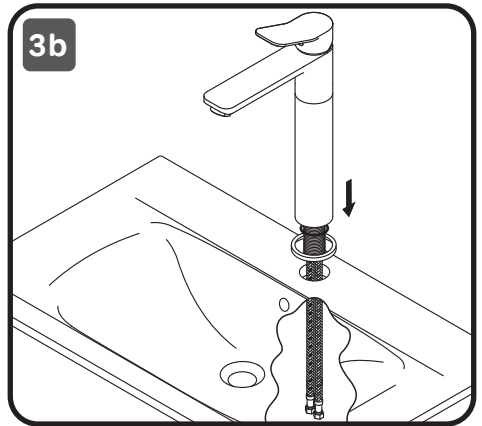
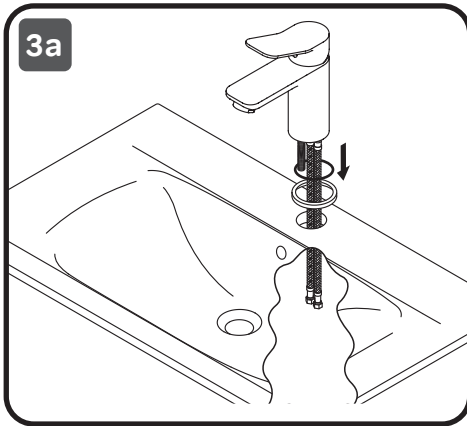
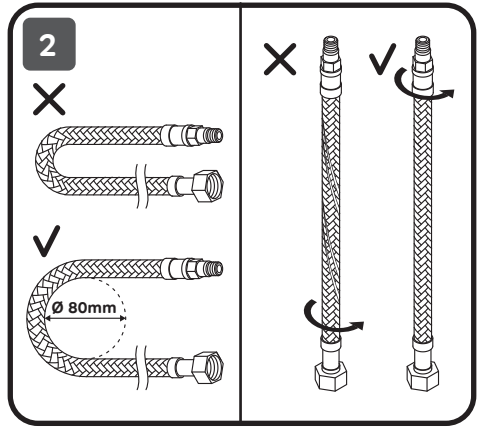
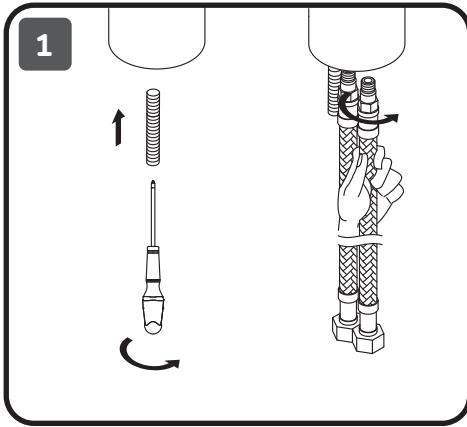
F85A10500/22/33

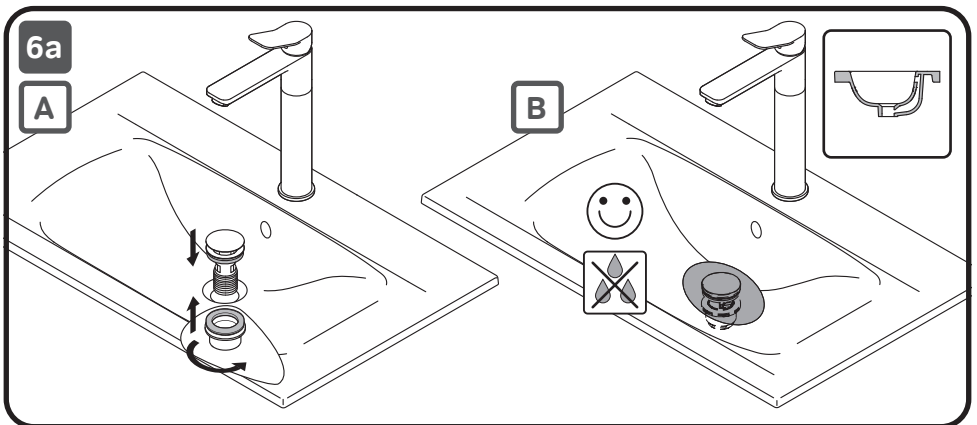
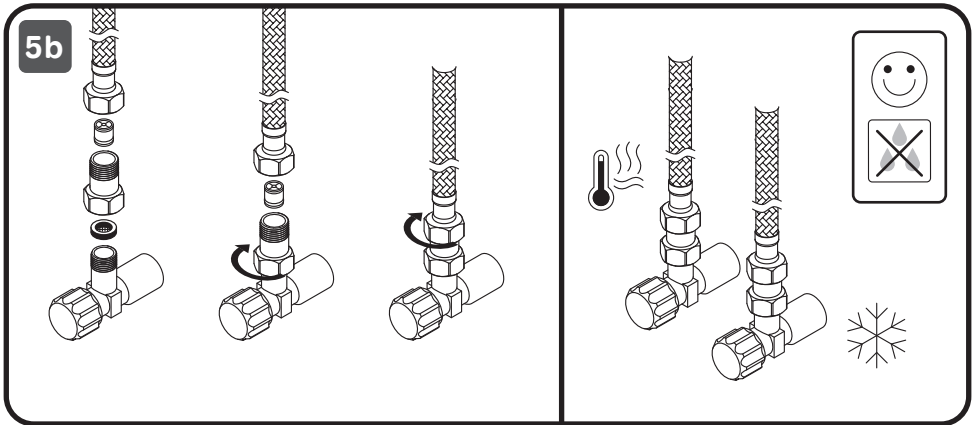
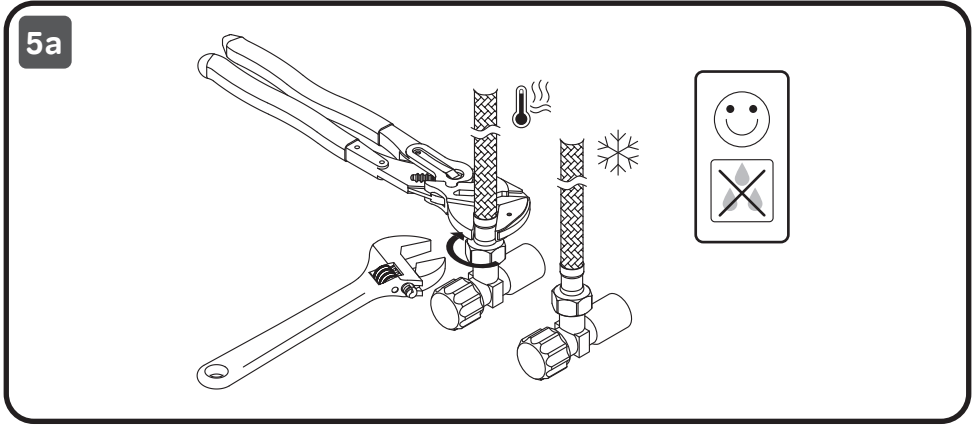


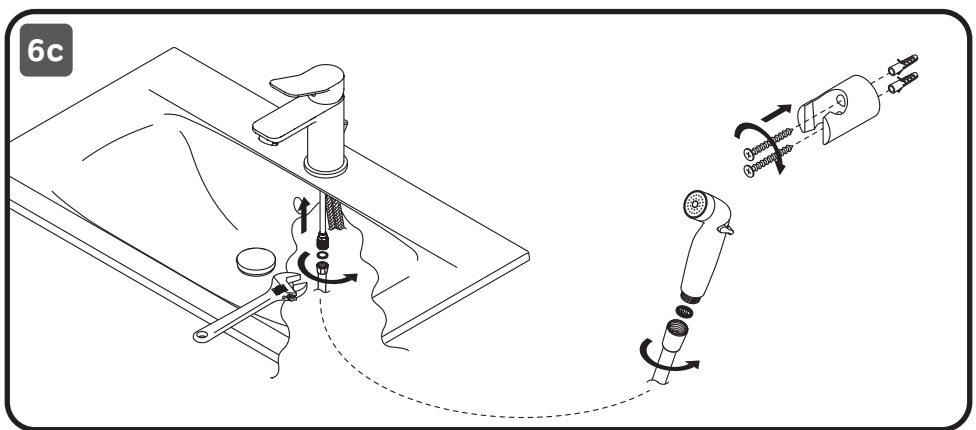
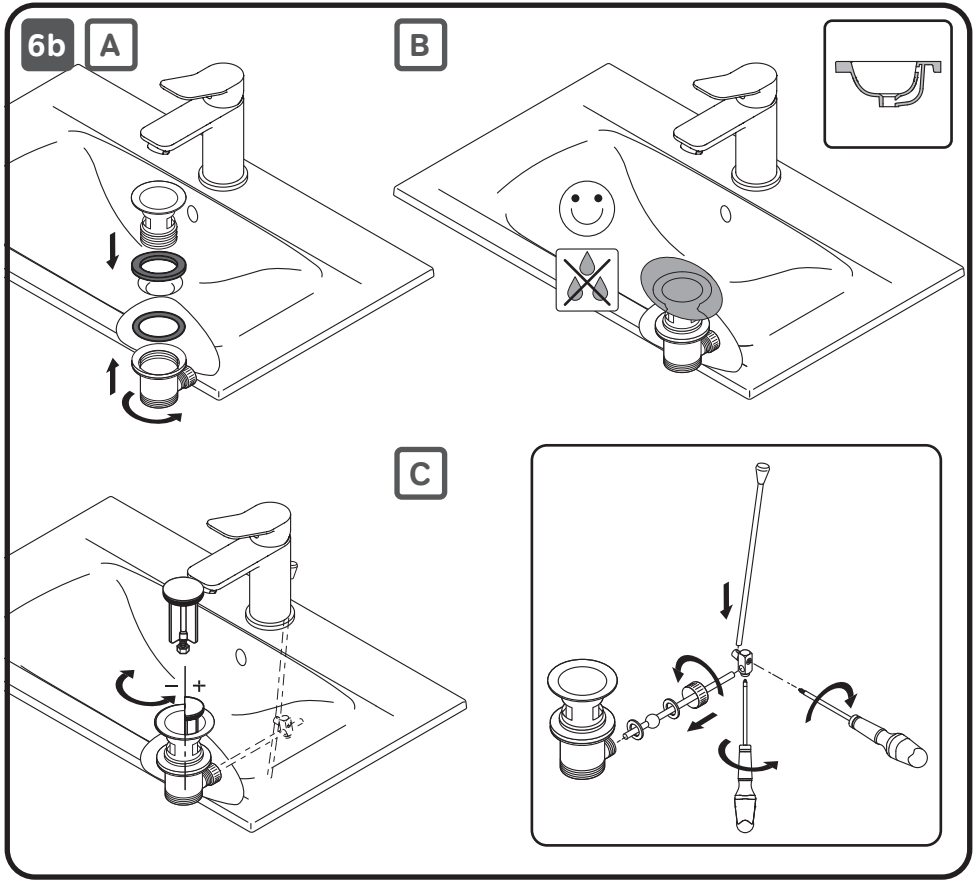
F85A90500/22/33

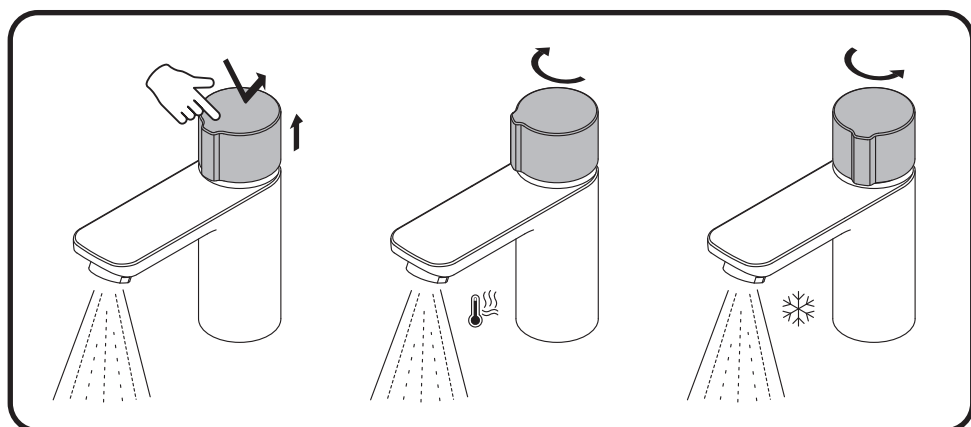
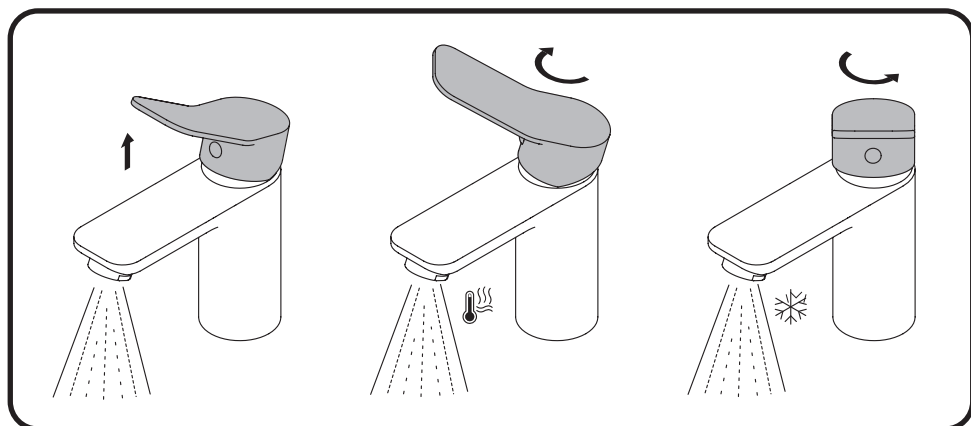
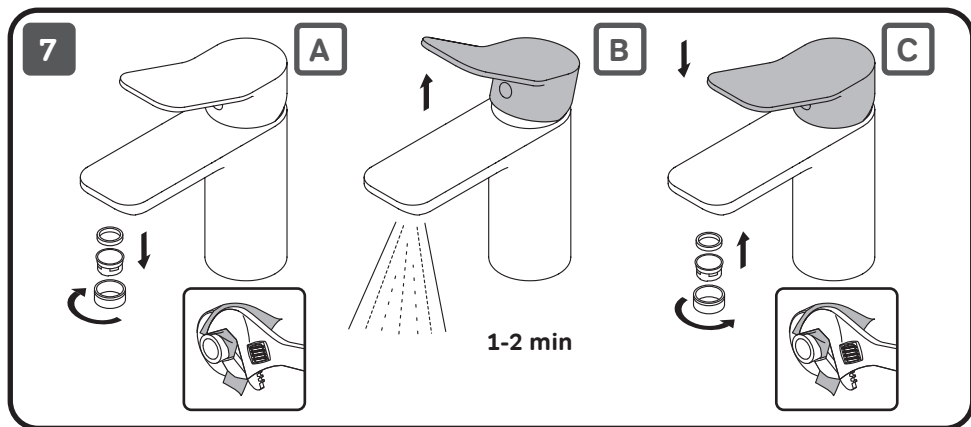


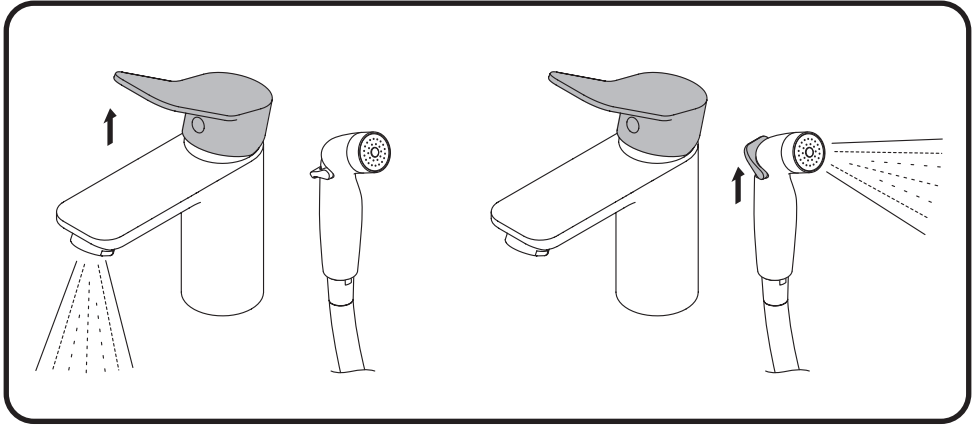


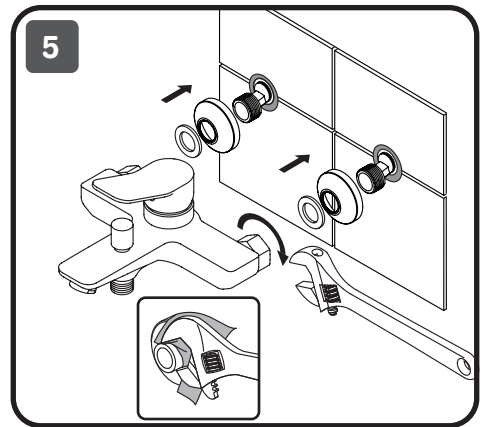
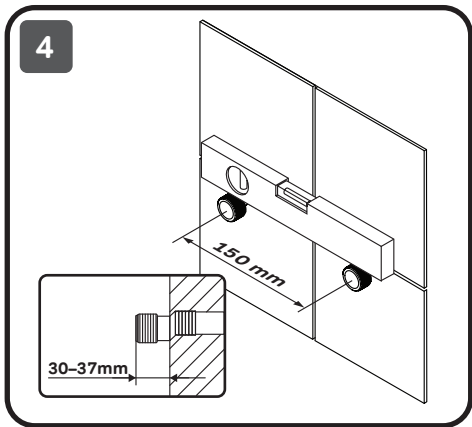
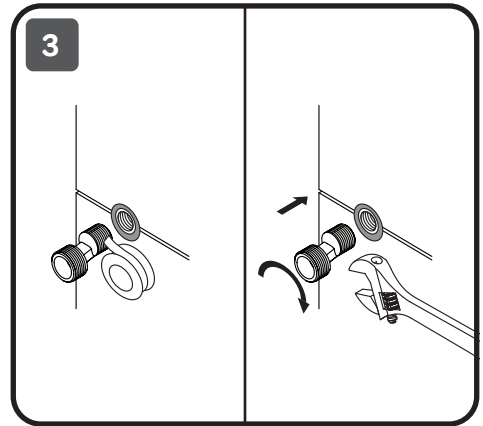
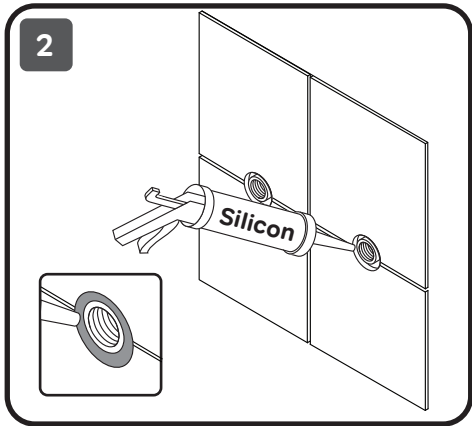
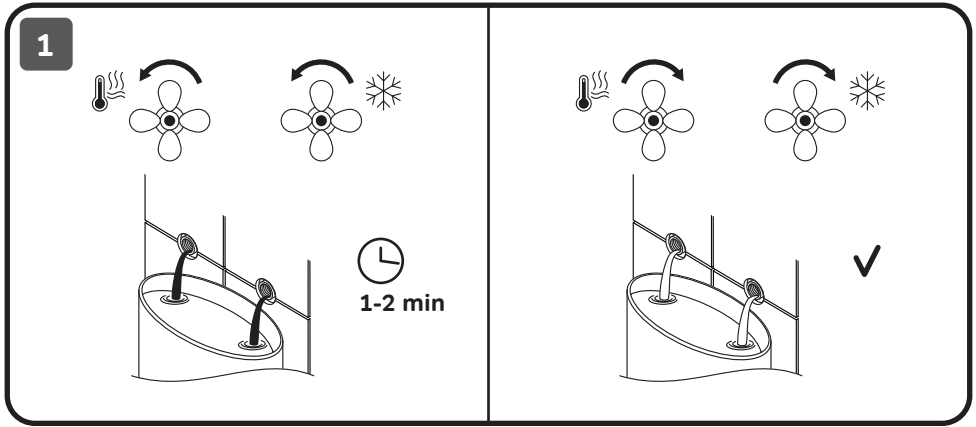


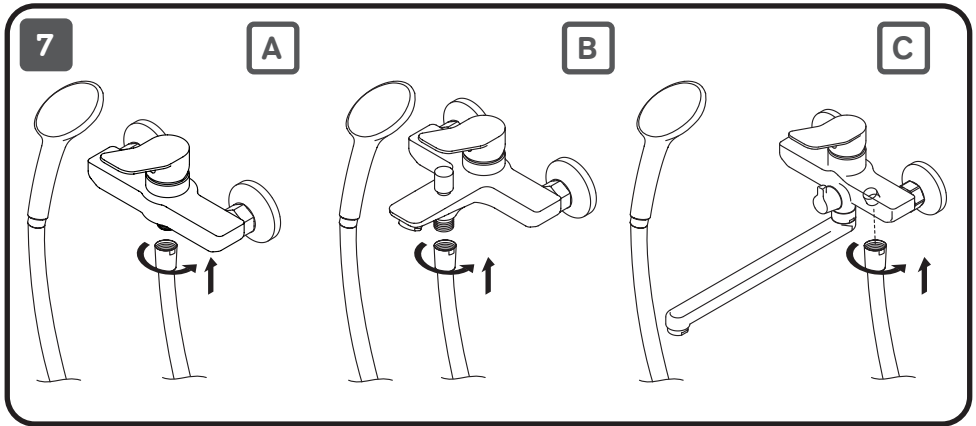
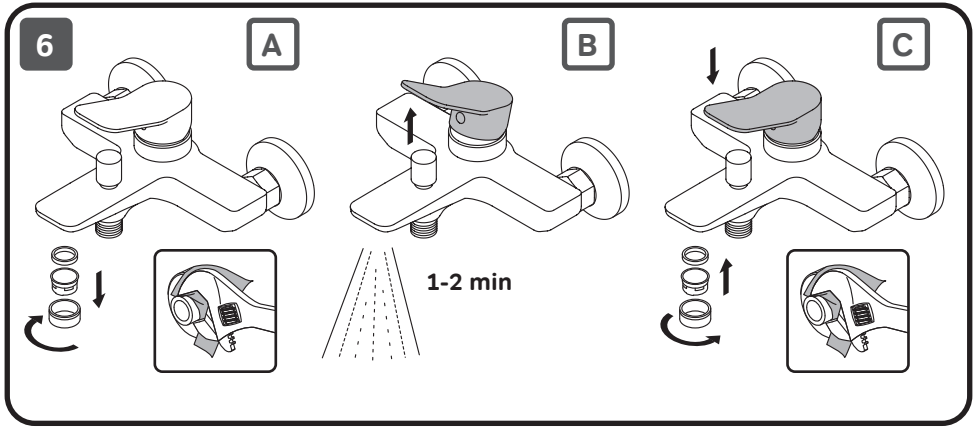


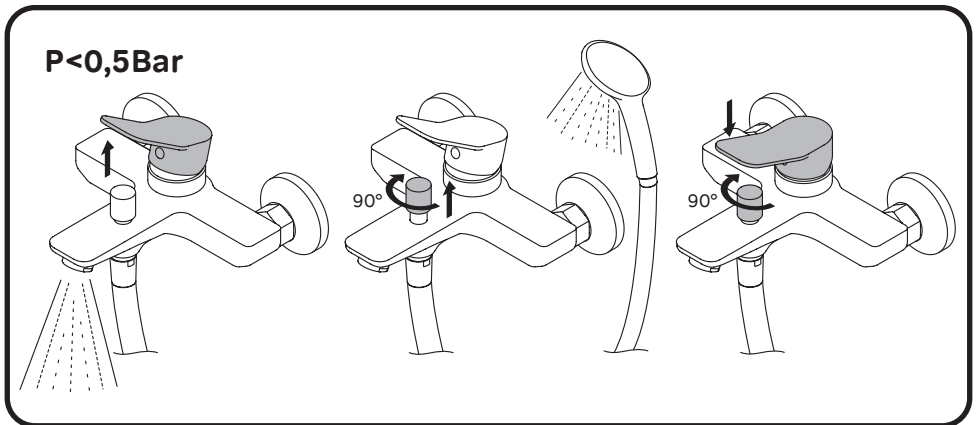
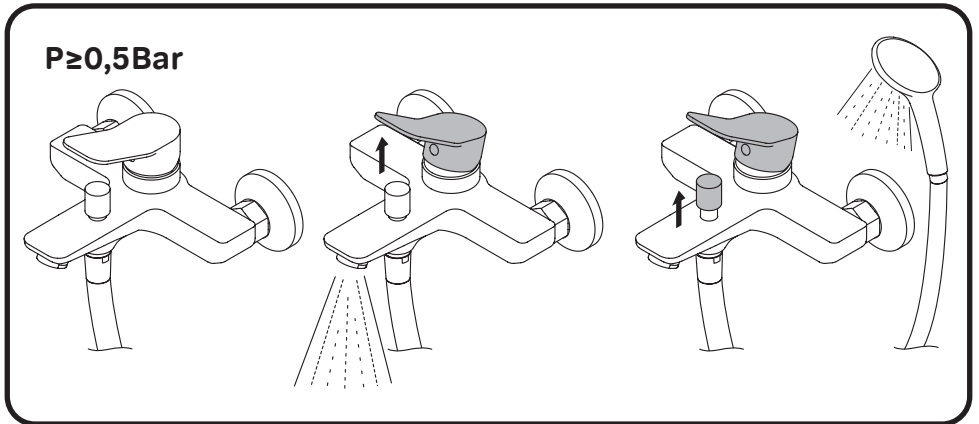
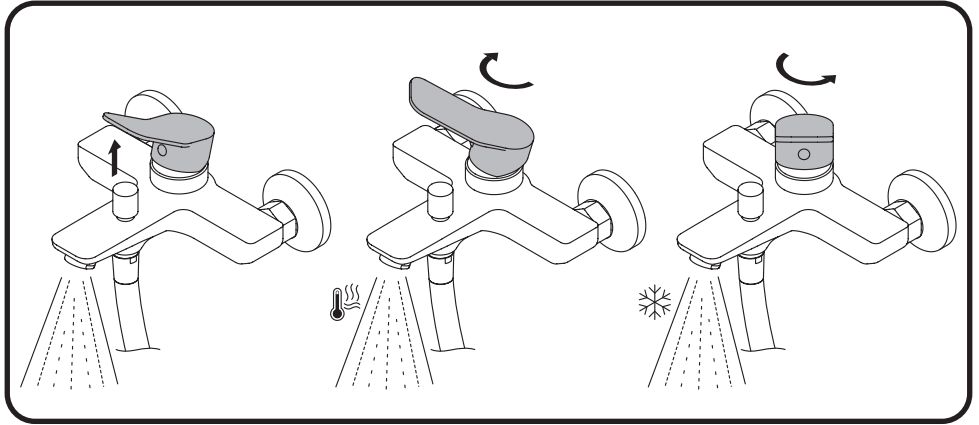




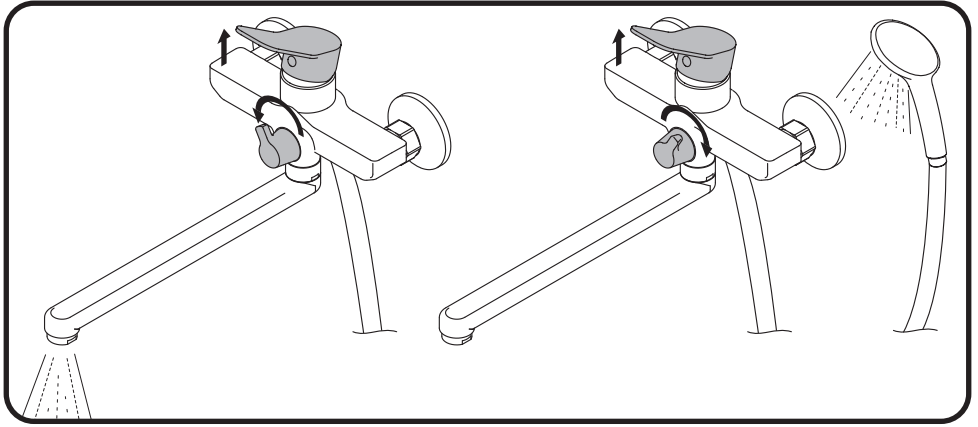






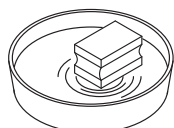
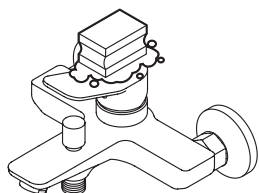




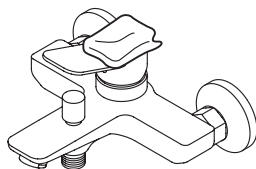
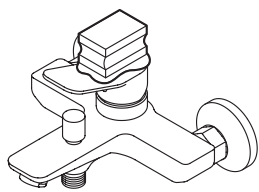




soap+H<sub>2</sub>O



H<sub>2</sub>O

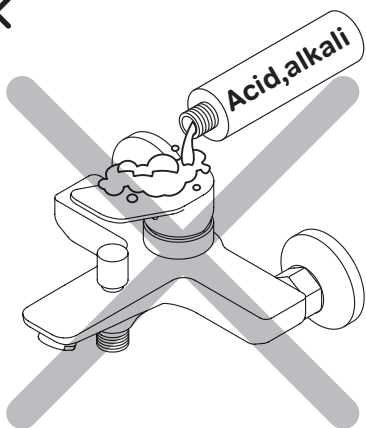


~~H<sub>2</sub>O~~

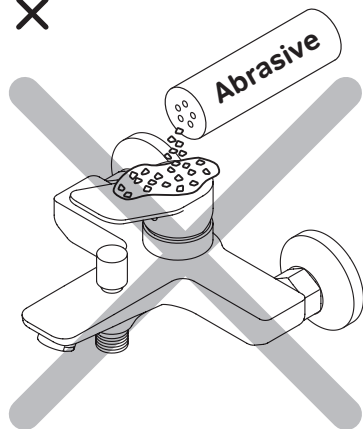


ACHTUNG / ATTENTION / ВНИМАНИЕ

×



×





AM · PM

AM.PM Europe GmbH  
Torstrasse 177 D-10115 Berlin  
[www.ampm-world.com](http://www.ampm-world.com) 06/2022