

**Обов'язково ознайомтеся  
перед початком роботи!**

**Інструкція**



## **Генератор інверторний у шумозахисному кожусі**

KS 2100i S

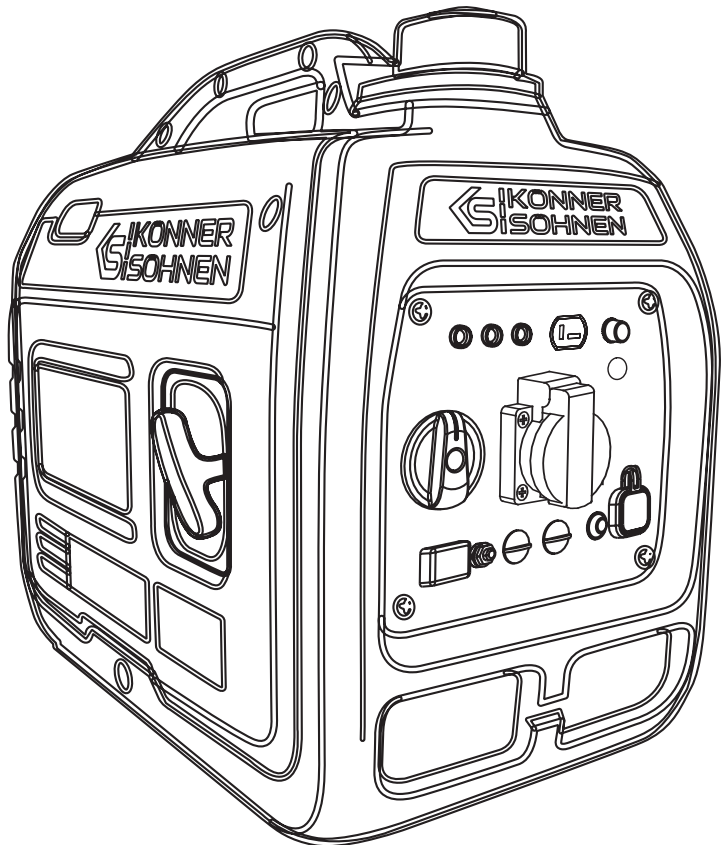
KS 2100iG S

KS 3100i S

KS 3100iG S

KS 5500iES ATSR

KS 5500iEG S





Дякуємо Вам за вибір продукції **Könnner & Söhnen®**. Ця інструкція містить стислий опис техніки безпеки, використання і налагодження. Більш детальну інформацію ви можете знайти на сайті офіційного виробника у розділі підтримка: [konner-sohnen.com/manuals](http://konner-sohnen.com/manuals)

Також перейти у розділ підтримки та завантажити повну версію інструкції можна, просканувавши QR код, або на сайті офіційного імпортера **Könnner & Söhnen®**: [www.konner-sohnen.com](http://www.konner-sohnen.com)



*Ми піклуємось про навколишнє середовище, тому вважаємо доцільним економити кількість витраченого паперу та залишаємо у друкованому вигляді стислий опис найважливіших розділів.*



**Обов'язково ознайомтеся з повною версією інструкції перед початком використання!**



Виробником продукції **Könnner & Söhnen®**: можуть бути внесені деякі зміни, які можуть бути не відображені в даній інструкції, а саме: Виробник залишає за собою право на внесення змін у дизайн, комплектацію та конструкцію виробу. Зображення та малюнки в інструкції з експлуатації є схематичними та можуть відрізнятися від реальних вузлів та написів на продукції.

В кінці інструкції міститься контактна інформація, якою Ви можете скористатись в разі виникнення проблем. Вся інформація в даній інструкції по експлуатації є найсвіжішою на момент друку. Актуальний перелік сервісних центрів Ви можете знайти на сайті офіційного імпортера: [www.konner-sohnen.com](http://www.konner-sohnen.com)



**УВАГА - НЕБЕЗПЕЧНО!**



**Недотримання рекомендації, що позначена цим знаком, може призвести до серйозних травм або загибелі оператора чи сторонніх осіб.**



**ВАЖЛИВО!**



**Корисна інформація у використанні апарату.**

*Розшифрування символів безпеки та опис інших написів – дивіться в повній електронній версії інструкції.*

## ЗАХОДИ БЕЗПЕКИ

1

Не використовуйте генератор у приміщеннях з слабкою вентиляцією. Заборонена експлуатація в умовах надмірної вологості, стоячи у воді, на сирому ґрунті (не залишайте під дощем, снігом). Не залишайте генератор на тривалий час під прямим сонячним промінням. Встановіть генератор на рівну тверду поверхню, подаль від легкозаймистих рідин/ газів (на відстані мін. 1 м). Встановлюйте генератор на відстані не ближче ніж 1 м до передньої панелі керування та не ближче ніж 50 см з кожної сторони, включаючи верхню частину генератора. Не допускайте в робочу зону сторонніх осіб, дітей, тварин. Використовуйте захисне взуття та рукавиці.



**УВАГА - НЕБЕЗПЕЧНО!**



**Оскільки вихлопні гази містять отруйні вуглекислий (CO<sub>2</sub>) та чадний (CO) гази, небезпечні для життя, генератор категорично заборонено розміщувати в житлових будівлях, приміщеннях сполучених із житловими будівлями загальною системою вентиляції, інших приміщеннях, з яких вихлопні гази можуть потрапити до житлових приміщень.**

## ЕЛЕКТРИЧНА БЕЗПЕКА

1.1



**УВАГА - НЕБЕЗПЕЧНО!**



**Пристрій виробляє електроенергію. Дотримуйтеся правил безпеки аби уникнути ураження електричним струмом.**

Схема проводки для генератора має відповідати правилам монтажу та вимогам дійсного законодавства. Генератори від Könnner & Söhnen збудовані як ІТ-система з основним захистом методом ізоляції небезпечних струмовідних частин відповідно до DIN VDE 0100-410. Корпус генератора ізольований від струмовідних L та N провідників. В усіх випадках окрім ІТ системи з ізольованим нейтральним проводом та вирівнювання потенціалів необхідне заземлення генератору. В ІТ системі з заземленням необхідне використання прибора контролю ізоляції. Додаткова інформація з приводу використання генератора в ІТ та TN системах знаходиться на нашому сайті або може бути отримана від нашої технічної підтримки. Щоб уникнути враження електричним струмом, не використовуйте пошкоджені силові дроти, пошкоджені/заржавілі контакти.



**ВАЖЛИВО!**



**Пристрій має використовуватись лише за призначенням. Використання пристрою не за призначенням позбавляє покупця права на безкоштовний гарантійний ремонт.**



**УВАГА - НЕБЕЗПЕЧНО!**



**Забороняється працювати з генератором, якщо ви втомлені, знаходитесь під впливом сильнодіючих медичних препаратів, наркотичних речовин або алкоголю. Під час роботи неухважність може стати причиною серйозних травм.**

## ЗАХОДИ БЕЗПЕКИ ПРИ РОБОТІ З БЕНЗИНОВИМ ГЕНЕРАТОРОМ

1.2

Не починайте роботу з генератором при підключеному навантаженні! Відключіть навантаження перед зупинкою двигуна. **Для генератора рекомендовано використання бензину марки А92-95.** Використання керосину або іншого пального не допускається! Перед початком роботи з генератором необхідно з'ясувати, яким чином здійснюється аварійна зупинка генератора. Не можна заливати пальне під час роботи генератора!



**УВАГА - НЕБЕЗПЕЧНО!**



**Пальне забруднює землю та ґрунтові води. Не допускайте витікання бензину з баку!**

## ЗАХОДИ БЕЗПЕКИ ПРИ РОБОТІ З ГАЗОБЕНЗИНОВИМ ГЕНЕРАТОРОМ

1.3



**ВАЖЛИВО!**



**Для газобензинових моделей в якості газу дозволяється використовувати лише пропан-бутанову суміш для автомобілів або пропан! Заборонено використовувати будь-який інший газ!**

Не починайте роботу з генератором при підключеному навантаженні! Перед використанням, переконайтеся, що всі шланги та роз'єми надійно під'єднані. Якщо відбувся витік газу, перекрийте надходження газу в балоні та якнайшвидше провітріть приміщення. Відключіть навантаження перед зупинкою двигуна, потім перекрийте вентиль, коли двигун зупиниться, переключіть стартовий ключ в положення OFF та перекрийте подачу газу.



**УВАГА - НЕБЕЗПЕЧНО!**



**При роботі генератора на зрідженому газі слідкуйте, щоб поруч з генератором не було іскор.**



**УВАГА - НЕБЕЗПЕЧНО!**



**Заборонено залишати вентиль на газовому балоні відкритим при неробочому генераторі. Заборонено використовувати режим роботи генератора на газу в підвальних приміщеннях.**

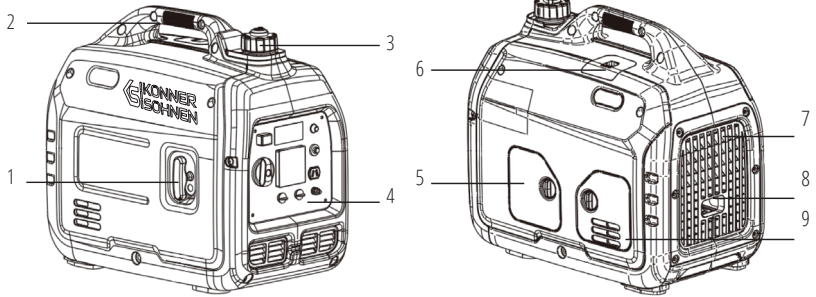


**УВАГА - НЕБЕЗПЕЧНО!**



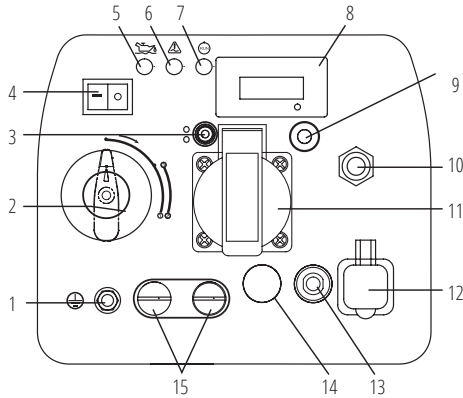
**Зверніть увагу! Одночасно використовувати бензин та зріджений газ заборонено! При використанні бензину необхідно припинити подачу газу. При використанні газу припиніть подачу бензину.**

## МОДЕЛІ KS 2100i S, KS 2100iG S, KS 3100i S, KS 3100iG S



1. Ручний стартер-ручка
2. Транспортувальна ручка
3. Вентиляційний отвір кришки паливного баку
4. Панель керування
5. Кришка обслуговування повітряного фільтру

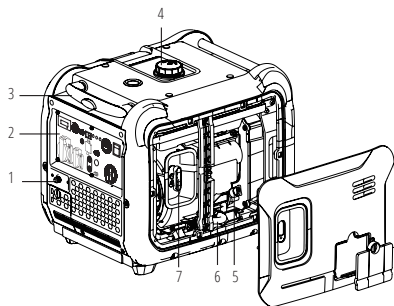
6. Кришка технічного обслуговування свічки запалювання
7. Вентиляційна решітка
8. Глушник
9. Кришка технічного обслуговування (для заміни моторної оливи)



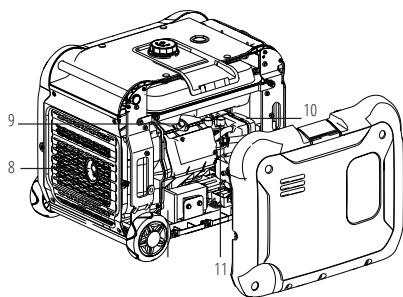
1. Болт заземлення
2. Багатофункційний вмикач
3. Індикатор типу пального. Зелений колір - генератор працює на газу, синій - на бензині
4. Перемикач економного режиму (ECON)
5. Індикатор рівня оливи
6. Індикатор перенавантаження
7. Індикатор напруги
8. LED дисплей

9. Кнопка Reset
10. Роз'єм для підключення газу (для моделей KS 2100iG S, KS 3100iG S)
11. Розетка змінного струму 1\*16A
12. Два USB-виходи
13. Запобіжник постійного струму 12В
14. Розетка постійного струму 12В/8.3А
15. Роз'єми для паралельного підключення

## МОДЕЛІ KS 5500iES ATSR, KS 5500iEG S

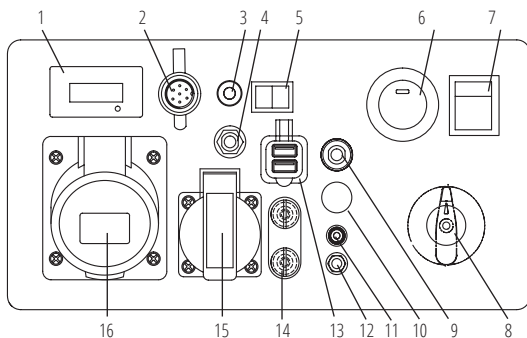


1. Роз'єм для підключення газу (для моделі KS 5500iG S)
2. Панель керування
3. Транспортувальна ручка



4. Кришка паливного баку
5. Маслосазливна горловина
6. Маслосазливна труба
7. Ручний стартер-ручка
8. Глушник
9. Свічка запалювання
10. Карбюратор
11. Повітряний фільтр

1. Багатофункційний LED-дисплей
2. Вихід для підключення блоку АВР (для моделі KS 5500iES ATSR)
3. Кнопка Reset
4. Запобіжник змінного струму 230В
5. Перемикач економного режиму (ECON)
6. Електростарт
7. Вмикач двигуна
8. Перемикач типу пального



- (для моделі KS 5500iEG S), паливний кран (для моделі KS 5500iE ATSR)
9. Запобіжник постійного струму 12В
10. Розетка постійного струму 12В/8.3А
11. Індикатор типу пального. Зелений колір - генератор працює на газу, синій - на бензині
12. Болт заземлення
13. Два USB-виходи
14. Роз'єми для паралельного підключення
15. Розетка змінного струму 1\*16А
16. Розетка змінного струму 1\*32А



**ВАЖЛИВО!**



**Виробник залишає за собою право на внесення змін до комплектації, дизайну та конструкції виробів. Зображення в інструкції схематичні і можуть відрізнятися від реальних вузлів та написів на виробі.**



У комплект поставки входить все необхідне для використання газу в якості палива:

1. Додатковий редуктор на шланзі, що кріпиться на балон. Він забезпечує зниження тиску та знімає можливість перевантаження газового з'єднання.
2. Шланг підключення до газового балону (1,5 м).
3. Вбудований редуктор, що забезпечує подачу газу під час роботи двигуна та запобігає витоку газу, а також зупиняє подачу газу при вимкненню генераторі.

Модель	KS 2100i S	KS 2100iG S	KS 3100i S	KS 3100iG S
Напруга, В	230			
Максимальна потужність, кВт	2.0	2.0*	3.1	3.1*
Номинальна потужність, кВт	1.8	1.8*	2.8	2.8*
Частота, Гц	50			
Сила струму, А (max)	8.7	8.7	13.5	13.5
Розетки	1*16А	1*16А	1*16А	1*16А
Тип запуску	ручний	ручний	ручний	ручний
Об'єм паливного баку, л	4.0	4.0	4.0	4.0
LED-дисплей	лічильник мотогодин, частота, вольтаж			
Рівень шуму L <sub>PA</sub> (7м)/L <sub>WA</sub> , дБ	62/87	62/87	63/88	63/88
Вихід 12В, А	12В/8.3А	12В/8.3А	12В/8.3А	12В/8.3А
USB-Вихід	5В/1А, 5В/2.1А	5В/1А, 5В/2.1А	5В/1А, 5В/2.1А	5В/1А, 5В/2.1А
Модель двигуна	KS 110i	KS 110i	KS 160i	KS 160i
Об'єм двигуна, см <sup>3</sup>	79.7	79.7	145	145
Тип двигуна	бензиновий 4-тактний	газ/бензин 4-тактний	бензиновий 4-тактний	газ/бензин 4-тактний
Потужність двигуна, к. с.	3.3	3.3	4.6	4.6
Можливість паралельного підключення генераторів	+	+	+	+
Об'єм картера, л	0.35	0.35	0.45	0.45
Коефіцієнт потужності, cosφ	1	1	1	1
Вихід AVR	-	-	-	-
Розміри (Д*В*Ш), мм	510*320*475	510*320*475	510*320*475	510*320*475
Акумулятор літій-іонний, А-год	-	-	-	-
Вага нетто, кг	18.5	19	21.5	22
Клас захисту	IP23M			
<b>Допустиме відхилення від номінальної напруги – не більше ніж 5%</b>				

\*При роботі на газу потужність генератора зменшується на 10%.

\*\*Багатофункційний LED-дисплей: лічильник мотогодин, частота, вольтаж; індикатор рівня оливи, індикатор перенавантаження, індикатор роботи.

Для забезпечення надійності та збільшення моторесурсу генератора пікові потужності можуть бути незначно обмежені автоматами захисту. Оптимальними умовами експлуатації є температура навколишнього середовища 17-25°C, барометричний тиск 0,1 МПа (760 мм рт. ст.), відносна вологість повітря 50-60%. При зазначених умовах навколишнього середовища генератор здатний на максимальну продуктивність в розрізі заявлених характеристик. При відхиленнях від зазначених показників навколишнього середовища можливі зміни в продуктивності генератора.

Звертаємо увагу, що для продовження строку експлуатації генератора не рекомендуються тривалі навантаження понад 80% від номінальної потужності.

Модель	KS 5500iES ATSR	KS 5500iEG S
Напряга, В	230	
Максимальна потужність, кВт	5.5	5.5*
Номинальна потужність, кВт	5.0	5.0*
Частота, Гц	50	
Сила струму, А (max)	23.9	23.9
Розетки	1*16А, 1*32А	1*16А, 1*32А
Тип запуску	ручний/електро	ручний/електро
Об'єм паливного баку, л	13.5	13.5
LED-дисплей	багатофункційний**	
Рівень шуму L <sub>PA</sub> (7м)/L <sub>WA</sub> , дБ	66/91	66/91
Вихід 12В, А	12В/8.3А	12В/8.3А
USB-Вихід	5В/1А, 5В/2.1А	5В/1А, 5В/2.1А
Модель двигуна	KS 330i	KS 330i
Об'єм двигуна, см <sup>3</sup>	312	312
Тип двигуна	бензиновий 4-тактний	газ/бензин 4-тактний
Потужність двигуна, к. с.	9.5	9.5
Можливість паралельного підключення генераторів	+	+
Об'єм картера, л	0.85	0.85
Коефіцієнт потужності, cosφ	1	1
Вихід АВР	+	-
Розміри (Д*В*Ш), мм	680*510*605	765*510*605
Акумулятор літій-іонний, А-год	1.6	1.6
Вага нетто, кг	52	52.5
Клас захисту	IP23M	
<b>Допустиме відхилення від номінальної напруги – не більше ніж 5%</b>		

\*При роботі на газу потужність генератора зменшується на 10%.

\*\*Багатофункційний LED-дисплей: лічильник мотогодин, частота, вольтаж; індикатор рівня оливи, індикатор перенавантаження, індикатор роботи.

Для забезпечення надійності та збільшення моторесурсу генератора пікові потужності можуть бути незначно обмежені автоматами захисту. Оптимальними умовами експлуатації є температура навколишнього середовища 17-25°C, барометричний тиск 0,1 МПа (760 мм рт. ст.), відносна вологість повітря 50-60%. При зазначених умовах навколишнього середовища генератор здатний на максимальну продуктивність в розрізі заявлених характеристик. При відхиленнях від зазначених показників навколишнього середовища можливі зміни в продуктивності генератора.

Звертаємо увагу, що для продовження строку експлуатації генератора не рекомендуються тривалі навантаження понад 80% від номінальної потужності.

## УМОВИ ВИКОРИСТАННЯ ІНВЕРТОРНОГО ГЕНЕРАТОРА

# 4

При введенні генератора у експлуатацію рекомендуємо його заземлювати. Перед запуском пристрою слід пам'ятати, що сумарна потужність споживачів, що підключаються, не має перевищувати номінальну потужність генератора.

**ВАЖЛИВО!**

Переконайтеся, що панель управління, жалюзі і нижня сторона інвертора добре охолоджуються, туди не потрапляє дрібні шматочки твердих матеріалів, бруд, вода. Неправильна робота охолоджувача може призвести до пошкодження двигуна, інвертора або альтернатора.

**РОБОТА З ПРИСТРОЄМ****5****ІНДИКАТОР РІВНЯ ОЛИВИ**

Коли рівень оливи падає нижче необхідного для роботи рівня, загоряється індикатор оливи, а потім двигун автоматично зупиняється. Двигун не запуститься поки Ви не додасте оливи.

**ІНДИКАТОР ЗМІННОГО СТРУМУ**

Коли генератор працює та виробляє електроенергію, лампочка індикатора змінного струму є увімкненою.

**ІНДИКАТОР ПЕРЕНАВАНТАЖЕННЯ**

Індикатор перенавантаження загоряється, коли відбувається перенавантаження підключеного генератора, блок управління інвертором перегрівастся або піднімається вихідна напруга змінного струму.

Якщо увімкнеться індикатор перенавантаження, двигун продовжить свою роботу, але генератор припинить виробляти електроенергію. У такому випадку, необхідно виконати наступні дії:

1. Вимкніть всі підключені електричні пристрої та зупиніть двигун.
2. Знизьте загальну потужність підключених приладів до номінальної потужності генератора.
3. Перевірте, чи не засмітилася вентиляційна решітка. Видаліть, якщо є, зайвий бруд або сміття.
4. Після перевірки, запустіть двигун.

**ВАЖЛИВО!**

Індикатор перенавантаження може включитись протягом декількох секунд після старту або при підключенні електричних пристроїв, які вимагають великий пусковий струм, наприклад, компресор або індикатор напруги. Проте, це не є ознакою несправності.

**ІНДИКАТОР ТИПУ ПАЛЬНОГО (ДЛЯ ДВОПАЛИВНИХ ГЕНЕРАТОРІВ)**

Індикатор вказує на якому типі пального працює генератор: зелений колір - генератор працює на газу, синій - на бензині.

**ЗАПОБІЖНИК ПОСТІЙНОГО СТРУМУ**

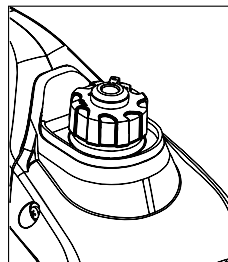
Захисний пристрій постійного струму автоматично переходить в «OFF» (ВИКЛ), коли струм працюючого електричного пристрою вище номінального. Для того, щоб використовувати це обладнання знову, увімкніть запобіжник постійного струму, натиснувши на кнопку «ON» (ВКЛ).

**ВАЖЛИВО!**

Якщо запобіжник постійного струму вимкнеться, зменшіть навантаження підключеного електричного пристрою. Якщо захисний пристрій постійного струму вимикається знову, припиніть роботу й зверніться до найближчого сервісного центру Könnér & Söhne®.

**ВЕНТИЛЯЦІЙНИЙ ОТВІР КРИШКИ ПАЛИВНОГО БАКУ (КРІМ МОДЕЛІ KS 5500iES ATSR, KS 5500iEG S)**

Кришка паливного баку оснащена вентиляційним отвором для подачі повітря в паливний бак. Під час роботи двигуна на бензині вентиляційний отвір має бути в положенні «ON» (ВІДЧ). Це дозволить паливу поступати в карбюратор для роботи двигуна. Після зупинки дати генератору охолонути та закрийте вентиляційний отвір на кришці паливного баку. Коли генератор не використовується, закрийте вентиляційний отвір в положення «OFF».





**БОЛТ ЗАЗЕМЛЕННЯ**

У всіх випадках окрім ІТ системи з ізованим нейтральним проводом та вирівнювання потенціалів необхідно з'єднати болт заземлення генератора з контуром заземлення мідним гнучким проводом перетином не менше 6 мм<sup>2</sup>.

**ПЕРЕВІРКА ПЕРЕД ПОЧАТКОМ РОБОТИ НА БЕНЗИНІ****6****ПЕРЕВІРТЕ РІВЕНЬ ПАЛЬНОГО**

1. Відкрутіть кришку паливного баку та перевірте рівень пального у баку.
2. Залийте пальне до рівня паливного фільтру.
3. Щільно закрутіть кришку паливного баку.
4. Для моделей закритого типу відкрийте вентиляційний отвір забору повітря на кришці баку.

**Рекомендоване пальне:** неетиловане пальне з октановим числом 92-95.

**Ємність паливного бака:** дивіться таблицю технічних характеристик.

**ВАЖЛИВО!**

**Негайно витріть пролите паливо чистою, сухою, м'якою тканиною, так як паливо може нанести шкоду пофарбованій поверхні або пластмасовій деталі.**

**ВАЖЛИВО!**

**Використовуйте тільки бензин марки А92-95. Використання етилованого бензину може призвести до серйозного пошкодження внутрішніх частин двигуна.**

**ПЕРЕВІРТЕ РІВЕНЬ ОЛИВИ**

Генератор транспортується без моторної оливи. Не заводьте двигун до заповнення достатньою кількістю моторної оливи.

1. Відкрутіть щуп рівня оливи та протріть його чистою тканиною.
2. Вставте щуп, не вкручуючи його.
3. Перевірте рівень оливи по мітці на щупі.
4. Залийте оливу, якщо рівень виявиться нижче мітки.
5. Закрутіть щуп рівня оливи.

**Рекомендована моторна олива:** SAE 10W30, SAE 10W40.

**Рекомендований сорт моторної оливи:** API Service SG типу або вище.

**Кількість моторної оливи:** дивіться таблицю технічних характеристик.

**ПОЧАТОК РОБОТИ****7**

**Перед запуском двигуна** переконайтесь, що потужність споживачів струму відповідає можливостям генератора. Забороняється перевищувати його номінальну потужність. **Не підключайте пристрої до запуску двигуна!**

**ВАЖЛИВО!**

**Не змінюйте налаштування контролера стосовно кількості палива або регулятора обертів (це регулювання було зроблене перед продажем). В іншому випадку можливі зміни в роботі двигуна або його поломки.**

**УВАГА - НЕБЕЗПЕЧНО!**

**В режимі подачі потужності в діапазоні від номінальної до максимальної генератор має працювати не більше 1 хвилини.**

**ВВЕДЕННЯ В ЕКСПЛУАТАЦІЮ**

1. Налийте моторну оливу. Рекомендована кількість оливи до кожної моделі зазначена в таблиці технічних характеристик.
2. Перевірте рівень оливи масляни щупом. Він має бути між позначками MIN та MAX на масляному щупі.
3. Перевірте рівень пального.

4. Перевірте повітряний фільтр на правильність встановлення

## ПЕРШІ 20 ГОДИН РОБОТИ ГЕНЕРАТОРУ СЛІД ДОТРИМУВАТИСЬ НАСТУПНИХ ВИМОГ:

1. У період введення в експлуатацію не підключайте навантаження, потужність якого перевищує 50% номінальної (робочої) потужності агрегату.
2. Після перших 20 годин роботи обов'язково замініть оливу. Її краще зливати поки двигун ще не охолонув після роботи, в цьому випадку олива зіллється найбільш швидко.
3. Перевірте та прочистіть повітряний фільтр, паливний фільтр та свічку запалювання.

## ЗАПУСК ДВИГУНА



**ВАЖЛИВО!**



**Порада:** Якщо двигун глохне або не запускається, поверніть вмикач двигуна в положення «START»(ON), а потім потягніть ручку ручного старту. Якщо індикатор рівня оливи мерехтить протягом декількох секунд, додайте оливи та перезапустіть двигун.



**ВАЖЛИВО!**



**При кожному запуску генератора обов'язково перевіряйте рівень оливи і палива!**



**ВАЖЛИВО!**



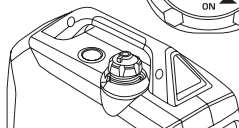
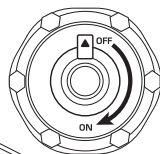
**Перед початком експлуатації генератора, необхідно підключити дріт заземлення до клеми заземлення.**

**Заборонено заводити генератор з ввімкненим режимом Economy Mode. Економічний режим слід вимкати тільки після запуску генератора і тільки при невеликому навантаженні. Недотримання цієї вимоги може призвести до виходу з ладу генератора та позбавлення гарантійного ремонту.**

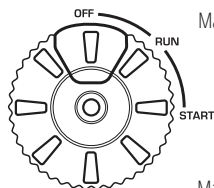
## ДЛЯ МОДЕЛЕЙ KS 2100i S, KS 3100i S

1. Перевірте рівень пального.
2. Перевірте рівень оливи.
3. Відкрийте вентиляційний отвір на кришці паливного баку в положення ON (мал. 1).
4. Поверніть комбінований перемикач у проміжне положення між START та RUN (мал. 2). Зверніть увагу! Положення перемикача для запуску залежить від температури навколишнього середовища та складу газової суміші.
5. Для запуску ручним стартом потягніть ручку стартера доти, доки не відчуєте легкий опір, потім необхідно відносно різко смикнути її на себе. Повільно вертайте рукоятку стартера рукою, не відпускайте її різко.
6. Переведіть комбінований вмикач в положення RUN (мал. 2).

Мал. 1



Мал. 2



Мал. 3

## ДЛЯ МОДЕЛІ KS 5500iES ATSR

1. Генератор постачається з від'єднаним акумулятором. При першому використанні генератора відкрийте кришку технічного обслуговування та підключіть акумулятор (Мал. 3). При довгостроковому зберіганні генератора, від'єднуйте акумуляторну батарею (для моделей KS 5500iES ATSR, KS 5500iEG S)
2. Перевірте рівень пального.
3. Перевірте рівень оливи.
4. Встановіть ручку паливного крану в положення ON.
5. Для запуску ручним стартом -перевести кнопку MAIN POWER в положення ON. Потягніть ручку стартера доти, доки не відчуєте легкий опір, потім необхідно відносно різко смикнути її на себе. Повільно вертайте рукоятку стартера рукою, не відпускайте її різко.
- 5.1. Для запуску електростартом - перевести кнопку MAIN POWER в положення ON, натиснути кнопку ELECTRIC START.





**ВАЖЛИВО!**



**Порада:** для забезпечення тривалої роботи двигуна генератора важливо дотримуватись наступних порад:

- Перед підключенням навантаження, дайте можливість двигуну попрацювати протягом 1-2 хвилин, щоб він прогрівся.
- При відключенні навантаження, після тривалої праці, не глушіть генератор. Дайте йому можливість попрацювати без навантаження протягом 1-2 хвилин, щоб він охолонув.



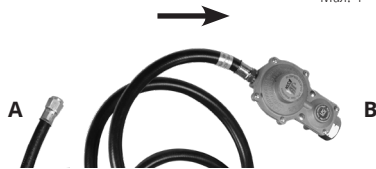
**УВАГА - НЕБЕЗПЕЧНО!**



**Не допускайте одночасне підключення двох або більше пристроїв. Для запуску багатьох пристроїв потрібна велика потужність. Пристрої необхідно підключати одне за одним згідно їх максимальної допустимої потужності.**

### ДЛЯ ЗАПУСКУ НА ГАЗУ ГЕНЕРАТОРІВ (KS 2100iG S, KS 3100iG S, KS 5500iEG S)

1. Перевірте рівень оливи.
2. Для моделі KS 5500iEG S - перевести вмикач вибору палива FUEL CHOICE в положення LPG. В інверторних генераторах KS 2100iG S, KS 3100iG S застосовано інтелектуальну систему перемикання виду палива. Для того щоб використовувати газ як паливо вам потрібно під'єднати шланг до відповідного роз'єму на панелі генератора та відкрити вентиль на газовому балоні. Електромагнітний клапан самостійно перекиє подачу бензину із бензобака.
3. Під'єднайте до LPG-виходу на панелі генератора шланг газового з'єднання (сторона **A** під'єднується до LPG виходу на панелі генератора на мал. 4).
4. Під'єднайте шланг стороною, де розміщений редуктор, до газового балону (сторона **B** під'єднується до балону на мал. 4).
5. Відкрийте вентиль подачі газу на балоні, переконайтесь, що немає витоку газу.
6. 2-3 рази натисніть клапан скидання тиску на редукторі (см. мал. 4).
7. При першому використанні для заповнення газової магістралі газом поверніть ключ в положення OFF (або кнопка запуску в положення OFF) і повільно потягніть ручку стартера на всю довжину шнура 2-3 рази.
8. Для запуску моделі KS 5500iE G ручним стартом - перевести кнопку MAIN POWER в положення ON. Потягніть ручку стартера доти, доки не відчуте легкий опір, потім необхідно відносно різко смикнути її на себе. Повільно вертайте рукоятку стартера рукою, не відпускайте її різко. Для запуску електростартом - перевести кнопку MAIN POWER в положення ON, натиснути кнопку ELECTRIC START. Якщо двигун не завівся з першої спроби, натисніть ще раз кнопку ELECTRIC START через 3-5 секунд.
9. Для запуску моделей KS 2100iG S, KS 3100iG S: поверніть багатофункційний вмикач в положення START (мал. 2). Потягніть ручку стартера доти, доки не відчуте легкий опір, потім необхідно відносно різко смикнути її на себе. Повільно вертайте рукоятку стартера рукою, не відпускайте її різко. Переведіть багатофункційний вмикач в положення RUN (мал. 2).



**ВАЖЛИВО!**



**Перед зміною виду палива відключіть навантаження від генератора. Кнопка режиму ECONOMY MODE повинна знаходитися в положенні OFF.**

**Залишки бензину в карбюраторі ускладнюють запуск двигуна на газу. При перемиканні з бензину на газ, перші 2-3 хвилини генератор може працювати нестабільно і в генераторі може спрацювати захист від низької напруги. Через 2-3 хвилини після запуску на газу коли генератор буде працювати стабільно, якщо горить червона лампочка (індикатор перевантаження), натисніть кнопку AC RESET і генератор відновить подачу напруги на розетки. Дайте генератору випарцювати весь бензин, поки він сам не зупиниться. Для цього при працюючому генераторі закрийте паливний кран (переведіть ручку FUEL CHOICE в положення OFF), щоб припинити подачу бензину в паливну систему для моделі KS 5500iE G, дочекайтеся повної зупинки генератора. Після цього запускайте генератор на газу. Також можна злити залишки бензину з карбюратора перед запуском на газу.**

## ДЛЯ ЗАПУСКУ ГАЗОБЕНЗИНОВОГО ГЕНЕРАТОРА НА БЕНЗИНІ МОДЕЛЕЙ KS 2100iG S, KS 3100iG S

1. Перекрийте вентиль подачі газу на балоні.
2. Відкрийте вентиляційний отвір на кришці паливного баку в положення ON.
3. Поверніть багатофункційний вмикач в положення START (мал. 2).
4. Потягніть ручку стартера доти, доки не відчуєте легкий опір, потім необхідно відносно різко смикнути її на себе. Повільно вертайте рукоятку стартера рукою, не відпускайте її різко.
5. Переведіть багатофункційний вмикач в положення RUN.

## ДЛЯ ЗАПУСКУ ГАЗОБЕНЗИНОВОГО ГЕНЕРАТОРА НА БЕНЗИНІ МОДЕЛІ KS 5500iEG S

1. Перевірте рівень пального.
2. Перевірте рівень оливи.
3. Перевести вмикач вибору палива FUEL CHOICE в положення GASOLINE.
4. Для запуску ручним стартом - перевести кнопку MAIN POWER в положення ON. Потягніть ручку стартера доти, доки не відчуєте легкий опір, потім необхідно відносно різко смикнути її на себе. Повільно вертайте рукоятку стартера рукою, не відпускайте її різко.
- 4.1. Для запуску електростартом - перевести кнопку MAIN POWER в положення ON, натиснути кнопку ELECTRIC START.



**ВАЖЛИВО!**



**Розташовуйте балон з газом лише вертикально, відповідно до інструкції з експлуатації газових балонів. Горизонтальне розміщення газових балонів призводить до виходу з ладу редуктора генератора.**



**ВАЖЛИВО!**



**Перехід між видами палива слід виконувати лише при вимкненому навантаженні.**

Для моделей з електростартом, перевірте, чи заряджений акумулятор, за необхідності зарядіть спеціальним зарядним пристроєм для літій-іонних акумуляторних батарей, або запустіть генератор за допомогою ручного старту і дайте йому попрацювати без навантаження для підзарядки.



**ВАЖЛИВО!**



**Генератор постачається з від'єднаним акумулятором. При першому використанні генератора відкрийте кришку технічного обслуговування та підключіть акумулятор (Мал. 3). При довгостроковому зберіганні генератора, від'єднуйте акумуляторну батарею (для моделей KS 5500iES ATSR, KS 5500iEG S)**

## ОПИС ФУНКЦІЙ ІНВЕРТОРНИХ ГЕНЕРАТОРІВ

8

**Заборонено заводити генератор з ввімкненим режимом ECONOMY MODE. Економічний режим слід вмикати тільки після запуску генератора і тільки при невеликому навантаженні. Недотримання цієї вимоги може призвести до виходу з ладу генератора та позбавлення гарантійного ремонту.**

### ФУНКЦІЯ «ECON»

1. Запустіть двигун.
2. Встановіть вмикач ECON в положення «ON».
3. Підключіть пристрій до розетки змінного струму.
4. Переконайтеся, що контрольний індикатор змінного струму світиться.
5. Увімкніть електричний пристрій.



**ВАЖЛИВО!**



Вмикач ECON повинен бути встановлений в положення «OFF», щоб збільшити оберти двигуна до номінальних. Якщо до генератору підключені декілька споживачів електроенергії, будь ласка, не забудьте спочатку підключити той, що має більший пусковий струм, а пристрій з найменшим пусковим струмом слід підключити в останню чергу.

### РЕЖИМ «ON» (ВКЛ)

Коли перемикач ECON знаходиться в положенні «ON», блок управління контролює оберти двигуна, зменшуючи їх відповідно до підключеного навантаження. Якщо обертів двигуна недостатньо для вироблення електроенергії для забезпечення навантаження, блок контролю автоматично збільшує оберти двигуна. Як результат – оптимізується витрата палива і знижується рівень шуму.

### РЕЖИМ «OFF» (ВИКЛ)

Коли перемикач ECON знаходиться у положенні «OFF», двигун працює на номінальних обертах незалежно від того, чи підключене навантаження.

### ФУНКЦІЯ «ПАРАЛЕЛЬ»

Ви маєте можливість збільшити загальну вихідну потужність генераторів з'єднавши два інверторних генератора разом за допомогою пристрою для паралельного з'єднання від TM Köpner & Söhnen. При паралельному підключенні двох генераторів, ви зможете на виході отримати сумарну номінальну потужність даних моделей. При паралельному з'єднанні генераторів втрата потужності становить 0.3 кВт від загальної номінальної потужності, що може бути отримана.

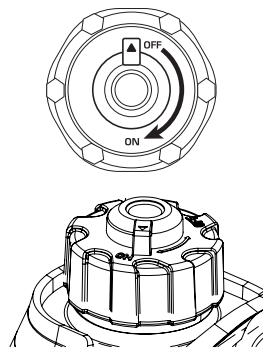
### ПЕРЕД ЗУПИНКОЮ ГЕНЕРАТОРА ВИМКНІТЬ ВСІ ПРИСТРОЇ!

Не зупиняйте генератор, з включеними приладами. Це може вивести генератор або пристрої з ладу!

### ДЛЯ ЗУПИНКИ ДВИГУНА ВИКОНАЙТЕ НАСТУПНІ ДІЇ:

1. Вимкніть всі пристрої.
2. Дайте генератору попрацювати без навантаження 1-2 хвилини.
3. Для газобензинових моделей - закрийте вентиль подачі газу.
4. Для моделі KS 5500iE G встановіть FUEL CHOICE в положення OFF
5. Для моделей KS 2100i S, KS 3100i S, KS 2100iG S, KS 3100iG S встановіть багатофункційний вмикач в положення OFF (ВИКЛ). Для моделей KS 5500iES ATSR, KS 5500iEG S натисніть кнопку «ELECTRIC START», потім перевідіть кнопку MAIN POWER в положення OFF.
6. Від'єднайте прилади від розеток.
7. Після зупинки дати генератору охолонути та закрийте вентиляційний отвір на кришці паливного баку (положення OFF, мал. 5, для моделей KS 2100i S, KS 2100iG S, KS 3100i S, KS 3100iG S - при зупинці роботи на бензині).

Мал. 5



**ВАЖЛИВО!**



Інверторні генератори від Köpner & Söhnen комплектуються літєвими акумуляторами з робочою напругою аналогічною звичайним свинцево-кислотним акумуляторам.

Під час роботи генератору акумулятор заряджається автоматично. При необхідності зарядити акумулятор зовнішнім пристроєм рекомендуємо використовувати зарядний пристрій KS B1A або зарядний пристрій для зарядки свинцево-кислотних мотоциклетних акумуляторів номінальною напругою 12В з током заряду не більше 2А.

### ЗАРЯДКА ЗОВНІШНЬОГО АКУМУЛЯТОРА 12В

1. Запустіть двигун.
2. Підключіть червоний дріт до позитивної (+) клеми акумулятора.
3. Підключіть чорний дріт до мінусової (-) клеми акумулятора.

4. Підключіть дріт до розетки постійного струму 12В/8А на панелі генератора.
5. Встановіть ECON у положення «OFF» (ВИМКНЕНО), щоб почати зарядку акумулятора.
6. Переведіть запобіжник постійного струму 12В в положення ON.

**УВАГА - НЕБЕЗПЕЧНО!****Ніколи не палить і не переривайте підключення батареї до генератора під час зарядки.****ВАЖЛИВО!**

- Переконайтесь, що режим ECON вимкнений під час зарядки акумулятора.
- обов'язково підключіть червоний дріт зарядного пристрою до позитивної клеми акумулятора (+), а чорний дріт до негативної (-) клеми акумулятора. Не змінюйте ці позиції.
- Підключіть зарядний пристрій до клем батареї надійно, аби вони не були відключені через вібрації двигуна або інші дії.
- Гніздо 12В може бути використане для підзарядки акумуляторів лише як аварійне джерело і не є повноцінним приладом для зарядки акумуляторів.
- Захисний пристрій постійного струму автоматично вимикається, якщо струм вище номінального під час зарядки батареї. Для відновлення зарядки акумулятора, включіть запобіжник постійного струму натиснувши на кнопку «ON» (ВКЛ).

Якщо захисний пристрій постійного струму вимкнеться знову, зупиніть процес зарядки батареї, тому що струм заряду перевищує допустимий. Забороняється заряджати акумулятори, якщо їх струм споживання вище 8.3 А (залежить від моделі генератора).

**ТЕХНІЧНЕ ОБСЛУГОВУВАННЯ****9**

Дотримуйтесь всіх приписів інструкції! Список адрес сервісних центрів Ви можете знайти на сайті ексклюзивного імпортера: [www.konner-sohnen.com](http://www.konner-sohnen.com)

Адреса головного сервісного центру:

м. Київ, вул. Електротехнічна, 47. Тел.: (096) 967 43 31, (093) 100 06 47.

**РЕКОМЕНДОВАНИЙ ГРАФІК ТЕХНІЧНОГО ОБСЛУГОВУВАННЯ**

Вузол	Дія	При кожному запуску	Перший місяць або через 20 годин	Кожні 3 місяці або через 50 годин	Кожні 6 місяців або через 100 годин	Кожен рік або через 300 годин
Моторна олива	Перевірка рівня	☑				
	Заміна		☑	☑		
Повітряний фільтр	Перевірка/ Чистка	☑	☑	☑		
	Заміна				☑	
Свічка запалювання	Чистка		☑	☑		
	Заміна				☑	
Паливний бак	Перевірка рівня	☑				
	Чистка					☑
Паливний фільтр	Перевірка (чистка)		☑	☑		

- Якщо генератор часто працює при високій температурі або високому навантаженні, оливу слід замінювати кожні 25 могодин.
- Якщо двигун часто працює в запиленних приміщеннях або інших важких умовах, очищайте повітряний фільтр кожні 10 годин.
- Якщо Ви пропустили час технічного обслуговування, проведіть його якомога швидше, щоб зберегти двигун генератора справним.



**ВАЖЛИВО!**

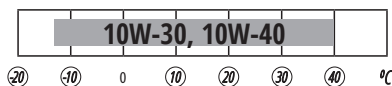


**У випадку збитків через пошкодження внаслідок не виконаних робіт по техобслуговуванню, виробник відповідальності не несе.**

## РЕКОМЕНДОВАНІ ОЛИВИ

10

Використовуйте оливу для 4-тактних двигунів SAE10W-30, SAE10W-40. Моторні оливи з іншою в'язкістю, ніж вказана в таблиці, можуть бути використані тільки якщо середня температура повітря в вашому регіоні не виходить за межі зазначеного температурного діапазону.



При зниженні рівня оливи, її необхідно додати для забезпечення правильної роботи генератора. Перевіряти рівень оливи необхідно згідно графіку технічного обслуговування. Додаткова інформація розміщена у актуальній повній версії інструкції на нашому сайті.

## ОБСЛУГОВУВАННЯ ПОВІТРЯНОГО ФІЛЬТРУ

11

Чистку повітряного фільтру необхідно здійснювати кожні 50 годин роботи генератора (в умовах підвищеної забрудненості кожні 10 годин).

### ОЧИЩЕННЯ ФІЛЬТРУ:

1. Відкрийте зажими на верхній кришці повітряного фільтру.
2. Зніміть губчатий фільтруючий елемент.
3. Видаліть весь бруд усередині пусого корпусу повітряного фільтру.
4. Фільтруючий елемент ретельно промийте в теплій мильній воді.
5. Просушіть губчатий фільтр.
6. Сухий фільтруючий елемент змочіть моторним маслом, після чого надлишки масла віджіміть.

## ОБСЛУГОВУВАННЯ СВІЧОК ЗАПАЛЮВАННЯ

12

Свічка запалювання має бути цілою, не мати нагару і мати правильний зазор.

### ПЕРЕВІРКА СВІЧКИ ЗАПАЛЕННЯ:

1. Зніміть ковпачок свічки запалення.
2. Свічку запалювання викрутіть за допомогою відповідного ключа.
3. Огляньте свічку запалювання. В разі, якщо вона тріснула, її необхідно замінити. Рекомендовано використання свічки запалювання A5 RTC
4. Виміряйте зазор. Він має бути в межах 0,7-0,8 мм.
5. При повторному використанні свічки запалювання, її необхідно почистити від нагару за допомогою металевої щітки. Після цього виставте правильний зазор.

## ОБСЛУГОВУВАННЯ ГЛУШНИКА ТА ІСКРОГАСНИКА

13

Двигун і глушник будуть дуже гарячими після того, як генератор був запущений. Не торкайтесь двигуна або глушника будь-якою частиною тіла або одягу під час огляду або ремонту, поки вони ще не охолонули.

Відальте гвинти, а потім потягніть на себе за захисну кришку. Відпустіть болти, а потім зніміть кришку, екран і іскрогасник глушника. Очистіть нагар на екрані глушника та іскрогасник металевною щіткою. Огляньте екран глушника і іскрогасник. Замініть їх, якщо вони пошкоджені. Встановіть іскрогасник. Встановіть екран глушника і кришку глушника. Встановіть кришку і затягніть гвинти.



**ВАЖЛИВО!**



**Зіставте виступ іскрогасника з отвором в глушнику труби.**

## ФІЛЬТР ПАЛИВНОГО БАКА

14



**ВАЖЛИВО!**



**Ніколи не використовуйте бензин під час паління або в безпосередній близькості від відкритого полум'я.**

1. Зніміть кришку та фільтр паливного бака.
2. Очистіть фільтр за допомогою бензину.
3. Протріть фільтр і встановіть його.
4. Встановіть кришку паливного бака.

Переконайтеся, що кришка паливного бака щільно затягнута.

## ЕКСПЛУАТАЦІЯ АКУМУЛЯТОРА

15

Акумулятор генератора не підлягає обслуговуванню. При низькій температурі потужність літій-іонної акумуляторної батареї може знижуватись, при цьому може спостерігатися не стабільний запуск.

На акумулятор поширюється гарантія – три місяці з дня покупки генератора.



**ВАЖЛИВО!**



**Генератор постачається з від'єднаним акумулятором. При першому використанні генератора відкрийте кришку технічного обслуговування та підключіть акумулятор (Мал.3). При довгостроковому зберіганні генератора, від'єднуйте акумуляторну батарею (для моделей KS 5500iES ATSR, KS 5500iEG S).**

## ЗБЕРІГАННЯ ГЕНЕРАТОРА

16



**ВАЖЛИВО!**



**Генератор завжди має зберігатися та транспортуватися з зачиненим вентиляційним отвором!**

Приміщення, в якому зберігається пристрій, повинно бути сухим і без пилу, мати хорошу вентиляцію. Місце зберігання повинно бути недоступним для дітей і тварин. Рекомендується зберігати і використовувати генератор при температурі від -20°C до +40°C, уникайте потрапляння прямих сонячних променів та опадів на генератор. При використанні та зберіганні газобензинового генератора, газовий балон повинен перебувати в приміщенні при температурі не нижче +10°C. Якщо температура буде нижчою, газ не буде випаровуватися. Інформацію щодо тривалого зберігання і транспортування Ви можете знайти в повній версії інструкції.

**Можливі несправності та способи їх усунення, а також середні значення потужностей пристроїв Ви можете знайти у повній версії інструкції.**



Для запобігання нанесення шкоди навколишньому середовищу необхідно відокремити генератор та акумулятор від звичайних відходів і здати їх в спеціальні місця для утилізації.

Несправність	Можлива причина	Варіант усунення
<b>Не запускається двигун</b>	Ключ запалювання (кнопка) двигуна встановлений у положення ВІМК	Встановіть ключ запалювання двигуна (кнопку) у положення ВКЛ
	Паливний кран встановлений у положення ЗАЧИН	Поверніть паливний кран у положення ВІДЧ
	Відчинена повітряна заслонка	Закрийте важіль повітряної заслонки
	Немає пального в баку	Залийте пальне в бак
	У баку знаходиться брудне чи старе пальне	Замініть паливо в баку
	Свічка запалювання закопилася або має пошкодження; неправильна відстань між електродами	Очистіть свічку запалення або замініть на нову; встановіть правильну відстань між електродами
<b>Знижено потужність двигуна / важко запускається</b>	Паливний бак забруднився	Очистіть паливний бак
	Повітряний фільтр забруднився	Очистіть повітряний фільтр
	Вода в паливному баку та/або в карбюраторі; карбюратор закупорений	Опорожніть паливний бак, паливопровід та карбюратор
	Неправильна відстань між електродами свічки запалювання	Встановіть правильну відстань між електродами
<b>Двигун перегрівається</b>	Ребра охолодження забруднені	Очистіть ребра охолодження
	Повітряний фільтр забруднився	Очистіть повітряний фільтр
<b>Двигун запускається, але на виході немає напруги</b>	Спрацював автоматичний вимикач	Встановіть позицію вимикача у положення ВКЛ
	Неякісні кабели підключення	Перевірте справність кабелів; при використанні подовжувача замініть його
	Несправність підключеного пристрою	Спробуйте підключити інший пристрій.
<b>Генератор працює, але не підтримує підключені електричні прилади</b>	Перенавантаження пристрою	Спробуйте підключити меншу кількість устаткування
	Коротке замикання одного з підключених пристроїв	Спробуйте відключити несправний пристрій
	Повітряний фільтр забруднився	Прочистіть повітряний фільтр
	Недостатні оберти двигуна	Зверніться в сервісний центр

На інверторні генератори, мотопомпи, бензинові та електричні культиватори, блоки AVR, блоки для паралельного з'єднання діє гарантія один рік з моменту продажу товару, що підтверджується записом і печаткою продавця в гарантійному талоні. Протягом гарантійного терміну всі несправності, що виникли за вини виробника, усуваються безкоштовно.

Умови гарантії продукції **Könnner & Söhnen®** ретельно описані у Вашому гарантійному талоні, який обов'язково видається при купівлі.



# EC Declaration of Conformity

Nr. 111

The following products have been tested by us with the listed standards and found in compliance with the European Community Machinery Directive 2006/42/EC, Electromagnetic compatibility Directive (EMC) 2014/30/EC, Noise Directive 2000/14/EC.

Manufacturer: DIMAX INTERNATIONAL GmbH  
Address: Flinger Broich 203, 40235 Duesseldorf, Germany  
Product: Inverter generators "Könner & Söhnen"  
Type / Model: KS 2100i S, KS 2100iG S, KS 3100i S, KS 3100iG S  
KS 5500iES ATSR, KS 5500iEG S

The statement is based on a single evaluation of above mentioned products. It does not imply an assessment of the whole production and does not permit the use of the test lab. logo. The manufacturer should ensure that all product in series production are in conformity with the product sample detailed in this report. The applicant should hold the whole technical report at disposal of the competent all the right.

Applied EC Directives: 2006/42/EC Machinery Directive  
2014/30/EU Electromagnetic compatibility Directive (EMC)  
2000/14/EC (+2005/88/EC) Noise Directive  
(EU) 2016/1628 Non-Road mobile machinery emissions

Applied Standards: EN ISO 3744:1995  
EN 55012:2007+A1: 2009  
ISO 8528-13:2016  
EN 60204 1:2018

Gasoline engine KS 110i, KS 160i, KS 330i corresponds to European Emission Standard Euro V. This is confirmed by EU TYPE-APPROVAL CERTIFICATE issued by department of transport of Madrid, Spain. Technical service responsible for carrying out the test -IDIADA.  
Date of issue 24/02/2021

## 2000/14/EC\_2005/88/EC Annex VI

For model KS 2100i S, KS 2100iG S Noise measured  $L_{WA}$  = 85 dB (A), guaranteed  $L_{WA}$  = 87 dB (A)

For model KS 3100i S, KS 3100iG S Noise measured  $L_{WA}$  = 86 dB (A), guaranteed  $L_{WA}$  = 88 dB (A)

For model KS 5500iES ATSR, KS 5500iEG S Noise measured  $L_{WA}$  = 89 dB (A), guaranteed  $L_{WA}$  = 91 dB (A)



Issued Date: 2021-12-25  
Place of issue: Duesseldorf  
General director: Fomin P. *P. Fomin*

DIMAX  
International  
GmbH  
Steuer-Nr.: 103 5722 2493  
Ufsoid4ip:DE29617274

We DIMAX INTERNATIONAL GmbH hereby declare that specified above conforms covering European Parliament and Council Directives, 2006/42/EC of 17 May 2006 Machinery Directive, Electromagnetic compatibility Directive (EMC) 2014/30/EC of 26 February 2014, Noise Directive 2000/14/EC of 8 May 2000. The CE mark above can be used under the responsibility of manufacturer. After completion of an EC declaration of Conformity and compliance with all relevant EC directives.

## КОНТАКТИ

### Deutschland:

DIMAX International GmbH  
Flinger Broich 203 -FortunaPark-  
40235 Düsseldorf, Deutschland  
[www.koenner-soehnen.com](http://www.koenner-soehnen.com)

### Ihre Bestellungen

[orders@dimaxgroup.de](mailto:orders@dimaxgroup.de)

### Kundendienst, technische Fragen und Unterstützung

[support@dimaxgroup.de](mailto:support@dimaxgroup.de)

### Garantie, Reparatur und Service

[service@dimaxgroup.de](mailto:service@dimaxgroup.de)

### Sonstiges

[info@dimaxgroup.de](mailto:info@dimaxgroup.de)

---

### Polska:

DIMAX International  
Poland Sp.z o.o.

Polska, Warczawska,  
306B 05-082 Stare Babice,  
[info.pl@dimaxgroup.de](mailto:info.pl@dimaxgroup.de)

---

### Україна:

ТОВ «Техно Трейд КС»,  
вул. Електротехнічна 47, 02222,  
м. Київ, Україна  
[sales@ks-power.com.ua](http://sales@ks-power.com.ua)

---