

Rolamentos e Produtos Automotivos NSK

Para maiores informações entre em contato com um de nossos escritórios

NSK BRASIL LTDA.

• São Paulo - SP - Escritório Central

Rua Treze de Maio, 1.633 - 14º andar - Bela Vista
São Paulo - SP - CEP 01327-905
Fax: (0xx11) 3269-4715 / 3269-4720
Home Page: <http://www.nsk.com.br>

Unidade OEM

e-mail: bnsk-vendador@nsk.com
Automotivo: Comercial: (0xx11) 3269-4730
Engenharia: (0xx11) 3269-4747
Indústria: Comercial: (0xx11) 3269-4757
Engenharia: (0xx11) 3269-4766

Unidade Aftermarket:

e-mail: bnsk-engapl@nsk.com
Distribuição: Comercial: (0xx11) 3269-4751
Engenharia: (0xx11) 3269-4769
Indústria Pesada: (0xx11) 3269-4761
Guias, Fusos e Mecatrônicos:
Comercial: (0xx11) 4741-4076
Engenharia: (0xx11) 3269-4771

• Suzano - SP - Fábrica

Av. Vereador João Batista Fitipaldi, 66 - Vila Maluf
Suzano - SP - CEP 08685-000
Tel: (0xx11) 4741-4000
Fax: (0xx11) 4748-2355

• Belo Horizonte - MG - Filial

Rua Ceará, 1.431 - 4º andar - sala 405 - Funcionários
Belo Horizonte - MG - CEP 30150-311
e-mail: bnsk-bhz@nsk.com
Tel: (0xx31) 3274-2477 / 3274-2591
Fax: (0xx31) 3273-4408

• Joinville - SC - Filial

Rua Blumenau, 178 - sala 910 - Centro
Joinville - SC - CEP 89204-250
e-mail: bnsk-join@nsk.com
Tel: (0xx47) 422-5445 / 422-2239 / 433-3627
Fax: (0xx47) 422-2817

• Porto Alegre - RS - Filial

Av. Cristóvão Colombo, 1.694 - sala 202 - Floresta
Porto Alegre - RS - CEP 90560-001
e-mail: bnsk-poa@nsk.com
Tel: (0xx51) 3222-1324 / 3346-7851
Fax: (0xx51) 3222-2599

• Recife - PE - Filial

Av. Conselheiro Aguiar, 2.738 - 6º andar
conj. 604 - Boa Viagem
Recife - PE - CEP 51020-020
e-mail: bnsk-rec@nsk.com
Tel: (0xx81) 3326-3781
Fax: (0xx81) 3326-5047

• Buenos Aires - Argentina

NSK Argentina
San Lorenzo, 4.292 - 1.605 Munro
Buenos Aires - Argentina
e-mail: nsk_rhp@mol.com.ar
Tel: (54) 11 4762-6556
Fax: (54) 11 4762-6466

Automóveis
Autopeças
Caminhões e Tratores
Motocicletas



Motocicletas

Catálogo de Aplicação de Rolamentos YAMAHA MOTOR DA AMAZÔNIA

Aplicação	Nº Original	Part Number NSK
Roda Dianteira	93306-20205	6202U B
Cubo de roda - Freio à tambor		
Roda Traseira	93306-20204	6202Z B
Cubo de roda - Lado da coroa de transmissão		
Roda Dianteira	93306-30103	6301Z B
Cubo de roda		
Roda Traseira	93306-30212	6302DDUB AS2S
Cubo de roda		

Desde o princípio da fabricação de rolamentos de esferas no Japão, em 1916, a NSK tem cumprido o importante papel de produzir componentes de alta precisão e confiabilidade, promovendo novas tecnologias em todos os campos industriais.

Considerados o estado-da-arte da tecnologia automotiva, os revolucionários sistemas EPS e CVT (transmissão continuamente variável) foram criados para atender os desafios do Século 21.

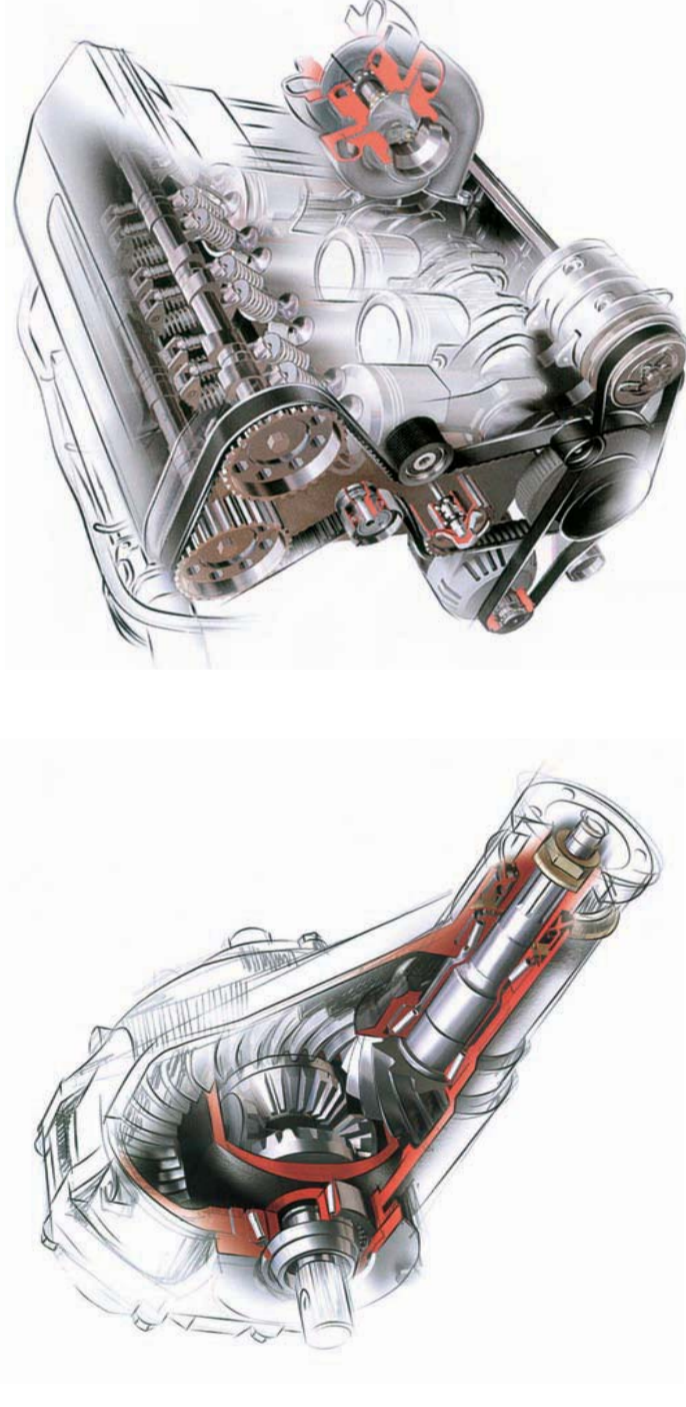
Trabalhando lado a lado com a indústria automobilística durante décadas, a NSK tem contribuído significativamente para a melhoria do performance, conforto e confiabilidade dos veículos, ampliando a

Como fabricante global de itens originais para a indústria automobilística, a NSK tem fornecido componentes de alta qualidade e performance aos principais fabricantes mundiais de veículos.

De rolamentos até sofisticados sistemas EPS (direção eletricamente assistida), a NSK desenvolve produtos que contribuem para a evolução da indústria automobilística. O fato de tantos rolamentos e outras peças NSK serem adotados pelos fabricantes de automóveis comprova que a tecnologia e a qualidade NSK são amplamente respeitadas neste mercado.

Com sua experiência e determinação, a NSK continuará contribuindo para o avanço da indústria automotiva por meio das conquistas de seus Centros de Pesquisa e Desenvolvimento instalados ao redor do globo.

Desenvolvendo a tecnologia das próximas gerações



Motocicletas

Catálogo de Aplicação de Rolamentos

SUZUKI (J. TOLEDO DA AMAZÔNIA)

Aplicação	Modelo	Nº Original	Part Number NSK
Roda Traseira	RM 250, RM 125	08133-60047	6004DDUC3** B UN2S
Conj. da roda traseira			
Guia da Corrente	DRZ 400E, RM 125, RM 250, RMX 250, RM 80	09262-08007	608VMC3E B AS2S
Relâmba para guiar e alinhar a corrente de transmissão			
Roda Traseira	Intruder 125	08143-62027	6202DDUC3** B AS2S
Rolamento esquerdo da roda traseira			
Roda Dianteira	Burgman 400	08123-62027	6202DDUC3** B
Cubo da roda			
Roda Dianteira	LC 1500	08123-62037	6203DDUC3** B
Cubo da roda	Marauder		
Roda Dianteira	DL 1000	08123-62047	6204DDUC3** B AS2S
Cubo da roda			
Roda Dianteira	Intruder 125	08113-62047	6204DDUC3 B
Cubo de roda			
Roda Traseira	DRZ 400E, Bandit N 600	08113-62047	6204DDUC3 B
Cubo de roda	DL 1000, Bandit N 1200		
	LC 1500		
Roda Dianteira	GSX R 1000, GSX 1300 R (Hayabusa)	08123-62057	6205DDUC3** B
Cubo de roda			
Roda Dianteira	Intruder 125	08123-63017	6301DDUC3** B
Cubo de roda			
Roda Traseira	Intruder 125	08144-63027	6302DDUC3** B AS2S
Cubo de roda - Lado direito			
Roda Dianteira	Bandit N 600, GSX 750 F		
Cubo de roda	Intruder 250, GS 500 E	08123-63027	6302DDUC3** B
	VS 800 GL, VS 1400 GLP		
	Savage LS 650		
Roda Traseira	GSX 750 F, VS 800 GL	08143-63037	6303DDUC3** B AS2S
Cubo de roda	GS 500 E, Marauder		
	VS 1400 GLP		
	Savage LS 650		
Rolamento da coroa	Bandit N600	08133-63057	6305DDUC3** B AS2S
Rolamento da coroa	Marauder	08123-63057	6305DDUC3** B

Catálogo de Aplicação de Rolamentos

YAMAHA MOTOR DA AMAZÔNIA

Aplicação	Modelo	Nº Original	Part Number NSK
Roda Traseira			
Rolamento da flange da coroa de transmissão	T 105E (Crypton), YBR125	93306-00406	6004Z B
Roda Traseira	XTZ 125	93306-20212	6202DDU B AS2S
Roda Dianteira	YBR125	93306-20205	6202U B
Cubo de roda - Freio à disco			

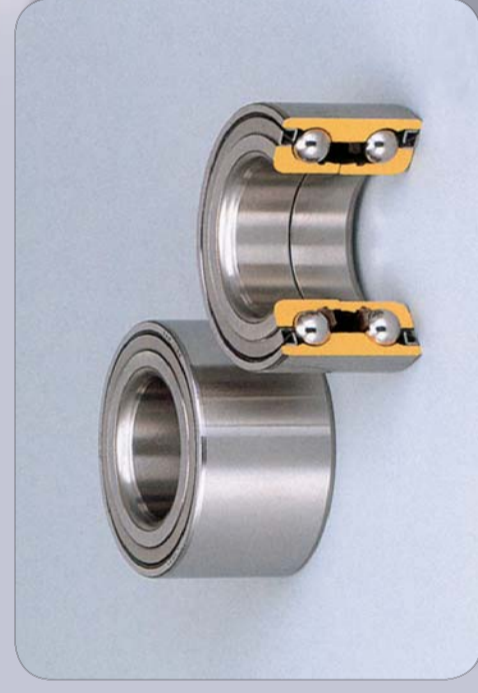
Índice

Rolamentos	Autopeças
Principais Aplicações Automotivas	
Cubo de Roda.....	4
Sistemas de Direção.....	5
Motor e Acessórios Elétricos.....	5
Transmissão.....	6
Rolamentos - Manuseios e Precauções.....	7
Rolamentos - Instalação.....	8
Rolamentos de Alternador - Seleção.....	10
CVT - Transmissão Continuamente Variável.....	11
Automóveis	Caminhões e Tratores
Fiat.....	AGCO.....
Ford.....	Agrale.....
General Motors.....	Case.....
Honda.....	Fiat Alus.....
Mitsubishi.....	Ford.....
PSA (Peugeot / Citroën).....	General Motors.....
Renault.....	Iveco-Fiat.....
Toyota.....	Komatsu.....
Volkswagen.....	Mercedes-Benz (Daimler-Chrysler).....
	New Holland.....
	Scania.....
Borg Warner.....	Valtra.....
Bosch.....	Volkswagen.....
Cummins.....	Volvo.....
Denso.....	Yanmar.....
DHB.....	
Eaton.....	Motocicletas
Gates.....	Honda.....
	Suzuki.....
	Yamaha.....

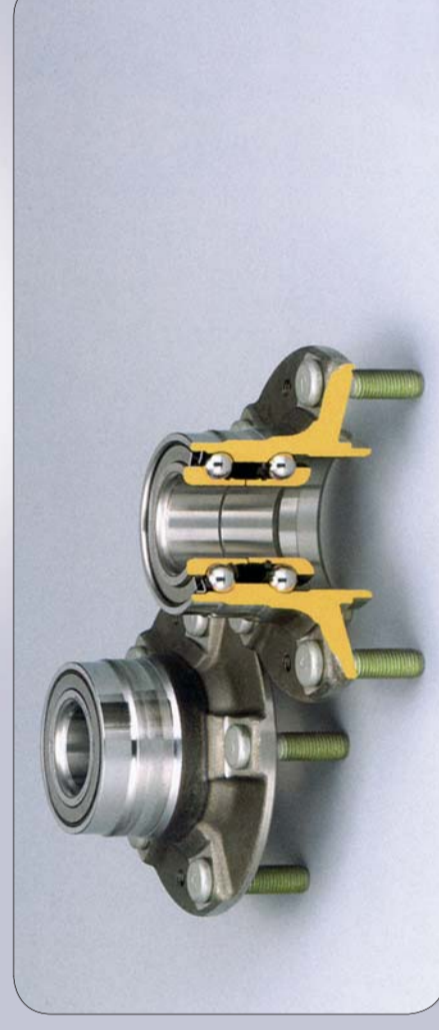


MOTION & CONTROL
NSK

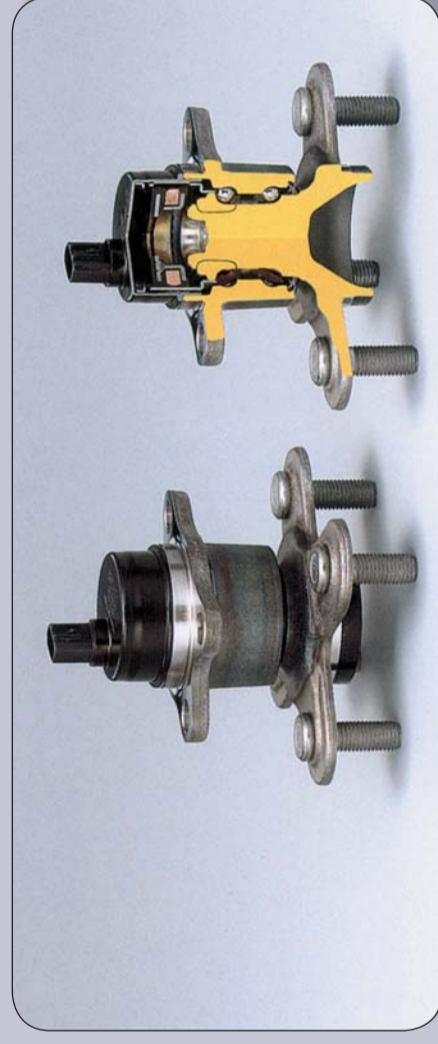
Cubo de Roda



Rolamento de Roda 1ª Geração - HUB I
Rolamento de duas carreiras de esferas de contato angular



Rolamento de Roda 2ª Geração - HUB II
Rolamento de duas carreiras de esferas de contato angular e flange de montagem externa



Rolamento de Roda 3ª Geração - HUB III
Rolamento de duas carreiras de esferas de contato angular e flanges de montagem interna e externa

Motocicletas

Catálogo de Aplicação de Rolamentos

MOTO HONDA DA AMAZÔNIA

Aplicação	Modelo	Nº Original	Part Number NSK
Roda Traseira Cubo de roda	CRF 230, NX 4 Falcon, CRF 150, XR 250 Tornado, CBX 250 Twister, XL 250R, XLX 250R	96140-6203-10R	6203DU B AS2S
Transmissão Árvore secundária - Lado do pinihão	NXR 125 Bros, TITAN, CBX 150 Aero, NXR 150, CRF 150, XR 200, NX 200, NR 200, CRF 230	91016-KPS-9000	6204U B
Transmissão Árvore principal - lado da 1ª engrenagem (fixa)	XR 250 Tornado, CBX 250 TWISTER	91003-KPF-9010-M1	6204-A-16/1NXUR B
Roda Dianteira Cubo de roda	C100 Dream, C100 Biz, Titan, NXR 150 Bros	96140-63010-10R	6301DU B AS2M
Roda Dianteira Cubo de roda	Titan, XL 125, NXR 150 Bros	96120-63010-10R	6301Z B AS2M
Roda Traseira Cubo de roda - Lado oposto a coroa de transmissão	Titan	96140-63020-10R	6302DU B AS2M
Roda Traseira Cubo de roda	XL 125	96140-63020-10R	6302DU B AS2M
Roda Traseira Cubo de roda - Lado coroa da transmissão	NX 150, NR 200, NX 200, XR 200R	96140-63030-10R	6303DU B AS2M
Roda Traseira Cubo de roda - Lado oposto a coroa de transmissão	CB 400	96140-63030-10R	6303DU B AS2M
Roda Traseira Cubo de roda	CRF 230, NXR 125 Bros, NXR 150 Bros, CRF 150	96140-63030-10R	6303DU B AS2M
Embreamento Embreamento central	XR 250 Tornado, CBX 250 Twister	91007-KPF-9010-M1	6903-A-1J2 B
Balanceteiro Eixo Balanceteiro	XR 250 Tornado, CBX 250 Twister	91002-KPF-9010-M1	B13-14/1UR B
Transmissão Árvore secundária - lado da engrenagem secundária, oposto ao pinihão	XR 250 Tornado, CBX 250 Twister	91005-KPF-9010-M1	B17-14/1URC3**UR B
Virabrequim Árvore de manivelas	XR 250 Tornado, CBX 250 Twisterh	91001-KPF-9010-M1	B28-28/1CG16**UR B

Catálogo de Aplicação de Rolamentos

SUZUKI (J. TOLEDO DA AMAZÔNIA)

Aplicação	Modelo	Nº Original	Part Number NSK
Roda Traseira Rolamento central da roda traseira	DRZ 400E	08133-60047	6004DDUC3** B UN2S

Catálogo de Aplicação de Rolamentos

MOTO HONDA DA AMAZÔNIA

Aplicação	Modelo	Nº Original	Part Number NSK
Embreagem central	C100 Dream, C100 Biz, CB 400, CBR 450 Sr	96100-60000-00R	6000U B
Transmissão Árvore principal - lado da 1ª engrenagem (fixa)	C100 Biz, C100 Dream	96100-60010-00R	6001U B
Embreagem Central	Titan, XLR125, NXR 125 Bros, CB 400, CBR 450 R	96100-60010-00R	6001U B
Embreagem Lado do cubo Central	Titan, XLR 125, NXR 125 Bros, CB 400, CBR 450 R	96100-60010-00R	6001U B
Embreagem Lado do cubo Central	XL 250R		
Garfo Traseiro	CBX 250 Twister	96100-62020-10R	6002U B AS2S
Bucha central do garfo traseiro	CBX 150 Aero, NX 150		
Transmissão	CBX 200 Strada, NR 200 NX 200, XR 200R	96100-60040-00R	6004U B
Árvore principal - lado da 1ª engrenagem (fixa)			
Transmissão	XLR 125, NXR 125 Bros Titan	96100-60060-00R	6006U B
Árvore principal - lado da engrenagem completa de partida			
Transmissão	C100 Dream, C100 BIZ	96100-62010-00R	6201U B
Árvore secundária - lado da placa do tambor seletor			
Transmissão		96120-62020-00R	6202Z B
Árvore principal - lado da 2ª engrenagem	CBX 150 Aero, NX 150 Titan, NXR 125 Bros XL 125		
Árvore secundária - lado da 1ª engrenagem			
Transmissão		91004-KPF-9010-M1	6202-A-A2911DU8AUR B
Árvore principal - 2ª engrenagem	XR 250 Tornado CBX 250 Twister		
Roda Dianteira	NX 150, NR 200, NX 200 XR 200R, XR 250 Tornado XL 250R, XUX 250R		
Cubo de roda	NX 350 Sahara, CRF 230 XR 200, CRF 150, NX 4 Falcon	96140-62020-10R	6202DU B AS2M
Roda Traseira			
Cubo de roda - Lado da coroa de transmissão	Titan	96140-62020-10R	6202DU B AS2M
Transmissão			
Árvore principal - lado da 4ª engrenagem	C100 Dream, C100 BIZ	96100-62030-00R	6203U B
Árvore secundária - lado do pinião			
Roda Traseira			
Cubo de roda - Flange de fixação da coroa	C100 Biz, C100 Dream	96140-6203-10R	6203DU B AS2S
Roda Traseira			
Cubo de roda - Lado oposto a coroa de transmissão	NX 150, NR 200, NX 200 XR 200R	96140-6203-10R	6203DU B AS2S

Sistemas de Direção



Coluna de Direção EPS
(Electric Power Steering - Direção Eletricamente Assistida)

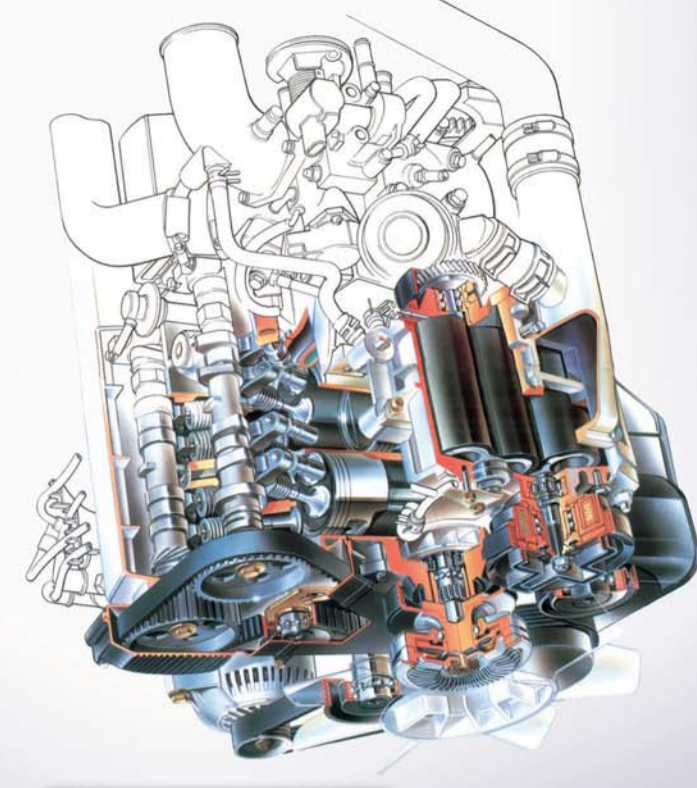


Caixa de Direção

Motor e Acessórios Elétricos



Rolamentos para Polias e Tensionadores



Rolamentos para Alternadores

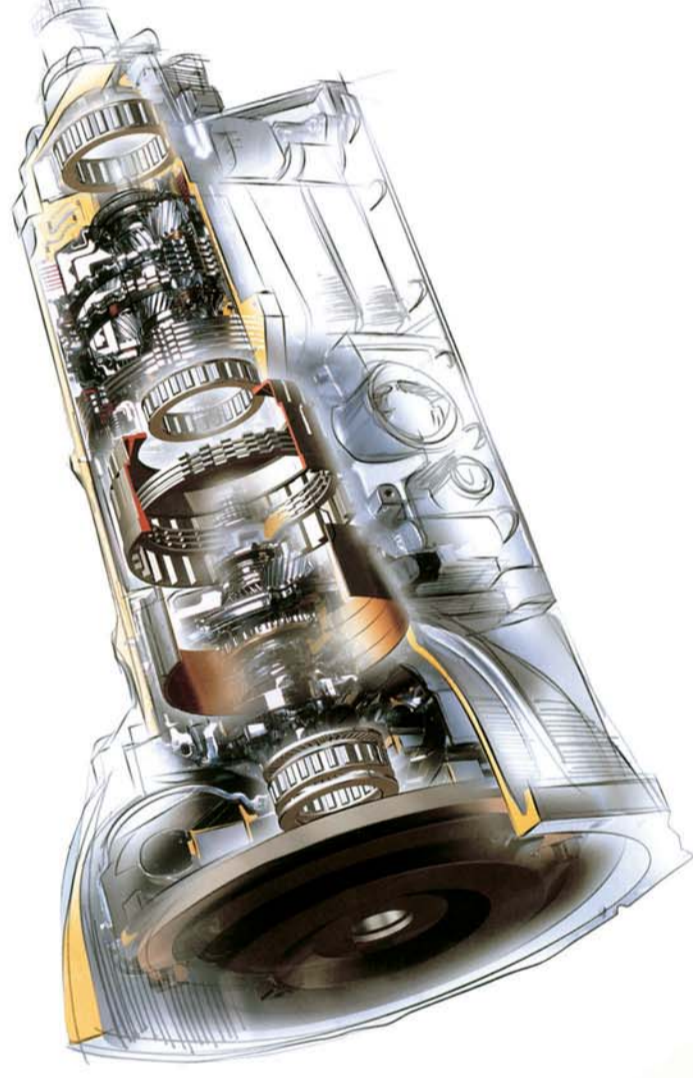


Polia para Alternadores



Rolamentos de Polias de Compressores de Ar-Condicionado

Transmissão



Rolamentos Especiais para Transmissão (Tipo "TM")

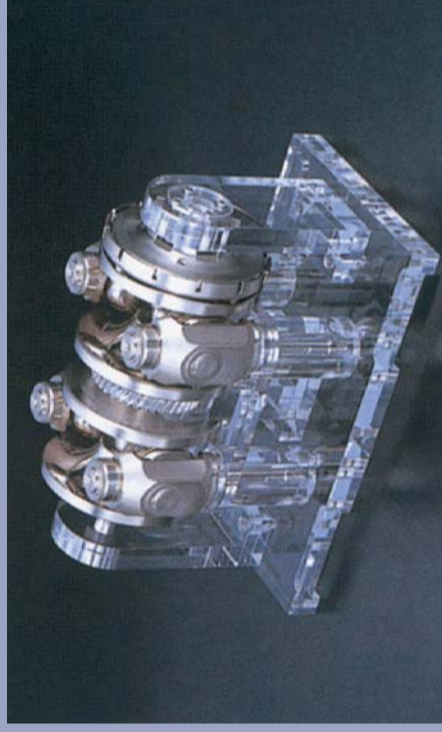


Rolamentos para Suporte do Cardan



Rolamentos de Agulhas para Transmissão

Novas Tecnologias NSK



Transmissão Continuamente Variável CVT
(Continuously Variable Transmission)

Veja pág. 11

Caminhões e Tratores

YANMAR

Aplicação	Modelo	Nº Original	Rolamento - Part number NSK
Alternador BOSCH - GCB2 (70 A) - Rolamento traseiro	Agritech/ Yanmar	F00M 990 402 (Nº Bosch)	EP6003T1XDDUJ8CG-01 B MA7T
Alternador BOSCH - GCB2 (70 A) - Rolamento dianteiro	Agritech/ Yanmar	F00M 990 407 (Nº Bosch)	EPB17-102A-A-TT-50 B MA7C
Transmissão (Eaton)	Trator	3316581 (Nº Eaton)	6309U B



VOLKSWAGEN

Aplicação	Modelo	Nº Original	Rolamento - Part number NSK
Suporte de eixo cardã (REI)	16.300 - 17.300 - 24.220 - 24.250 - 26.300	2784 (Nº Rei)	6210U B
Suporte de eixo cardã (REI)	12.140H - 12.140T - 12.170BT - 14.150 - 14.170BT - 14.200 - 14.210 - 14.220 - 16.170 - 16.170BT - 16.200 - 16.210 - 16.220 - 16.300 - 22.210H - 22.140 - 22.160	1000 (Nº Rei)	6209U B
Suporte de eixo cardã (REI)	6.80 - 6.90 - 7.100 - 7.110 - 8.100 - 8.120 - 8.140 - 8.150 - 9.140 - 9.150 - Ônibus - 8.140 - 9.140 - 11.130 - 11.140 - 11.160 - 12.140 - 12.170BT - 13.130 - 14.140 - 14.150	999 (Nº Rei)	6208U B
Suporte do ventilador	12170, 14150, 14170, 15170, 16170, 12180, 14200, 15180, 16180, 16200, 17210, 14220, 16220, 17220, 24220, 26220, 16300, 17220, 17300, 18310, 24250, 26300, 35300, 40300, 35300H	3910739 (Nº Cummins)	BD35-12AT12DDUB-01 ENSS
Volante do motor	12170, 14150, 14170, 15170, 16170, 12180, 14200, 15180, 16180, 16200, 17210, 14220, 16220, 17220, 24220, 26220, 16300, 17220, 17300, 18310, 24250, 26300, 35300, 40300, 35300H	220.105.313	6206DDU2C4* B ENSS

VOLVO

Aplicação	Modelo	Nº Original	Rolamento - Part number NSK
Rodar (VDD)	Todos os modelos	777.121.818 (Nº VDD)	6201DDU B AS2S
Suporte de eixo cardã (REI)	Ônibus B 58E e B 10M	997 (Nº Rei)	6207U B
Suporte de eixo cardã (REI)	Volvo VM 23	2784 (Nº Rei)	6210U B
Suporte de eixo cardã (REI)	Volvo - Ônibus Volvo B 58E - Rodoviário/Urbano Ônibus Volvo B 10M - Urbano	1000 (Nº Rei)	6209U B

Manuseio de Rolamentos

Precauções no manuseio

Rolamentos são considerados componentes de alta precisão e por isso devem ser manuseados com cuidado.

Mesmo que sejam rolamentos de alta qualidade, a vida esperada e sua performance podem não ser atingidas se forem usados inadequadamente. As precauções a seguir devem ser observadas:

(1) Mantenha o rolamento limpo e em local limpo

Poeira e sujeira, mesmo que invisíveis a olho nu, têm efeitos nocivos sobre os rolamentos. É necessário prevenir a entrada de poeira e impurezas, mantendo os rolamentos e o ambiente tão limpos quanto possível.

(2) Manuseie com cuidado

Choques durante o manuseio podem arranhar ou causar outros danos ao rolamento, possivelmente resultando em falha. Impactos

Instalação

É aconselhável estudar a instalação do rolamento detalhadamente, observando a qualidade da aplicação do rolamento e suas influências sobre a precisão de giro, vida e performance. É recomendável que o método de instalação siga os seguintes passos:



Rolamentos para cubo de roda

fortes podem causar falso brinamento, quebras ou trincas.

(3) Use ferramental adequado

Use sempre ferramental adequado quando for manusear rolamentos.

(4) Previna a corrosão

Desde o suor das mãos até diversos contaminantes podem causar a corrosão. Mantenha suas mãos limpas quando manusear rolamentos. Se possível, use luvas.



- (1) Limpe o rolamento e os componentes a ele agregados
- (2) Verifique as dimensões e o estado de acabamento das partes agregadas
- (3) Siga os procedimentos de instalação
- (4) Verifique se o rolamento está montado corretamente

Dicas gerais para aplicação de rolamentos de esferas

A instalação correta dos rolamentos está diretamente ligada à sua precisão, vida e desempenho. Assim, é desejável que ela seja executada segundo normas de serviço, após os departamentos de projeto planejarem detalhadamente a instalação do rolamento.

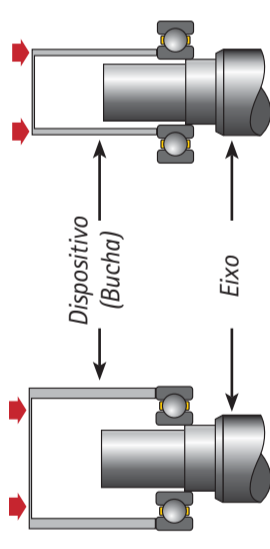
Normalmente, as normas de serviço incluem:

- Limpeza dos rolamentos e peças conjugadas
- Verificação das dimensões e acabamento das peças conjugadas
- Procedimento de instalação
- Checagem após a instalação
- Lubrificação

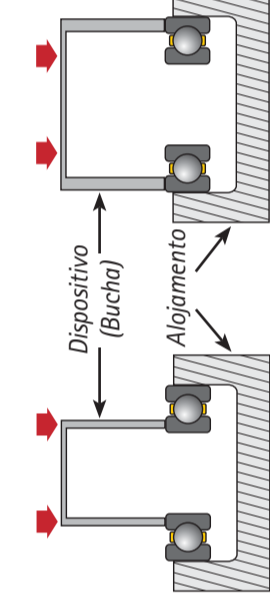
Conheça os erros mais comuns a serem evitados na instalação de rolamentos:

Instalação em Eixos

ERRADO
Não faça

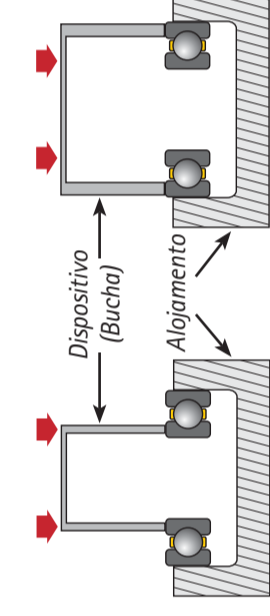


CERTO
Proceda assim

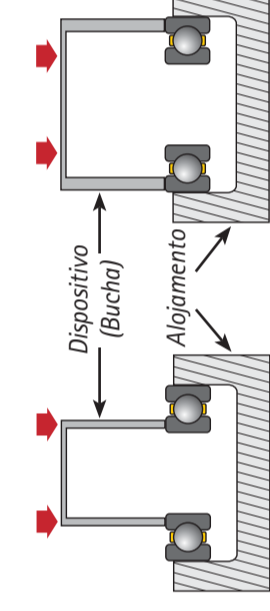


Instalação em Alojamentos

ERRADO
Não faça

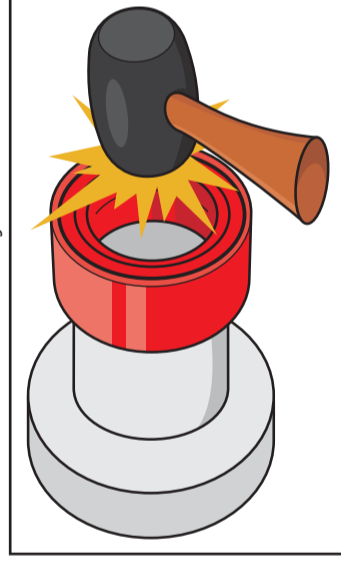


CERTO
Proceda assim

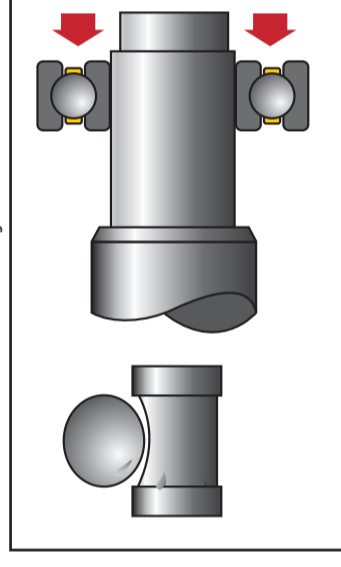


Danos provocados no rolamento devido à instalação incorreta

ERRADO
Não faça



ERRADO
Não faça



SCAMIA	Aplicação	Modelo	Nº Original	Rolamento - Part number NSK
	Suporte de eixo cardan	BU/LKS - 757/6/10/11/110 FKS - 112 LK/LKS - 140/142E	140093	6211U B
	Suporte de eixo cardan	142E / 142MA		6212
	Suporte de eixo cardan (REI)	111 - T112 - T113 - T142 - T143 - R112 - R113 - R142 - R143 - R113H - T112 6X4 - T113 6X4 L75 - L76 - 110 - 111 - LK140 - LK141 Ônibus F112 - F113	1001 (Nº Rei)	6211U B
	Ventilador (parte dianteira)	LK/LKS - 140		6207U B
	Ventilador (parte traseira)	LK/LKS - 140		6307U B
	Ventilador (polia)	BR-115/116		6305U B
	Virabrequim	FKS-112		6305DDU B AS2S

VALTRA	Aplicação	Modelo	Nº Original	Rolamento - Part number NSK
	Alternador Bosch - KCB1 (90 A) - Rolamento dianteiro	Valtra / Valmet	F00M 990 407 (Nº Bosch)	EPB17-102A-A-TT-50 B MA7C
	Alternador Bosch - KCB1 (90 A) - Rolamento traseiro	Valtra / Valmet	F00M 990 402 (Nº Bosch)	EP6003T1XDDU8CG-01 B MA7T
	Transmissão (Eaton)	Trator	3316581 (Nº Eaton)	6309U B

VOLKSWAGEN	Aplicação	Modelo	Nº Original	Rolamento - Part number NSK
	Bomba de direção hidráulica	Linha leve e média	0635.332.007 (Nº ZF)	6203U B
	Embreagem Viscosa	Linha leve e média	85435 (Nº Borg Warner)	6203-A-21DDUD8 B K25Y
	Embreagem Viscosa	Linha leve e média	85400 (Nº Borg Warner)	6205-A-7DDUD7 B K25G
	Mancal de embreagem	12170, 14150, 14170, 15170, 16170, 12180, 14200, 15180, 16180, 16200, 17210, 14220, 16220, 17220, 24220, 26220, 16300, 17220, 17300, 18310, 24250, 26300, 35300, 40300, 35300H	570923 (Nº Eaton)	6012DDUC3** B ENSS
	Rodaarr (VDO)	Todos os modelos	777.121.818 (Nº VDO)	6201DDU B AS2S

SCANIA

Aplicação	Modelo	Nº Original	Rolamento - Part number NSK
Diferencial (coroa lateral - parte direita)	L/LS/LT-111 142MA		HR33017J
Diferencial (coroa lateral ambos os lados)	B/L/LS/LT - 75/76/111 B-110 F/K/S - 112 BR-115/116 142E		HR30217J
Diferencial (eixo da redução ambos os lados)	B/L/LS/LT - 101/111		HR30217J
Diferencial (lateral ambos os lados)	B/L/LS-75/76		HR32313J
Diferencial (parte esquerda da coroa lateral)	L/LS/LT-111 F/K/S-112 142MA		HR32022XJ
Diferencial (pinhão - parte traseira)	L/LS/LT-111		HR31313J
Diferencial (pinhão - parte traseira)	B/L/LS-75/76		HR31314J
Diferencial (pinhão - traseira e dianteira)	B/L/LS/LT - 75/76/101/111 F/K/S - 112 BR-115/116		HR31312J
Embreagem (alavanca)	B/L/LS/LT - 75/76/101/111/110		620TZ B AS2S
Embreagem (desengate)	F/K/S - 112		6014DDU AS2S
Embreagem (desengate)	142E		6212
Polia Tensora	B/L/LS - 75/76 B-110 BR-115/116		6205DU B AS2S
Polia Tensora	F/K/S - 112 BR-115/116	228836	6205DDU B AS2S
Roda dianteira (parte externa)	L/LS-110		HR31309J
Roda dianteira (parte externa)	B/L/LS/LT - 75/76/101/111/110 F/K/S - 112 BR-115/116 142MA		HR32308J
Roda dianteira (parte externa)	F/K/S-112 L/K/LS-140/142E		HR32309J
Roda dianteira (parte interna)	F/K/S-112 L/K/LS-140/142E		HR32312J
Roda traseira (parte interna)	B/L/LS/LT - 75/76/101/111/110 F/K/S - 112 BR-115/116 142MA		HR32218J
Roda traseira (parte interna)	L/K/LS-140		HR32219J
Rodoar (VDO)	Todos os modelos	777.121.818 (Nº VDO)	6201DDU B AS2S

Dicas para instalação do rolamento de roda

Em geral, os rolamentos são peças de precisão que requerem uma vedação de construção extremamente complexa, cuidados especiais para se obter um desempenho otimizado, tornando-se bastante sensível. Por esta razão, a NSK recomenda especialmente quando de seu armazenamento, instalação e que o manuseio deste rolamento seja feito tomando-se os cuidados remoção.

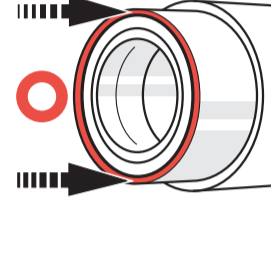
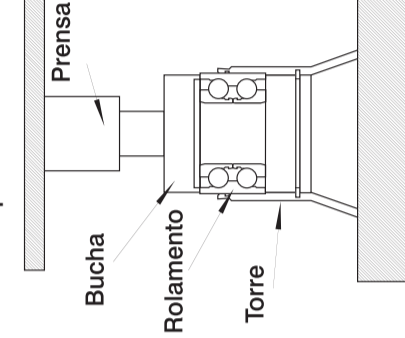
Para melhorar a eficiência protetiva contra a penetração da umidade e lama, o rolamento utilizado nas rodas dos veículos quebras prematuras poderão ocorrer no rolamento.

Caso estes procedimentos não sejam observados plenamente,

quebras prematuras poderão ocorrer no rolamento.

Cuidados importantes

Instalação do rolamento no suporte tubular

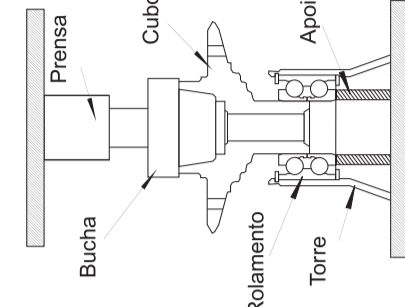


Quando da instalação no suporte tubular, o rolamento deve ser apoiado na lateral do anel externo por meio de uma bucha, e esta forçada por uma prensa.

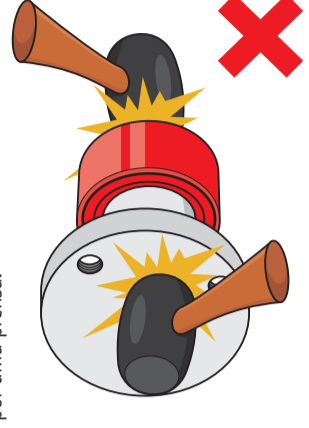


Pancadas no rolamento, apoio na vedação ou no anel interno são prejudiciais.

Instalação do rolamento no cubo

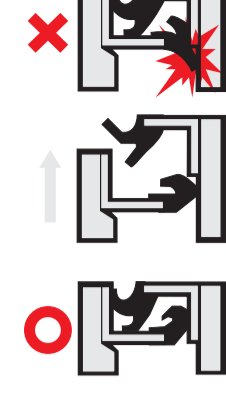


A instalação do rolamento no cubo da roda deve ser feita apoiando-se somente na lateral do anel interno, por meio de uma bucha, e esta forçada por uma prensa.



Pancadas no rolamento ou no cubo da roda são prejudiciais.

Cuidado no manuseio



O anel interno não deve ser separado das demais partes do rolamento, pois neste caso a vedação não irá retornar à sua posição correta, acarretando a danificação prematura.



Desta forma, nunca separe o anel interno das demais partes do rolamento!

Difficuldade no giro manual



Não tente girar manualmente a peça. Por possuir melhor efeito vedativo, este rolamento apresenta torque maior que os normalmente encontrados, não sendo possível girá-lo manualmente. Após instalado no veículo, contudo, isto não representa-

Maiores dicas para o rolamento de roda

A observação dos cuidados descritos nesta página permitirá uma vida útil mais longa para estas peças, motivada pela eficiência da vedação contra a entrada de umidade e lama.



ATENÇÃO:



O uso de rolamentos inadequados, como também os erros em sua montagem, podem causar o desgaste prematuro dos rolamentos do alternador compacto.

Os profissionais do mercado automotivo devem estar atentos para o fato de que os rolamentos não são todos iguais. Embora apresentem dimensões idênticas (diâmetro interno, externo e largura), a tecnologia aplicada em sua fabricação é diferente e a durabilidade do rolamento não apropriado será sempre menor.

Conheça os elementos do rolamento do alternador


- Anéis interno e externo: aços e características construtivas te torque mais leve, maior resistência à água, às altas temperaturas e à sujeira, além de reter a graxa lubrificante por mais tempo. Se a vedação for removida ela se deformará e não poderá voltar a ser utilizada, sendo necessário trocar todo o rolamento.
- Graxa especial: lubrificante mais durável e resistente.



Dicas para a seleção do rolamento do alternador

- A escolha adequada do rolamento é essencial para o bom funcionamento do alternador. Na hora de adquirir um rolamento, o reparador deve procurar pelos rolamentos determinados para o tipo de alternador e não pelas medidas especificadas.
- O manuseio correto por parte do mecânico e o bom uso por parte do motorista – como evitar encheres e lavagem do motor do carro – também contribuem para o aumento da durabilidade do componente.
- Rolamentos convencionais não devem ser instalados em alternadores compactos pois diminuem a vida útil deste componente, podendo danificá-lo permanentemente em pouco tempo.
- Mesmo que tenha as mesmas medidas, o rolamento inadequado pode causar o travamento do alternador, uma vez que pode haver diferença na folga interna do rolamento. O componente irá funcionar durante algum tempo, levando mais tarde a um prejuízo maior, tornando necessária a troca de todo o conjunto.

DIFERENÇAS NAS CARACTERÍSTICAS DOS ROLAMENTOS PARA ALTERNADORES

	
ALTERNADOR CONVENCIONAL	ALTERNADOR COMPACTO
Aço normal para rolamentos	Aço especial (Vida Longa)
Normal	Reforçada (Maior rigidez / Vida Longa)
Aço prensado	Nylon (Maior rotação / Vida longa)
Borracha nitrílica	Borracha especial (Maior temperatura de trabalho / Vida longa)
DDU / DDW	DDG (Maior eficiência / Menor torque / Vida longa)
Complexo de Lítio	Complexo de UREA (Resistência à vibração / Temperatura elevada / Vida longa)

NEW HOLLAND	Modelo	Nº Original	Rolamento - Part number NSK
Aplicação			
Transmissão (Eaton)	Empilhadeira (4 marchas)	3314876 (Nº Eaton)	6210ZZNC4** B AS2S
Alternador BOSCH - KCB1 (90 A) - Rolamento traseiro	New Holland	F 00M 990 402 (Nº Bosch)	EP6003TI.XDDU8UCG-01 B MAYT

SCANIA	Modelo	Nº Original	Rolamento - Part number NSK
Aplicação			
Alternador (parte dianteira)	LK/LKS - 140		6202DDUC3** B AS2S
Alternador (parte dianteira)	B/L/LS/LT - 101/111/110		6202Z B
Alternador (parte dianteira)	FKS - 112/ 142E/ 142MA		6303DDUC3** B AS2S
Alternador (parte traseira)	LK/LKS - 140		6201DDUC3** B AS2S
Alternador (parte traseira)	B/L/LS/LT - 75/76/110		6201Z B
Bomba d' água (parte dianteira)	B/L/LS - 75		6204U B
Bomba d' água (parte dianteira)	B/L/LS/LT - 101/111 FKS - 112 BR-115/116		6205DDU B AS2S
Bomba d' água (parte dianteira)	B/L/LS - 75/110 BR-115/116		6305U B
Bomba d' água (parte traseira)	B/L/LS - 75/76/110 LK/LKS - 140 142MA		6205U B
Bomba d' água (parte traseira)	B/L/LS/LT - 101/111	258267	6305DDUC3** B AS2S
Bomba de óleo	B/L/LS/LT - 75/76/101/111/110 FKS - 112 BR-115/116	288767	6304UC3 B
Bomba Injetora (parte dianteira)	B/L/LS/LT - 75/76/101/111/110 FKS - 112 BR-115/116		6207UC3** B
Bomba Injetora (parte traseira)	B/L/LS/LT - 101/111/110 FKS - 112 BR-115/116		6007U B
Bomba Injetora (parte traseira)	LK/LKS - 140/ 142E		6205UC3** B AS2S
Bomba Injetora (parte traseira)	B/L/LS - 75/76		6207UNR B
Bomba Injetora (parte traseira)	142E / 142MA		6305UC3** B
Compressor (parte dianteira)	B/L/LS/LT - 75/76/101/111/110 FKS - 112/ 142E 142MA		6207U B
Compressor (parte dianteira)	LK/LKS - 140		6207UC3**
Compressor (parte traseira)	B/L/LS/LT - 75/76/101/111/110 FKS - 112 LK/LKS - 140		6011UC3** B
Diferencial (acionamento da engrenagem - parte dianteira)	142E		HR32020XI

Caminhões e Tratores

MERCEDES-BENZ (DAIMLER CHRYSLER)

Aplicação	Modelo	Nº Original	Rolamento - Part number NSK
Suporte do eixo cardan (REI)	1318 - 1319 - 1418 - 1218 - 1518 - 1618 - 1519 - 1520 - 1524 - 1525 - 1714 - 1721 - 2318 - 2418 - 1718 - 2219 - 2220 - OF 1318 - OF 1520 - OF 1618 (Todos com Flange de 8 Furos).	1001 (Nº Rei)	62111U B
Suporte do eixo cardan (REI)	1215 - 1620 - 1720 - 1418 - 1218 - 1518 - 1618 - 2318 - 2418 - 1718 - 1614 - 1418 E - OF 1417 - OF 1620 - OF 1721 MB Sprinter 312D - Chassi/Van/Furgão	1000 (Nº Rei)	6208U B
Suporte do eixo cardan (REI)	608 D Ano 80 Em Diante - 708 - 709 - 912 - 1113 - 1114 - 1313 - 1314 - 1316 - 1317 - 1513 - 1514 - 1516 - 1517 - 2013 - 2014 - 2017 2213 - 1414 - 1214 - 1614 - OF 1113 - OF 1313 - OF 1315 - 1214 - 1614 - OF 1113 - OF 1313 - OF 1315 (Todos Com Flange de 8 Furos)	999 (Nº Rei)	6208U B
Transmissão (Eaton)	Caminhões linha leve	3344627 (Nº Eaton)	6001DDU B AS2S
Ventilador	L/LK/LP-312		HR30302J
Ventilador (parte traseira)	L/L/LAK/LB/LK/LS/OF/ OH-1313/1314/1315/ 1316/1317 O-355/362/364 RS/RSD/RST/ST/UJUP- 370/371	N-000.625.106.304	6304UC3** B
Vítreo	Motor OM-355	N-000.625.406.205	6205DDU B AS2S
Vítreo	OM-366/352/M-352 L/L/O-608/708/709/710/ 712	N-000.625.406.204	6204DDU B AS2S
Volante do motor	Motor OM-355/355-H		6205DU B AS2S
Volante do motor	Motor OM-314/352/ 364/366	N-000.625.406.204	6204DDU B AS2S

NEW HOLLAND

Aplicação	Modelo	Nº Original	Rolamento - Part number NSK
Transmissão (Eaton)	Trator	3314154 (Nº Eaton)	6207-A-34 B
Transmissão (Eaton)	Trator	3314205 (Nº Eaton)	6013UC3 B
Transmissão (Eaton)	Trator	3314211 (Nº Eaton)	6306UC3 B
Transmissão (Eaton)	Trator	230829 (Nº Eaton)	6008UC3 B

CVT - Transmissão Continuamente Variável

1. Transmissão Sem Escalonamento

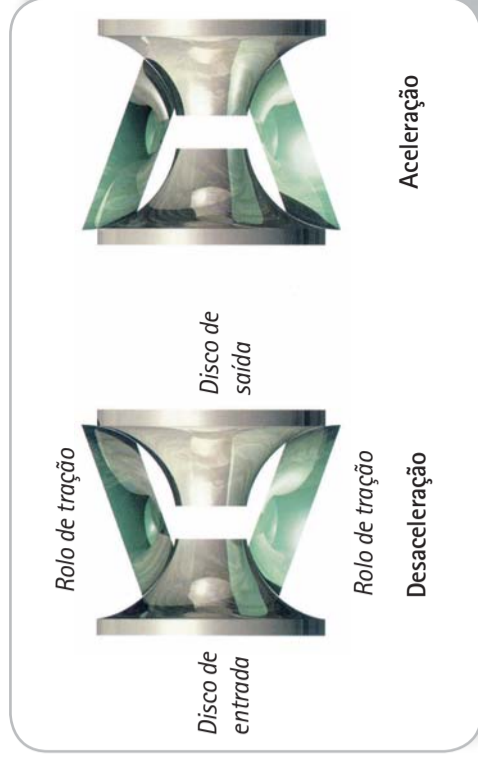
O Sistema CVT - Transmissão Continuamente Variável (também chamado **POWERTORS UNIT**) é composto por rolos de tração semi-toroidais que operam entre dois discos: o disco de entrada e o disco de saída.

Estes discos têm por finalidade permitir a mudança de velocidade do veículo por meio dos rolos de tração que se movem para dentro ou para fora do disco.

Quando um lado do rolo de tração move-se para o centro (lado menor) do disco, a outra extremidade fica em contato com o lado maior do disco, resultando em desaceleração.

Obtém-se a aceleração do veículo quando o rolo de tração está em contato com o lado maior do disco de entrada e a outra extremidade do rolo está em contato com o lado menor do disco de saída.

Este sistema permite a transmissão com mudanças rápidas na velocidade, jamais vistas até hoje em dirigibilidade esportiva.

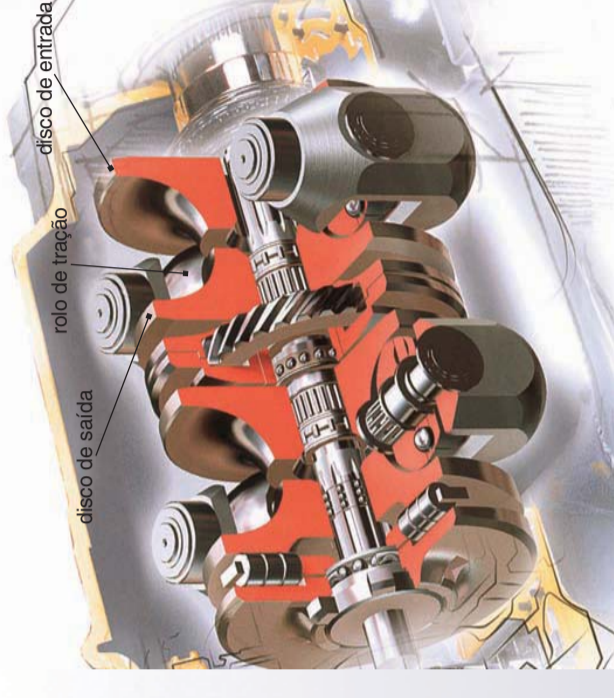


2. Acionamento da Tração

Se um único dente de engrenagem pudesse ser produzido infinitamente pequeno... Este é o conceito que está por trás do acionamento da tração, o novo tipo de mecanismo de transmissão de força. Assim, no CVT semi-toroidal, este mecanismo permite a transmissão de alta potência e a mudança de velocidades com rapidez, suavidade e de forma extremamente silenciosa.

Sob cargas elevadas, o filme lubrificante de 1/1.000 mm de espessura é formado nos pontos de contato entre os discos e os rolos de tração. Um óleo especial, que se solidifica sob alta pressão nos pontos de contato, permite a transmissão de força do disco para o óleo e do óleo para os rolos. O filme lubrificante não se rompe em nenhuma condição, e deste modo previne escorregamentos.

Realizar esta aplicação requer, na prática, altíssima precisão dos discos e dos rolos de tração, assim como um óleo de tração com elevado coeficiente de atrito. Aplicando a tecnologia da tribologia avançada obtida no desenvolvimento de rolamentos, a NSK criou o primeiro sistema de transmissão de tração para aplicação automotiva do mundo.



3. A próxima geração



A próxima geração do CVT semi-toroidal é ainda mais eficiente graças ao Sistema Power-Split da NSK. Este sistema utiliza engrenagens planetárias combinadas com o CVT, aliados a um dispositivo de engrenagens planetárias. Esta tecnologia permite que a maior parte da potência do motor (97%) seja efetivamente transmitida para as rodas do veículo.

Automóveis

Aplicação	Modelo	Nº Original	Rolamento - Part number NSK
Alternador Bosch - GCB2 (65A) - Rolamento dianteiro	Fiat	F 00M 990 407 (Nº Bosch)	EPB17-102A-A-TT-50 B MA7C
Alternador Bosch - GCB2 (65A) - Rolamento traseiro	Fiat	F 00M 990 402 (Nº Bosch)	EP6003T1XDDU8CG-01 B MA7T
Alternador Bosch - KCB1 (90A) - Rolamento dianteiro	Fiat	F 00M 990 402 (Nº Bosch)	EPB17-102A-A-TT-50 B MA7C
Alternador Bosch - KCB1 (90A) - Rolamento traseiro	Fiat	F 00M 990 402 (Nº Bosch)	EP6003T1XDDU8CG-01 B MA7T
Alternador Bosch - NCB1 (120A) - Rolamento dianteiro	Fiat	F 00M 990 402 (Nº Bosch)	EPB17-102A-A-TT-50 B MA7C
Alternador Bosch - NCB1 (120A) - Rolamento traseiro	Fiat	F 00M 990 402 (Nº Bosch)	EP6003T1XDDU8CG-01 B MA7T
Alternador Denso A115 (65A) - Rolamento dianteiro	Motor Fire / Doble	F 00M 990 402 (Nº Bosch)	B17-102A-A-TT1X-02 B MA7S
Alternador Denso A115 (75A) - Rolamento dianteiro	Doble	F 00M 990 402 (Nº Bosch)	B17-102A-A-TT1X-02 B MA7S
Motor Arrefecimento (10T30 e 6T15)	Polo e Uno	F 00M 990 402 (Nº Bosch)	608ZZMC5E B EA3L2
Motor de limpador de pára-brisa dianteiro	Uno / Palio / Siena / Doble / Marea / Brava	F 00M 990 402 (Nº Bosch)	608ZZMC1 B EA3S
Pólio do compressor do ar condicionado	Polo, Doble e Brava	5194.1800 (Nº Ogura)	35BD5020T1XDDU-01 B MABL
Pólio Tensora	Polo Fire 1.0/ 1.3L (16V)	206110 (Nº Litens)	6006DDW18CG23** B EA7L
Rolamento da roda dianteira	Uno até Out./85	7603486	30BWD07CA63** B CT3S
Rolamento da roda dianteira	Uno e Fiorino de Out./85 até 93	4643334	35BWD21CA88** B CT3S
Rolamento da roda dianteira (deve ser embutido dentro do cubo)	Uno e Fiorino após 94 Tipo 1.6 após agosto/93 Strada (todas)	5947564	30BWD07CA63** B CT3S
Rolamento da roda dianteira (deve ser embutido dentro do cubo)	Tempra 2.0 - 16V (freio a disco)	82.390.273	35BWD21CA88** B CT3S

Aplicação	Modelo	Nº Original	Rolamento - Part number NSK
Rolamento da roda dianteira	Versailles e Royale (até abril/94)	305.407.625	39BWD021CA133** B CT3S
Rolamento da roda dianteira	Versailles e Royale (a partir de maio/94) Escort e Verona todas os modelos (93 até set./96) Fiesta, Courier e KA (todas as versões após 96) Focus sem ABS (todas)	547.407.625	39BWD01LCA102**-01 B CT3S
Transmissão (Eaton)	F-1000	3312415 (Nº Eaton)	6307UN B
Transmissão (Eaton)	F-1000	3312416 (Nº Eaton)	6307-A- B
Transmissão (Eaton)	F-1000	3312548 (Nº Eaton)	6308-A-6MX3 B

Caminhões e Tratores

Aplicação	Modelo	Nº Original	Rolamento - Part number NSK
Roda Traseira (parte interna)	L/LK/LS-1924/19244/1929/1930/1932 L/LK/LS-1933/1934/1935/1938/1941 RS/RSD/RST/S/U/UP-370/372		HR33022J
Roda Traseira (parte interna)	LPLK/LPS-1520 L/LK/OF-1714/1718/1720/1721 L/LB/LK/LS/LA/LAK/LG-2213/2214/2215/2216/2217/2219/2200/2222/2225/2420 O-364		HR33019J
Roda Traseira (parte interna)	L/LK/LP-312		HR32214J
Roda Traseira (parte interna)	LS-1924/1929/1932/1933/1934/1935/1938/LS-1941/2629 L/LK/LS-1924/19244/1929/1930/1932 L/LK/LS-1933/1934/1935/1938/1941		HR30220J
Alternador Bosch - T1 (105 A) - Rolamento dianteiro	Daimier Chysler (Mercedes-Benz)	9 902 455 003 (Nº Bosch)	6306DDUC3** B 6BBH
Alternador Bosch - T1 (140 A) - Rolamento dianteiro	Daimier Chysler (Mercedes-Benz)	9 902 455 003 (Nº Bosch)	6306DDUC3** B 6BBH
Alternador Bosch - T1/2 (75 A) - Rolamento dianteiro	Daimier Chysler (Mercedes-Benz)	9 902 455 003 (Nº Bosch)	6306DDUC3** B 6BBH
Alternador Bosch - GCB2 (85 A) - Rolamento dianteiro	Daimier Chysler (Mercedes-Benz)	F 00M 990 407 (Nº Bosch)	EPB17-102A-A-TT-50 B MA7C
Alternador Bosch - KCB1 (85 A) - Rolamento dianteiro	Daimier Chysler (Mercedes-Benz)	F 00M 990 407 (Nº Bosch)	EPB17-102A-A-TT-50 B MA7C
Alternador Bosch - KCB1 (90 A) - Rolamento dianteiro	Daimier Chysler (Mercedes-Benz)	F 00M 990 407 (Nº Bosch)	EPB17-102A-A-TT-50 B MA7C
Alternador Bosch - NCB1 (120 A) - Rolamento dianteiro	Daimier Chysler (Mercedes-Benz)	F 00M 990 407 (Nº Bosch)	EPB17-102A-A-TT-50 B MA7C
Alternador Bosch - GCB2 (85 A) - Rolamento traseiro	Daimier Chysler (Mercedes-Benz)	F 00M 990 402 (Nº Bosch)	EP6003T1XDDU8CG-01 B MA7T
Alternador Bosch - KCB1 (85 A) - Rolamento traseiro	Daimier Chysler (Mercedes-Benz)	F 00M 990 402 (Nº Bosch)	EP6003T1XDDU8CG-01 B MA7T
Alternador Bosch - KCB1 (90 A) - Rolamento traseiro	Daimier Chysler (Mercedes-Benz)	F 00M 990 402 (Nº Bosch)	EP6003T1XDDU8CG-01 B MA7T
Alternador Bosch - NCB1 (120 A) - Rolamento traseiro	Daimier Chysler (Mercedes-Benz)	F 00M 990 402 (Nº Bosch)	EP6003T1XDDU8CG-01 B MA7T
Rodoar (VDO)	Todos os modelos	777.121.818 (Nº VDO)	6201DDU B AS2S
Suporte do eixo cardan (REI)	1723 - 1623 (Todos com Flange Yoki)	2784 (Nº Rei)	6210U B

Caminhões e Tratores

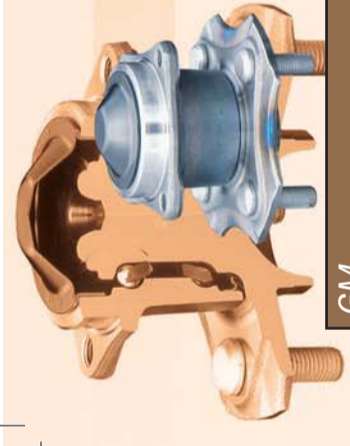
MERCEDES-BENZ (DAIMLER CHRYSLER)

Aplicação	Modelo	Nº Original	Rolamento - Part number NSK
Roda Dianteira (parte interna)	L/LB/LK-1718/1721/ 2418/2222/2225 L/LS-1625		HR33214J
Roda Dianteira (parte interna)	L/LK-312		HR33211J
Roda Traseira (parte externa)	L/LK/LS-1113/1114/ 1116/1118/1214/1218/ 1414/1418/1714/1718/ 1720/1721 L/LP/LPO-1113/1114 L/LAK/LB/LG/LK/LS-1819/ 2013/2014/2016/2017/ 2213/2214/2215/2216/ 2217/2219/2220/2222/ 2225/2314/2318/2325/ 2418/2420 LG-1820 O-364 RS/RSD/RST/ST		HR33215J
Roda Traseira (parte externa)	L/LS/LK/LP/LPO/LAK/LS- 1113/1114/1118/1116/ 1214/1218 L/LA/LAK/LB/LG/LK/LS- 2013/2014/2016/2017/ 2314/2318/2325		HR33208J
Roda Traseira (parte externa)	L/LK/LS-1924/1924A/ 1929/1930/1932 L/LK/LS-1933/1934/ 1935/1938/1941		HR30220J
Roda Traseira (parte externa)	RS/RSD/RST/ST/UP- 370/371		HR32019XJ
Roda Traseira (parte externa)	LA/LAS/LAK-1113/1114 LA/LAK-1116/1118		HR32213J
Roda Traseira (parte externa)	LP/LPK/LPS-1520		HR32216J
Roda Traseira (parte externa)	L/LPK/LPS-331		HR32309J
Roda Traseira (parte externa)	L-912/LD-812		HR33011J
Roda Traseira (parte interna)	L/LK/LS/OF-1614/1615/ 1618/1620/1621/1622/ 1625/1630/1633/1714/ 1718/1720/1721 L/LB/LK/LS/LA/LAK/LG- 2213/2214/2215/2216/ 2217/2219/2220/2222/ 2225/2314/2318/2325/ 2629 RS/RSD/RST/ST/UP- 370/371		HR33020J
Roda Traseira (parte interna)	L/LK/LS/OF-1614/1615/ 1618/1620/1621/1622/ 1625/1630/1633 RS/RSD/RST/ST/UP- 370/372		HR33021J

Automóveis

Aplicação	Modelo	Nº Original	Rolamento - Part number NSK
Transmissão (Eaton)	Ranger	3342035 (Nº Eaton)	37TM03C3** B AS2S
Transmissão (Eaton)	Ranger	3342039 (Nº Eaton)	20TM01C4** B AS2S
Transmissão (Eaton)	F-1000	3315859 (Nº Eaton)	40TM03NC3** B AS2S
Motor Arrefecimento (10120, 10130, 10145 e 6T15)	Ka, Fiesta, EcoSport e Courier	1002.MR.200/01 (Nº Valeo)	608ZMCS6E B EA3L
Alternador BOSCH - K1 BV (85 A) - Rolamento dianteiro	Ford	1 120 905 533 (Nº Bosch)	B17-102A-A-TTX-01 B MA7C
Alternador BOSCH - GCBZ (70 A) - Rolamento dianteiro	Ford	F00M 990 407 (Nº Bosch)	EPB17-102A-A-TT-50 B MA7C
Alternador BOSCH - KCB1 (90 A) - Rolamento dianteiro	Ford	F00M 990 407 (Nº Bosch)	EPB17-102A-A-TT-50 B MA7C
Alternador BOSCH - K1 BV (85 A) - Rolamento traseiro	Ford	1 120 900 012 (Nº Bosch)	63001DDUC3E** B UN3M
Alternador BOSCH - GCBZ (70 A) - Rolamento traseiro	Ford	F00M 990 402 (Nº Bosch)	EP6003T1XDDU8CG-01 B MA7T
Alternador BOSCH - KCB1 (90 A) - Rolamento traseiro	Ford	F00M 990 402 (Nº Bosch)	EP6003T1XDDU8CG-01 B MA7T
Alternador BOSCH - KCB1 (90 A) - Rolamento traseiro	Ford	F00M 990 402 (Nº Bosch)	EP6003T1XDDU8CG-01 B MA7T
Polia Tensora	EcoSport 1.6L, Nova Fiesta 1.0 e 1.6L, Fiesta 1.0 e 1.6L, Courier 1.0 e 1.6L, 1.0 e 1.6L	143000001 (Nº Gates)	6203T1XDDUL1CG35 B ENSL
Mecanismo de direção	Escort	40100044 (Nº TRW)	6201UC3 B
Mecanismo de direção	Escort	40100051 (Nº TRW)	6202M-A-15C2** B
Alternador VALEO SG9B051 (90A - 14V) - Rolamento dianteiro	EcoSport 1.0L Supercharger / 1.6L Zetec-Rocam / Nova Fiesta 1.0L Supercharger / Nova Fiesta Sedan 1.0L Supercharger	2545202 (Nº Valeo)	B17-102A-A-TTX-02 B MA7S
Alternador VALEO SG9B051 (90A - 14V) - Rolamento traseiro	EcoSport 1.0L Supercharger / 1.6L Zetec-Rocam / Nova Fiesta 1.0L Supercharger / Nova Fiesta Sedan 1.0L Supercharger	2545291 (Nº Valeo)	6202T1XDDW18CG1-01 B EA2S
Alternador VALEO SG9B056 (90A - 14V) - Rolamento dianteiro	Courier 1.0L/1.6L / Escort 1.6L / SW 1.6L / Fiesta 1.0L / Fiesta 1.6L / Fiesta Sedan 1.0L e 1.6L / Nova Fiesta e Fiesta Sedan 1.0L e 1.6L / Ka 1.0L e 1.6L	2545202 (Nº Valeo)	B17-102A-A-TTX-02 B MA7S
Alternador VALEO SG9B056 (90A - 14V) - Rolamento traseiro	Courier 1.0L/1.6L / Escort 1.6L / SW 1.6L / Fiesta 1.0L / Fiesta 1.6L / Fiesta Sedan 1.0L e 1.6L / Nova Fiesta e Fiesta Sedan 1.0L e 1.6L / Ka 1.0L e 1.6L	2545291 (Nº Valeo)	6202T1XDDW18CG1-01 B EA2S

Automóveis



Aplicação	Modelo	Nº Original	Rolamento - Part number NSK
Transmissão - eixo secundário	Corsa (todos os modelos)	90.523.276	TM305-A-12CG20*-01 B AS2S
Transmissão (Eaton)	C-10	3312415 (Nº Eaton)	6307UN B
Transmissão (Eaton)	C-10	3312416 (Nº Eaton)	6307-A- B
Transmissão (Eaton)	D-20	3312548 (Nº Eaton)	6308-A-6MX3 B
Transmissão (Eaton)	D-20	3315859 (Nº Eaton)	40TM03NXC3** B AS2S
Transmissão (Eaton)	S10 (Gasolina)	3317084 (Nº Eaton)	TM206C3** B AS2S
Transmissão (Eaton)	Chevette e Opala	3317150 (Nº Eaton)	TM207NC3** B AS2S
Transmissão (Eaton)	Opala 6 cil.	3317841 (Nº Eaton)	HR6305C3** B
Transmissão (Eaton)	Silverado, S10 Turbo Diesel	3342035 (Nº Eaton)	37TM03C3** B AS2S
Transmissão (Eaton)	Silverado, S10 Turbo Diesel	3342039 (Nº Eaton)	20TM01C4** B AS2S
Transmissão (Eaton)	Opala (todos os modelos)	3315572 (Nº Eaton)	TM306-A-7NX7C3** B AS2S
Transmissão (Eaton)	Opala e Chevette (todos os modelos)	3315573 (Nº Eaton)	TM206-A-10NXC3** B AS2S
Transmissão (Eaton)	Chevette (todos os modelos)	3312216 (Nº Eaton)	6206-A-5MX5 B
Motor Arrefecimento (10T30 e 6T15)	Celta e Corsa	1002.MR.200/01 (Nº Valeo)	608ZZMC5E B EA3L2
Mecanismo de direção	Corsa e Celta	217606 (Nº DHB)	10BSW03C2** B
Mecanismo de direção	Astra / Corsa / Celta / Vectra	1535022 (Nº DHB)	6203ASZCG4** B
Mecanismo de direção	Kadett / Ipanema / Monza (todos os modelos)	40100040 (Nº TRW)	B17-88C2** B 2
Polia Tensora	Corsa 1.0/ 1.4/ 1.6/ 1.6L DOCH, Mierva 1.8, Astra 1.8 e 2.0, Zafira 2.1, Corsa Classic 1.0/ 1.6L, Celta 1.0 e 1.4L	143000001 (Nº Gates)	6203T1XDDUL1CG35 B ENSL
Polia Tensora	Corsa 1.0/ 1.4/ 1.6/ 1.6L DOCH, Mierva 1.8, Astra 1.8 e 2.0, Zafira 2.0	143000002 (Nº Gates)	BD17-31T1XDDUM8CG35** MA8L
Polia do compressor do ar condicionado	Corsa, Astra, Omega e S-10	5194.1800 (Nº Ogura)	35BD5020T1XDDUM-01 B MA8LV
Suporte de eixo cardan	D-70	999 (Nº Rei)	6208U B
Suporte de eixo cardan	Silverado / Grand Blazer	997 (Nº Rei)	6207UCM B
Rolamento da roda dianteira	Kadett / Ipanema / Monza (todos os modelos)	93.389.600	398WD01LCA102** -01 B CT3S
Alternador BOSCH - GC82 (70 A) - Rolamento dianteiro	GM - Opel	F 00M 990 407 (Nº Bosch)	EPB17-102A-A-1T-50 B MA7C
Alternador BOSCH - GC82 (70 A) - Rolamento traseiro	GM - Opel	F 00M 990 402 (Nº Bosch)	EP6003T1XDDU8CG-01 B MA7T
Alternador BOSCH - P4 (100 A) - Rolamento dianteiro	GM - US	F 00M 990 407 (Nº Bosch)	EPB17-102A-A-1T-50 B MA7C
Alternador BOSCH - P4 (100 A) - Rolamento traseiro	GM - US	F 00M 990 402 (Nº Bosch)	EP6003T1XDDU8CG-01 B MA7T
Alternador BOSCH - K1 BV (55 A) - Rolamento dianteiro	GMB	1 120 905 533 (Nº Bosch)	B17-102A-A-1T1X-01 B MA7C

Caminhões e Tratores

Aplicação	Modelo	Nº Original	Rolamento - Part number NSK
Roda Dianteira (parte externa)	LJK-312 L-912/LD-812 LS-1924/1929/1932/1933/1934/1935/1938/ LS-1941/2629 LJK/LS-1924/1924A/1929/1930/1932 LJK/LS-1933/1934/1935/1938/1941 0-370/371 RS/RSD/RST/ST/U/UP-370/371		HR32306J HR32310J
Roda Dianteira (parte externa)	LJO-608/ 708/ 709/ 710/ 712		HR33205J
Roda Dianteira (parte externa)	LJK-1113/ 1114/ 1118/ 1214/ 1218/ 1414/ 1418 LJK/LS-1313/1314/ 1316/ 1318/ OH/OF-1313/ 1314/ 1316/ 1419/ 1420/ 1513/ 1517/ 1514/ 1516/ 1518/ 1519/ 1520/ 1525/ 2013/ 2014/ 2213/ 2214/ 2216/ 2225/ 2314/ 2318/ 2325/ 1614/ 1618/ 1621/ 1625		HR33208J
Roda Dianteira (parte externa)	LS-1630		HR33208J
Roda Dianteira (parte externa)	LJK/LS/OF-1614/ 1615/ 1618/ 1620/ 1621/ 1622/ 1625/ 1630/ 1633/ 1714/ 1718/ 1720/ 1721/ 1924/1924A/1929/ 1930/ 1932/ 1933/ 1934/ 1935/ 1938/ 1941		HR33210J
Roda Dianteira (parte interna)	LJK/LS-1113/1116 LP/LPO-1113/1114 LP/LPK/LPS-321 OF-1113		HR30312J HR30313J HR32310J
Roda Dianteira (parte interna)	LS-1630		HR32310J
Roda Dianteira (parte interna)	LJK/LB/LG/LK/LS-1819/ 2013/ 2014/ 2016/ 2017/ 2314/ 2318/ 2325 LG-1820 RS/RSD/RST/ST/U/UP-370/371		HR33019J
Roda Dianteira (parte interna)	L-1113/ 2220 LJA/LAK/LB/LG/LK/LS-2013/ 2014/ 2016/ 2017/ 2213/ 2214/ 2215/ 2216/ 2217/ 2219/ 2220/ 2222/ 2225		HR33213J

Caminhões e Tratores

MERCEDES-BENZ (DAIMLER CHRYSLER)

Aplicação	Modelo	Nº Original	Rolamento - Part number NSK
Bomba d'água (parte dianteira)	LS-2629 O-326/355/362/364 (após ano 71) L/L0-608/708/709/710/ 712		6206U B
Bomba d'água (parte dianteira)	Motor OM-352/M-352	N-000.625.900.208	HR6203UC3** B
Bomba d'água (parte dianteira)	Motor OM-366/355 RS/RSO/RST/ST/U/UP-370/ 371	N-000.625.900.209	HR6206UC3** B
Bomba d'água (parte dianteira)	Motor OM-355/OM-366		6206DDU B AS2S
Bomba d'água (parte traseira)	O-326		NUJ303W
Bomba d'água (parte traseira)	Motor OM-352/M-352	N-000.625.900.209	HR6206UC3** B
Bomba d'água (parte traseira)	L-912/L0-812		6206U B
Bomba d'água (parte traseira)	Motor OM-366 RS/RSO/RST/ST/U/UP- 370/371	N-000.625.900.208	HR6203UC3** B
Bomba d'água (parte traseira)	O-355/362/364 L/L0-608/708/709/710/ 712		6203U B
Bomba da direção hidráulica	Linha leve	0770.197.046 (Nº ZF)	6303DDUC3** B EA2S
Bomba da direção hidráulica	Linha leve e média	0635.333.006 (Nº ZF)	6304U B
Bomba Injetora	RS/RSO/RST/ST/U/UP- 370/371 Motor OM-355		HR32205J
Bomba Injetora	Motor OM-355/366		HR30205J
Compressor	LP-1520		6011DU B
Compressor (virabrequim)	Motor OM-355		NUP206W
Embreagem (apoio)	L/LB/LK/LA-2213		6204DDU B AS2S
Embreagem (apoio)	L/LPK/LPS-1520 LS-2629 O-355/362/364 RS/RSO/RST/ST/U/UP- 370/371	N-000.625.406.204 N-000.625.406.205	6205DDU B AS2S
Embreagem hidráulica	L608/L608-E/L708-D		6011DU B
Embreagem Viscosa	Linha leve e média	85435 (Nº Borg Warner)	6203-A-21DDUD8 B K25Y
Embreagem Viscosa	Linha leve e média	85400 (Nº Borg Warner)	6205-A-7DDUD7 B K25G
Polia Esticadora	LAP/LAPK/LAPS/L/LPK/ LPS-321		6302U B
Polia Tensora	RS/RSO/RST/ST/U/UP- 370/371	N-000.625.106.304	6304UC3** B
Polia Tensora	L/LA/LAK/LB/LK/LS/O/F/ OH-1313/1314/1315/ 1316/1317 O-355/362/364	N-000.625.006.303	6303U B
Polia Tensora	BR900 (Motor Diesel)	143000003 (Nº Gates)	308D40AT12DDF2CG35 ENRS
Roda Dianteira (parte externa)	LG-1820 L/LAK/LB/LG/LK/LS-1819		HR32017XJ

Automóveis

Aplicação	Modelo	Nº Original	Rolamento - Part number NSK
Alternador BOSCH - K1 BV (85 A) - Rolamento dianteiro	GMB	1 120 905 533 (Nº Bosch)	B17-102A-A-TTX-01 B MA7C
Alternador BOSCH - GCB2 (70 A) - Rolamento dianteiro	GMB	F00M 990 407 (Nº Bosch)	EPB17-102A-A-TT-50 B MA7C
Alternador BOSCH - GCB2 (70 A) - Rolamento dianteiro	GMB	F00M 990 407 (Nº Bosch)	EPB17-102A-A-TT-50 B MA7C
Alternador BOSCH - NCB1 (120 A) - Rolamento dianteiro	GMB	F00M 990 407 (Nº Bosch)	EPB17-102A-A-TT-50 B MA7C
Alternador BOSCH - NCB1 (120 A) - Rolamento dianteiro	GMB	F00M 990 407 (Nº Bosch)	EPB17-102A-A-TT-50 B MA7C
Alternador BOSCH - K1 BV (85 A) - Rolamento traseiro	GMB	1 120 900 012 (Nº Bosch)	63001DDUC3E** B UN3M
Alternador BOSCH - K1 BV (85 A) - Rolamento traseiro	GMB	1 120 900 012 (Nº Bosch)	63001DDUC3E** B UN3M
Alternador BOSCH - GCB2 (70 A) - Rolamento traseiro	GMB	F00M 990 402 (Nº Bosch)	EP6003T1XDDU8CG-01 B MA7T
Alternador BOSCH - GCB2 (70 A) - Rolamento traseiro	GMB	F00M 990 402 (Nº Bosch)	EP6003T1XDDU8CG-01 B MA7T
Alternador BOSCH - NCB1 (120 A) - Rolamento traseiro	GMB	F00M 990 402 (Nº Bosch)	EP6003T1XDDU8CG-01 B MA7T
Alternador BOSCH - NCB1 (120 A) - Rolamento traseiro	GMB	F00M 990 402 (Nº Bosch)	EP6003T1XDDU8CG-01 B MA7T
Alternador VALEO SG75027 (70A - 14V) - Rolamento dianteiro	Meriva 1.8 OHC	2545202 (Nº Valeo)	B17-102A-A-TTX-02 B MA7S
Alternador VALEO SG75027 (70A - 14V) - Rolamento traseiro	Meriva 1.8 OHC	2547531 (Nº Valeo)	6002T1XDDW18CG1-01 B EA2S
Alternador VALEO SG108012 (100A - 14V) - Rolamento dianteiro	Astra 1.8/2.0/2.0MPFI /2.016V/ Corsa 1.0 e 1.0 1.6V/ Corsa 1.6 e 1.6 16V/ Corsa 1.4/ Corsa Pick-up 1.6 e 1.6 16V/ Corsa Sedan 1.0 e 1.0 16V/ Corsa Sedan 1.6 e 1.6 16V/ Corsa Wagon 1.6 e 1.6 16V/ Nova Corsa 1.0 e 1.8 /Novo Corsa Sedan 1.0 e 1.8 /O		
Alternador VALEO SG108012 (100A - 14V) - Rolamento traseiro	Astra 1.8/2.0/2.0MPFI /2.016V/ Corsa 1.0 e 1.0 1.6V/ Corsa 1.6 e 1.6 16V/ Corsa 1.4/ Corsa Pick-up 1.6 e 1.6 16V/ Corsa Sedan 1.0 e 1.0 16V/ Corsa Sedan 1.6 e 1.6 16V/ Corsa Wagon 1.6 e 1.6 16V/ Nova Corsa 1.0 e 1.8 /Novo Corsa Sedan 1.0 e 1.8 /O	2545291 (Nº Valeo)	6202T1XDDW18CG1-01 B EA2S
Alternador VALEO SG108017 (100A - 14V) - Rolamento dianteiro	S10 2.8 Turbo diesel	2545202 (Nº Valeo)	B17-102A-A-TTX-02 B MA7S
Alternador VALEO SG108017 (100A - 14V) - Rolamento traseiro	S10 2.8 Turbo diesel	2545291 (Nº Valeo)	6202T1XDDW18CG1-01 B EA2S

Automóveis

Aplicação	Modelo	Nº Original	Rolamento - Part number NSK
Alternador VALEO SG10B024 (100A - 14V) - Rolamento dianteiro	Novo Corsa 1.0 / Corsa Sedan OHC1	2545202 (Nº Valeo)	B17-102A-A-1T1X-02 B MA7S
Alternador VALEO SG10B024 (100A - 14V) - Rolamento traseiro	Novo Corsa 1.0 / Corsa Sedan OHC1	2545291 (Nº Valeo)	6202T1XDDW18CG1-01 B EA2S
Alternador VALEO SG10B034 (100A - 14V) - Rolamento dianteiro	Novo Corsa 1.0 / Corsa Sedan OHC1	2545202 (Nº Valeo)	B17-102A-A-1T1X-02 B MA7S
Alternador VALEO SG10B034 (100A - 14V) - Rolamento traseiro	Novo Corsa 1.0 / Corsa Sedan OHC1	2545291 (Nº Valeo)	6202T1XDDW18CG1-01 B EA2S
Alternador VALEO SG12B048 (120A - 14V) - Rolamento dianteiro	Novo Corsa 1.8 / Corsa Sedan 1.8	2545202 (Nº Valeo)	B17-102A-A-1T1X-02 B MA7S
Alternador VALEO SG12B048 (120A - 14V) - Rolamento traseiro	Novo Corsa 1.8 / Corsa Sedan 1.8	2545291 (Nº Valeo)	6202T1XDDW18CG1-01 B EA2S
Alternador VALEO SG12B076 (120A - 14V) - Rolamento dianteiro	Meriva 1.8 OHC	2545202 (Nº Valeo)	B17-102A-A-1T1X-02 B MA7S
Alternador VALEO SG12B076 (120A - 14V) - Rolamento traseiro	Meriva 1.8 OHC	2545291 (Nº Valeo)	6202T1XDDW18CG1-01 B EA2S
Alternador VALEO SG75017 (70A - 14V) - Rolamento dianteiro	Corsa 1.0 e 1.0 16V / Corsa 1.6 e 1.6 16V / Corsa 1.4 / Corsa Pick-up 1.6 e 1.6 16V / Corsa Sedan 1.0 e 1.0 16V / Cors Sedan 1.6 e 1.6 16V / Corsa Wagon 1.6 e 1.6 16V / Novo Corsa 1.0 e 1.8 / Novo Corsa Sedan 1.0 e 1.8	2545202 (Nº Valeo)	B17-102A-A-1T1X-02 B MA7S
Alternador VALEO SG75018 (70A - 14V) - Rolamento dianteiro	Celta 1.0 L OHC e VHC / 1.4L OHC	2545202 (Nº Valeo)	B17-102A-A-1T1X-02 B MA7S
Alternador VALEO SG75018 (70A - 14V) - Rolamento traseiro	Celta 1.0 L OHC e VHC / 1.4L OHC	2547531 (Nº Valeo)	6002T1XDDW18CG1-01 B EA2S
Alternador VALEO SG75027 (70A - 14V) - Rolamento dianteiro	Meriva 1.8 OHC	2545202 (Nº Valeo)	B17-102A-A-1T1X-02 B MA7S
Alternador VALEO SG75027 (70A - 14V) - Rolamento traseiro	Meriva 1.8 OHC	2547531 (Nº Valeo)	6002T1XDDW18CG1-01 B EA2S

HONDA

Aplicação	Modelo	Nº Original	Rolamento - Part number NSK
Rolamento da roda traseira	Honda FIT (todos os modelos com ABS)	42200SAA G022 M101	288WK19A-Y-2CP33**03 NGCS
Rolamento da roda traseira	Honda FIT (todos os modelos sem ABS)	42200SAA E032 M101	288WK19A-Y-2CP33**04 NGCS

Caminhões e Tratores

Aplicação	Modelo	Nº Original	Rolamento - Part number NSK
Alternador Bosch - KCB1 (90 A) - Rolamento dianteiro	Iveco	F00M 990 407 (Nº Bosch)	EPB17-102A-A-TT-50 B MA7C
Alternador Bosch - KCB1 (120 A) - Rolamento dianteiro	Iveco	F00M 990 407 (Nº Bosch)	EPB17-102A-A-TT-50 B MA7C
Alternador Bosch - KCB1 (90 A) - Rolamento traseiro	Iveco	F00M 990 402 (Nº Bosch)	EP6003T1XDDU8CG-01 B MA7T
Alternador Bosch - K1 (45 A) - Rolamento dianteiro	Iveco	F00M 990 402 (Nº Bosch)	EP6003T1XDDU8CG-01 B MA7T
Alternador Bosch - K1 (45 A) - Rolamento traseiro	Iveco	F00M 990 402 (Nº Bosch)	EP6003T1XDDU8CG-01 B MA7T
Alternador Bosch - K1 (45 A) - Rolamento dianteiro	Iveco Argentina	1 900 905 376 (Nº Bosch)	6303DDUC3** B UN3H
Alternador Bosch - K1 (45 A) - Rolamento traseiro	Iveco Argentina	1 900 905 274 (Nº Bosch)	62201DDUC3E UN3M
Rodaar (VDO)	Todos os modelos	777.121.818 (Nº VDO)	6201DDU B AS2S
Rolamento Polia Tensora	Ducatto, Turbo Daily 3510, 35300, 4010, 4912	99461357	675TD85T12DDWC66*01 EA7L
Suporte de eixo cardan (REI)	Turbo Daily 3510 (Chassi Furgão e Cabine), Turbo Daily 35300 (chassi Cabine)	997 (Nº Rei)	6207U B
Suporte de eixo cardan (REI)	Turbo Daily 4010 V Furgão / Turbo Daily 4912 Chassi Cabine / Turbo Daily 4912 V Furgão / Turbo Daily 4912 Escudado	1000 (Nº Rei)	6209U B

KOMATSU

Aplicação	Modelo	Nº Original	Rolamento - Part number NSK
Alternador BOSCH - KCB1 (50 A) - Rolamento traseiro	Komatsu	F00M 990 402 (Nº Bosch)	EP6003T1XDDU8CG-01 B MA7T

MERCEDES-BENZ (DAIMLER CHRYSLER)

Aplicação	Modelo	Nº Original	Rolamento - Part number NSK
Alternador (parte dianteira)	Motor OM-352 / 355 / 366		6303ZC3** B
Alternador (parte dianteira)	Motor OM-355 / 366 / 449		6303Z B
Alternador (parte dianteira)	Motor OM-366 / 447 RS/RSD/RST/ST/UP-370 / 371		6303DDUC3** B AS2S
Alternador (parte dianteira)	Motor OM-352		6203ZC3** B
Alternador (parte traseira)	Motor OM-314 / 352 / 355 / 364		6201Z B
Bomba d' água	L/LK/LP-312 LA/LAPK/LAPS/LP/LPK/LPS-321		HR30302J

Caminhões e Tratores

FORD

Aplicação	Modelo	Nº Original	Rolamento - Part number NSK
Bomba da direção hidráulica	Linha leve e média	0635.333.006 (Nº ZF)	6304U B
Bomba da direção hidráulica	Linha leve e média	0635.332.007 (Nº ZF)	6203U B
Bomba da direção hidráulica	Linha leve	0770.197.046 (Nº ZF)	6303DDUC3** B EA2S
Embreagem Viscosa	Linha leve e média	85435 (Nº Borg Warner)	6203-A-21DDUD8 B K25Y
Embreagem Viscosa	Linha leve e média	85400 (Nº Borg Warner)	6205-A-7DDUD7 B K25G
Mancal de embreagem	Carga 1117, 1215, 1317, 1415, 1517, 1615, 1617, 2217, 1218, 1418, 1419, 1519, 1618, 1619, 2218, 2219, 2319, 1422, 1622, 2322, 2422, 1630, 2425, 3224, 3530, 4031	570923 (Nº Eaton)	6012DDUC3** B ENSS
Rodar (VDO)	Todos os modelos	777.121.818 (Nº VDO)	6201DDU B AS2S
Suporte de eixo cardan (REI)	F 11.000 - F 12.000 - F 13.000 - F 700 - F 750 Carga 814 - 1113 - 1313 - 1116	1000 (Nº Rei)	6209U B
Suporte de eixo cardan (REI)	Carga 1521 - 1621 - 1624 - 1630 - 2321 - 2324 - 2422 - 2425 - 2630	2784 (Nº Rei)	6210U B
Suporte de eixo cardan (REI)	F 11.000 - F 12.000 - F 13.000 - F 700 - F 750 Carga 814 - 1113 - 1313 - 1117	999 (Nº Rei)	6208U B
Suporte de eixo cardan (REI)	F350, F600 e F4000	997 (Nº Rei)	6207U B
Suporte do ventilador	Carga 1117, 1215, 1317, 1415, 1517, 1615, 1617, 2217, 1218, 1418, 1419, 1519, 1618, 1619, 2218, 2219, 2319, 1422, 1622, 2322, 2422, 1630, 2425, 3224, 3530, 4032	3910739 (Nº Cummins)	BD35-12AT12DDU8-01 ENSS
Volante do motor	Carga 1117, 1215, 1317, 1415, 1517, 1615, 1617, 2217, 1218, 1418, 1419, 1519, 1618, 1619, 2218, 2219, 2319, 1422, 1622, 2322, 2422, 1630, 2425, 3224, 3530, 4030	C515 7600B3	6206DDU2C4** B DR2S

GM

Aplicação	Modelo	Nº Original	Rolamento - Part number NSK
Rodar (VDO)	Todos os modelos	777.121.818 (Nº VDO)	6201DDU B AS2S
Suporte de eixo cardan (REI)	6.100 / 6.150 / 7.110	999 (Nº Rei)	6208U B
Suporte de eixo cardan (REI)	D 11000, D-12000, D-22000	1000 (Nº Rei)	6209U B

Automóveis

HONDA

Aplicação	Modelo	Nº Original	Rolamento - Part number NSK
Alternador BOSCH - GCB2 (75 A) - Rolamento dianteiro	HONDA	F 00M 990 407 (Nº Bosch)	EPB17-102A-A-TT-50 B MA7C
Alternador BOSCH - GCB2 (75 A) - Rolamento traseiro	HONDA	F 00M 990 402 (Nº Bosch)	EP6003T1XDDU8CG-01 B MA7T

MITSUBISHI

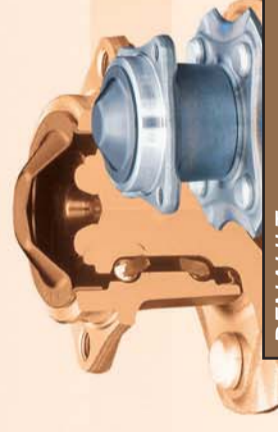
Aplicação	Modelo	Nº Original	Rolamento - Part number NSK
Suporte de eixo cardan	L200 e L300	997 (Nº Rei)	6207UCM B

PSA (PEUGEOT / CITROËN)

Aplicação	Modelo	Nº Original	Rolamento - Part number NSK
Mecanismo de direção	Peugeot 206 (todos os modelos)	40100059 (Nº TRW)	12BSW04 B
Mecanismo de direção	Peugeot 206 (todos os modelos)	40100060 (Nº TRW)	18BSW11 B
Alternador VALEO SG12S051 (120A - 14V) - Rolamento dianteiro	Picasso 2.0L EW	2545202 (Nº Valeo)	B17-102A-A-TTX-02 B MA7S
Alternador VALEO SG12S051 (120A - 14V) - Rolamento traseiro	Picasso 2.0L EW	2545291 (Nº Valeo)	6202TXDDW18CG1-01 B EA2S
Alternador VALEO SG12S055 (120A - 14V) - Rolamento dianteiro	Picasso Diesel DW	2545202 (Nº Valeo)	B17-102A-A-TTX-02 B MA7S
Alternador VALEO SG12S055 (120A - 14V) - Rolamento traseiro	Picasso Diesel DW	2545291 (Nº Valeo)	6202TXDDW18CG1-01 B EA2S
Alternador VALEO SG75012 (75A - 14V) - Rolamento dianteiro	206 1.0L s/ ar / Kangoo 1.0	2545202 (Nº Valeo)	B17-102A-A-TTX-02 B MA7S
Alternador VALEO SG75012 (75A - 14V) - Rolamento traseiro	206 1.0L s/ ar / Kangoo 1.0	2547531 (Nº Valeo)	6002TXDDW18CG1-01 B EA2S
Alternador VALEO SG9B043 (90A - 14V) - Rolamento dianteiro	206 1.6L 16V	2545202 (Nº Valeo)	B17-102A-A-TTX-02 B MA7S
Alternador VALEO SG9B043 (90A - 14V) - Rolamento traseiro	206 1.6L 16V	2545291 (Nº Valeo)	6202TXDDW18CG1-01 B EA2S
Alternador VALEO SG9B044 (90A - 14V) - Rolamento dianteiro	206 Diesel / Berlingo diesel / Partner diesel	2545202 (Nº Valeo)	B17-102A-A-TTX-02 B MA7S
Alternador VALEO SG9B044 (90A - 14V) - Rolamento traseiro	206 Diesel / Berlingo diesel / Partner diesel	2545291 (Nº Valeo)	6202TXDDW18CG1-01 B EA2S

RENAULT

Aplicação	Modelo	Nº Original	Rolamento - Part number NSK
Suporte de eixo cardan	L200 e L300	997 (Nº Rei)	6207UCM B
Alternador VALEO SG10B019 (100A - 14V) - Rolamento dianteiro	Scenic Diesel	2545202 (Nº Valeo)	B17-102A-A-TTX-02 B MA7S
Alternador VALEO SG10B019 (100A - 14V) - Rolamento traseiro	Scenic Diesel	2545291 (Nº Valeo)	6202TXDDW18CG1-01 B EA2S



Automóveis

RENAULT

Aplicação	Modelo	Nº Original	Rolamento - Part number NSK
Alternador Valeo SG75013 (75A - 14V) - Rolamento dianteiro	Clio 1.6L / Kangoo 1.6L / Mégane 1.6L / Scénic 1.6L	2547532 (Nº Valeo)	6203A4T1XDDG26CM B MA7S
Alternador Valeo SG75013 (75A - 14V) - Rolamento traseiro	Clio 1.6L / Kangoo 1.6L / Mégane 1.6L / Scénic 1.6L	2547531 (Nº Valeo)	6002T1XDDW18CG1-01 B EA2S
Alternador Valeo SG9B047 (90A - 14V) - Rolamento dianteiro	Clio 1.6L / Kangoo 1.6L / Mégane 1.6L / Scénic 1.6L	2545202 (Nº Valeo)	B17-102A-A-T1X-02 B MA7S
Alternador Valeo SG9B047 (90A - 14V) - Rolamento traseiro	Clio 1.6L / Kangoo 1.6L / Mégane 1.6L / Scénic 1.6L	2545291 (Nº Valeo)	6202T1XDDW18CG1-01 B EA2S
Alternador Valeo SG75012 (75A - 14V) - Rolamento dianteiro	Clio 1.0 e 1.0 16V	2545202 (Nº Valeo)	B17-102A-A-T1X-02 B MA7S
Alternador Valeo SG75012 (75A - 14V) - Rolamento traseiro	Clio 1.0 e 1.0 16V	2547531 (Nº Valeo)	6002T1XDDW18CG1-01 B EA2S
Alternador Valeo SG9B033 (90A - 14V) - Rolamento dianteiro	Mégane 2.0L / Scénic 2.0L	2545202 (Nº Valeo)	B17-102A-A-T1X-02 B MA7S
Alternador Valeo SG9B033 (90A - 14V) - Rolamento traseiro	Mégane 2.0L / Scénic 2.0L	2545291 (Nº Valeo)	6202T1XDDW18CG1-01 B EA2S

TOYOTA

Aplicação	Modelo	Nº Original	Rolamento - Part number NSK
Alternador Bosch - KCB1 (80 A) - Rolamento dianteiro	Toyota	F 00M 990 407 (Nº Bosch)	EPB17-102A-A-TT-50 B MA7C
Alternador Bosch - KCB1 (80 A) - Rolamento traseiro	Toyota	F 00M 990 402 (Nº Bosch)	EP6003T1XDDU8CG-01 B MA7T
Polia Tensora do ar condicionado	Nova Hilux todos os modelos após Março/2005	BC949100-7600 (Nº Denso)	6301DDUL1-HCG25** B MABS
Ponta do eixo piloto da transmissão	Nova Hilux todos os modelos após Março/2005	90080-36199	6201WVC4** B ENSS
Rolamento da roda dianteira	Corolla e Fielder (todos os modelos)	90080-36149	40BWD12CA88** B RA1S
Rolamento da roda dianteira	Camry SV11 (ano 83 até 86)		
	Camry SV20 e SV21 (ano 87 e 88)		
	Camry VZV21 (ano 88 até 91)		
	Celica/AT160 (ano 86 até 89)	90369-38003	388WD01A1-A-CA1-01 B CT3S
	Celica ST162 (ano 87 até 89)		
	Celica ST182, ST184 e ST185 (ano 90 até 93)		
Corolla AE101 c			
Rolamento da roda dianteira	Corolla AE100, AE101, EE100, EE101 (92 e 93)		
	Corolla AE92, EE90 (87 até 92)	90369-38011	388WD12CA133**S B CT3S
	Corolla AE95 (88 até 90)		
	Corolla EE105, EE108 (92 até 94)		

Caminhões e Tratores

AGCO	Aplicação	Modelo	Nº Original	Rolamento - Part number NSK
	Transmissão (Eaton)	Trator	3312707 (Nº Eaton)	6211Z B
	Transmissão (Eaton)	Trator	3346036 (Nº Eaton)	TM210NU2 B AS2S
	Transmissão (Eaton)	Trator	3346108 (Nº Eaton)	TM210NRU2 B AS2S
	Transmissão (ZF)	Colheiteira	0635.332.033 (Nº ZF)	6208U B
	Transmissão (ZF)	Colheiteira	0635.333.021 (Nº ZF)	6307U B
	Transmissão (ZF)	Colheiteira	0635.333.026 (Nº ZF)	6307UNR B
	Transmissão (ZF)	Colheiteira	0635.333.033 (Nº ZF)	6309UC3 B

AGRALE

Aplicação	Modelo	Nº Original	Rolamento - Part number NSK
Alternador Bosch - K1 (85 A) - Rolamento dianteiro	Agrale	1 900 905 376 (Nº Bosch)	6303DDUC3** B UN3H
Alternador Bosch - K1 (65 A) - Rolamento dianteiro	Agrale	F 000 LD1 439 (Nº Bosch)	B17-126DDWC3** B MA7H
Alternador Bosch - NCB1 (120 A) - Rolamento dianteiro	Agrale	F 00M 990 407 (Nº Bosch)	EPB17-102A-A-TT-50 B MA7C
Alternador Bosch - K1 (85 A) - Rolamento traseiro	Agrale	1 900 905 275 (Nº Bosch)	6201DDUC3** B UN3H
Bomba da direção hidráulica	Linha leve	0635.332.009 (Nº ZF)	6203DDU B AS2S
Rodar (VDO)	Todos os modelos	777.121.818 (Nº VDO)	6201DDU B AS2S
Transmissão (Eaton)	Micro ônibus	3316696 (Nº Eaton)	TM308-A-9MX3 B AS2S
Alternador Bosch - K1 (65 A) - Rolamento traseiro	Agrale	1 900 905 274 (Nº Bosch)	62201DDUC3E UN3M
Alternador Bosch - KCB1 (90 A) - Rolamento traseiro	Agrale	F 00M 990 402 (Nº Bosch)	EP6003T1XDDU8CG-01 B MA7T
Alternador Bosch - NCB1 (120 A) - Rolamento traseiro	Agrale	F 00M 990 402 (Nº Bosch)	EP6003T1XDDU8CG-01 B MA7T

CASE

Aplicação	Modelo	Nº Original	Rolamento - Part number NSK
Alternador Bosch - KCB1 (50 A) - Rolamento traseiro	Case	F 00M 990 402 (Nº Bosch)	EP6003T1XDDU8CG-01 B MA7T

FIAT ALLIS

Aplicação	Modelo	Nº Original	Rolamento - Part number NSK
Alternador BOSCH - KCB1 (90 A) - Rolamento dianteiro	FIAT ALLIS	F 00M 990 407 (Nº Bosch)	EPB17-102A-A-TT-50 B MA7C
Alternador BOSCH - KCB1 (50 A) - Rolamento traseiro	FIAT ALLIS	F 00M 990 402 (Nº Bosch)	EP6003T1XDDU8CG-01 B MA7T
Alternador BOSCH - KCB1 (90 A) - Rolamento traseiro	FIAT ALLIS	F 00M 990 402 (Nº Bosch)	EP6003T1XDDU8CG-01 B MA7T

Autopeças

VALEO WIPER

Part number NSK	Part number VALEO WIPER	Aplicação	Modelo
	1FT0MR603	Motor Arref. 6T15 Palio - Restyling	Uno/Palio
	1GM0MR005	Motor Arref. 10T30+ BMacaw (Connector Int)	Celta
	864728S	Motor Arref. 10T30 Palio	Palio
	864743U	Motor Arref. 10T30+ Palio	Palio
	864770R	Motor Arref. 6T15 BLUE Macaw	Celta
	864777A	Motor Arref. 10T30+ Ford	Courrier
	864778M	Motor Arref. 10T20+ Ford	Courrier
	864779J	Motor Arref. 6T15 Ford 80W	Courrier
	1000MR603	Motor Arref. 6T15 Uno Afterm.	Uno
	1000MR604	Motor Arref. 6T15 Gol/BX Afterm.	Gol
	1000MR605	Motor Arref. 6T15 Corsa Afterm.	Corsa
	1VW0MR000	Motor Arref. 10T30+ Polo Mirgor	Polo Argentina
	1VW0MR001	Motor Arref. 10T20+ Polo Classic 1 Mirgor	Polo Argentina
	1VW0MR002	Motor Arref. 10T20+ Polo Classic 2 Mirgor	Polo Argentina

608ZMCS E B EA3L

ZF

Part number NSK	Part number ZF	Aplicação	Modelo
6203DDU B AS2S	0635.332.009	Bomba da direção hidráulica (caminhonete e comercial leve)	GM / Agrale (caminhonete e comercial leve)
6203U B	0635.332.007	Bomba da direção hidráulica	VW / Ford (comercial leve e meio pesado)
6304U B	0635.333.006	Bomba da direção hidráulica	MB / Ford (comercial leve e meio pesado)
6303DDUC3** B EA2S	0770 197 046	Bomba da direção hidráulica	MB / Ford (caminhonete e comercial leve)
6208U B	635332033	Transmissão	CNH e AGCO (colheitadeira)
6307U B	635333021	Transmissão	CNH e AGCO (colheitadeira)
6307UNR B	635333026	Transmissão	CNH e AGCO (colheitadeira)
6309UC3 B	635333033	Transmissão	CNH e AGCO (colheitadeira)

Automóveis

TOYOTA

Aplicação	Modelo	Nº Original	Rolamento - Part number NSK
Rolamento da roda traseira	Hilux todos os modelos até Outubro/2000	90363-40040	6308A3DDPC5** B AS3S
Rolamento da roda traseira	Hilux todos os modelos após Novembro/2000	90080-36134	40BW06CG50** B RA1S
Rolamento da roda traseira	Corolla e Fielder (todos os modelos sem freio ABS)	42410-02100	44BWKH10J-Y-5CP1701C RA1S
Rolamento da roda traseira	Corolla e Fielder (todos os modelos com freio ABS)	42450-02080	44BWKHS10J-Y-5CPI-01C RA1S
Suporte de eixo cardan	Bandeirante	997 (Nº Rei)	6207UCM B

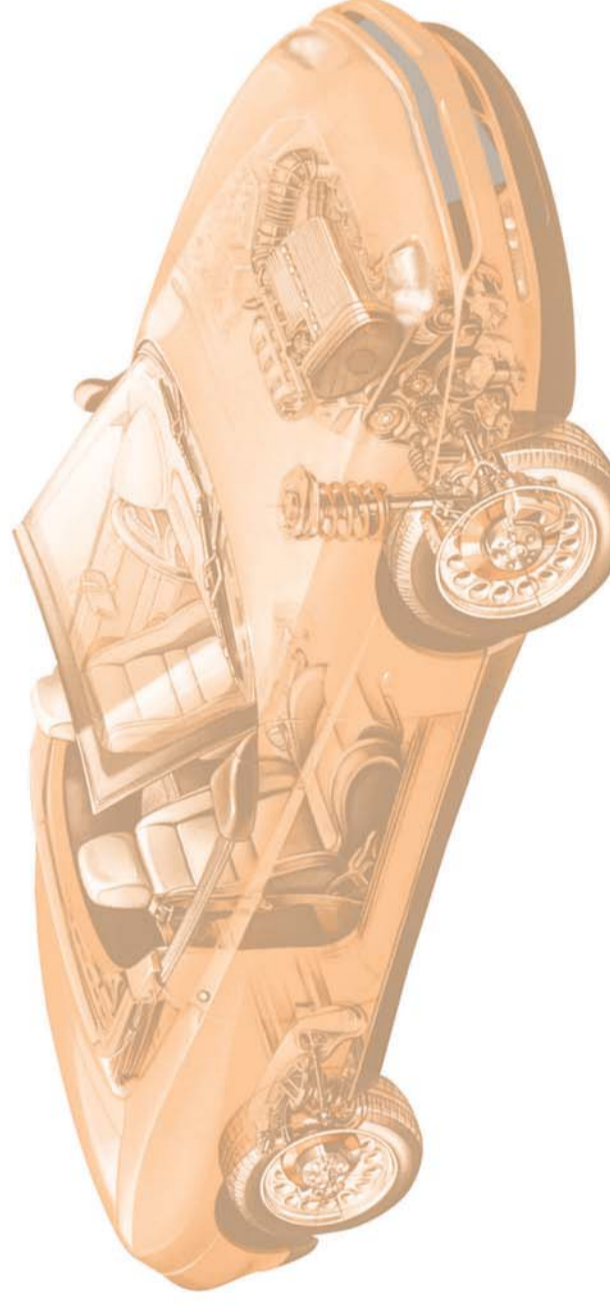
VOLKSWAGEN

Aplicação	Modelo	Nº Original	Rolamento - Part number NSK
Polia Tensora	Polo e Golf (1.6)	206110 (Nº Litens)	6006DDWA18CG23** B EA7L
Polia do compressor do ar condicionado	Fox, Bora, Polo, Golf, Gol, Parati, Saveiro	5194.1800 (Nº Ogura)	35BD5020T1XDDUM-01 B MA8LV
Rolamento da roda traseira	Kombi (todos os modelos)	211.501.287	6207UC3 B
Rolamento da roda dianteira	Gol / Parati / Saveiro / Santana (até abril 94)	811.407.625	39BWD02/CA133** B CT3S
Rolamento da roda dianteira	Gol / Parati / Saveiro / Santana (após março 94) - Todos os modelos	3X0.407.625	39BWD01LCA102**-01 B CT3S
Rolamento da roda dianteira	Fox (todos os modelos)	5Z0.407.625	39BWD01LCA102**-01 B CT3S
Rolamento da roda dianteira	Golf - todos a partir de 96 Audi A3 - todos a partir de 96	1J0.407.625	40BWD06BCA105** B S6NS
Mecanismo de Direção	Gol / Parati / Saveiro / Santana (após março 94) - Todos os modelos	40100044 (Nº TRW)	6001UC3 B
Mecanismo de Direção	Gol / Saveiro (após março 94) Todos os modelos	40100051 (Nº TRW)	6202M-A-15C2** B
Mecanismo de Direção	Fox (todos os modelos)	40100059 (Nº TRW)	12BSW04 B
Mecanismo de Direção	Fox (todos os modelos)	40100060 (Nº TRW)	18BSW11 B
Motor Arrefecimento (6T15, 10T20 e 10T30)	Gol e Polo Argentina	1002.MR.200/01 (Nº Valeo)	608ZMCS E B EA3L
Transmissão - 5 marchas Eixo primário	Gol / Parati / Saveiro / Santana (todos os modelos)	13.311.371	22TW03C3**SA** B AS2S
Alternador Valeo SG8B017 (70A - 14V) - Rolamento dianteiro	Fox 1.0L / 1.6L / Golf 1.6L	2545202 (Nº Valeo)	B17-102A-A-TTX-02 B MA7S
Alternador Valeo SG8B017 (70A - 14V) - Rolamento traseiro	Fox 1.0L / 1.6L / Golf 1.6L	2545291 (Nº Valeo)	6202T1XDDW18CG1-01 B EA2S
Alternador Valeo SG9B024 (90A - 14V) - Rolamento dianteiro	Fox 1.0L / 1.6L / Golf 1.6L	2545202 (Nº Valeo)	B17-102A-A-TTX-02 B MA7S
Alternador Valeo SG9B024 (90A - 14V) - Rolamento traseiro	Fox 1.0L / 1.6L / Golf 1.6L	2545291 (Nº Valeo)	6202T1XDDW18CG1-01 B EA2S
Alternador Bosch - K1 (5T A) - Rolamento dianteiro	Volkswagen	1 900 905 271 (Nº Bosch)	6203DDUC3** B UN3H

Automóveis

VOLKSWAGEN

Aplicação	Modelo	Nº Original	Rolamento - Part. number NSK
Alternador Bosch - K1 (55 A) - Rolamento dianteiro	Volkswagen	F 000 LD1 439 (Nº Bosch)	B17-126DDWC3** B MA7H
Alternador Bosch - KCB1 (70 A) - Rolamento dianteiro	Volkswagen	F 00M 990 407 (Nº Bosch)	EPB17-102A-A-1T-50 B MA7C
Alternador Bosch - KCB1 (90 A) - Rolamento dianteiro	Volkswagen	F 00M 990 407 (Nº Bosch)	EPB17-102A-A-1T-50 B MA7C
Alternador Bosch - NCB1 (120 A) - Rolamento dianteiro	Volkswagen	F 00M 990 407 (Nº Bosch)	EPB17-102A-A-1T-50 B MA7C
Alternador Bosch - K1 (51 A) - Rolamento traseiro	Volkswagen	9 101 082 215 (Nº Bosch)	6202DDUCM B UN3H
Alternador Bosch - K1 (55 A) - Rolamento traseiro	Volkswagen	1 900 905 274 (Nº Bosch)	62201DDUC3E UN3M
Alternador Bosch - GCB2 (65 A) - Rolamento traseiro	Volkswagen	F 00M 990 402 (Nº Bosch)	EP6003T1XDDU8CG-01 B MA7T
Alternador Bosch - GCB2 (75 A) - Rolamento traseiro	Volkswagen	F 00M 990 402 (Nº Bosch)	EP6003T1XDDU8CG-01 B MA7T
Alternador Bosch - KCB1 (70 A) - Rolamento traseiro	Volkswagen	F 00M 990 402 (Nº Bosch)	EP6003T1XDDU8CG-01 B MA7T
Alternador Bosch - KCB1 (90 A) - Rolamento traseiro	Volkswagen	F 00M 990 402 (Nº Bosch)	EP6003T1XDDU8CG-01 B MA7T
Alternador Bosch - NCB1 (120 A) - Rolamento traseiro	Volkswagen	F 00M 990 402 (Nº Bosch)	EP6003T1XDDU8CG-01 B MA7T
Alternador Bosch - KCB1 (90 A) - Rolamento dianteiro	Volkswagen Alemanha	F 00M 990 407 (Nº Bosch)	EPB17-102A-A-1T-50 B MA7C
Alternador Bosch - KCB1 (90 A) - Rolamento dianteiro	Volkswagen Alemanha	F 00M 990 407 (Nº Bosch)	EPB17-102A-A-1T-50 B MA7C
Alternador Bosch - KCB1 (90 A) - Rolamento traseiro	Volkswagen Alemanha	F 00M 990 402 (Nº Bosch)	EP6003T1XDDU8CG-01 B MA7T
Alternador Bosch - KCB1 (90 A) - Rolamento traseiro	Volkswagen Alemanha	F 00M 990 402 (Nº Bosch)	EP6003T1XDDU8CG-01 B MA7T



Autopeças

VALEO SISTEMAS ELÉTRICOS

Rolamento - Part number NSK	Part number VALEO	Aplicação	Modelo
Rolamentos Dianteiros			
		Alternador SG10B012 (100A - 14V)	Astra 1.8/2.0/MPFI/2.0/1.6V / Corsa 1.0 e 1.0 16V / Corsa 1.6 e 1.6 16V / Corsa 1.4 / Corsa Pick-up 1.6 e 1.6 16V / Corsa Sedan 1.0 e 1.0 16V / Corsa Sedan 1.6 e 1.6 16V / Corsa Wagon 1.6 e 1.6 16V / Novo Corsa 1.0 e 1.8 / Novo Corsa Sedan 1.0 e 1.8 / Dme
		Alternador SG10B017 (100A - 14V)	S10 2.8 Turbo diesel
		Alternador SG10B019 (100A - 14V)	Scenic Diesel
		Alternador SG10B024 (100A - 14V)	Novo Corsa 1.0 / Corsa Sedan OHC
		Alternador SG10B034 (100A - 14V)	Novo Corsa 1.0 / Corsa Sedan OHC
		Alternador SG12B048 (100A - 14V)	Novo Corsa 1.8 / Corsa Sedan 1.8
		Alternador SG12B076 (120A - 14V)	Meriva 1.8 OHC
		Alternador SG12S051 (120A - 14V)	Picasso 2.0L EW
		Alternador SG12S055 (120A - 14V)	Picasso Diesel DW
6202T1XDDW18CG1-01 B EA2S	2.545.291		

VALEO WIPER

Rolamento - Part number NSK	Part number VALEO WIPER	Aplicação	Modelo
Rolamento - Part number NSK			
	1FD0MR000	Motor Arrefe. 10T30+ Ford Ka 1.6	Ka 1.6
	1FD0MR001	Motor Arrefe. 10T45 Amazon	Fiesta/EcoSport
	1FD0MR002	Motor Arrefe. 10T30+ Amazon	Fiesta/EcoSport
	1FD0MR003	Motor Arrefe. 10T20+ Amazon	Fiesta/EcoSport
	1FD0MR604	Motor Arrefe. 6T15 Amazon	Fiesta/EcoSport
	1FT0MR001	Motor Arrefe. 10T30+ Palio - 1242 Fire	Palio
	1FT0MR002 / 4	Motor Arrefe. 10T30+ Palio Restyling	Palio
	1FT0MR600	Motor Arrefe. 6T15 Palio - 1242 Fire	Palio
608ZZMC5E B EA3L			

Autopeças

Autopeças

VALEO SISTEMAS ELÉTRICOS

Rolamento - Part number NSK	Part number VALEO	Aplicação	Modelo		
Rolamentos Dianteiro					
6002T1XDDW18CG1-01 B EA2S	2.547.531	Alternador SG7S012 (75A - 14V)	206 1.0L s/ar / Clio 1.0 e 1.0 16V / Kangoo 1.0		
		Alternador SG7S013 (75A - 14V)	Clio 1.6L / Kangoo 1.6L / Megane 1.6L / Scénic 1.6L		
		Alternador SG7S017 (70A - 14V)	Corsa 1.0 e 1.0 16V / Corsa 1.6 e 1.6 16V / Corsa 1.4 / Corsa Pick-up 1.6 e 1.6 16V / Corsa Sedan 1.0 e 1.0 16V / Corsa Sedan 1.6 e 1.6 16V / Corsa Wagon 1.6 e 1.6 16V / Novo Corsa 1.0 e 1.8 / Novo Corsa Sedan 1.0 e 1.8		
Rolamentos Traseiro					
6202T1XDDW18CG1-01 B EA2S	2.545.291	Alternador SG8B017 (70A - 14V)	Fox 1.0L / 1.6L / Golf 1.6L		
		Alternador SG9B024 (90A - 14V)	Fox 1.0L / 1.6L / Golf 1.6L		
		Alternador SG9B033 (90A - 14V)	Mégane 2.0L / Scénic 2.0L		
		Alternador SG9B043 (90A - 14V)	206 1.6L 16V		
		Alternador SG9B044 (90A - 14V)	206 Diesel / Berlingo diesel / Partner diesel		
		Alternador SG9B047 (90A - 14V)	Clio 1.6L / Kangoo 1.6L / Megane 1.6L / Scénic 1.6L		
		Alternador SG9B051 (90A - 14V)	Ecosport 1.0L Supercharger / 1.6L Zetec Racam / Novo Fiesta 1.0L Supercharger / Novo Fiesta Sedan 1.0L Supercharger		
		Alternador SG9B056 (90A - 14V)	Courier 1.0L / 1.6L / Escort 1.6L / SW 1.6L / Fiesta 1.0L / Fiesta 1.6L / Fiesta sedan 1.0L e 1.6L / Novo Fiesta e Fiesta Sedan 1.0L e 1.6L / Ka 1.0L e 1.6L		
		Rolamentos Dianteiro			
		B17-102A-A-1T1X-02 B MA7S	2.545.202	Alternador SG12B048 (120A - 14V)	Novo Corsa 1.8 / Corsa Sedan 1.8
				Alternador SG12B076 (120A - 14V)	Meriva 1.8 OHC
				Alternador SG12S051 (120A - 14V)	Picasso 2.0L EW
Alternador SG12S055 (120A - 14V)	Picasso Diesel DW				

BORG WARNER

Rolamento - Part number NSK	Part number BORG WARNER	Aplicação	Modelo
6203-A-21DDUD8--01 B K25Y	85435	Enbragem viscosa, Sistema de Refrigeração de Radiaadores (Arefecimento).	Volkswagen - Ford - Mercedes-Benz (linhas leve e médio)
6205-A-7DDUD7-G-01 B K25G	85400	Enbragem viscosa, Sistema de Refrigeração de Radiaadores (Arefecimento).	Volkswagen - Ford - Mercedes-Benz (linhas leve e médio)

BOSCH

Rolamento - Part number NSK	Part number BOSCH	Aplicação	Modelo
Rolamentos Dianteiros			
6203DDUC3** B UN3H	1 900 905 271	Alternador - K1 (51 A)	VWB
6303DDUC3** B UN3H	1 900 905 376	Alternador - K1 (35 A)	Agrale Iveco Arg DC (MB)
		Alternador - T1 (105 A)	DC (MB)
		Alternador - T1 (140 A)	DC (MB)
		Alternador - T1/2 (75 A)	DC (MB)
		Alternador - K1 BV (55 A)	GMB Ford Ford Ford
B17-102A-A-1T1X-01 B MA7C	1 120 905 533	Alternador - K1 BV (85 A)	GMB
6306DDUC3** B 68BH	9 902 455 003	Alternador - K1 (55 A)	VWB
		Alternador - K1 (65 A)	Agrale
EPB17-102A-A-1T-50 B MA7C	F 000M 990 407	Alternador - GC82 (65 A)	Fiosa
		Alternador - GC82 (70 A)	Ford
		Alternador - GC82 (70 A)	GMB
		Alternador - GC82 (70 A)	Agritech/Yanmar
		Alternador - GC82 (70 A)	GM - Opel
		Alternador - GC82 (75 A)	Honda
		Alternador - GC82 (85 A)	DC (MB)
		Alternador - GC82 (85 A)	VWB
		Alternador - KCB1 (80 A)	Toyota
		Alternador - KCB1 (85 A)	DC (MB)
		Alternador - KCB1 (90 A)	DC (MB)
		Alternador - KCB1 (90 A)	Fiat Allis
		Alternador - KCB1 (90 A)	Iveco
		Alternador - KCB1 (90 A)	Voltra/Valmet
		Alternador - KCB1 (90 A)	VWB
		Alternador - KCB1 (90 A)	VWDE
		Alternador - KCB1 (90 A)	Fiosa
		Alternador - KCB1 (90 A)	Ford
		Alternador - NCB1 (120 A)	DC (MB)
		Alternador - NCB1 (120 A)	Fiosa
Alternador - NCB1 (120 A)	Iveco		
Alternador - NCB1 (120 A)	VWB		
Alternador - NCB1 (120 A)	Agrale		
Alternador - NCB1 (120 A)	GMB		
Alternador - P4 (100 A)	GM - US		
Rolamentos Traseiros			
6201DDUC3** B UN3H	1 900 905 275	Alternador - K1 (35 A)	Agrale
6202DDUCM B UN3H	9 101 082 215	Alternador - K1 (51 A)	VWB

Autopeças

BOSCH

Rolamento - Part number NSK	Part number BOSCH	Aplicação	Modelo
62201DDUC3E UN3M	1 900 905 274	Alternador - K1 (45 A) Alternador - K1 (55 A) Alternador - K1 (65 A)	Iveco Arg VWB Agrale
63001DDUC3E** B UN3M	1 120 900 012	Alternador - K1 BV (55 A) Alternador - K1 BV (85 A) Alternador - K1 BV (85 A) Alternador - K1 BV (85 A)	GMB Ford GMB
EP6003T1XDDU8CG-01 B MA7T	F 00M 990 402	Alternador - GCB2 (65 A) Alternador - GCB2 (65 A) Alternador - GCB2 (70 A) Alternador - GCB2 (70 A) Alternador - GCB2 (70 A) Alternador - GCB2 (70 A) Alternador - GCB2 (75 A) Alternador - GCB2 (75 A) Alternador - GCB2 (85 A) Alternador - KCB1 (50 A) Alternador - KCB1 (50 A) Alternador - KCB1 (70 A) Alternador - KCB1 (80 A) Alternador - KCB1 (85 A) Alternador - KCB1 (90 A) Alternador - KCB1 (90 A) Alternador - KCB1 (90 A) Alternador - KCB1 (90 A) Alternador - KCB1 (90 A) Alternador - KCB1 (90 A) Alternador - NCB1 (120 A) Alternador - NCB1 (120 A) Alternador - NCB1 (120 A) Alternador - NCB1 (120 A) Alternador - P4 (100 A)	Fiat VWB Ford GMB Agritech/Vanmar GM - Opel Honda VWB DC (MB) Fiat Allis Case Komatsu VWB Toyota DC (MB) DC (MB) Fiat Allis Iveco New Holland Valtra/Valmet VWB VWDE Agrale Fiat Ford VWDE DC (MB) Fiat Iveco VWB Agrale GMB GM - US

CUMMINS

Rolamento - Part number NSK	Part number Cummins	Aplicação	Modelo
6206DDUC4** B ENSS	3.970.501	Volante do motor	Volkswagen: 12170, 14150, 14170, 15170, 16170, 12180, 14200, 15180, 16180, 16200, 17210, 14220, 16220, 17220, 24220, 26220, 16300, 17220, 17300, 18310, 24250, 26300, 35300, 40300, 35300H Ford Cargo 1117, 1215, 1317, 1415, 1517, 1615, 1617, 2217, 1218, 141

Autopeças

VALEO SISTEMAS ELÉTRICOS

Rolamento - Part number NSK	Part number VALEO	Aplicação	Modelo
6203A4T1XDDG26CM B MA7S	2.547.532	Alternador SG7S013 (75A-14V) Alternador SG7S012 (75A-14V)	Clio 1.6L / Kangoo 1.6L / Megane 1.6L / Scenic 1.6L Kangoo 1.0
B17-102A-A-1T1X-02 B MA7S	2.545.202	Alternador SG7S017 (70A-14V) Alternador SG7S018 (70A-14V) Alternador SG7S027 (70A-14V) Alternador SG8B017 (70A-14V) Alternador SG9B024 (90A-14V) Alternador SG9B033 (90A-14V) Alternador SG9B043 (90A-14V) Alternador SG9B044 (90A-14V) Alternador SG9B047 (90A-14V) Alternador SG9B051 (90A-14V) Alternador SG9B056 (90A-14V) Alternador SG10B012 (100A-14V) Alternador SG10B017 (100A-14V) Alternador SG10B019 (100A-14V) Alternador SG10B024 (100A-14V) Alternador SG10B034 (100A-14V)	206 1.0L s/ar / Clio 1.0 e 1.0 16V / Corsa 1.0 e 1.0 16V / Corsa 1.6 e 1.6 16V / Corsa 1.4 / Corsa Pick-up 1.6 e 1.6 16V / Corsa Sedan 1.0 e 1.0 16V / Corsa Sedan 1.6 e 1.6 16V / Corsa Wagon 1.6 e 1.6 16V / Novo Corsa 1.0 e 1.8 / Novo Corsa Sedan 1.0 e 1.8 Ceita 1.0L OHC e VHC / 1.4L OHC Meriva 1.8 OHC FOX 1.0L / 1.6L / Golf 1.6L FOX 1.0L / 1.6L / Golf 1.6L Megane 2.0L / Scenic 2.0L 206 1.6L 16V 206 Diesel / Berlingo diesel / Partner diesel Clio 1.6L / Kangoo 1.6L / Megane 1.6L / Scenic 1.6L Ecospot 1.0L Supercharger / 1.6L Zetec Rocam / Novo Fiesta 1.0L Supercharger / Novo Fiesta Sedan 1.0L Supercharger Courier 1.0L / 1.6L / Escort 1.6L / SW 1.6L / Fiesta 1.0L / Fiesta 1.6L / Fiesta Sedan 1.0L e 1.6L / Novo Fiesta e Fiesta Sedan 1.0L e 1.6L / Ka 1.0L e 1.6L Astra 1.8/2.0/2.0MPFI/2.0T16V / Corsa 1.0 e 1.0 16V / Corsa 1.6 e 1.6 16V / Corsa 1.4 / Corsa Pick-up 1.6 e 1.6 16V / Corsa Sedan 1.0 e 1.0 16V / Corsa Sedan 1.6 e 1.6 16V / Corsa Wagon 1.6 e 1.6 16V / Novo Corsa 1.0 e 1.8 / Novo Corsa Sedan 1.0 e 1.8 / Ome S10 2.8 Turbo diesel Scenic Diesel Novo Corsa 1.0 / Corsa Sedan OHC I Novo Corsa 1.0 / Corsa Sedan OHC I Novo Corsa 1.0 / Corsa Sedan OHC I

Autopeças

SUPORTE REI

Rolamento - Part number NSK	Part number REI	Aplicação	Modelo
6210U B	2784	Suporte de eixo Cardan.	Mercedes-Benz 1723 - 1623 (Todos com Flange Yokl) Volkswagen 16.300 - 17.300 - 24.220 - 24.250 - 26.300 Volvo VM 23 Ford Cargo 1521 - 1621 - 1624 - 1630 - 2321 - 2324 - 2422 - 2425 - 2630
6211U B	1001	Suporte de eixo Cardan.	Scania 111 - T112 - T113 - T142 - T143 - R112 - R113 - R142 - R143 - R113H - T112 6X4 - T113 6X4 Oribus F 112 - F 113 Scania L75 - L76 - 110 - 111 - LK140 - LK141 MB 1318 - 1319 - 1418 - 1218 - 1518 - 1618 - 1519 - 1520 - 1524 - 1525 - 1714 - 1721 - 2318 - 2418 - 1718 - 2219 - 2220 - OF 1318 - OF 1520 - OF 1618 (Todos com Flange de 8 Furos).

TRW

Rolamento - Part number NSK	Part number TRW	Aplicação	Modelo
6001UC3 B	40100044	Mecanismo Direção	Santana / Gol / Saveiro
6201UC3 B	40100047	Mecanismo Direção	Escort / Tempira Turbo, Tempira, Tempira 8V e 16 V, Uno Turbo, Palio
6202G-A-13C2 B	40100042	Mecanismo Direção	Tempira Turbo, Uno Turbo, Tempira, Palio, Tempira 8 e 16 V
6202M-A-15C2** B	40100051	Mecanismo Direção	Escort / Saveiro e Gol
B17-88C2** B	40100040	Mecanismo Direção	Monza e Kadett
12BSW04 B	40100059	Mecanismo Direção Manual	Fox / Peugeot 206
18BSW11 B	40100060	Mecanismo Direção Manual	Fox / Peugeot 207

Autopeças

CUMMINS

Rolamento - Part number NSK	Part number Cummins	Aplicação	Modelo
BD35-12AT12DDU8-01 ENSS	3910739	Suporte do ventilador	Volkswagen: 12170, 14150, 14170, 15170, 16170, 12180, 14200, 15180, 16180, 16200, 17210, 14220, 16220, 17220, 24220, 26220, 16300, 17220, 17300, 18310, 24250, 26300, 35300, 40300, 35300H Ford Cargo 1117, 1215, 1317, 1415, 1517, 1615, 1617, 2217, 1218, 141

DENSO

Rolamento - Part number NSK	Part number DENSO	Aplicação	Modelo
B17-102A-A-1T1X-02 B MA7S (Dianteira)	95.181.459A	Alternador A115 (60A) Alternador A115 (65A) Alternador A115 (70A) Alternador A115 (75A)	Corsa/Celta Motor Fire / Doblo Novo Corsa / Meriva / Celta AC Doblo
608ZMC1 B EA3S	229 0008	Alternador A115 (90A) Motor de limpador de para-brisa Dianteira	Astra / Zafira AC / Corsa AC / Novo Corsa AC / Meriva AC / Vectra AC e Transmissão Automática Uno / Palio / Siena / Doblo / Marea / Brava

DHB

Rolamento - Part number NSK	Part number DHB	Aplicação	Modelo
10BSW03C2**	217606	Mecanismo Direção Manual	Corsa / Celta
6203A52C64**	1535022	Mecanismo Direção	Astra / Corsa / Celta / Vectra

EATON

Rolamento - Part number NSK	Part number EATON	Aplicação	Modelo
6008UC3 B	230829	Transmissão	Power Shift (Dana)
6009UC3 B	230860	Transmissão	Power Shift (Dana)
6010UC3 B	230885	Transmissão	Power Shift (Dana)
6008ZC3** B	233389	Transmissão	Power Shift (Dana)
6009ZC3** B	233390	Transmissão	Power Shift (Dana)
6208ZC3** B	233488	Transmissão	Power Shift (Dana)
6007U B	247584	Transmissão	Power Shift (Dana)
6206-A-5NX5 B	3312216	Transmissão	Chevette
6307UN B	3312415	Transmissão	F1000 e C-10
6307-A- B	3312416	Transmissão	F1000 e C-10
6308-A-6MX3 B	3312548	Transmissão	F1000 e D-20
6211Z B	3312707	Transmissão	Agco (trator)

EATON			Modelo
6207-A-34 B	3314154	Transmissão	New Holland (Trator)
6013UC3 B	3314205	Transmissão	New Holland (Trator)
6306UC3 B	3314211	Transmissão	New Holland (Trator)
6210ZZNC4** B AS2S	3314876	Transmissão	Empilhadeira 4 marchas
TM306-A-7NX7C3** B AS2S	3315572	Transmissão	Opala
TM206-A-10NX10C3** B AS2S	3315573	Transmissão	Chevette e Opala
40TM03NXC3** B AS2S	3315859	Transmissão	F1000 e D-20
6309U B	3316581	Transmissão	Trator (Válvra)
TM308-A-9NX3 B AS2S	3316696	Transmissão	Micra Ônibus Agrale
6008U B	3316912	Transmissão	New Holland (Trator)
TM206C3** B AS2S	3317084	Transmissão	S10 (Gasolina)
TM207NC3** B AS2S	3317150	Transmissão	Chevette e Opala
HR6305C3** B	3317841	Transmissão	Opala 6 cil.
37TM03C3** B AS2S	3342035	Transmissão	Silverado, S10 Turbo Diesel Ranger Nissan
20TM01C4** B AS2S	3342039	Transmissão	Silverado, S10 Turbo Diesel Ranger Nissan
6001DDU B AS2S	3344627	Transmissão	Cominhões MBB Pequeno Porte
TM210NU2 B AS2S	3346036	Transmissão	Trator (Agco)
TM210NRU2 B AS2S	3346108	Transmissão	Trator (Agco)

GATES			Modelo
6203T1XDDUL1CG3-01 B ENSL	143000001	Polia Tensora	Ecopart 1.6L, Novo Fiesta 1.0 e 1.6L, Fiesta 1.0 e 1.6L, Courier 1.0 e 1.6L, KA 1.0 e 1.6L, Corsa 1.0/1.4/1.6L/1.6L DOCH, Meriva 1.8, Astra 1.8 e 2.0, Zafira 2.1, Corsa Classic 1.0/1.6L, Celta 1.0 e 1.4L
BD17-31T1XDDUM8CG-01 MA8L	143000002	Polia Tensora	Corsa 1.0/1.4/1.6L/1.6L DOCH, Meriva 1.8, Astra 1.8 e 2.0, Zafira 2.0
30BD40-AT12DDF2-02 ENRS	143000003	Polia Tensora	Mercedes: BR900 (Motor Diesel)

LITENS			Modelo
6006DDWA18CG23** B EA7L	206110	Polia Tensora	Polo Fire 1.0/1.3L (16V) Polo e Golf (1.6)

OGURA			
Part number NSK	Part number OGURA	Aplicação	Modelo
358D5020T1XDDUIM-01 B MA8L	51941800	Rolamento de embreagem eletromagnética do ar condicionado	Corsa, Astra, S-10, Meriva, Omega Executivo Gol 1.6, Fox, Polo, Golf, Bora Polo, Dabla, Brava

SIEMENS - VDO			
Part number NSK	Part number VDO	Aplicação	Modelo
6201DDU B AS2S	777.121.818	Rodaar	Todos os modelos (várias marcas)

SUPORTE REI			
Part number NSK	Part number REI	Aplicação	Modelo
6207U B	997	Suporte de eixo Cardan.	Silverado, Grand Blazer, F-4000, F-350, F-600 Toyota Bandeirante Turbo Daily 3510 Turbo Daily 35300 Mitsubishi L 200, L 300 VW 8 100 Ônibus Volvo B 58E, B 10M
6208U B	999	Suporte de eixo Cardan.	Mercedes-Benz - 608 D Ano 80 Em Diante - 708-709-912 - 1113 - 1114 - 1313 - 1314 - 1316 - 1317 - 1513 - 1514 - 1516 - 1517 - 2013 - 2014 - 2017 2213 - 1414 - 1214 - 1614 - OF 1113 - OF 1313 - OF 1315 - 1214 - 1614 - OF 1113 - OF 1313 - OF 1315 (todos) Volkswagen 680 - 630 - 7100 - 7.110 - 8.100 - 8.120 - 8.140 - 8.150 - 9.140 - 9.150 Ônibus VW 8.140 - 9.140 - 11.130 - 11.140 - 11.160 - 12.140 - 12.170 BT - 13.130 - 14.140 - - 14.150 GMC - D-70/6.100 - 6.150 - 7.110 Ford F 11.000 - F 12.000 - F 13.000 - F 700 - - F 750 Cargo 814 - 1113 - 1313 - 1117
6209U B	1000	Suporte de eixo Cardan.	Ford F 11.000 - F 12.000 - F 13.000 - F 700 - - F 750 Cargo 814 - 1113 - 1313 - 1117 Mercedes-Benz - 1215 - 1620 - 1720 - 1418 - 1218 - 1518 - 1618 - 2318 - 2418 - 1718 - 1614 - 1418 E - OF 1417 - OF 1620 - OF 1721 MB Sprinter 312D - Chassi/Van/Furgão Volkswagen 12.140H - 12.140T - 12.170BT - 14.150 - 14.170BT - 14.200 - 14.210 - 14.220 - 16.170 - 16.170BT - 16.200 - 16.210 - 16.220 - 16.300 - 22.210H - 22.140 - 22.160 Ônibus Volvo B 58E - Rodoviário/Urano Ônibus Volvo B 10M - Urbano D 11000, D-12000, D-22000 Iveco / Fiat - Turbo Daily 4010 V Furgão / Turbo Daily 4912 Chassi Cabine / Turbo Daily 4912 V Furgão / Turbo Daily 4912 Escudado