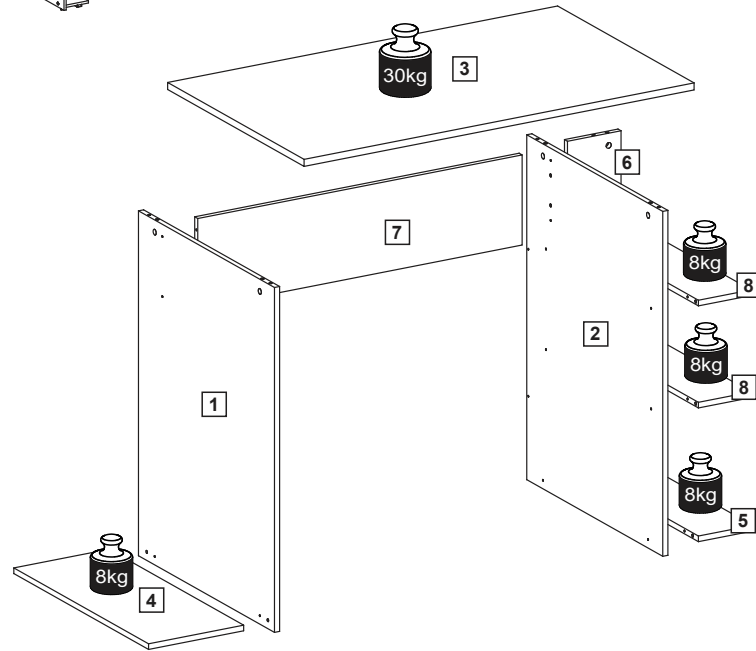
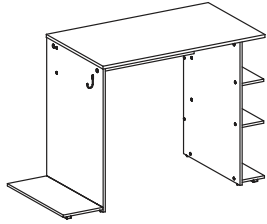


madesa

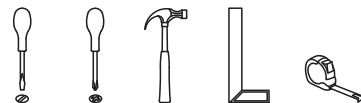
9414



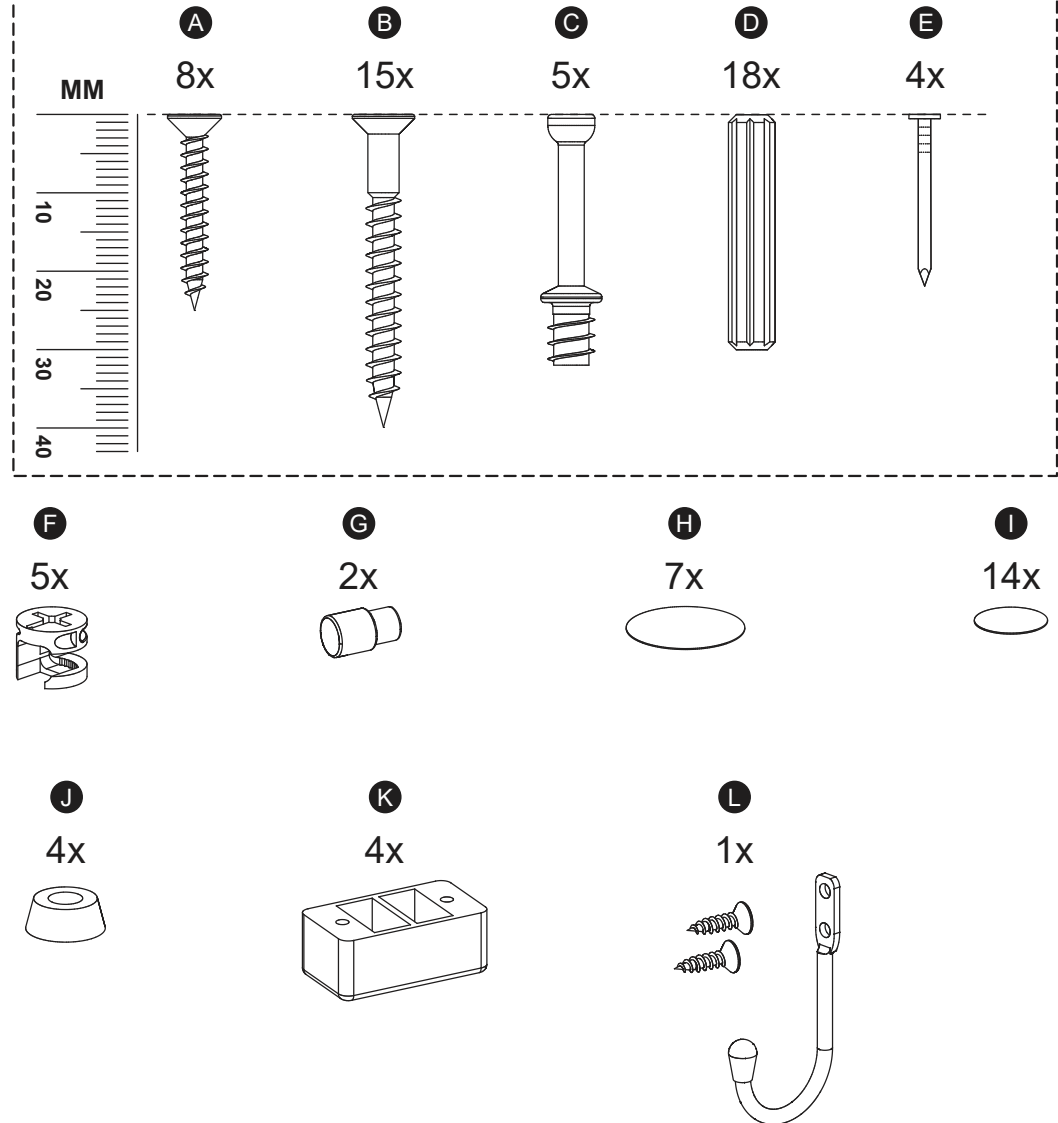
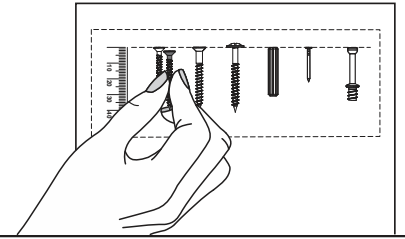
Comprimento / Longitud / Width: 114cm
Altura / Altura / Height: 75cm
Profundidade / Profundidad / Depth: 54cm

O móvel deve ser montado por duas pessoas, em uma superfície limpa e plana.
El mueble debe ser ensamblado por dos personas sobre una superficie limpia y plana.
The furniture should be assembled by two people on a clean, flat surface.

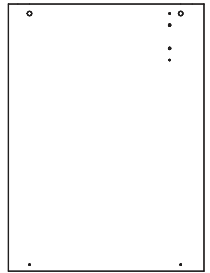
Ferramentas necessárias / Herramientas necesarias / Required tools:



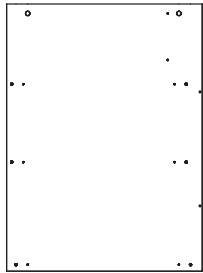
TAMANHO REAL
TAMAÑO VERDADERO
REAL SIZE



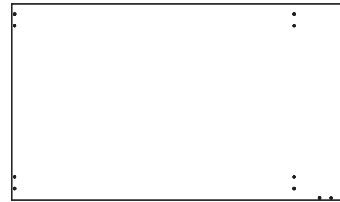
PEÇAS / PARTES / PARTS



1 (12 x 538 x 735 mm)



2 (12 x 538 x 735 mm)



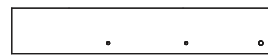
3 (15 x 540 x 910 mm)



4 (12 x 222 x 533 mm)



5 (12 x 127 x 535 mm)



6 (12 x 125 x 711 mm)

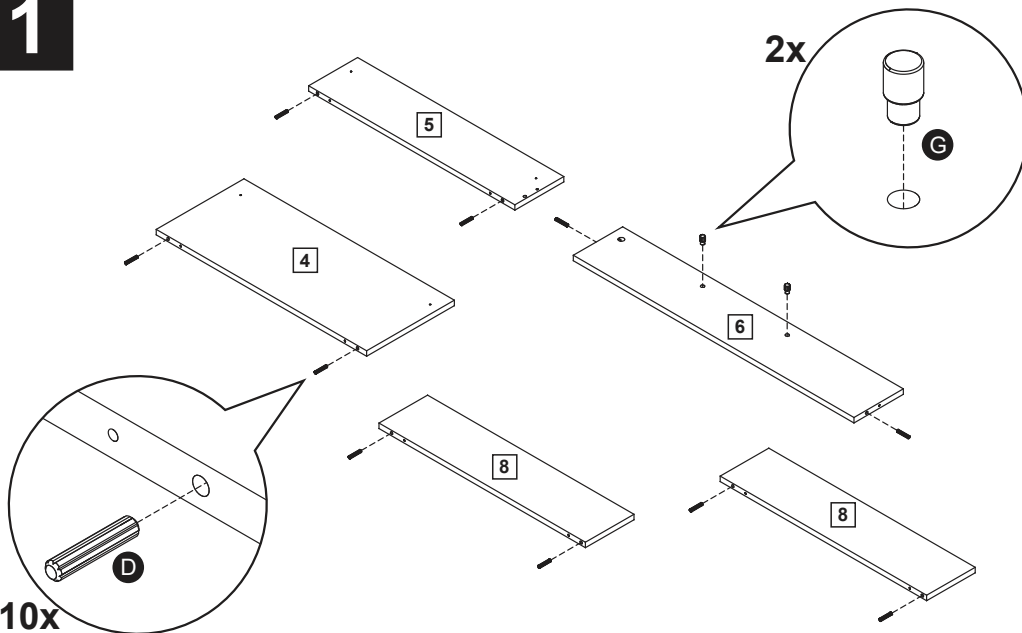


7 (12 x 192 x 757 mm)

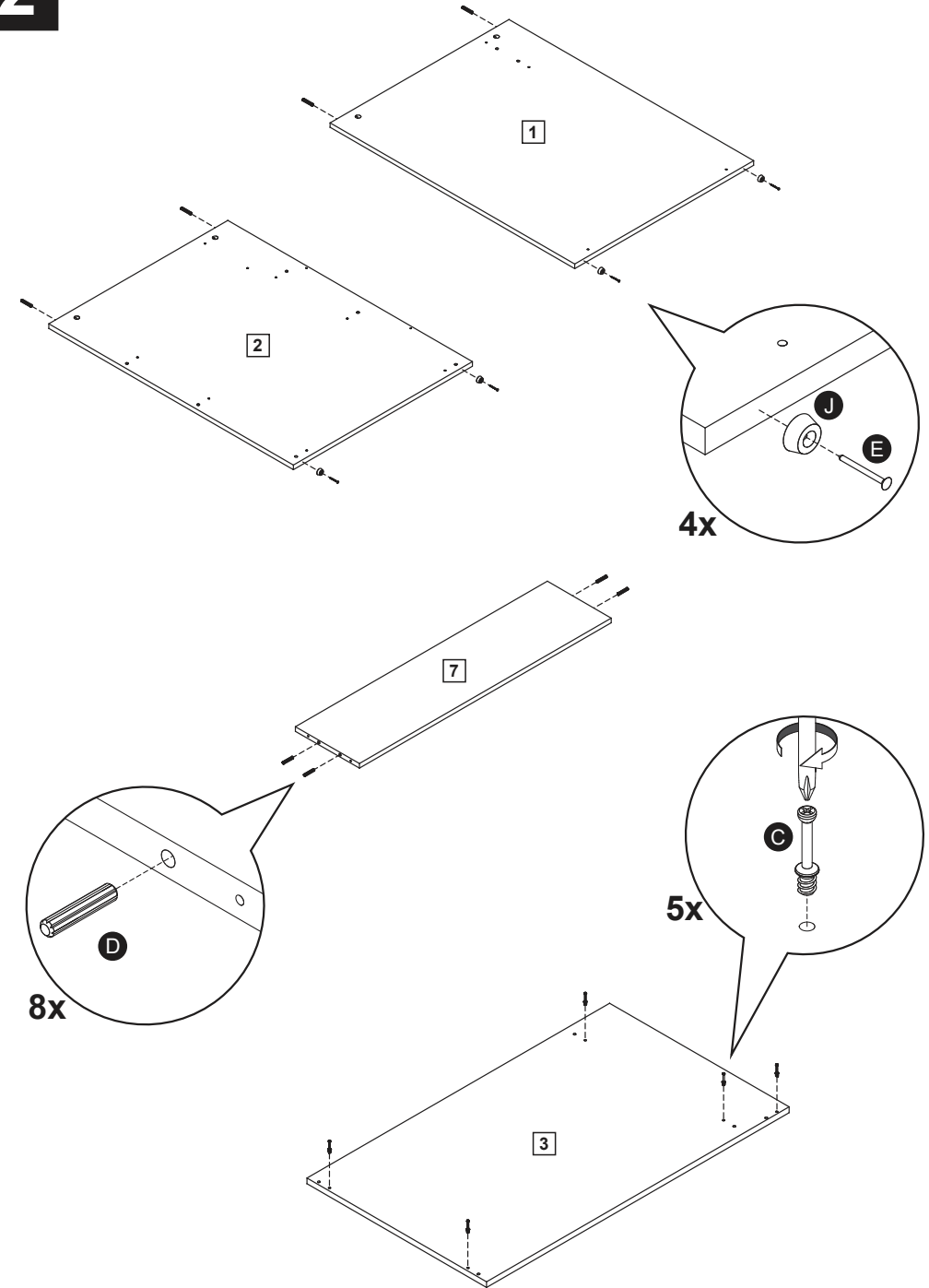


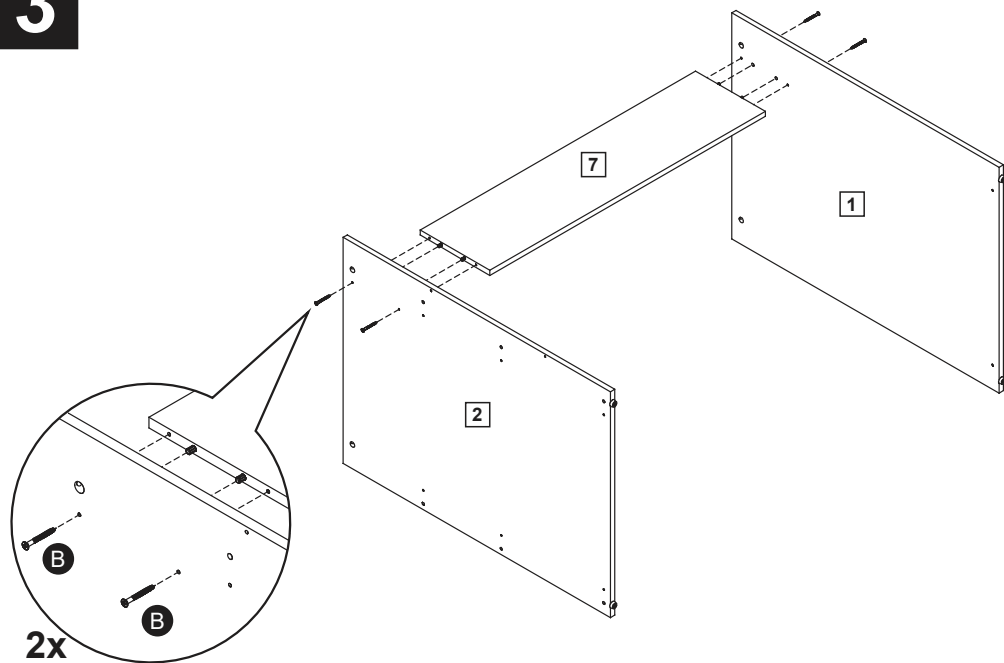
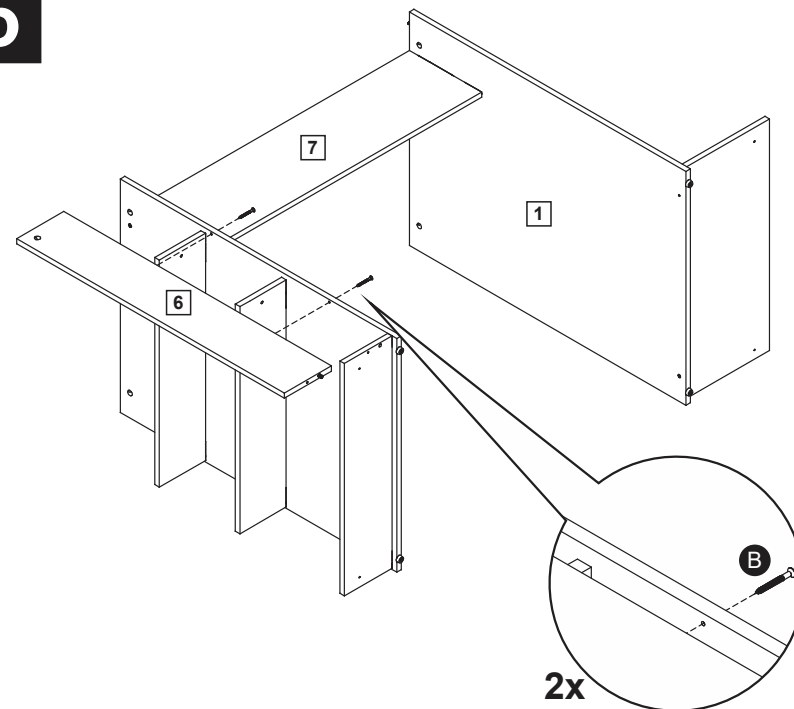
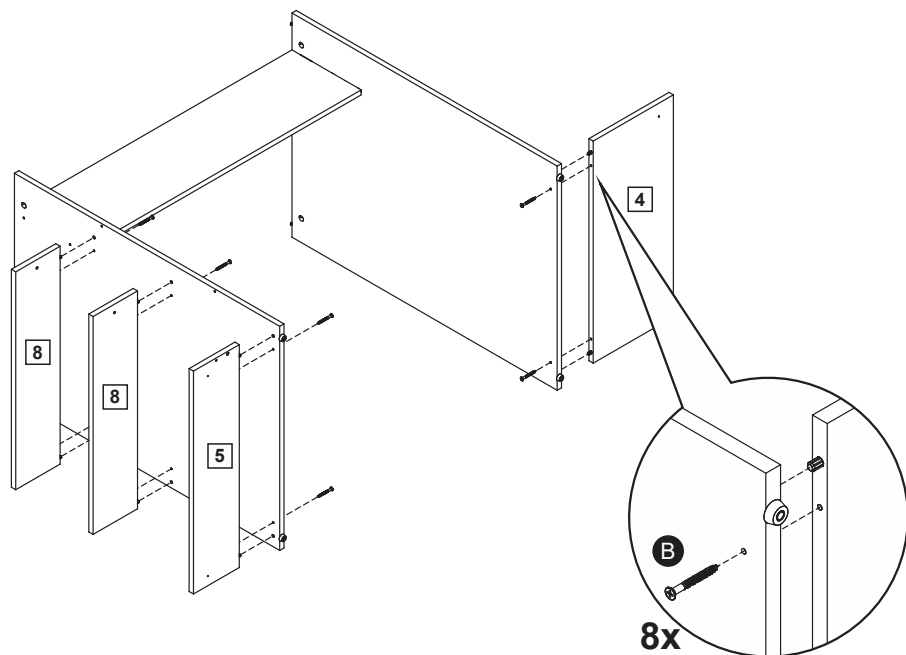
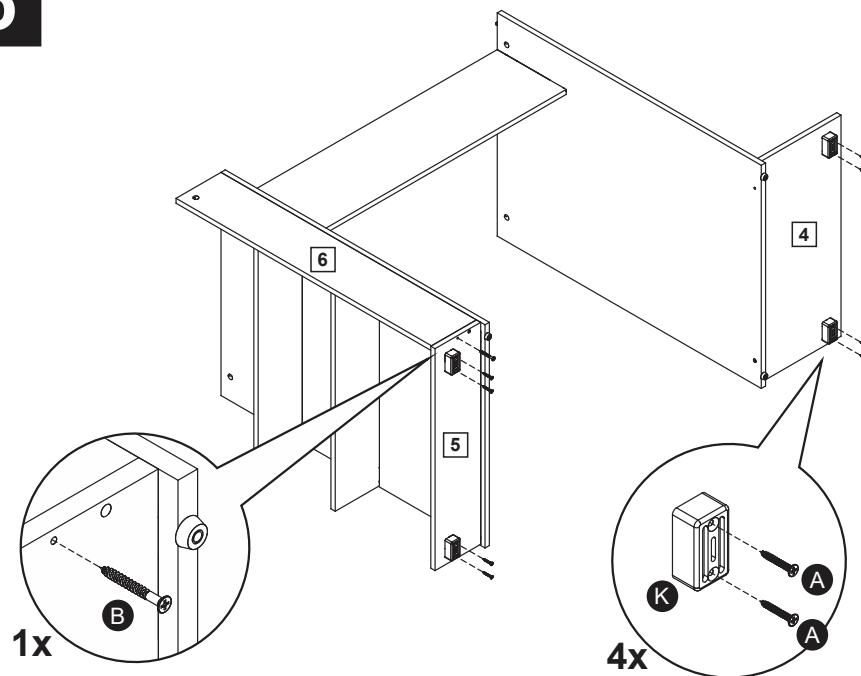
8 (12 x 123 x 523 mm) - 2x

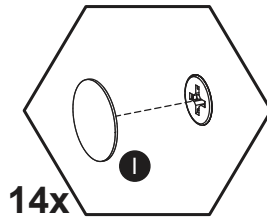
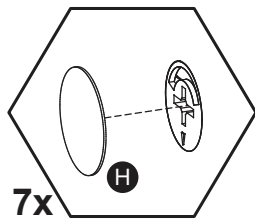
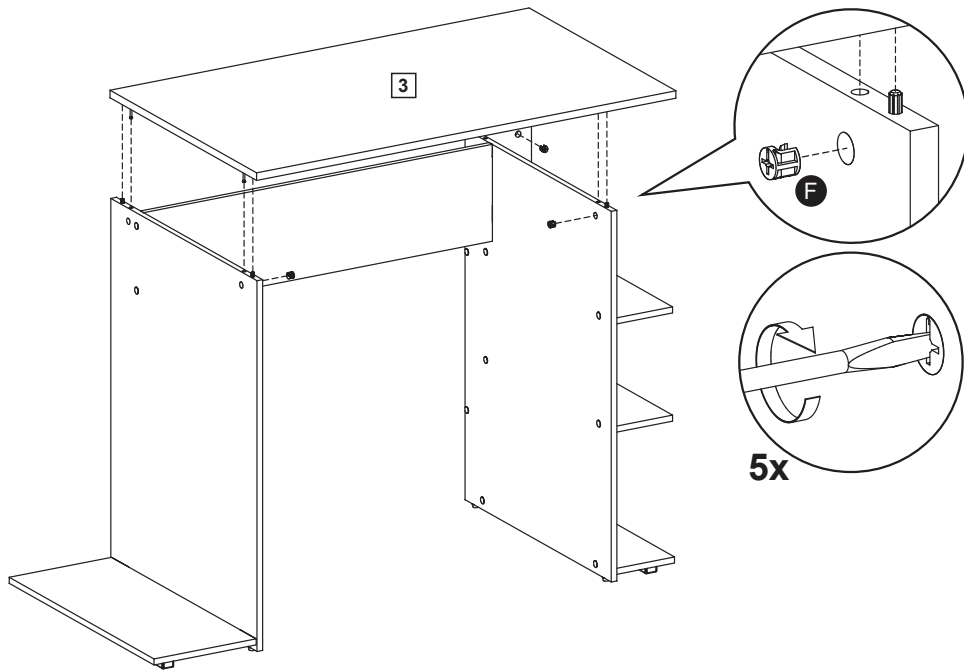
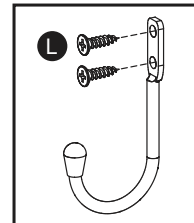
1



2



3**5****4****6**

7**8**

A posição do gancho fica a critério do cliente.
 La posición del gancho queda a criterio del cliente
 The position of the hook is up to the customer's choice.

