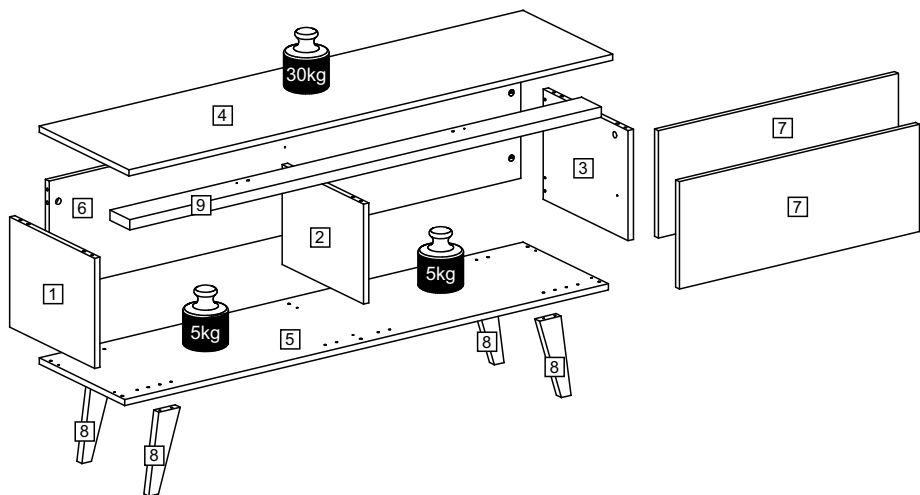
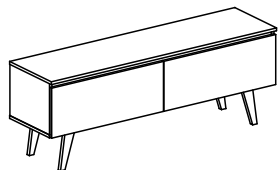


madesa

6948



Comprimento / Longitud / Width: 136cm - Altura / Altura / Height: 50cm - Profundidade / Profundidad / Depth: 36cm



Para acessar o vídeo de montagem, aponte a câmera do seu celular para o QR Code ao lado:

Para acceder al vídeo del ensamble, apunte la cámara de su teléfono celular al código QR al lado:

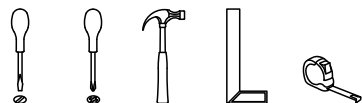
Point your phone's camera at the QR code on the side, to access the assembly video:



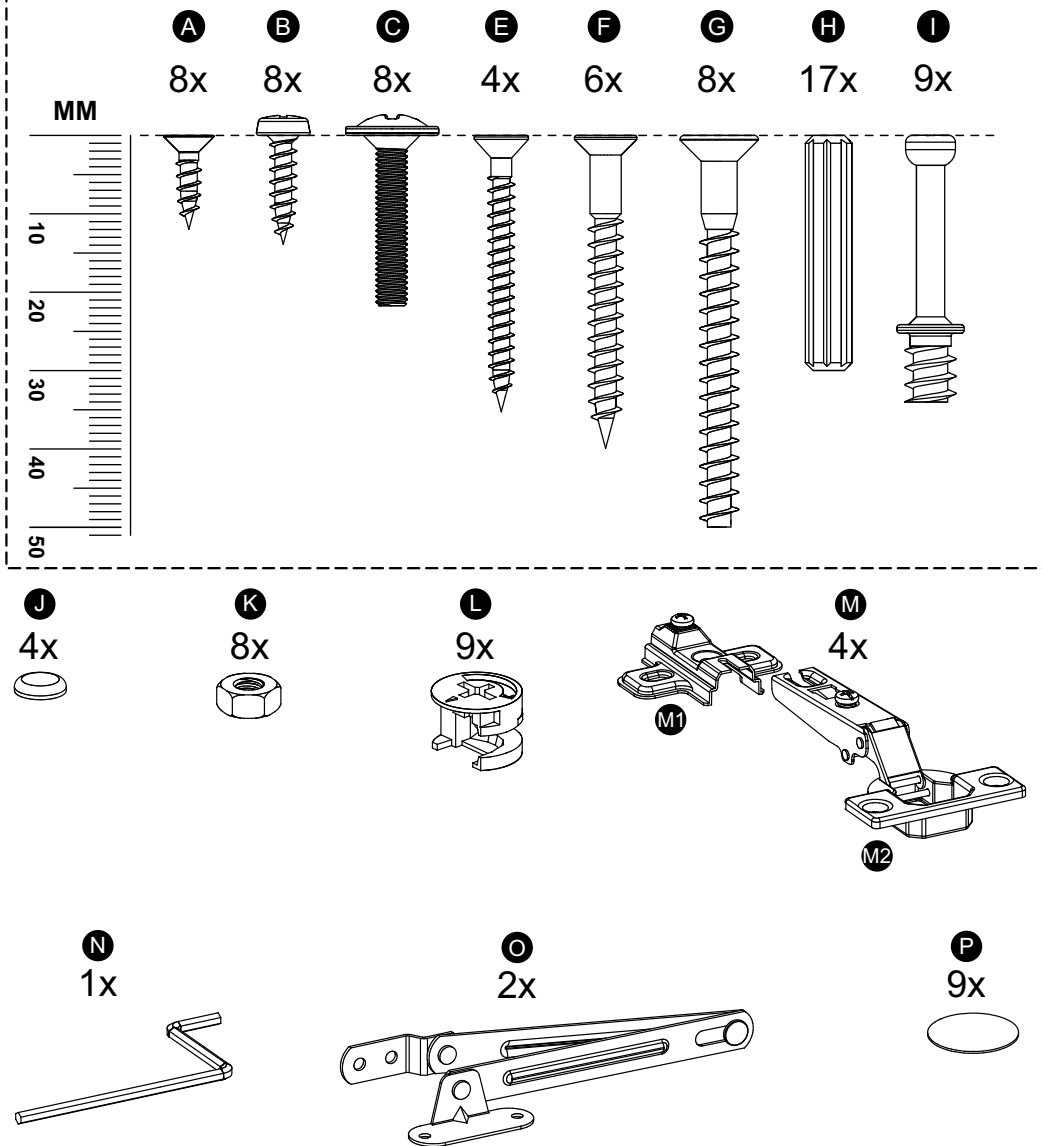
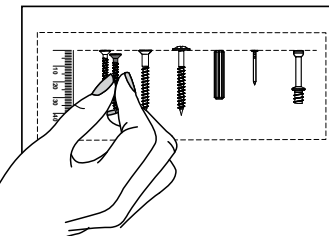
cdn.madesa.com/mont/6948

O móvel deve ser montado por duas pessoas, em uma superfície limpa e plana.
El mueble debe ser ensamblado por dos personas sobre una superficie limpia y plana.
The furniture should be assembled by two people on a clean, flat surface.

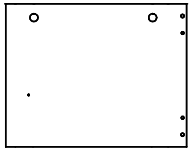
Ferramentas necessárias / Herramientas necesarias / Required tools:



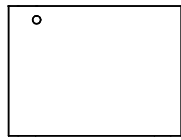
TAMANHO REAL TAMAÑO VERDADERO REAL SIZE



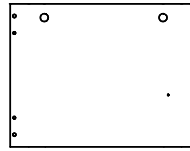
PEÇAS / PARTES / PARTS



1 (15 x 270 x 341mm)



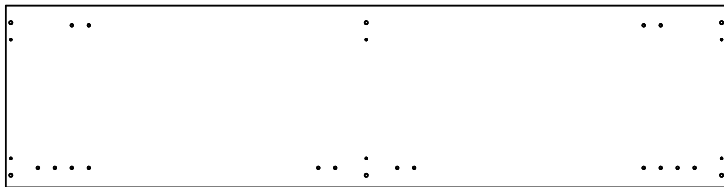
2 (15 x 245 x 322mm)



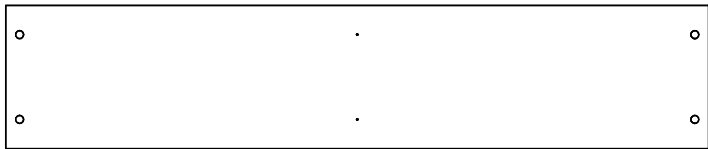
3 (15 x 270 x 341mm)



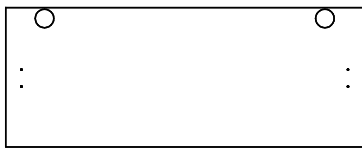
4 (15 x 360 x 1360mm)



5 (15 x 343 x 1360mm)



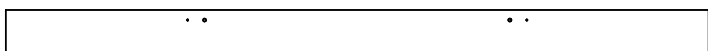
6 (15 x 270 x 1326mm)



7 (15 x 675 x 263mm) - 2x

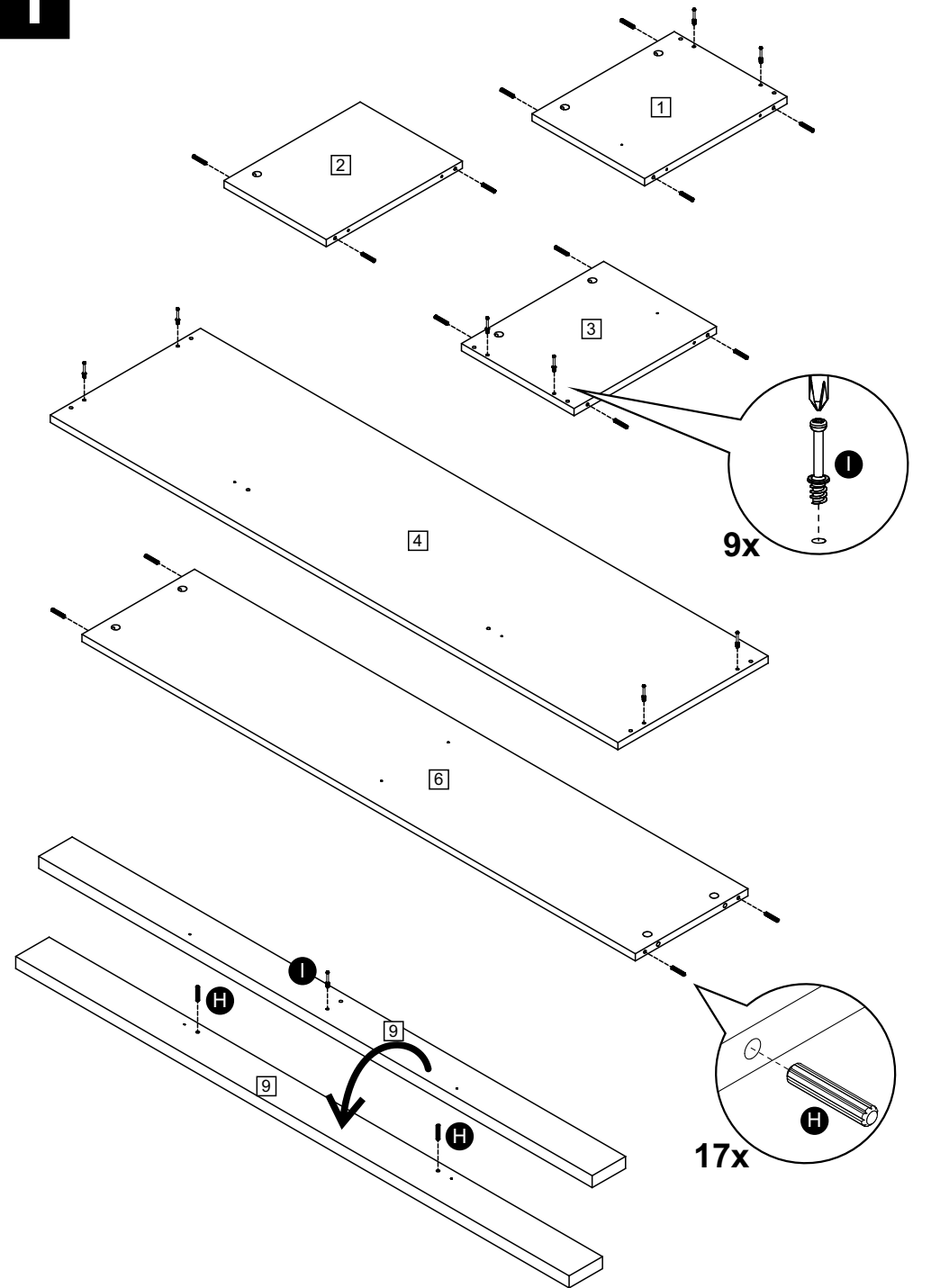


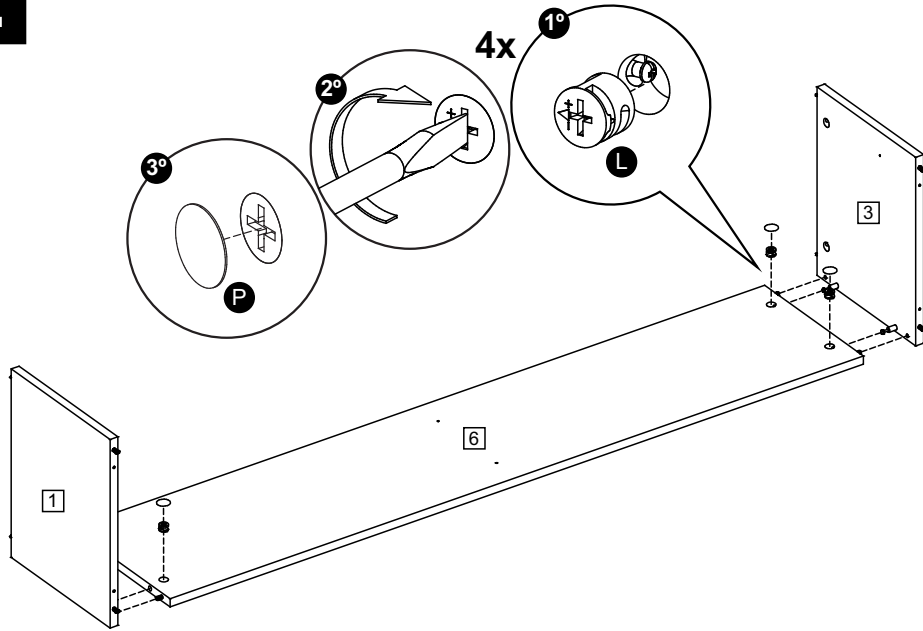
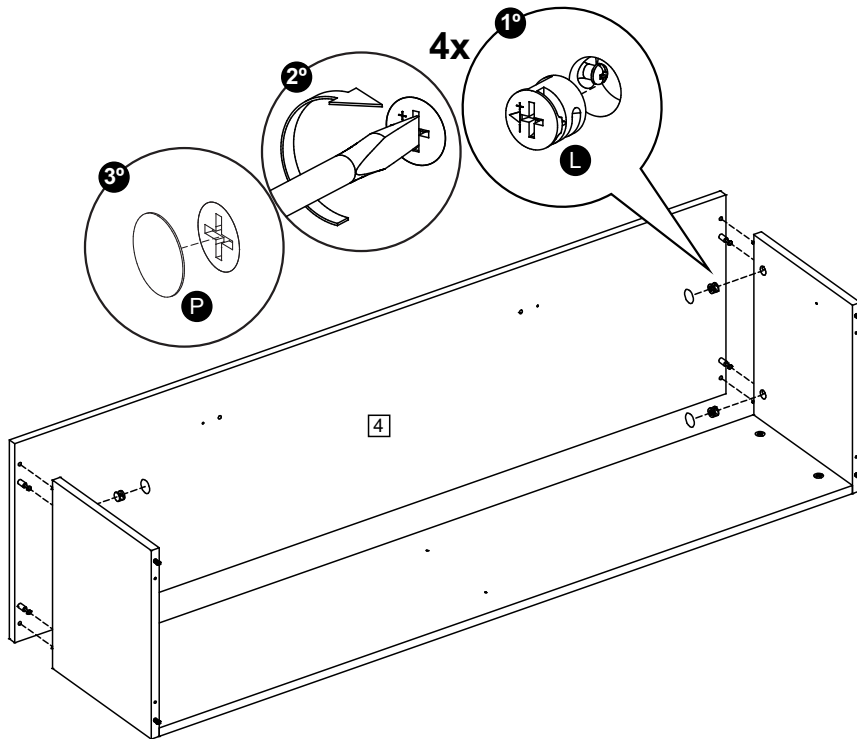
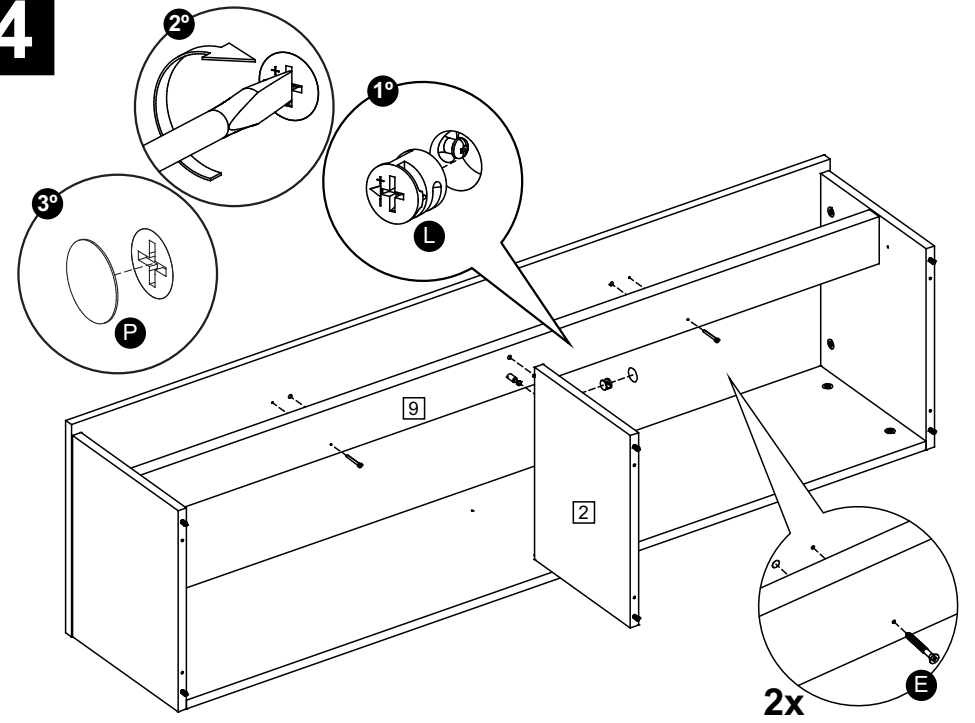
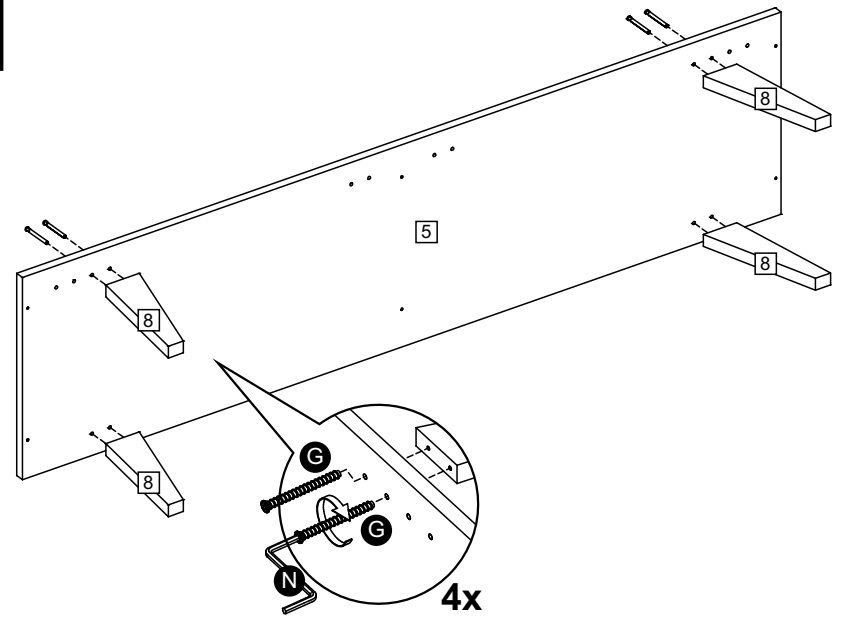
8 (23 x 27/60 x 200mm) - 4x

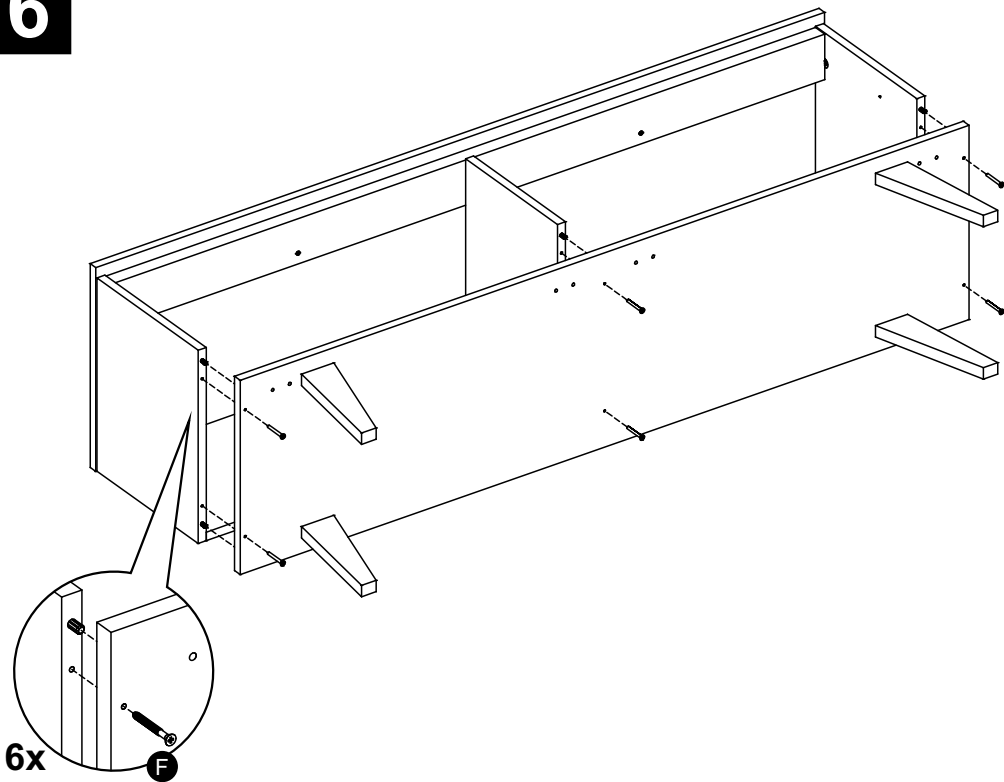
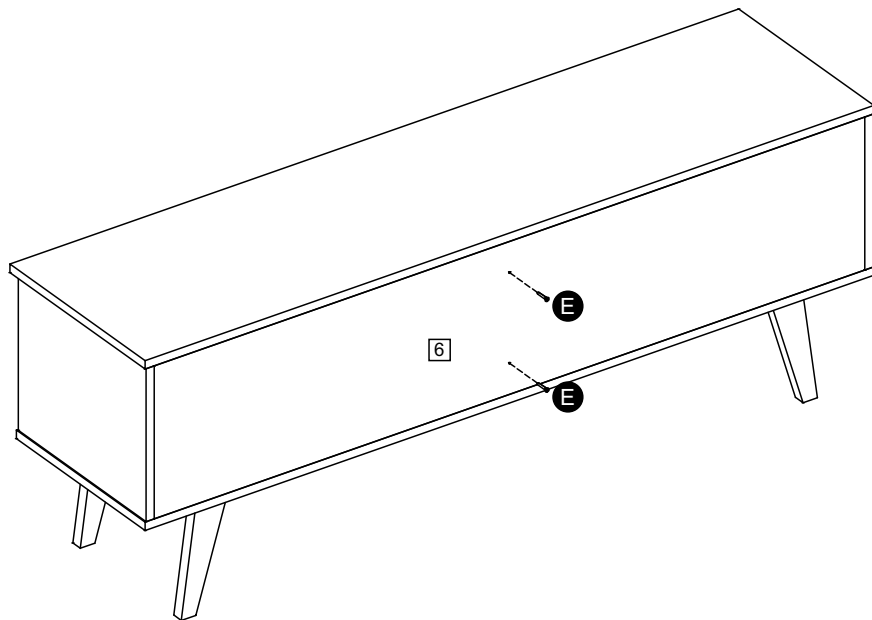
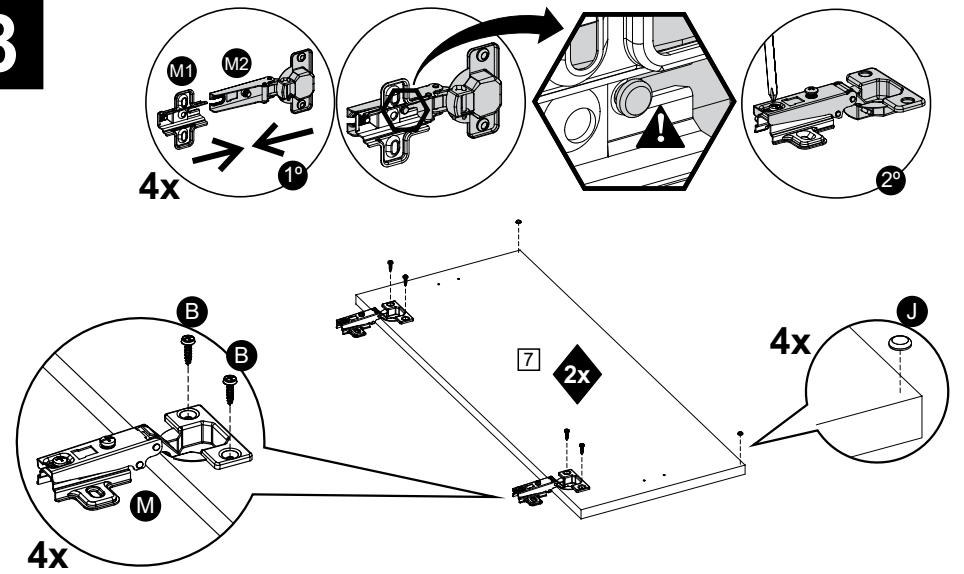


9 (25 x 75 x 1326mm)

1



2**3****4****5**

6**7****8****9**

Vídeo: Como regular corretamente suas dobradiças.

Vídeo: Cómo ajustar correctamente sus bisagras

Vídeo: How to properly adjust your hinges

