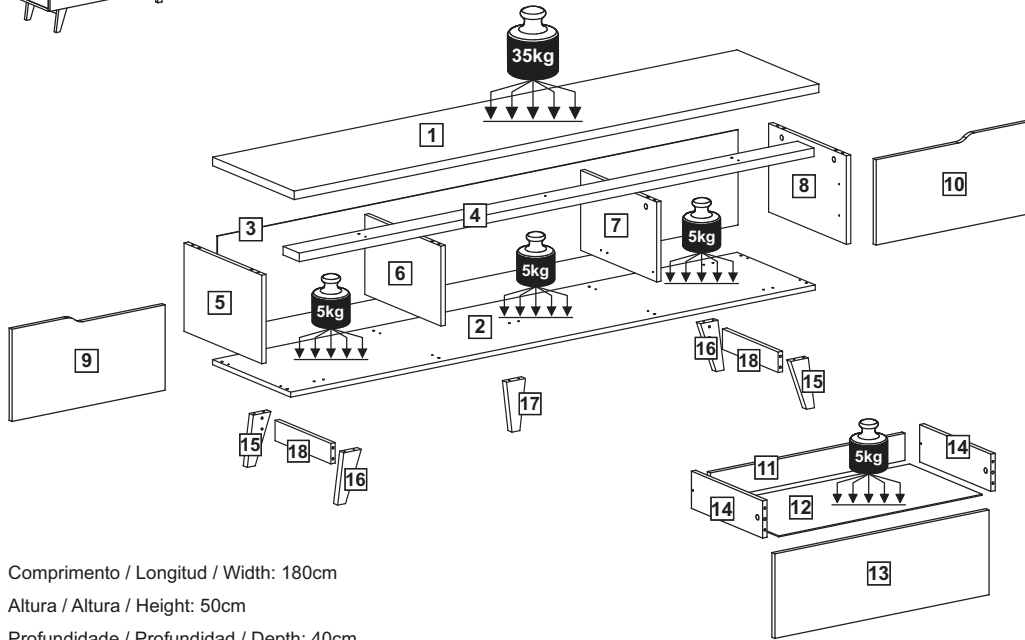
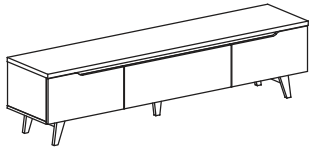


madesa

6917A



Comprimento / Longitud / Width: 180cm

Altura / Altura / Height: 50cm

Profundidade / Profundidad / Depth: 40cm



Para acessar o vídeo de montagem, aponte a câmera do seu celular para o QR Code ao lado:

Para acceder al vídeo del ensamble, apunte la cámara de su teléfono celular al código QR al lado:

Point your phone's camera at the QR code on the side, to access the assembly video:



cdn.madesa.com/mont/6917AREV15

O móvel deve ser montado por duas pessoas, em uma superfície limpa e plana.

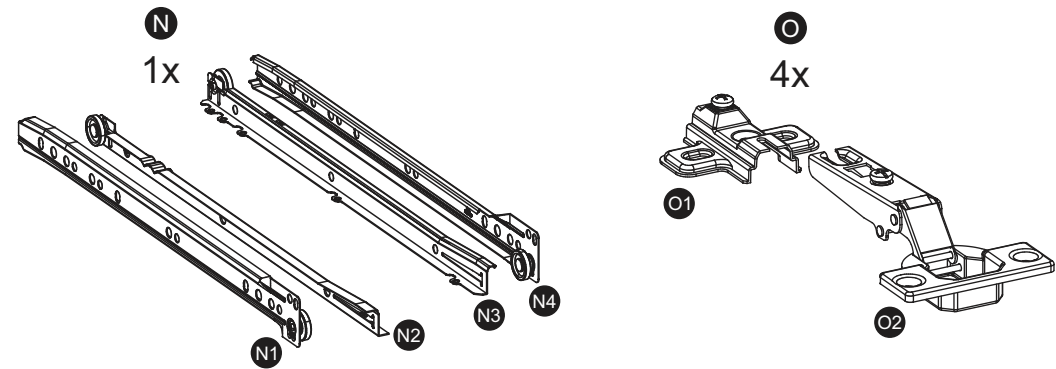
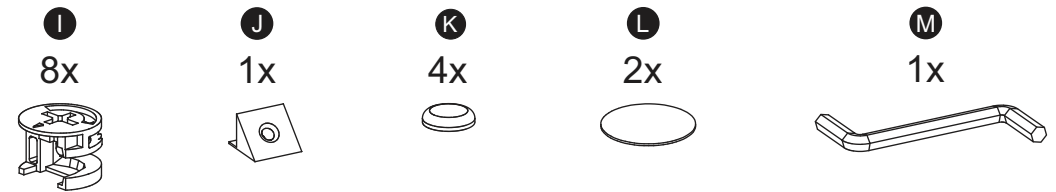
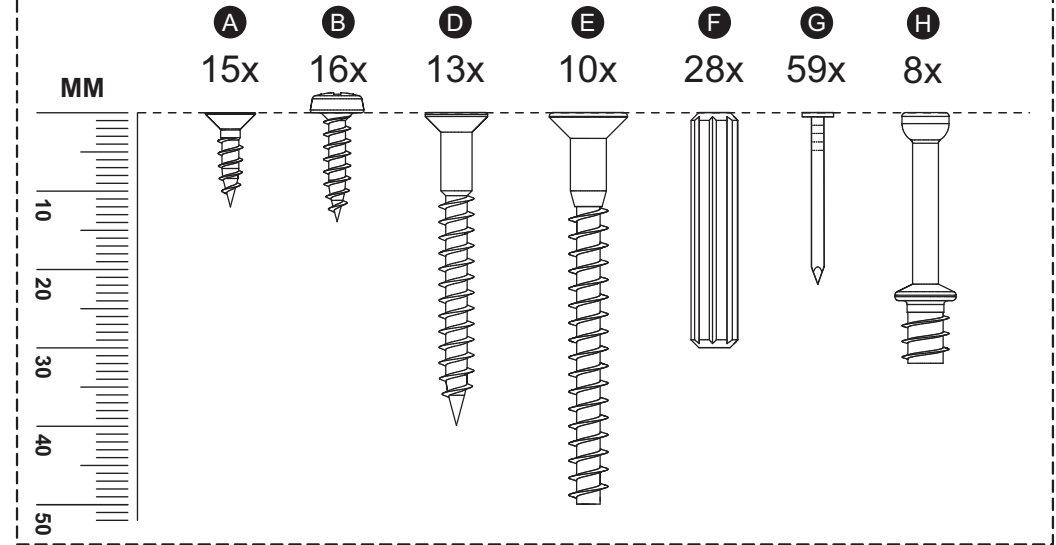
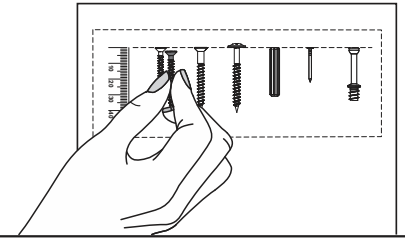
El mueble debe ser ensamblado por dos personas sobre una superficie limpia y plana.

The furniture should be assembled by two people on a clean, flat surface.

Ferramentas necessárias / Herramientas necesarias / Required tools:



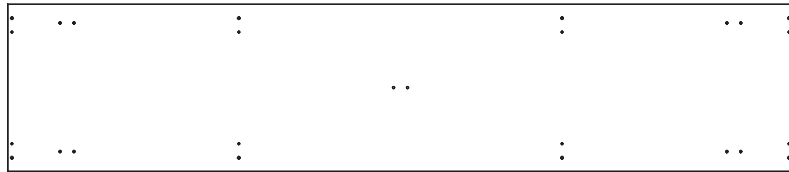
TAMANHO REAL TAMAÑO VERDADERO REAL SIZE



PEÇAS / PARTES / PARTS



1 (25 x 400 x 1800mm)



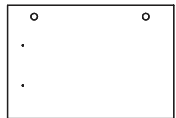
2 (15 x 383 x 1800mm)



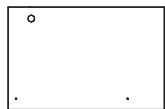
3 (3 x 280 x 1786mm)



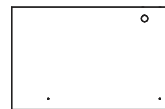
4 (25 x 76 x 1766mm)



5 (15 x 260 x 381mm)



6 (15 x 235 x 373mm)



7 (15 x 235 x 373mm)



8 (15 x 260 x 381mm)



9 (15 x 270 x 523mm)



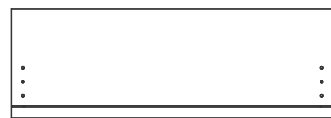
10 (15 x 270 x 523mm)



11 (15 x 84 x 670mm)



12 (3 x 700 x 357mm)



13 (15 x 250 x 737mm)



14 (15 x 110 x 350mm) - 2x



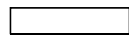
15 (23 x 27/60 x 200mm) - 2x



16 (23 x 27/60 x 200mm) - 2x

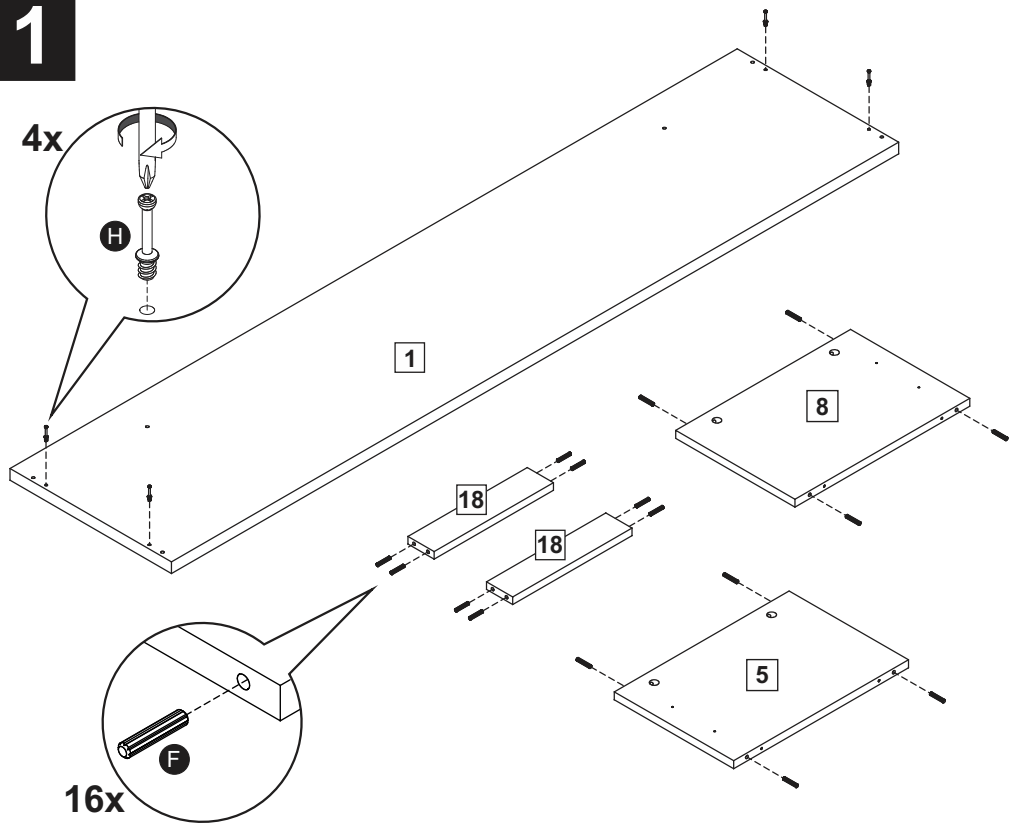


17 (23 x 27/60 x 199mm)

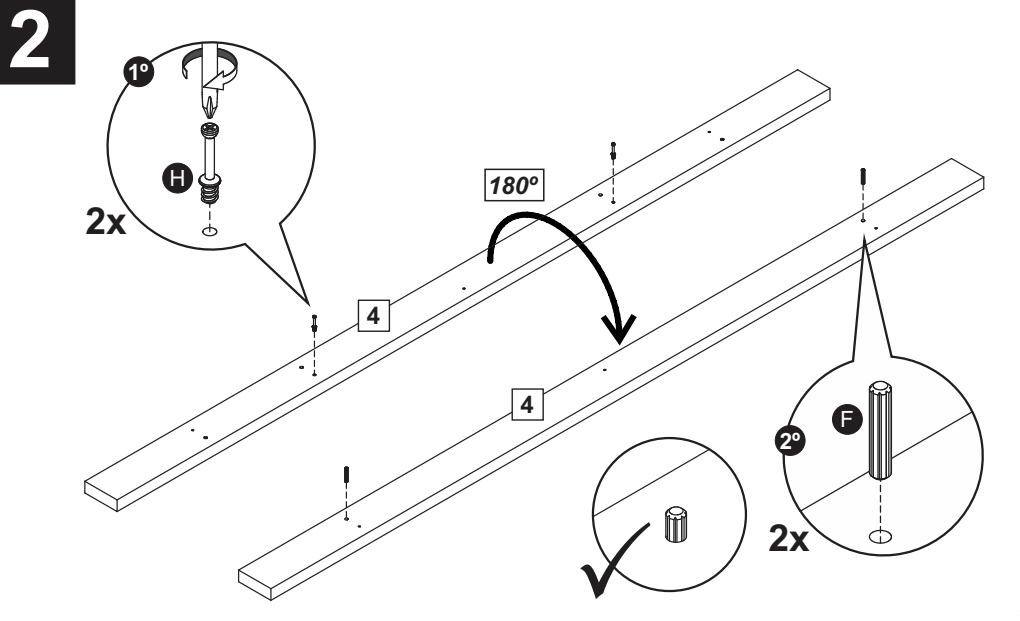


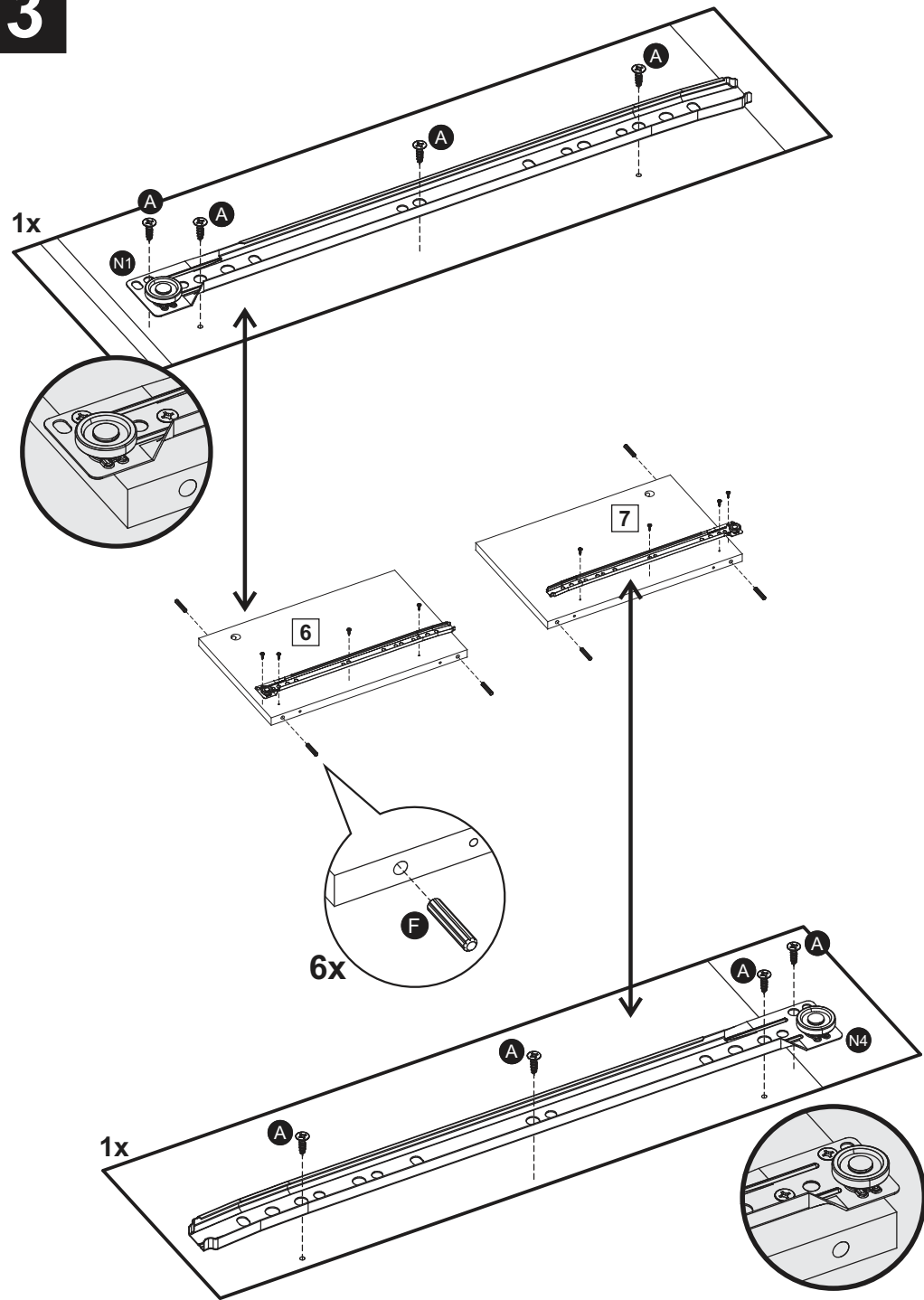
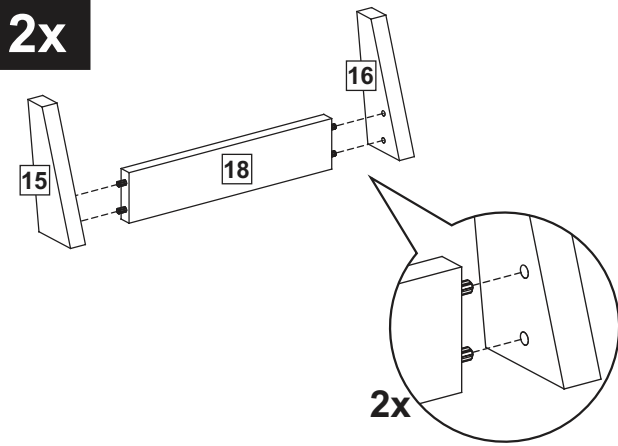
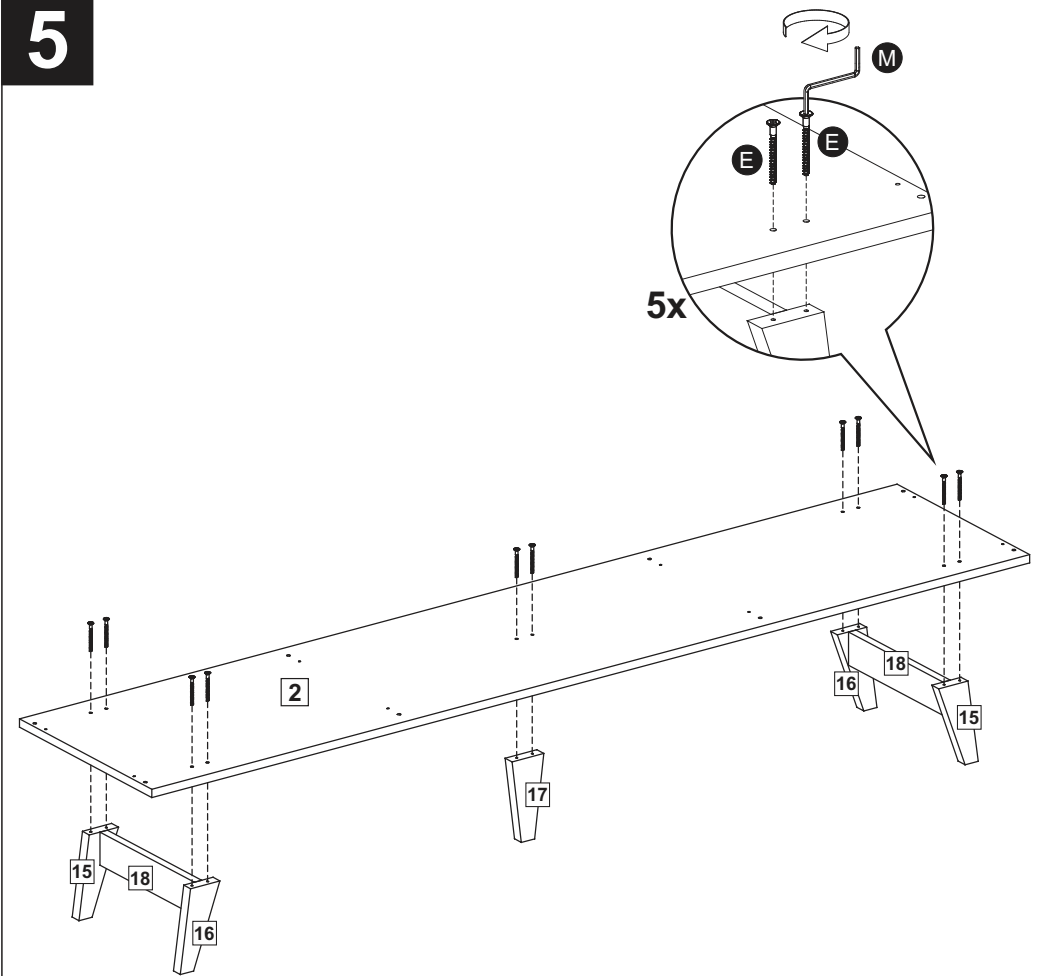
18 (15 x 60 x 273mm) - 2x

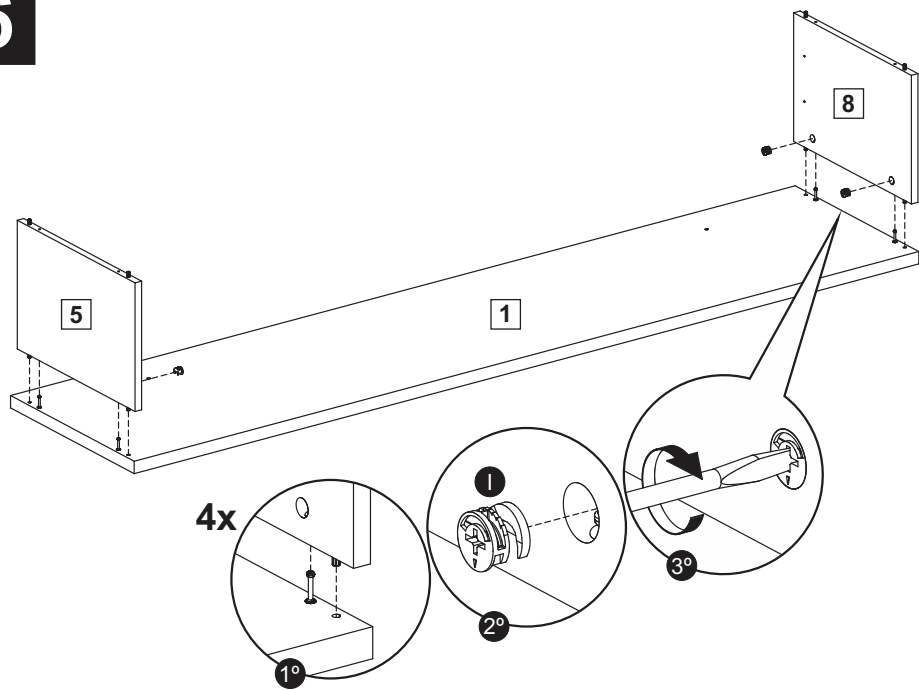
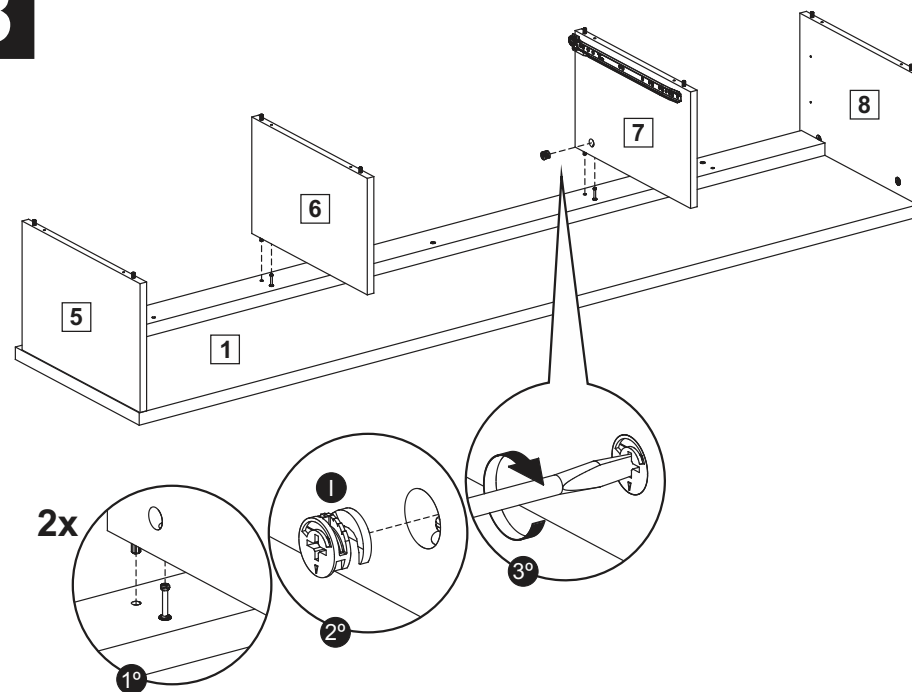
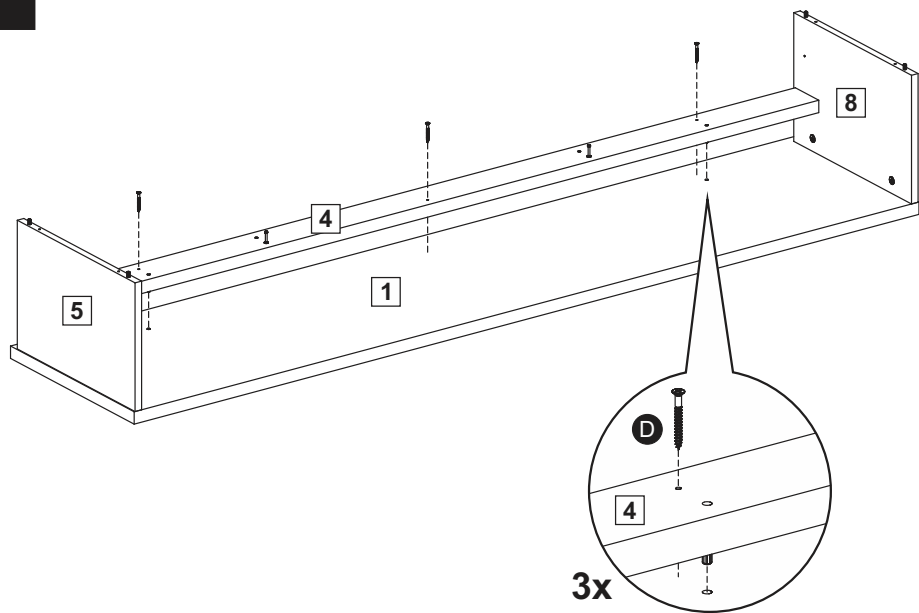
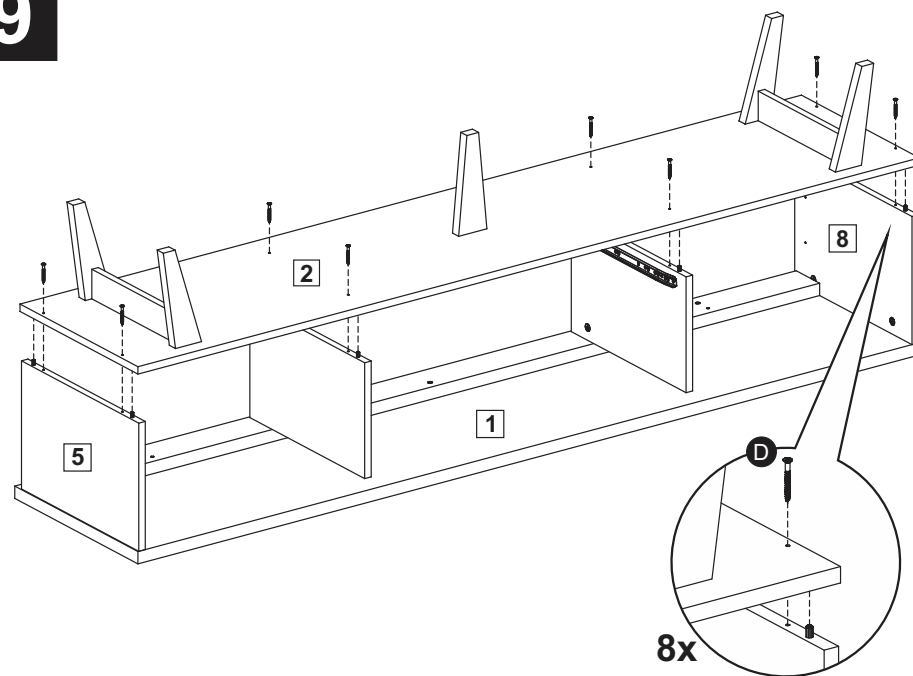
1



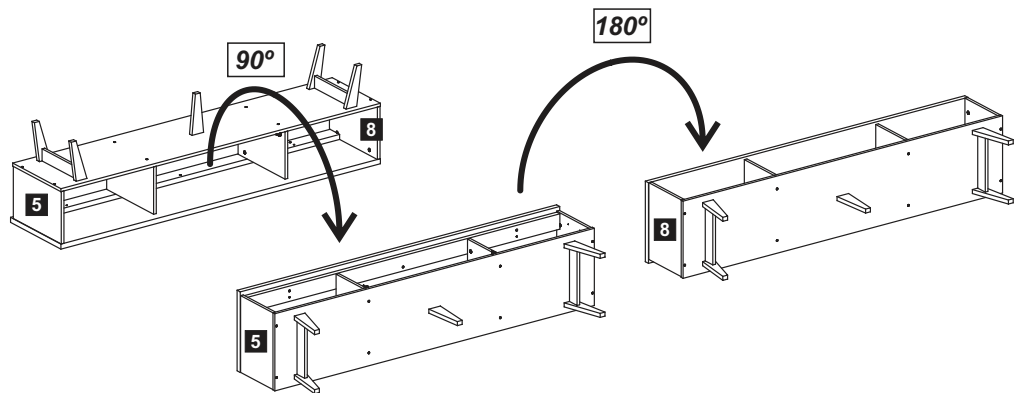
2



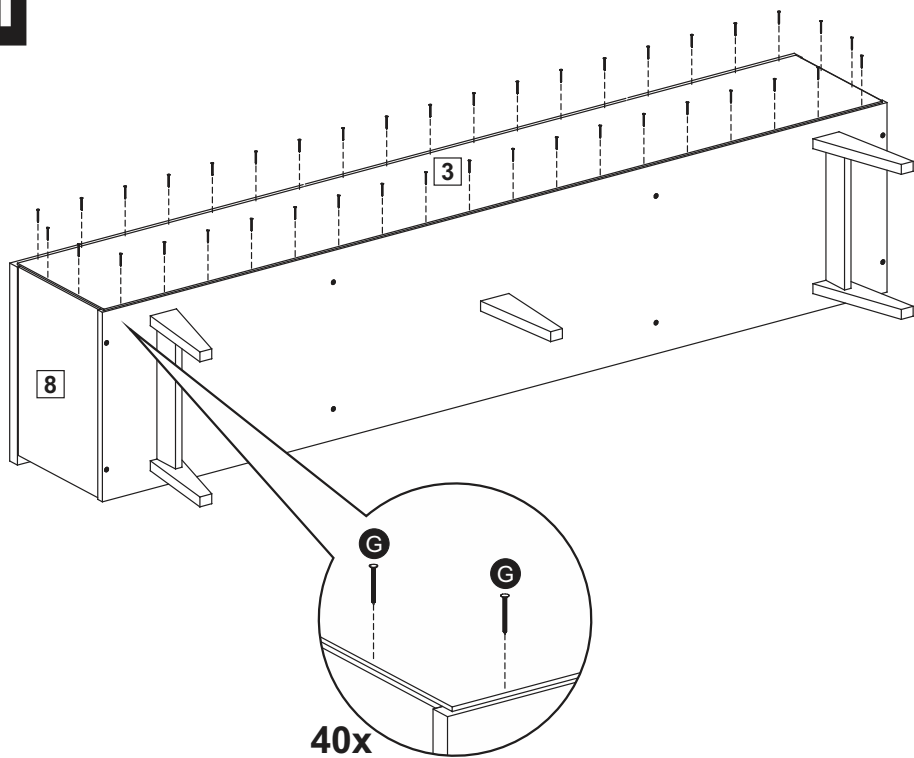
3**4 - 2x****5**

6**8****7****9**

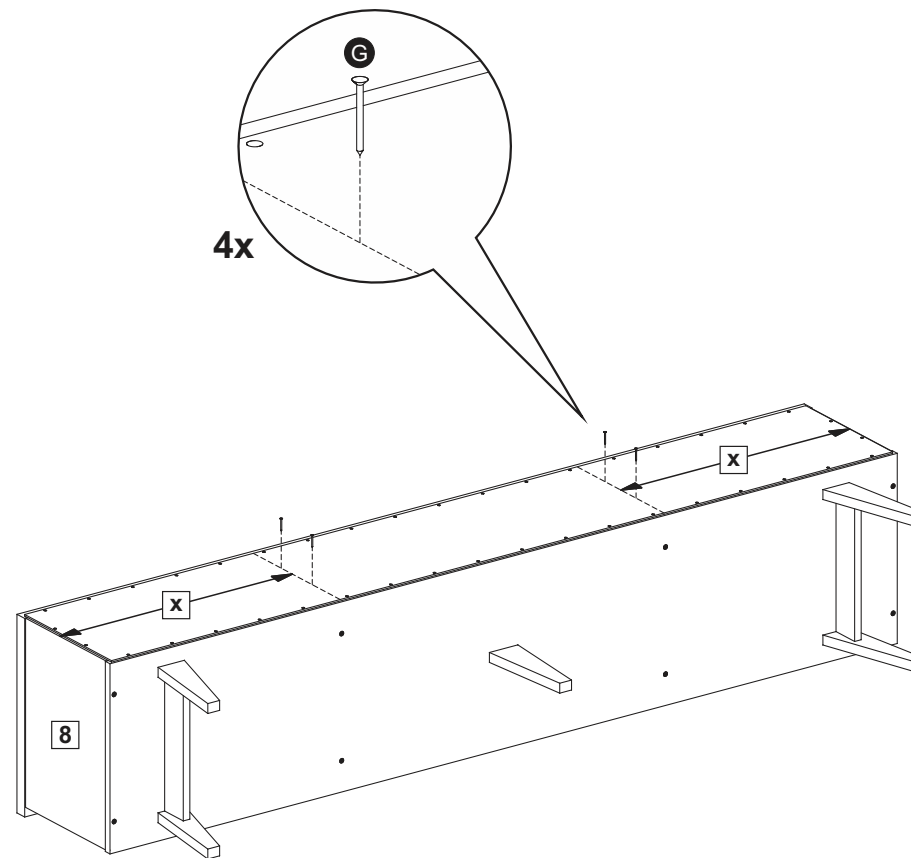
10



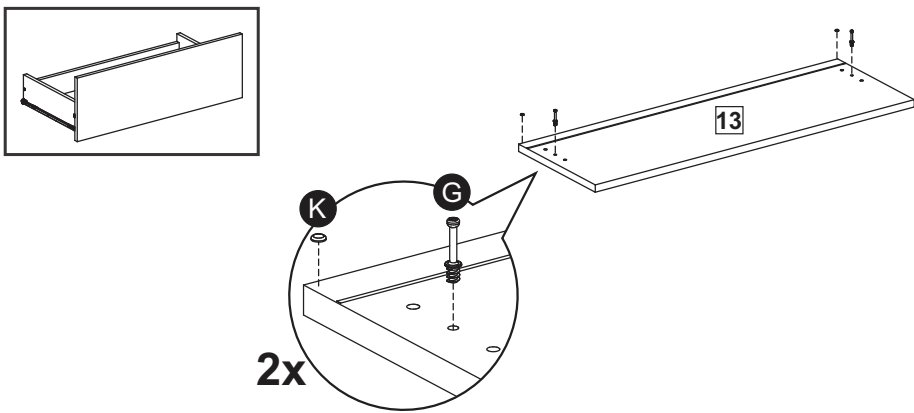
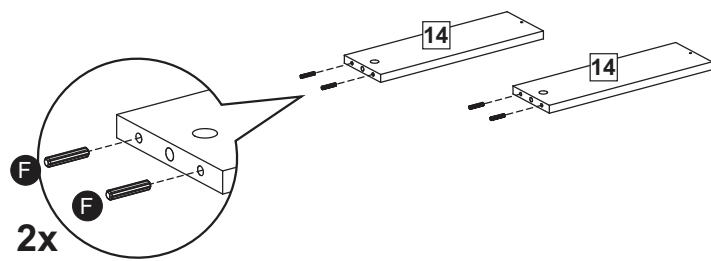
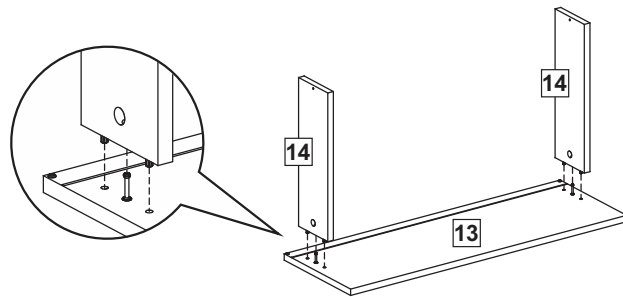
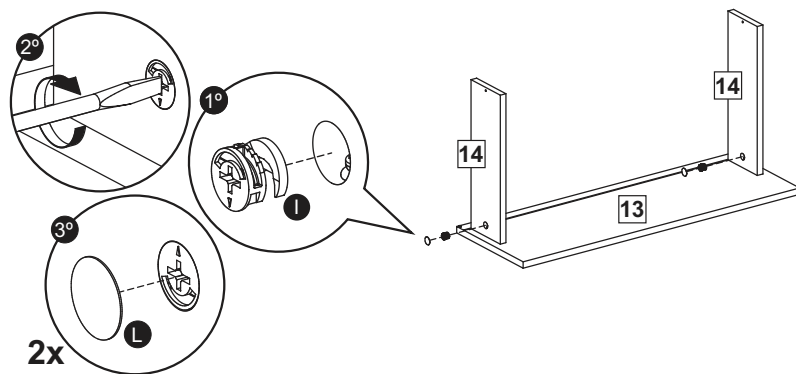
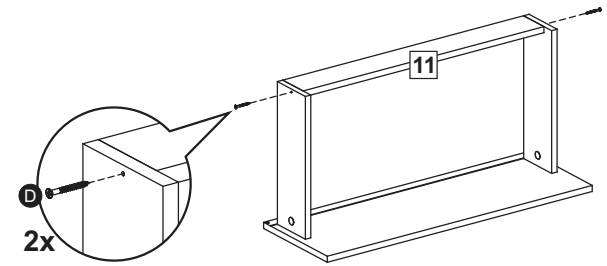
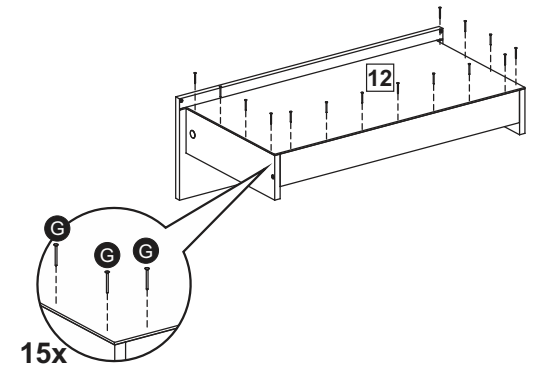
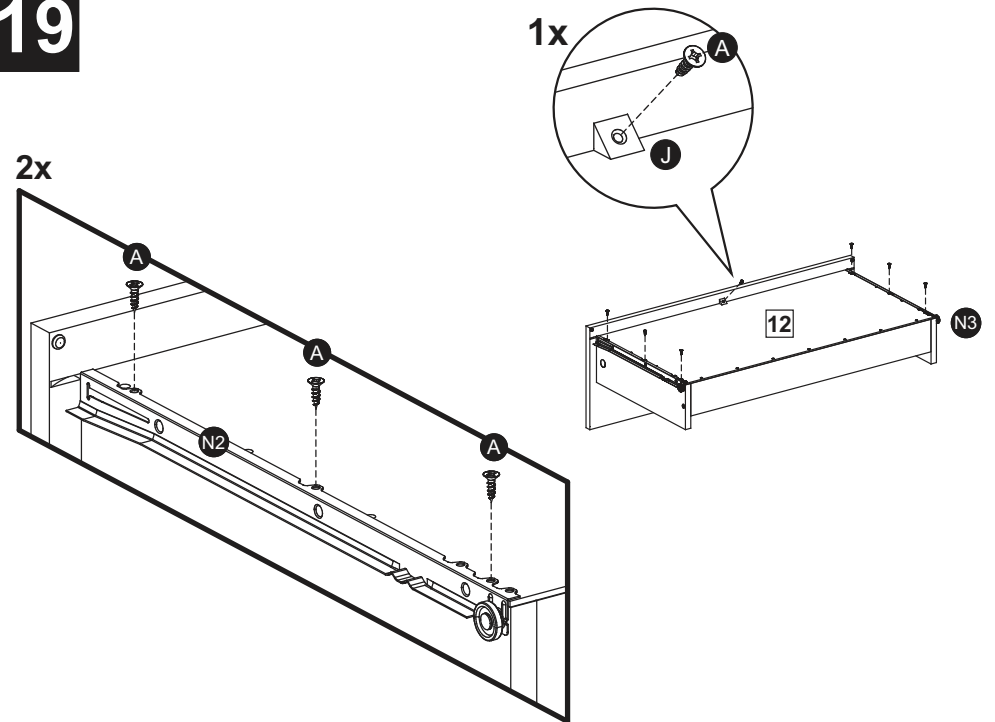
11



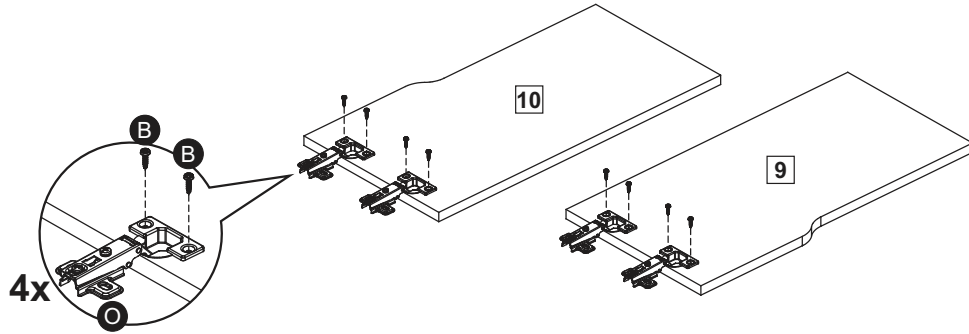
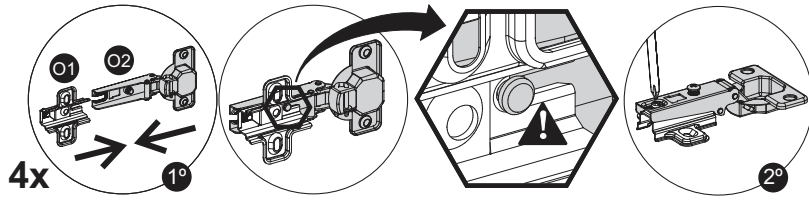
12



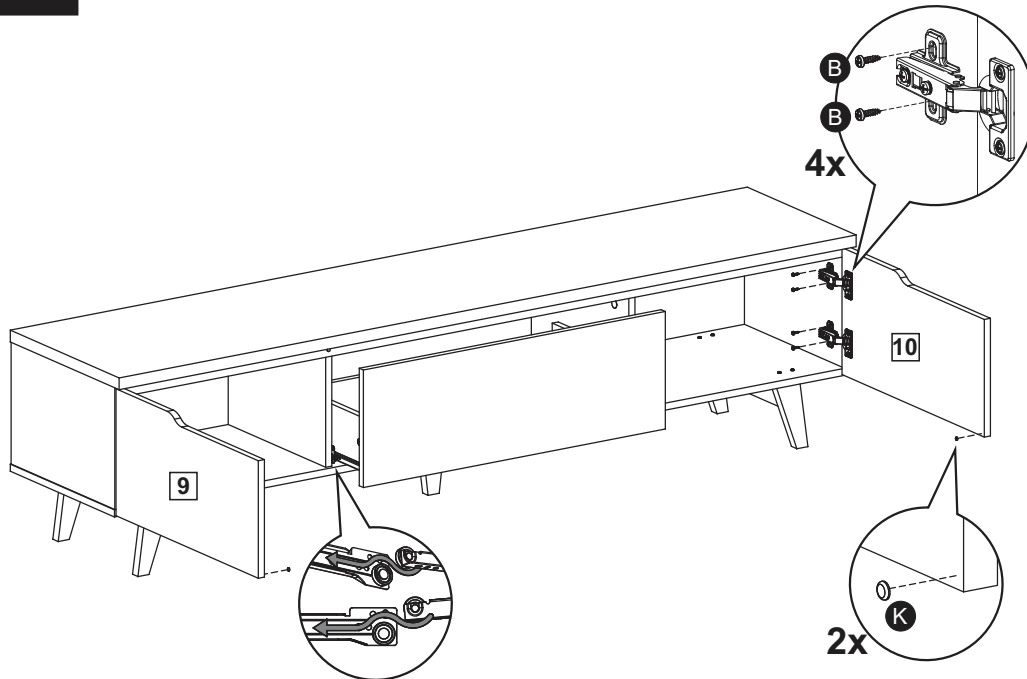
$x = 528\text{mm}$

13**14****15****16****17****18****19**

20



21

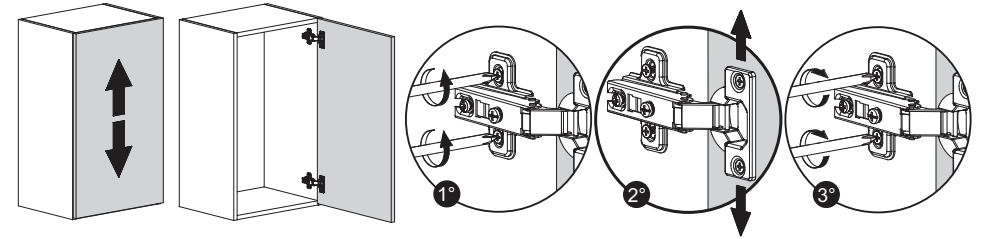


Ajuste das Portas - Ajuste de las Puertas - Doors Adjustment

Ajuste Vertical: Para Cima e para Baixo

Ajuste Vertical: Arriba y Abajo

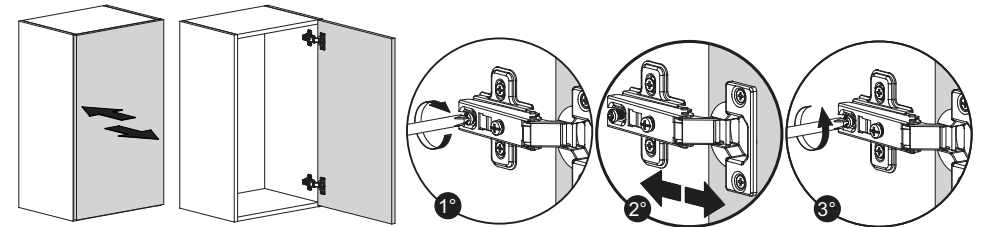
Vertical Adjustment: Up & Down



Ajuste Frontal: Para Dentro e para Fora

Ajuste Frontal: Adentro y Afuera

Front Adjustment: In & Out



Ajuste de Sobreposição: Lado a Lado

Ajuste de Superposición: De Lado a Lado

Overlay Adjustment: Side to Side

