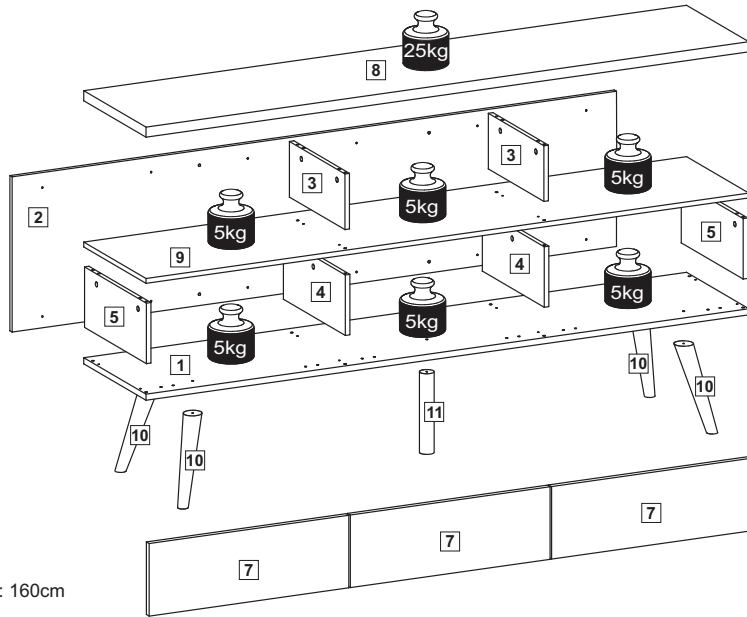
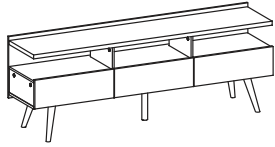


madesa

6002A



Comprimento / Longitud / Width: 160cm

Altura / Altura / Height: 58cm

Profundidade / Profundidad / Depth: 36cm



Para acessar o vídeo de montagem, aponte a câmera do seu celular para o QR Code ao lado:

Para acceder al vídeo del ensamble, apunte la cámara de su teléfono celular al código QR al lado:

Point your phone's camera at the QR code on the side, to access the assembly video:



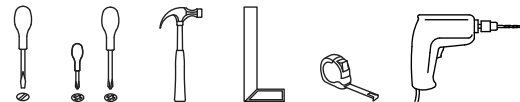
cdn.madesa.com/mont/6002A

O móvel deve ser montado por duas pessoas, em uma superfície limpa e plana.

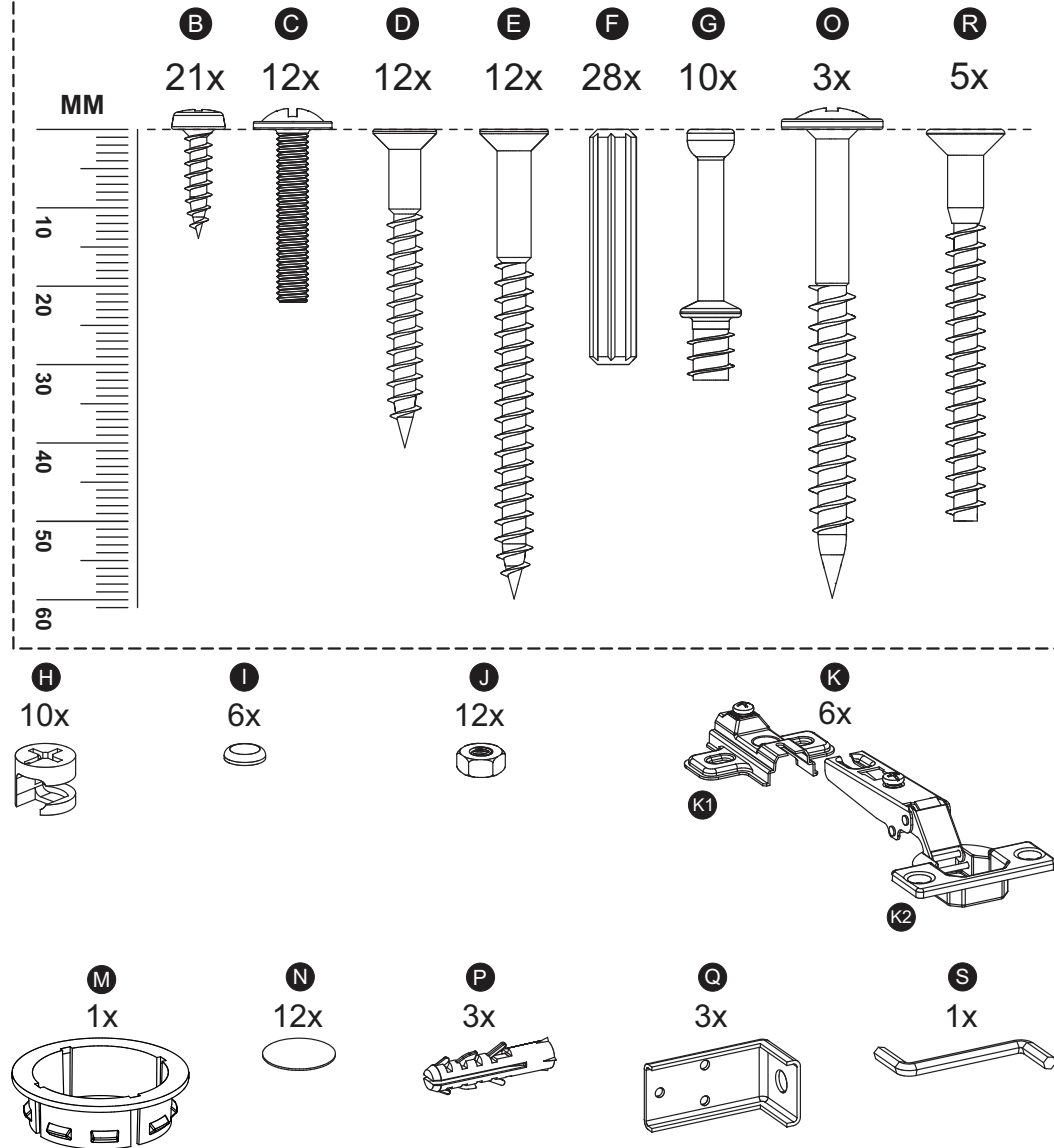
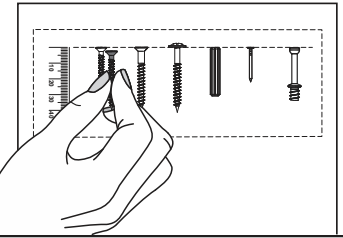
El mueble debe ser ensamblado por dos personas sobre una superficie limpia y plana.

The furniture should be assembled by two people on a clean, flat surface.

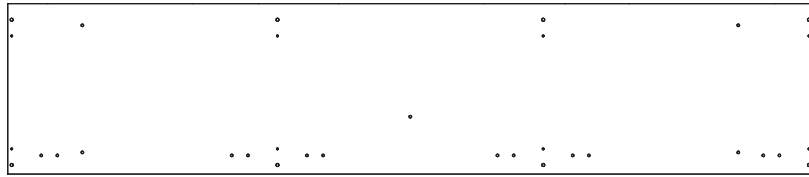
Ferramentas necessárias / Herramientas necesarias / Required tools:



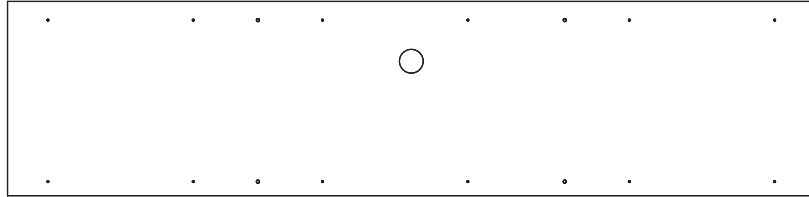
TAMANHO REAL TAMAÑO VERDADERO REAL SIZE



PEÇAS / PARTES / PARTS



1 (15 x 335 x 1596mm)



2 (12 x 385 x 1600mm)



3 (12 x 138 x 299mm) - 2x



4 (12 x 150 x 333mm) - 2x



5 (12 x 150 x 333mm) - 2x



7 (15 x 529 x 180mm) - 3x



8 (25 x 335 x 1596mm)



9 (12 x 335 x 1596mm)

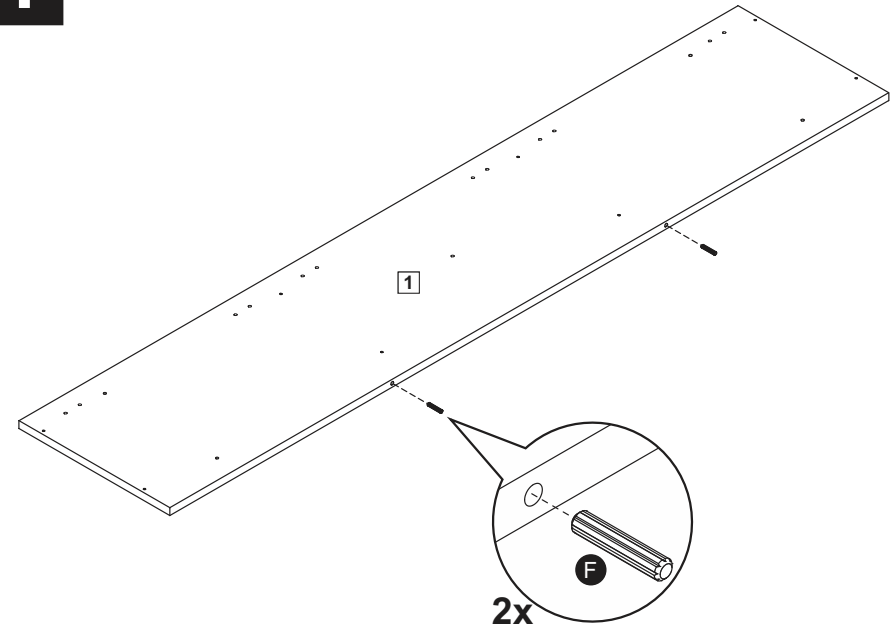


10 (Ø20 / 45 x 220mm) - 4x

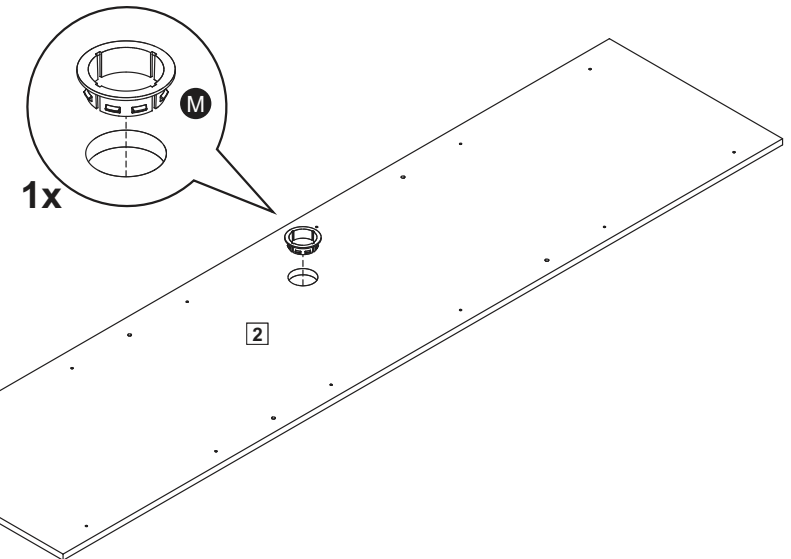


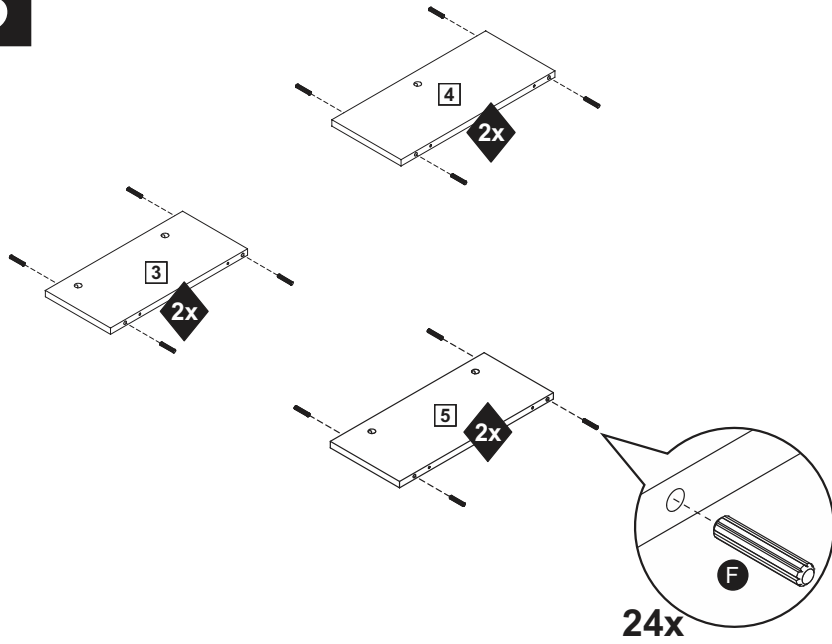
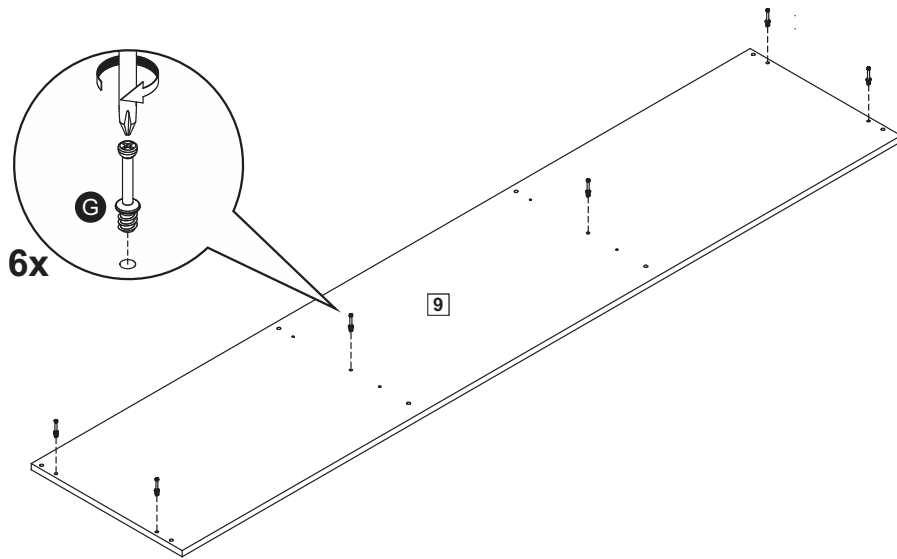
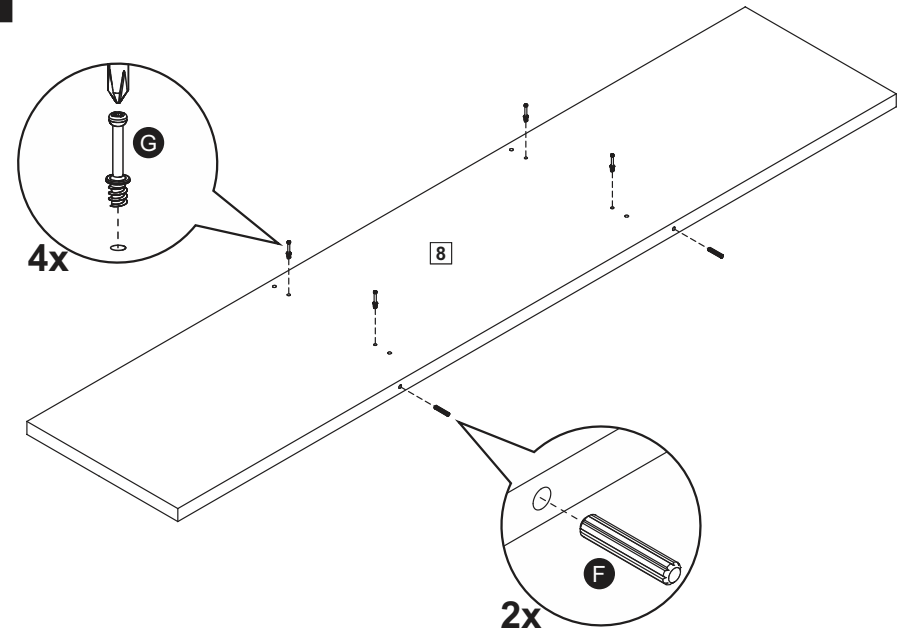
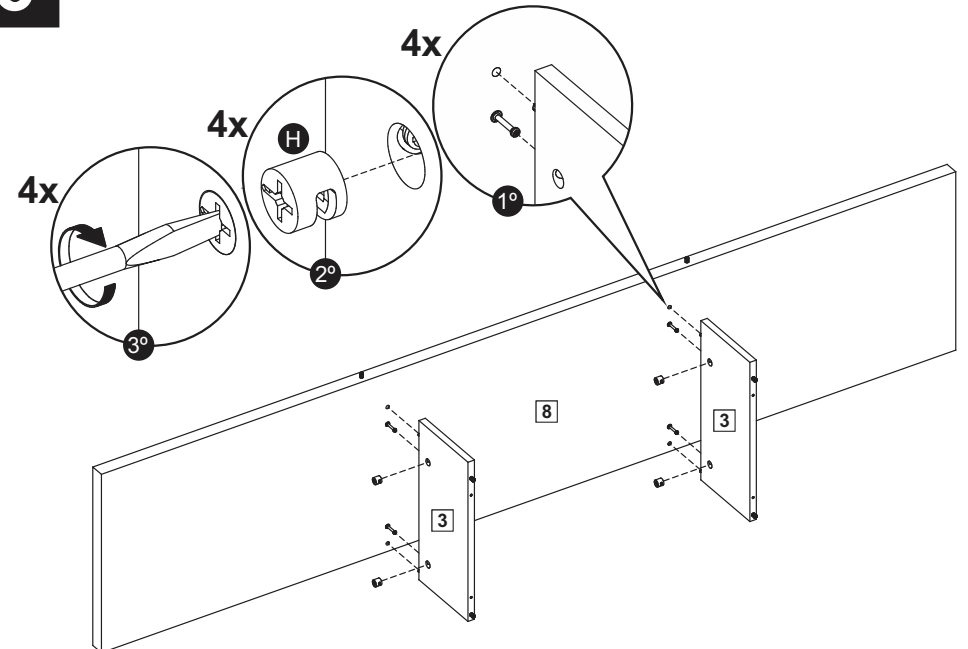
11 (Ø42 x 219mm)

1

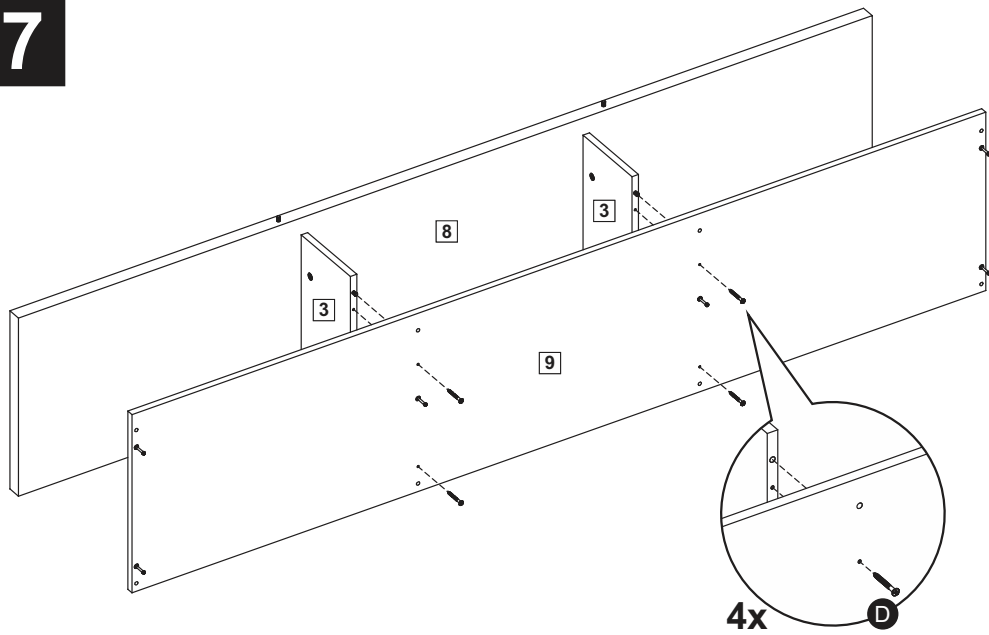


2

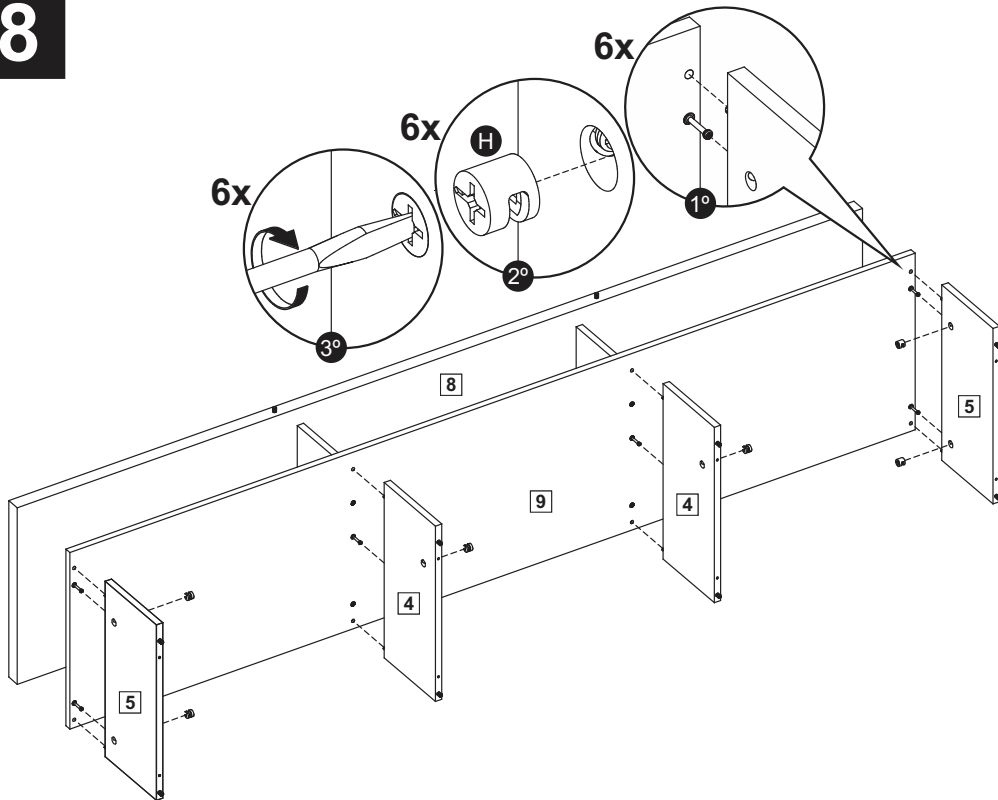


3**4****5****6**

7

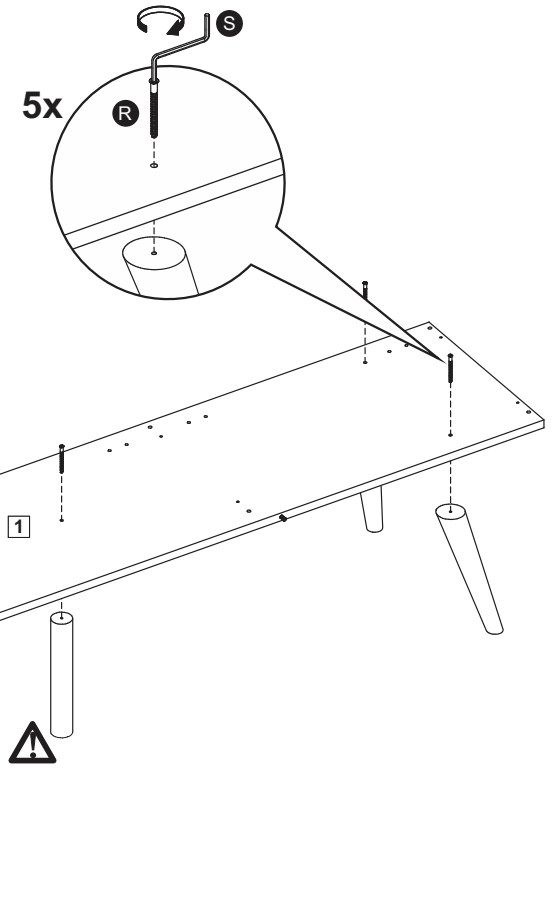
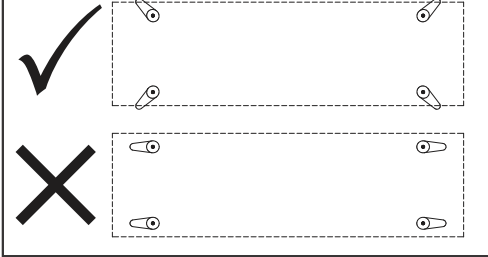


8



9

ATENÇÃO - ATENCIÓN - ATTENTION



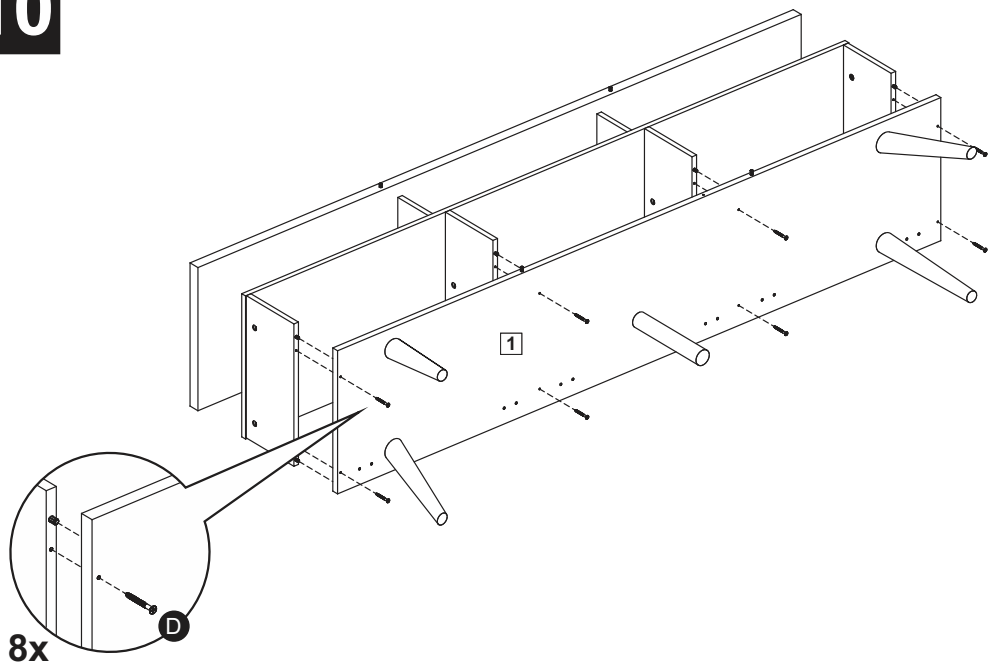
ATENÇÃO - ATENCIÓN - ATTENTION

É obrigatório a colocação do pé central para garantir o funcionamento correto do móvel e evitar possíveis danos.

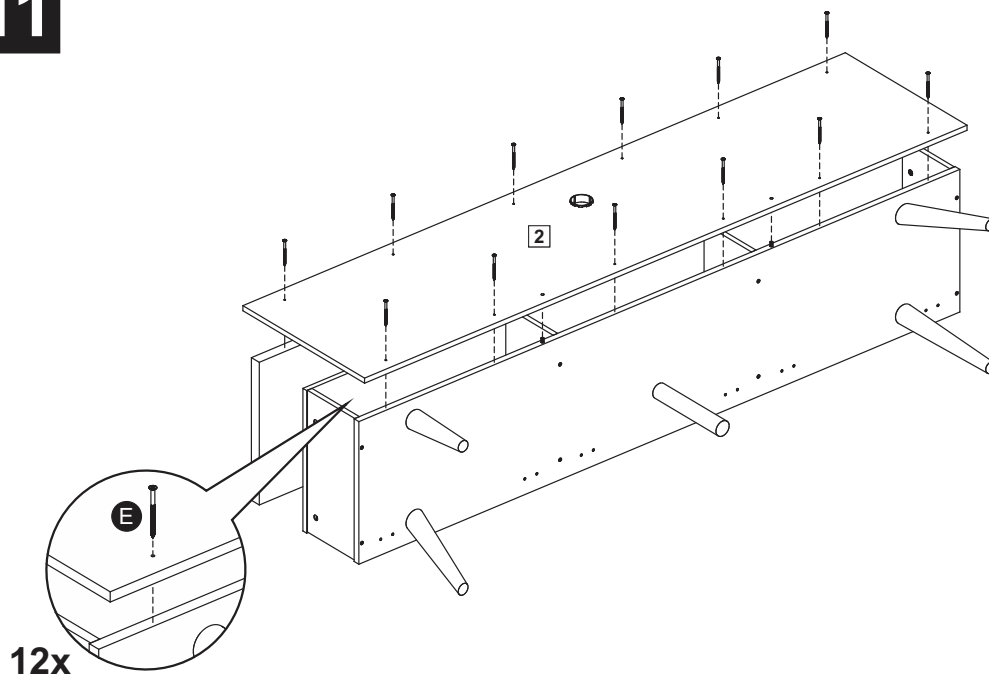
Es obligatorio la colocación del pie central para garantizar el correcto funcionamiento del mueble y evitar posibles daños.

It's required to fix the central foot.

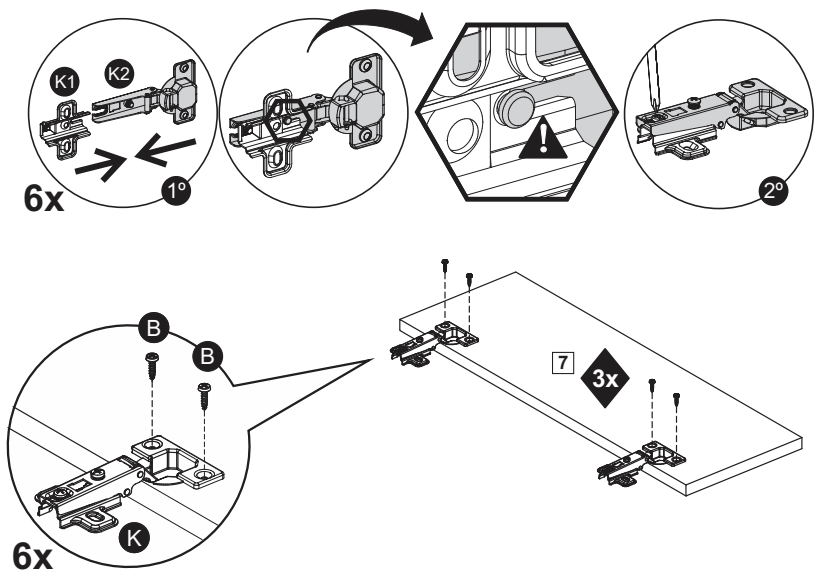
10



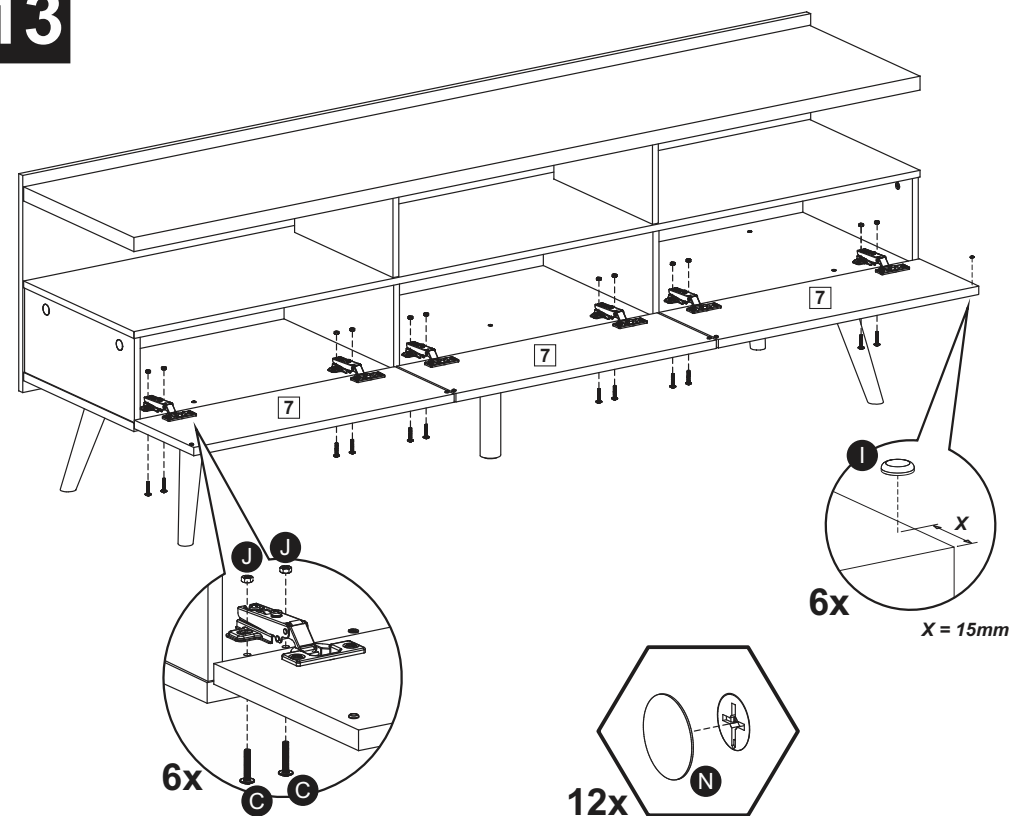
11



12



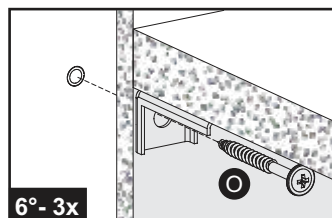
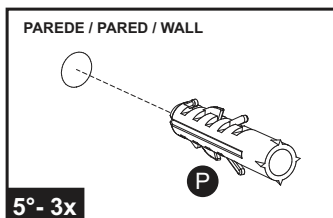
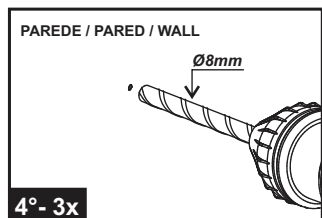
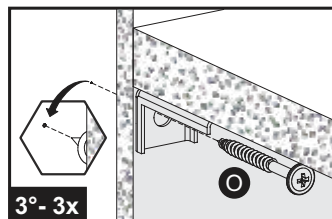
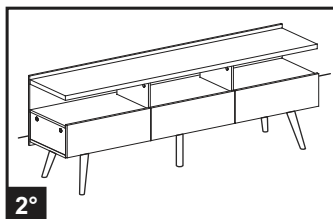
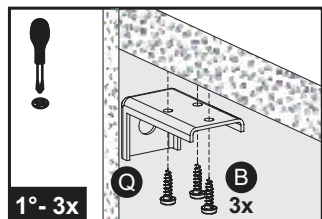
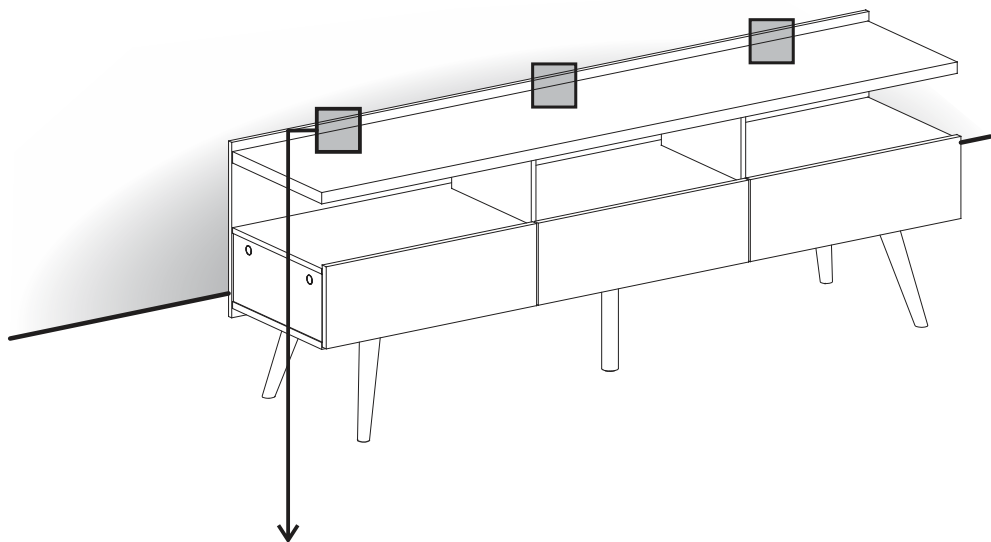
13



Caso queira colocar a TV apoiado sobre o tampo, para segurança, sugerimos que você fixe o rack na parede conforme ilustração, mas salientamos que não terá espaçamento na parte traseira do painel para passagem dos fios.

Si desea poner el televisor apoyado en la parte superior del mueble, por seguridad, le sugerimos que fije el rack en la pared como se ilustra, pero enfatizamos que no habrá espacio en la parte posterior del panel para paso de los cables.

If you want to place the TV on the top, for safety we suggest that you fix the rack to the wall as illustrated, but we emphasize that there will be no space at the back of the panel for the wires to pass through.



ATENÇÃO - ATENCIÓN - ATTENTION

Ajuste das Portas - Ajuste de las Puertas - Doors Adjustment

