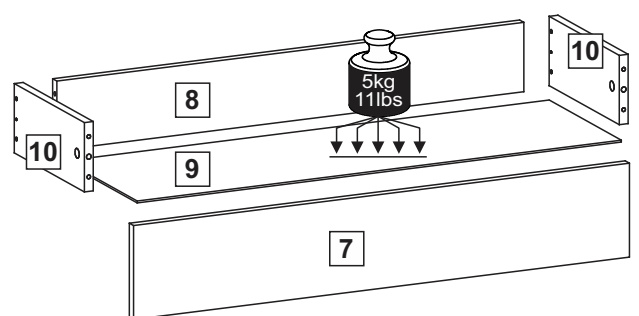
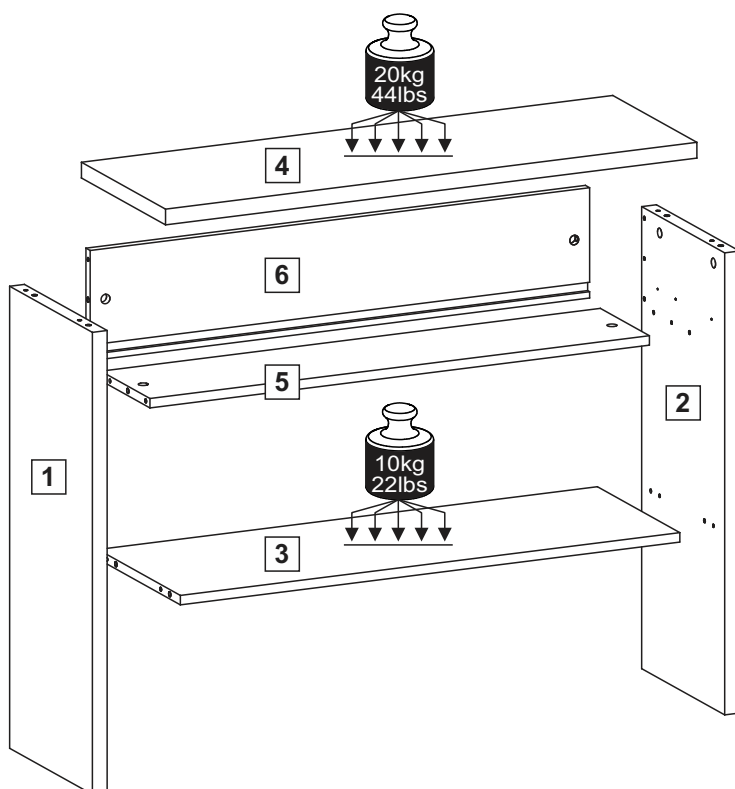
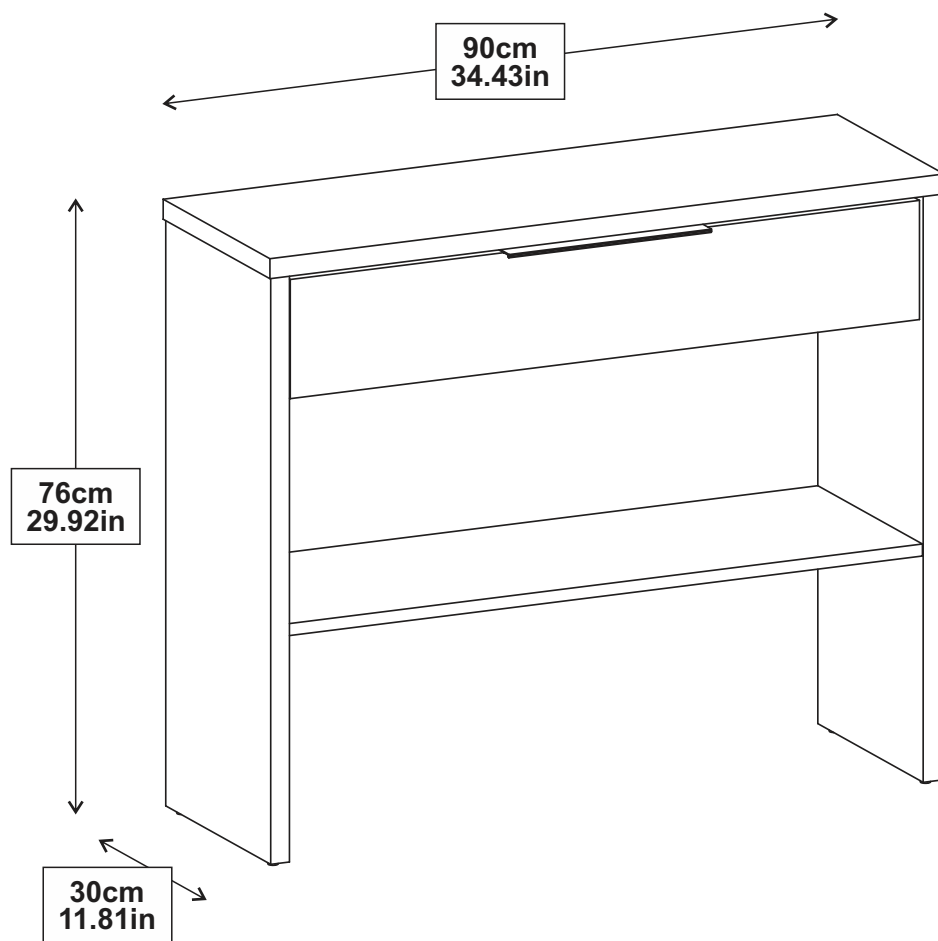


madesa

5516



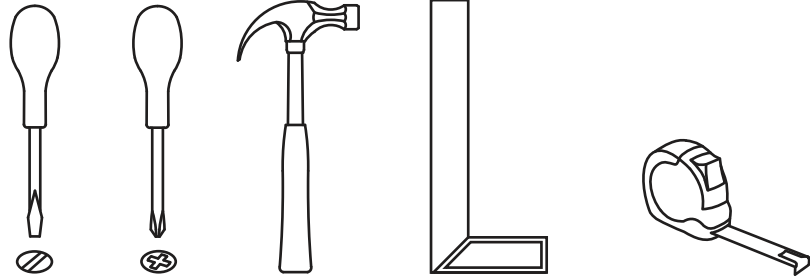
Este produto possui vídeo de montagem no YouTube.  
Utilize o QR Code para acessar:

Este producto tiene vídeo de montaje en YouTube.  
Utilice el QR Code para acceder:

*There is an assembly video for this product on Youtube.  
Use the QR Code to access:*



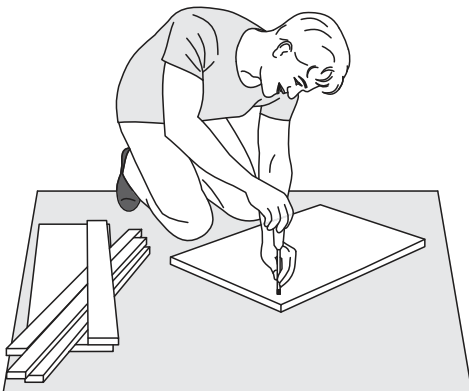
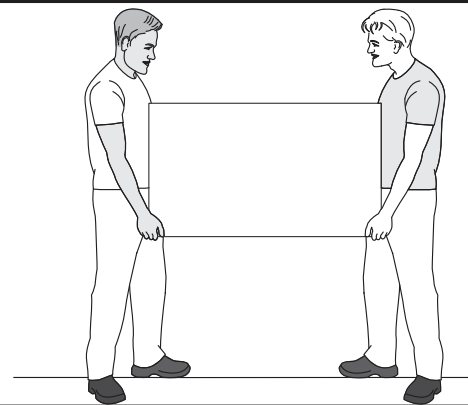
Ferramentas necessárias para montar o móvel.  
**Herramientas necesarias para armar el mueble.**  
*Tools needed to assemble the furniture.*



A montagem deve ser efetuada  
por duas pessoas.

**El montaje debe ser efectuado  
por dos personas.**

*The assembly must be done  
by two people.*



Montar o móvel sobre uma superfície  
limpa e plana.

**Armar el mueble sobre una superficie  
limpia y plana.**

*Assemble the furniture on a clean and  
flat surface.*

Dúvidas? Entrar em contato:

**¿Dudas? Ponerse en contacto:**

*Doubts? Get in touch:*

**in@madesa.com  
www.madesa.com  
www.youtube.com/madesamoveisvideos**

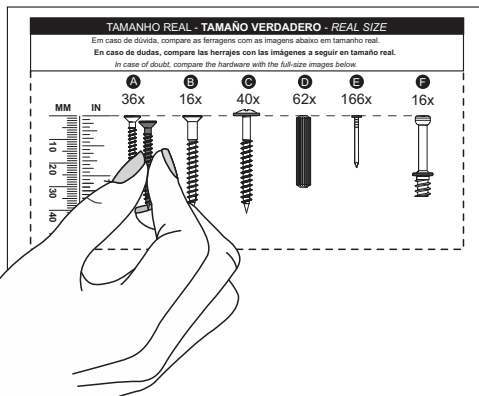


## TAMANHO REAL - TAMAÑO VERDADERO - REAL SIZE

Em caso de dúvida, compare as ferragens com as imagens abaixo em tamanho real.

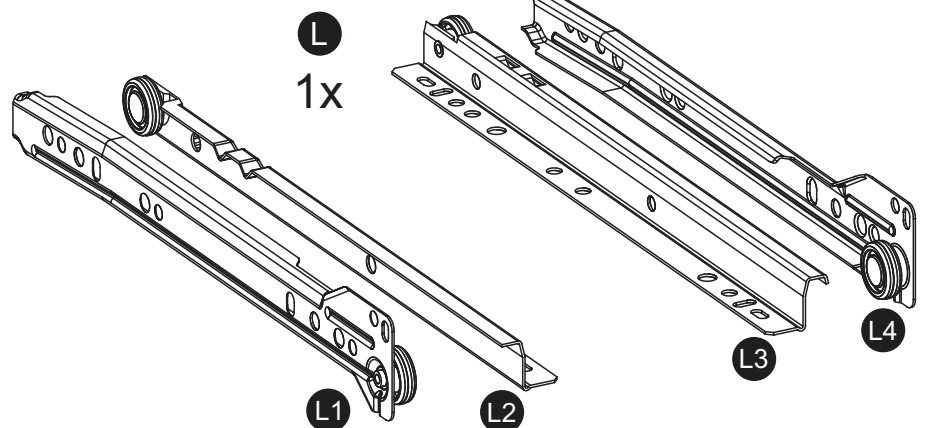
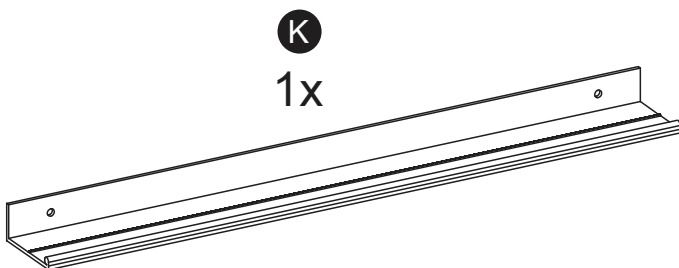
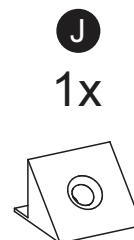
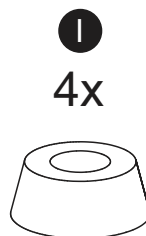
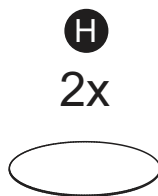
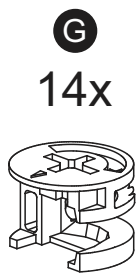
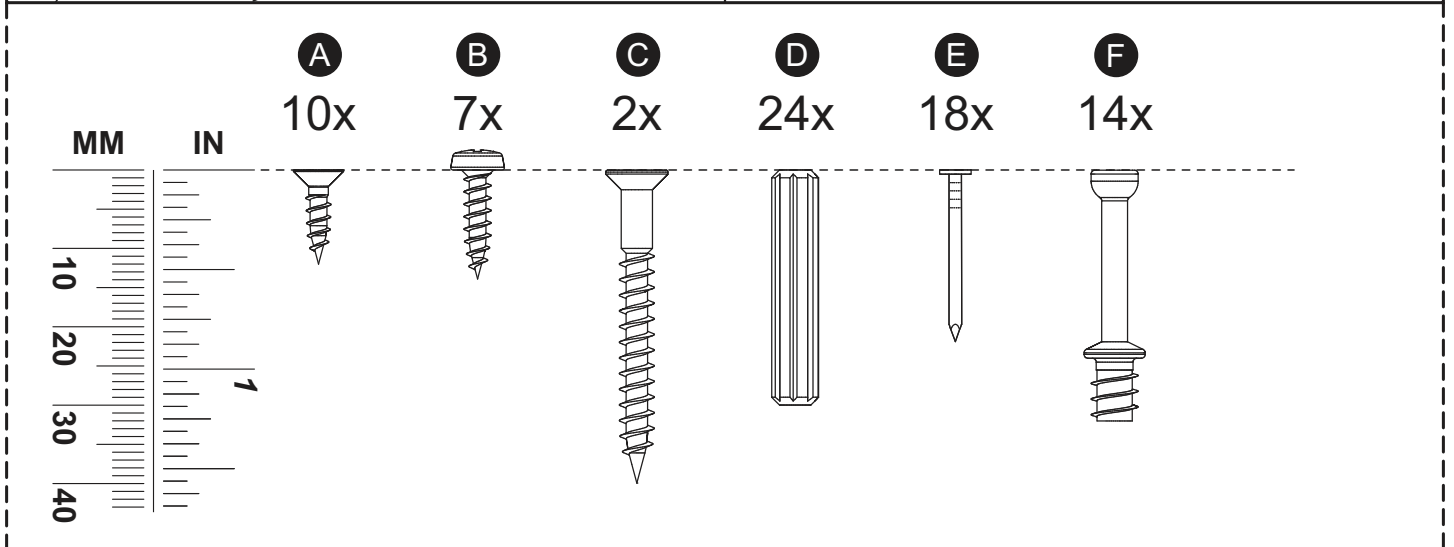
En caso de dudas, compare las herrajes con las imágenes a seguir en tamaño real.

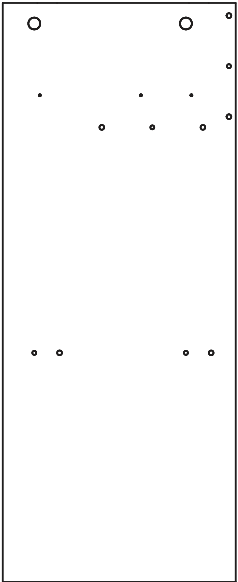
In case of doubt, compare the hardware with the full-size images below.



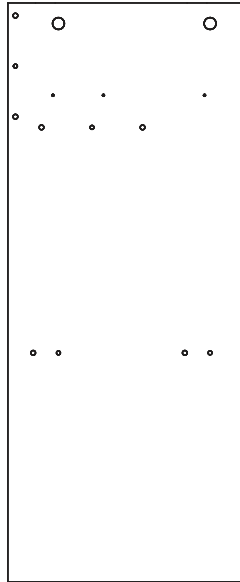
Para visualizar o vídeo explicativo, utilize este QR Code:  
Para visualizar el vídeo explicativo, utilice este QR Code:

For viewing the explanatory video, use this QR code:

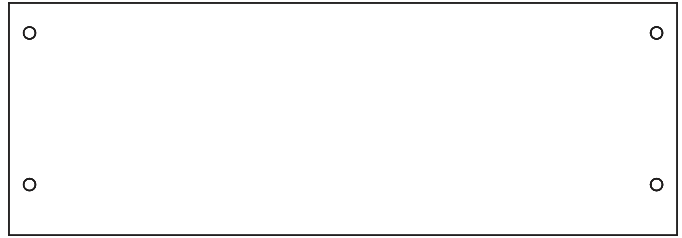




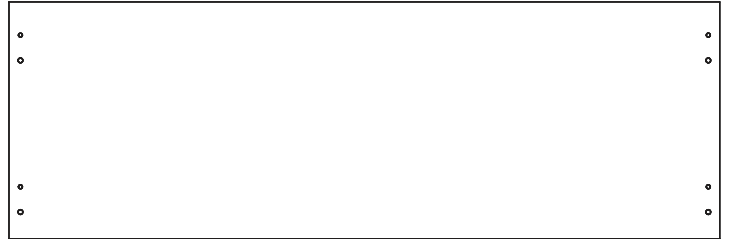
**1** ( 25 x 296 x 733 mm )  
( 0,98 x 11,65 x 28,86 in )



**2** ( 25 x 296 x 733 mm )  
( 0,98 x 11,65 x 28,86 in )



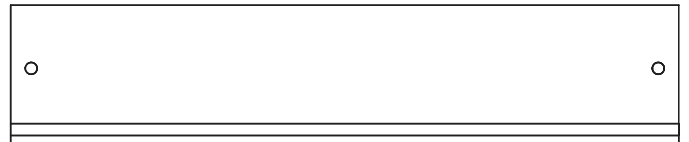
**3** ( 15 x 294 x 846 mm )  
( 0,59 x 11,57 x 33,31 in )



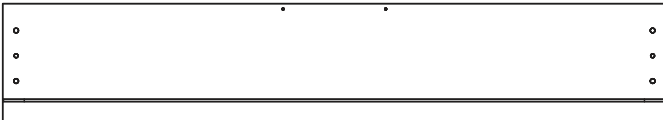
**4** ( 25 x 300 x 900 mm )  
( 0,98 x 11,81 x 35,43 in )



**5** ( 15 x 175 x 846 mm )  
( 0,59 x 6,89 x 33,31 in )



**6** ( 15 x 175 x 846 mm )  
( 0,59 x 6,89 x 33,31 in )



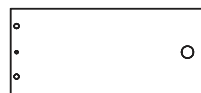
**7** ( 15 x 148 x 840 mm )  
( 0,59 x 5,83 x 33,07 in )



**8** ( 15 x 110 x 791 mm )  
( 0,59 x 4,33 x 31,14 in )

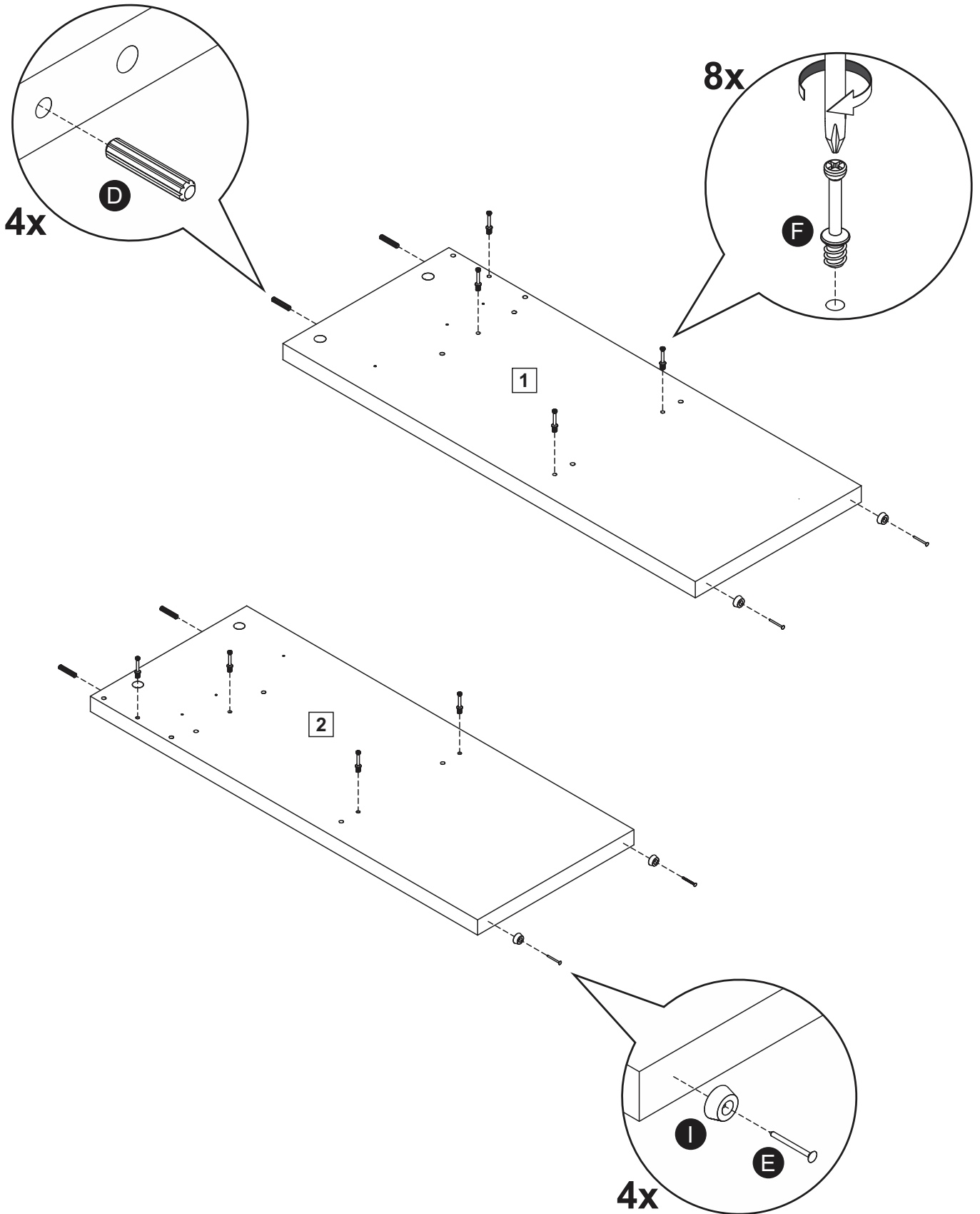
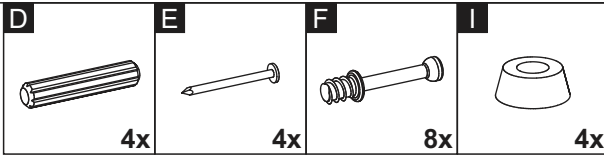


**9** ( 3 x 820 x 257 mm )  
( 0,12 x 32,28 x 10,12 in )

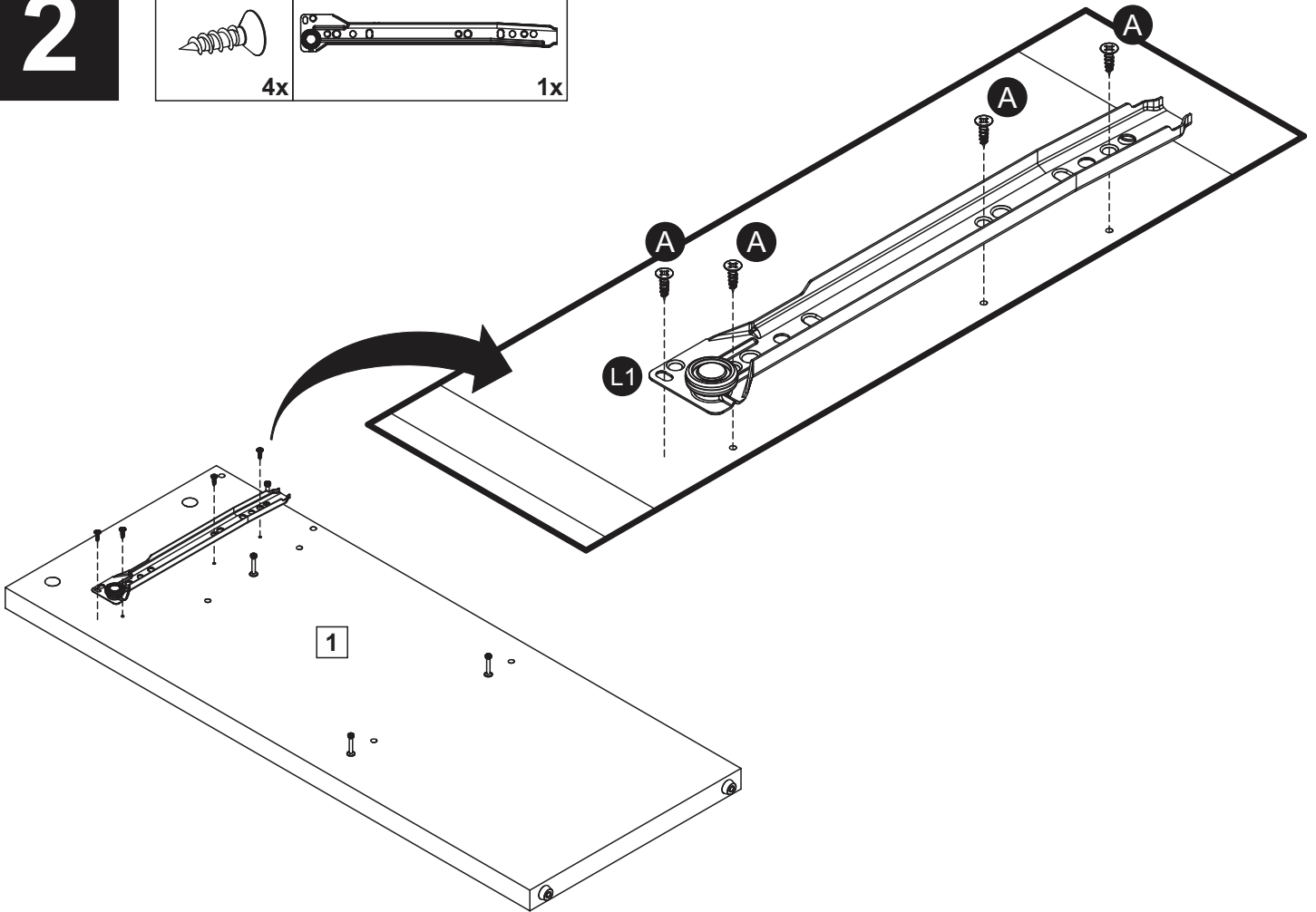
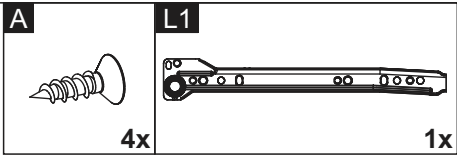


**10** ( 15 x 110 x 250 mm ) - 2x  
( 0,59 x 4,33 x 9,84 in )

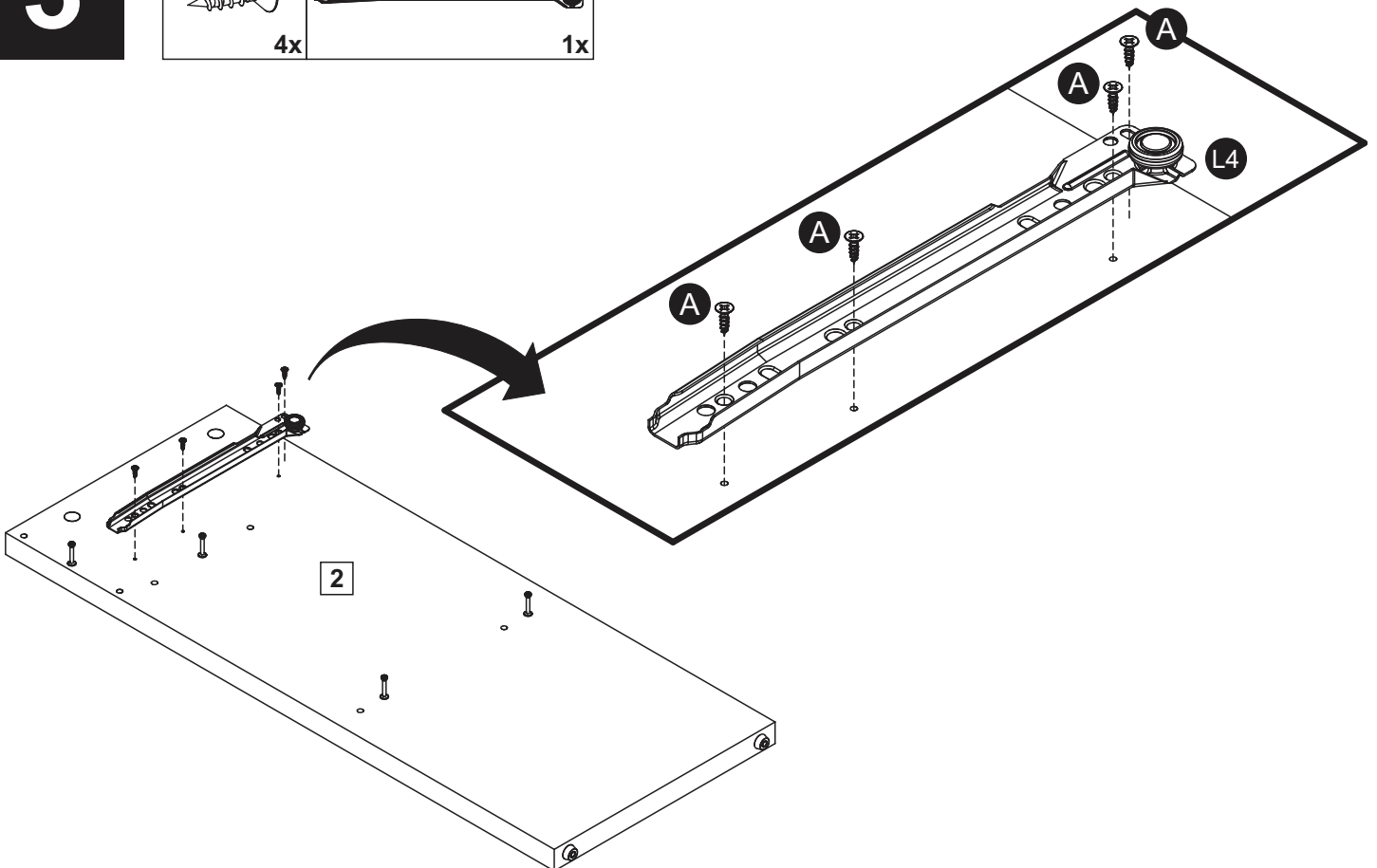
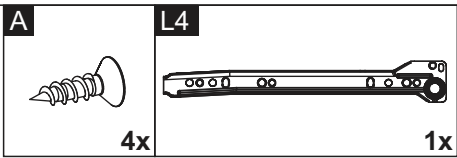
# 1



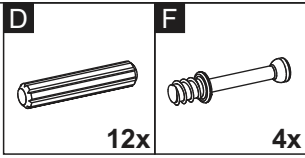
# 2



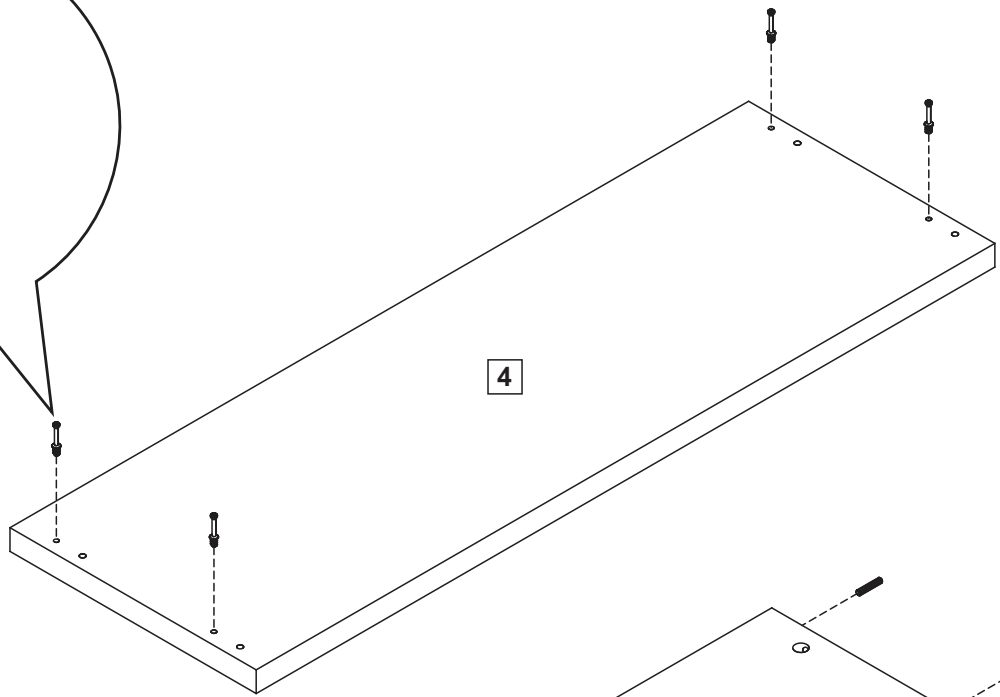
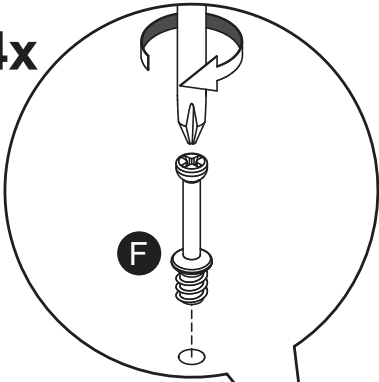
# 3



4

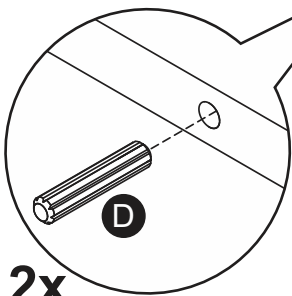


4x

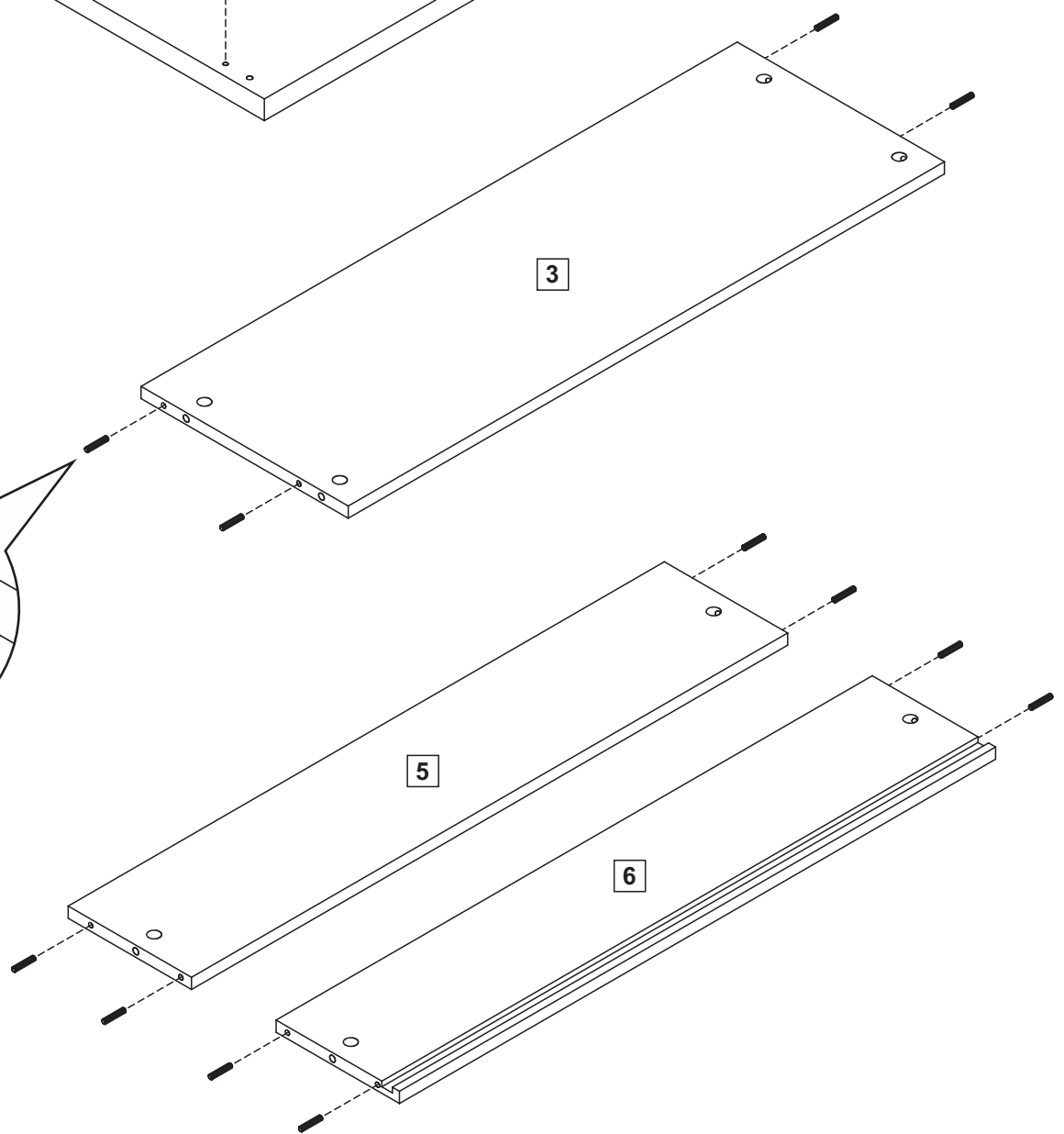


4

3



12x



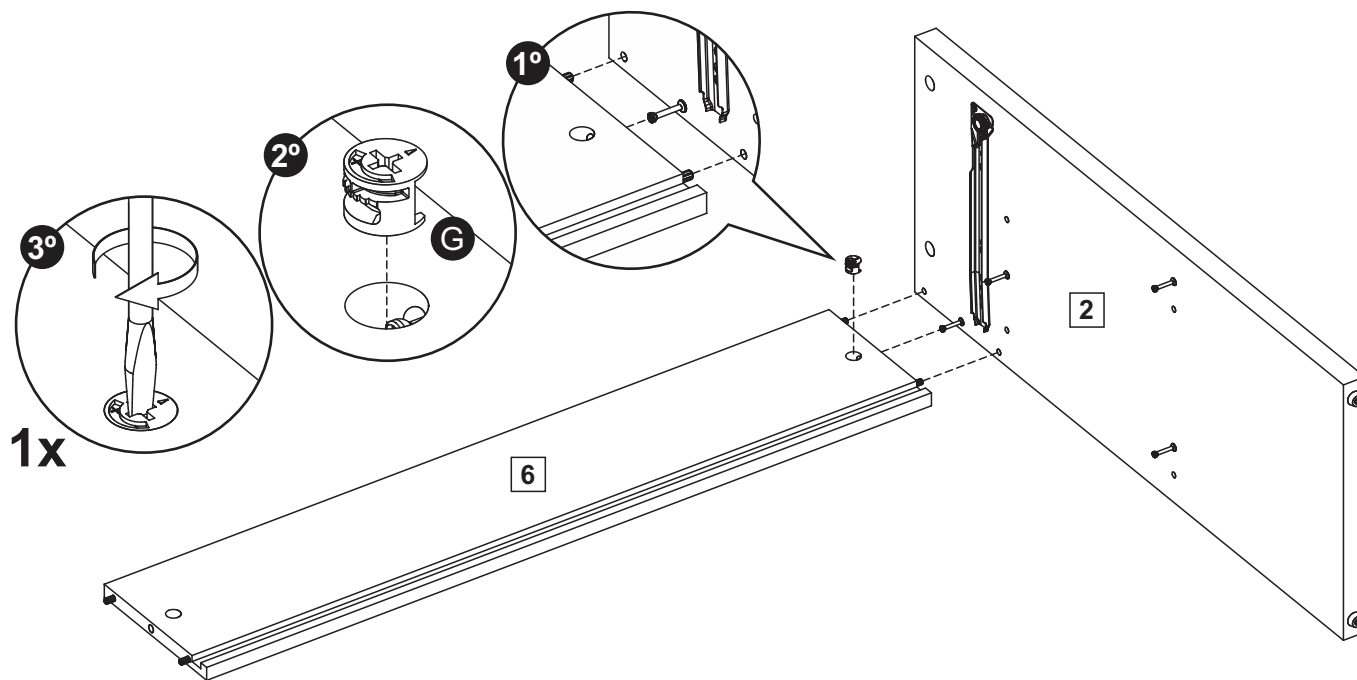
5

6

# 5

**G**

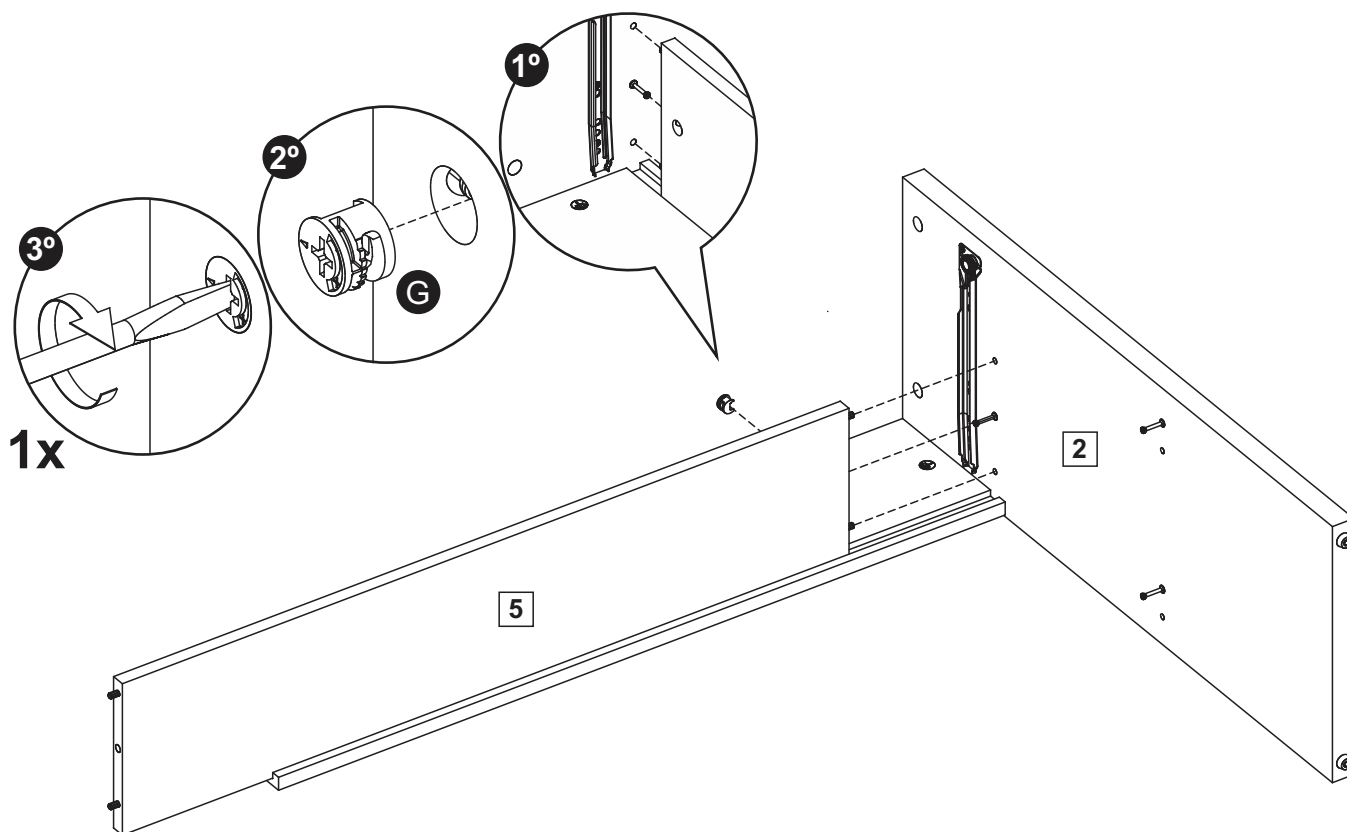
1x



# 6

**G**

1x

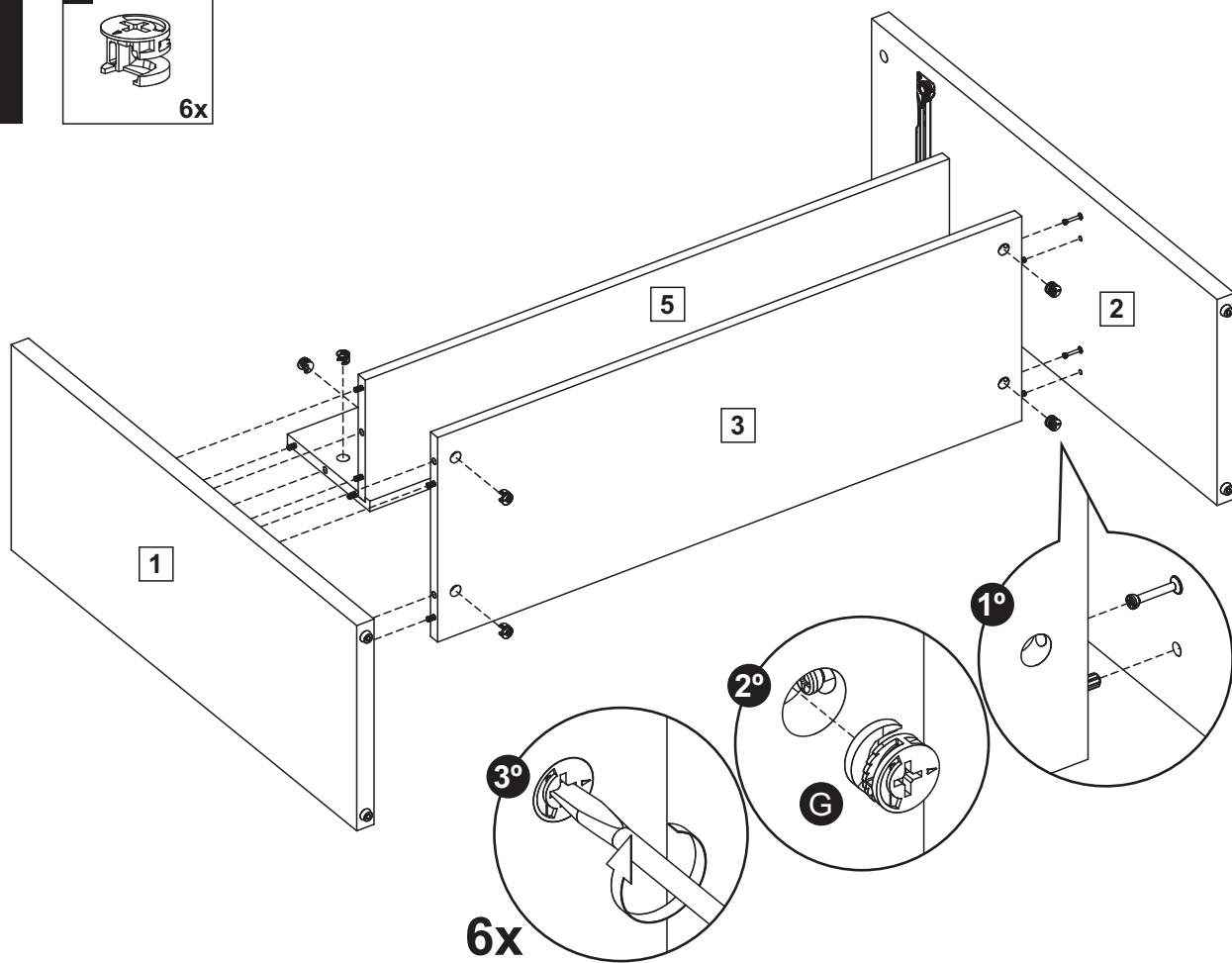




# 7

**G**

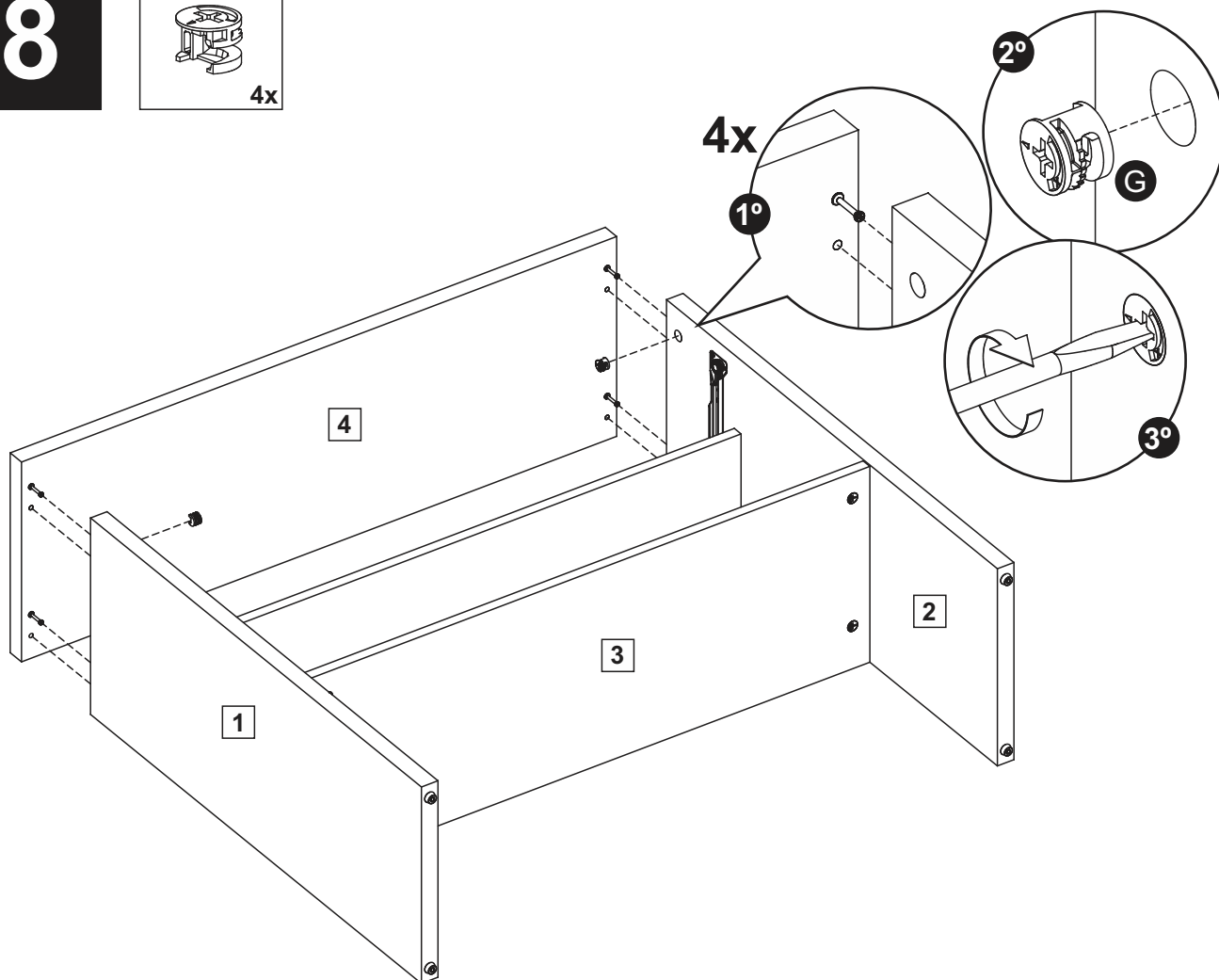
6x



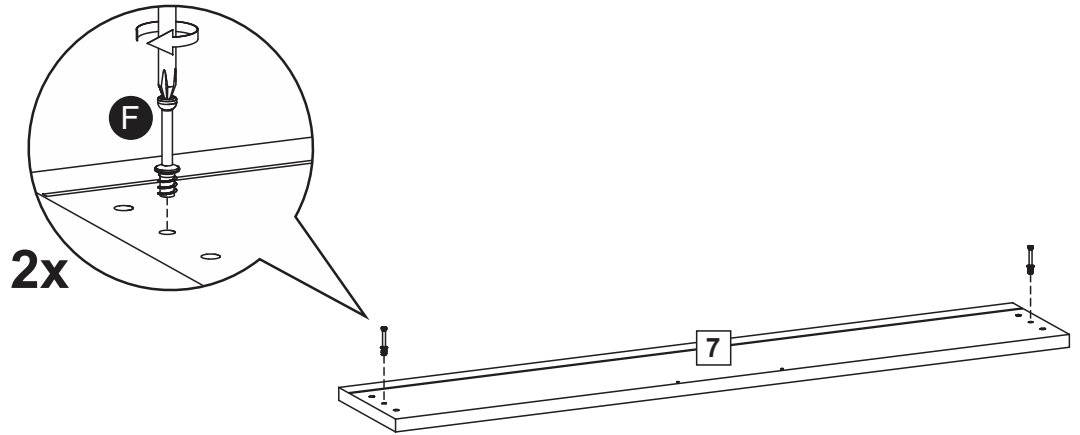
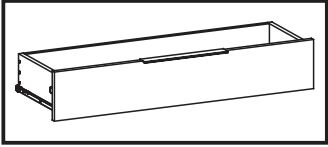
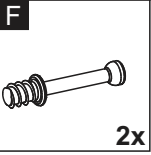
# 8

**G**

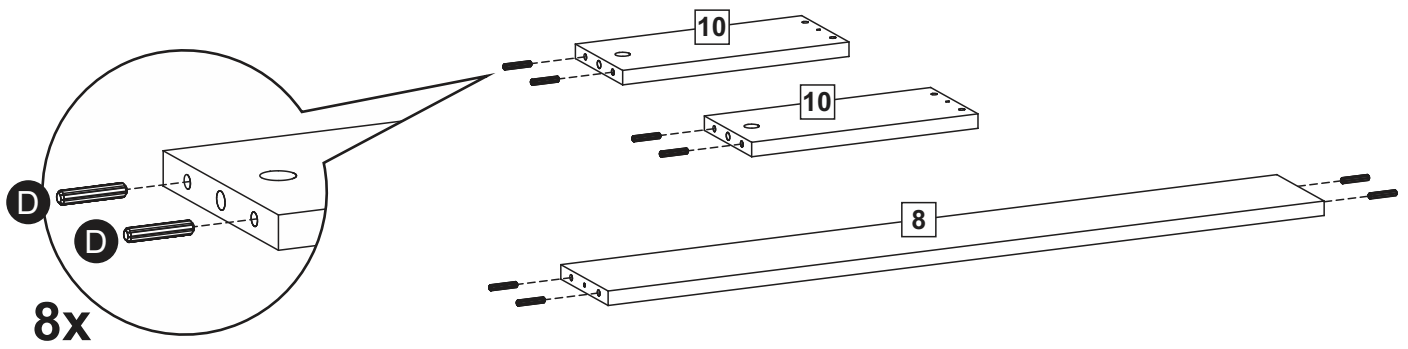
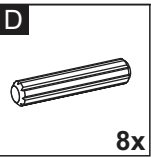
4x



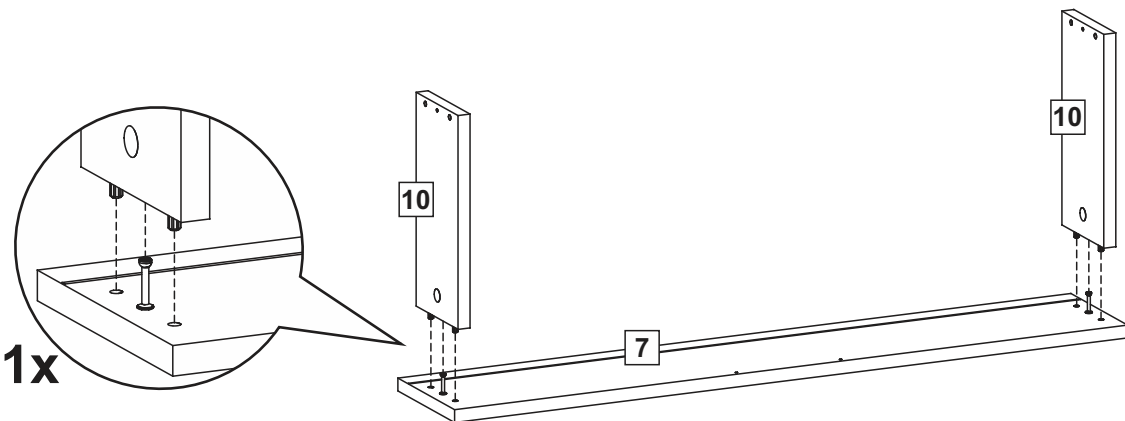
# 9



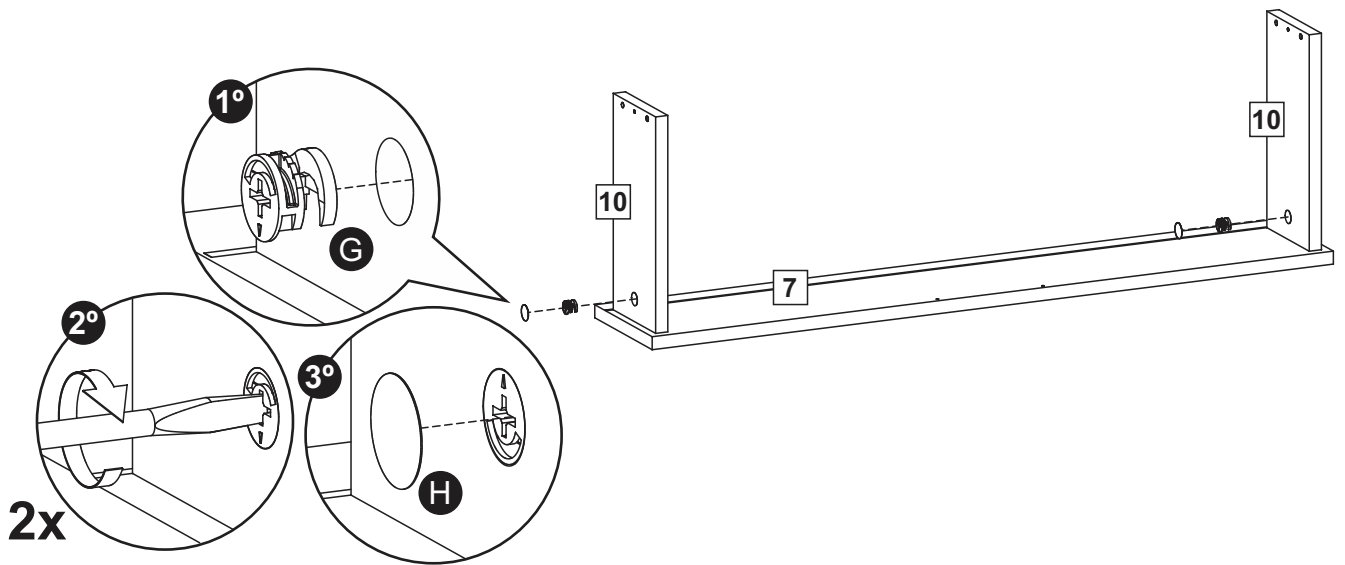
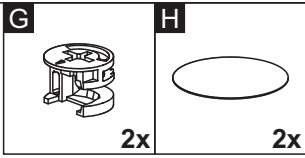
# 10



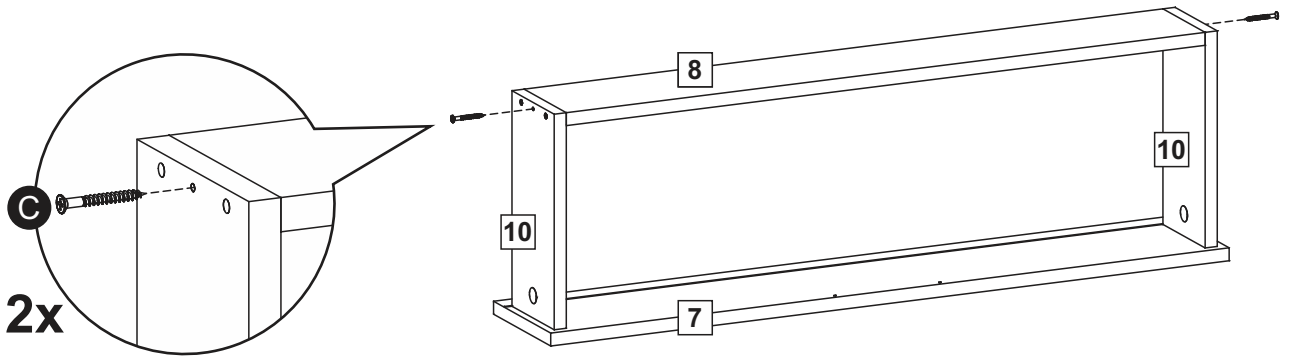
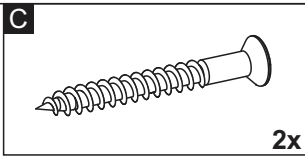
# 11



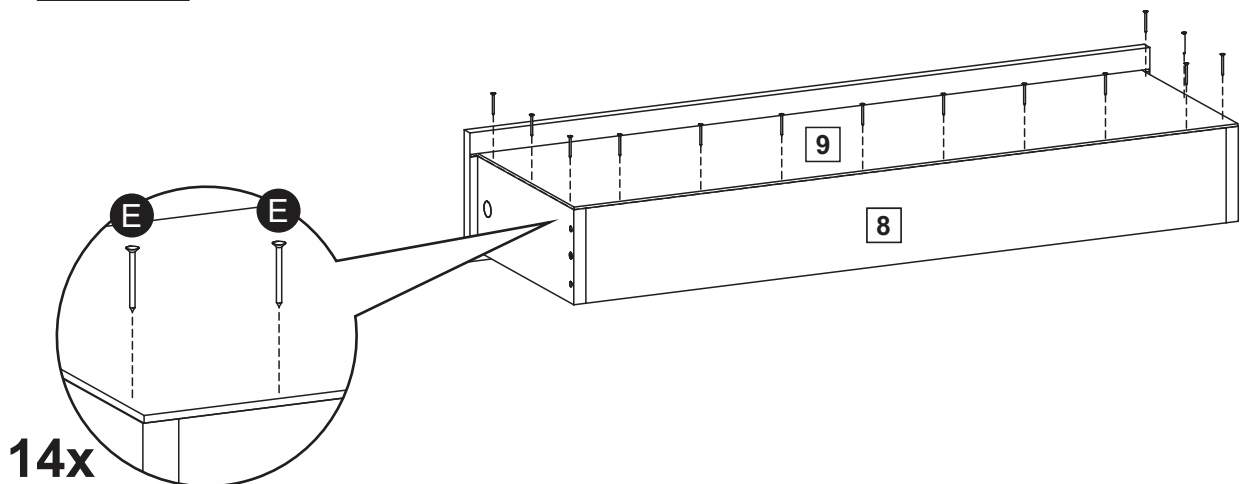
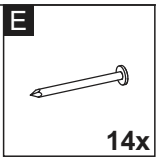
# 12



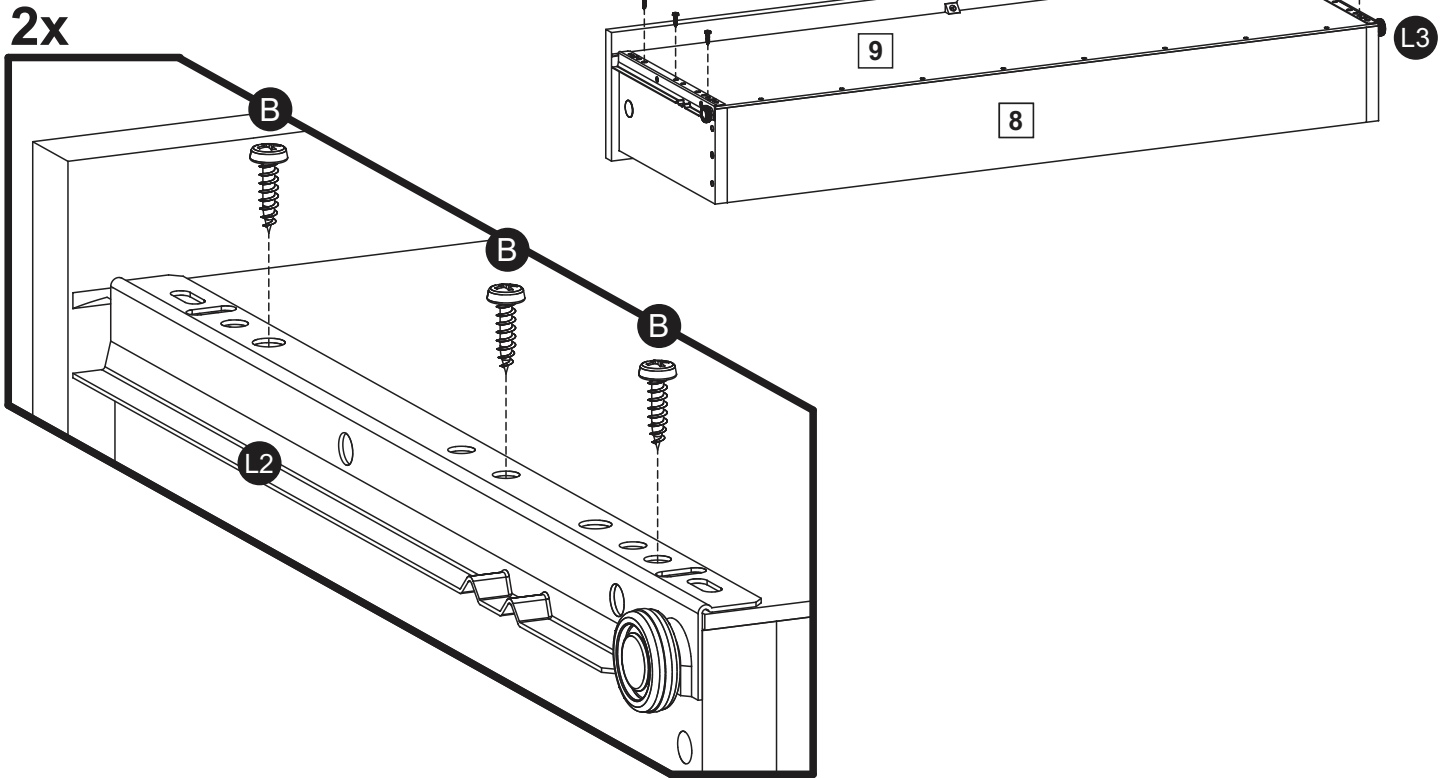
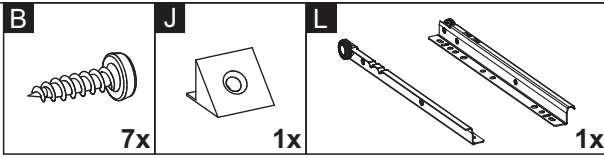
# 13



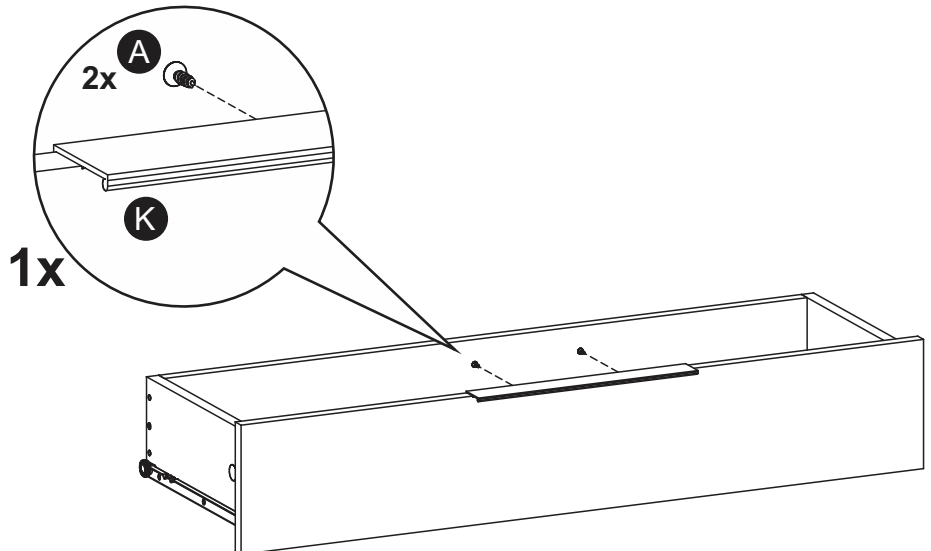
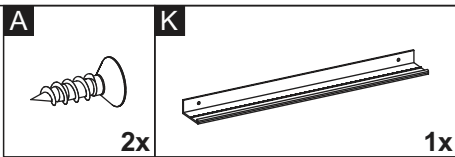
# 14

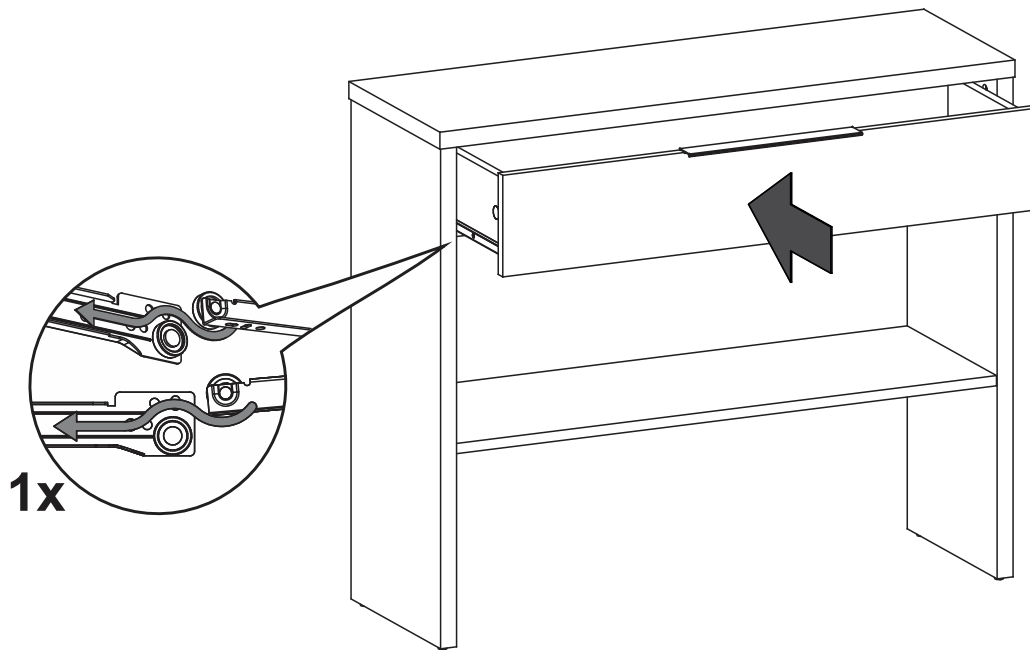


# 15



# 16





IT	DESCRIÇÃO	ESP	LARG	COMP	QTD	55165Z1
1	LATERAL ESQUERDA	25	296	733	1	203455165Z04
2	LATERAL DIREITA	25	269	733	1	203455165Z05
3	PRATELEIRA	15	294	846	1	203455165Z11
4	TAMPO	25	300	900	1	203455165Z01
5	BASE	15	175	846	1	203455165Z10
6	COSTA	15	175	846	1	203455160009
7	ESPELHO GAVETA	15	148	840	1	203355165Z07
8	COSTA GAVETA	15	110	791	1	203455170908
9	FUNDO DE GAVETA	3	257	820	1	203355160906
10	LATERAL GAVETA	15	110	250	2	203455170902
A	PARAFUSO 3,0X12 CC				10	2065031220016
B	PARAFUSO 3,5X14 CP				7	2065351400136
C	PARAFUSO 4,5X40 CC				2	2065455000010
D	CAVILHA 6X30mm				24	2080063000016
E	PREGO 10X10				18	2075101000011
F	MINIFIX PARAFUSO 6X35mm				14	2075063000012
G	TAMBOR PARA MINIFIX 15X12mm				14	2075151200027
H	TAPA FURO ADESIVO 19mm				2	2070100090148
I	DESLIZADOR DE CAMA				4	2070260027114
J	CANTONEIRA SUPORTE TRIANGULAR 14X14mm				1	2070000000148
K	PUXADOR SP091				1	2077027000014
L	CORREDIÇA 250mm NORMAL				1	2075250000344
-	KIT FERRAGEM				1	209055160000
-	KIT ACESSÓRIO				1	209155165Z00