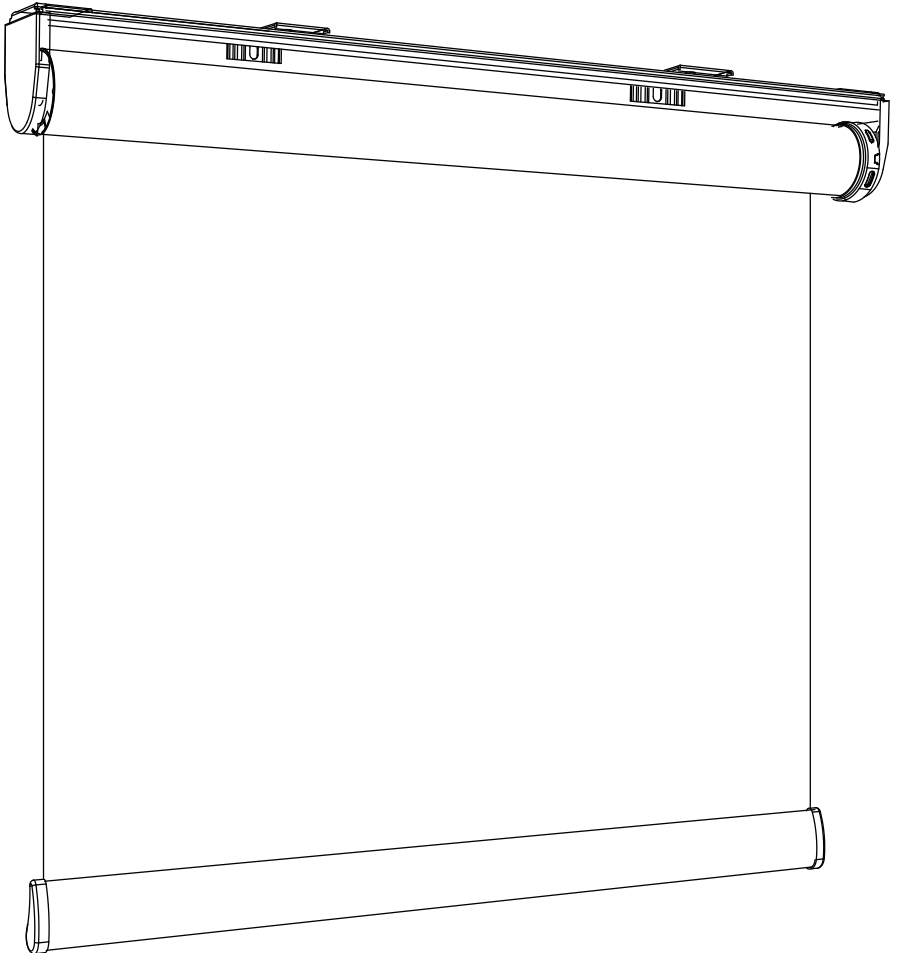
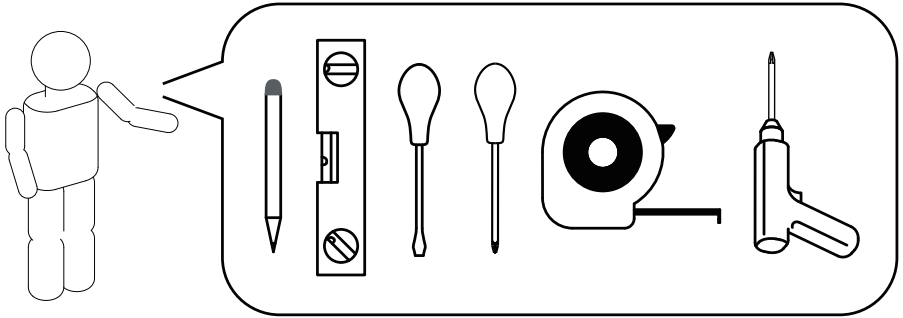


# Schnellinstallationsanleitung

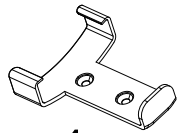
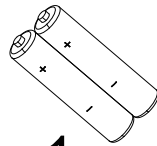
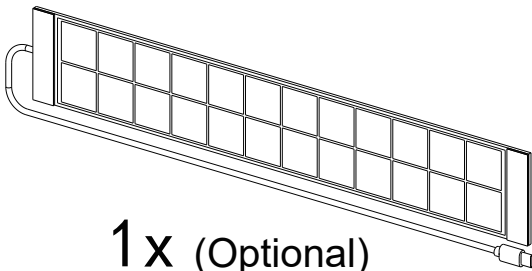
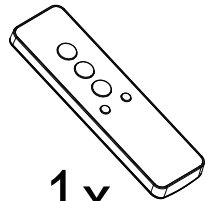
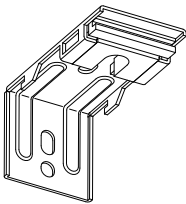
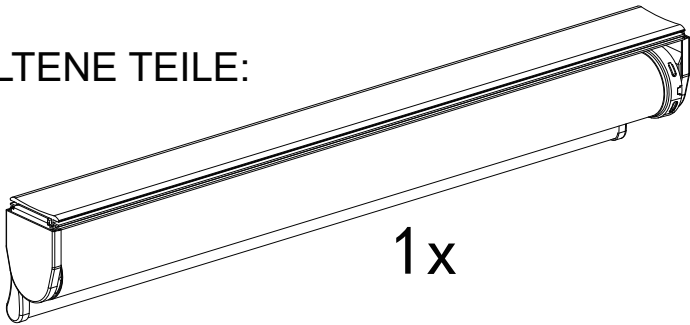
INS-C001

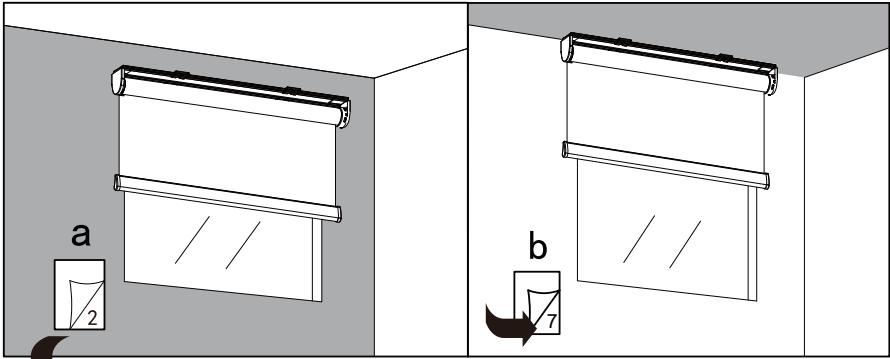


# WERKZEUGE, DIE SIE BENÖTIGEN

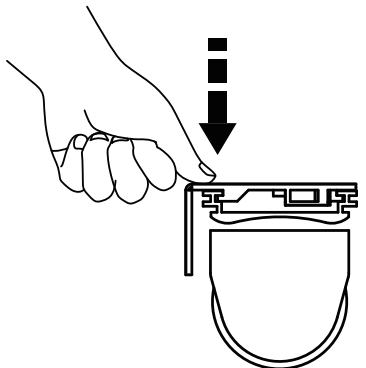
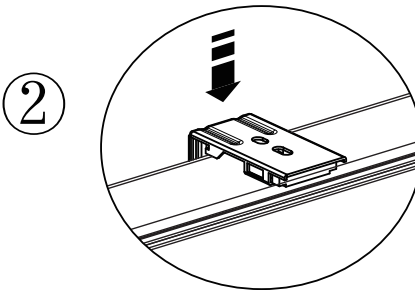
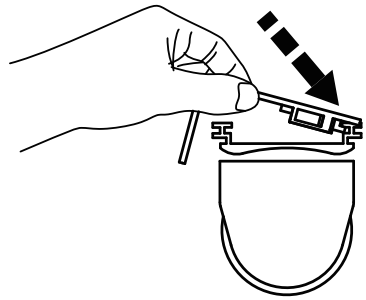
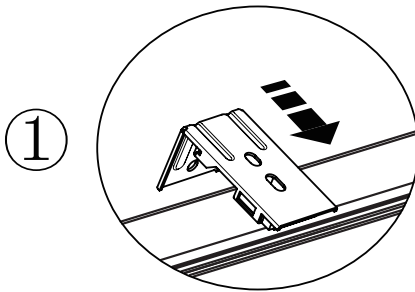


# ENTHALTENE TEILE:

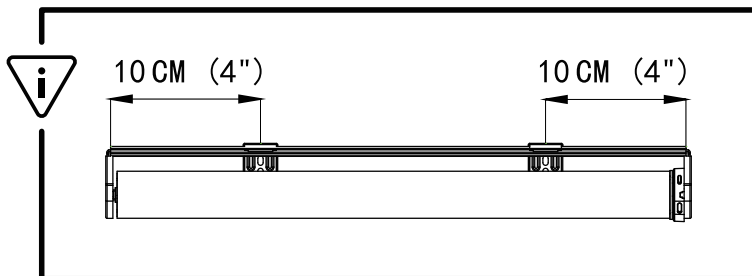
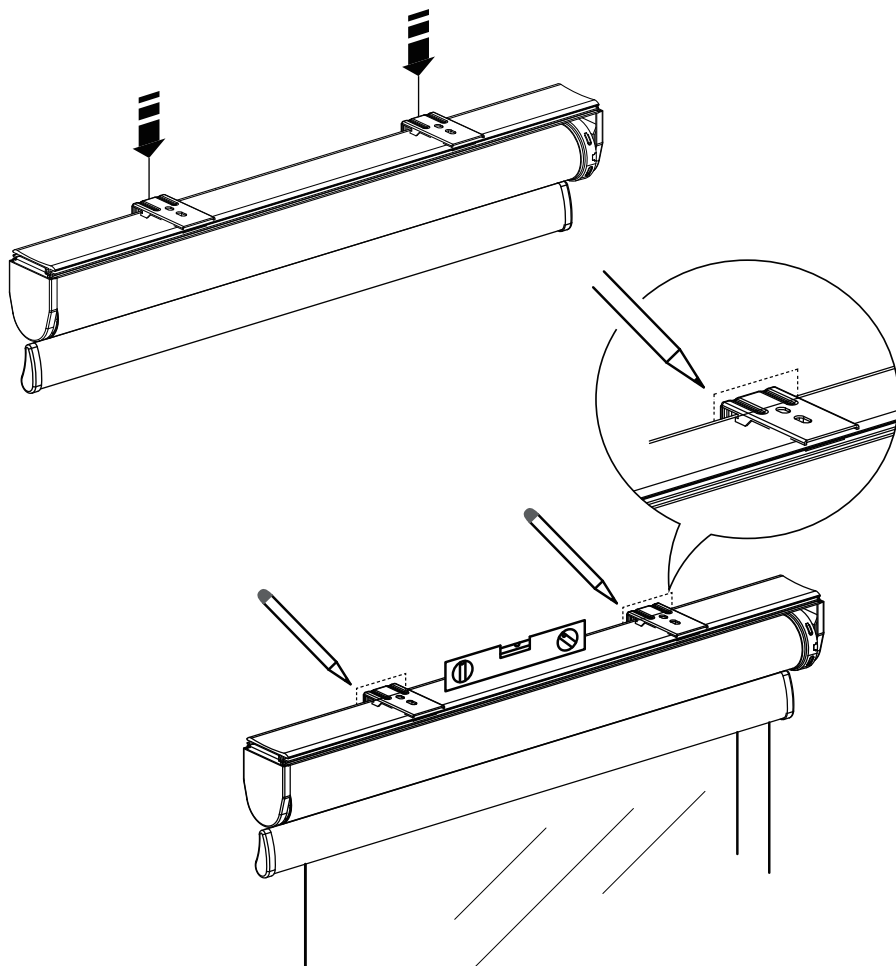




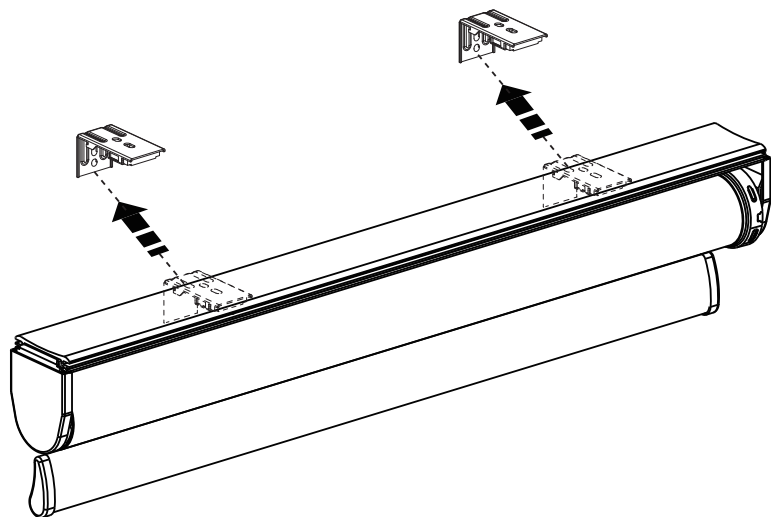
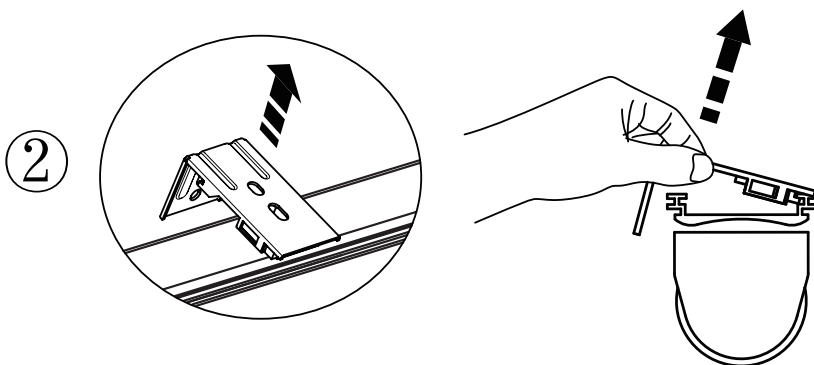
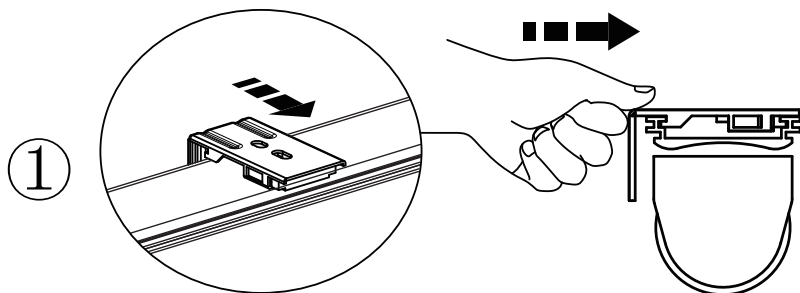
## Schritt a-1



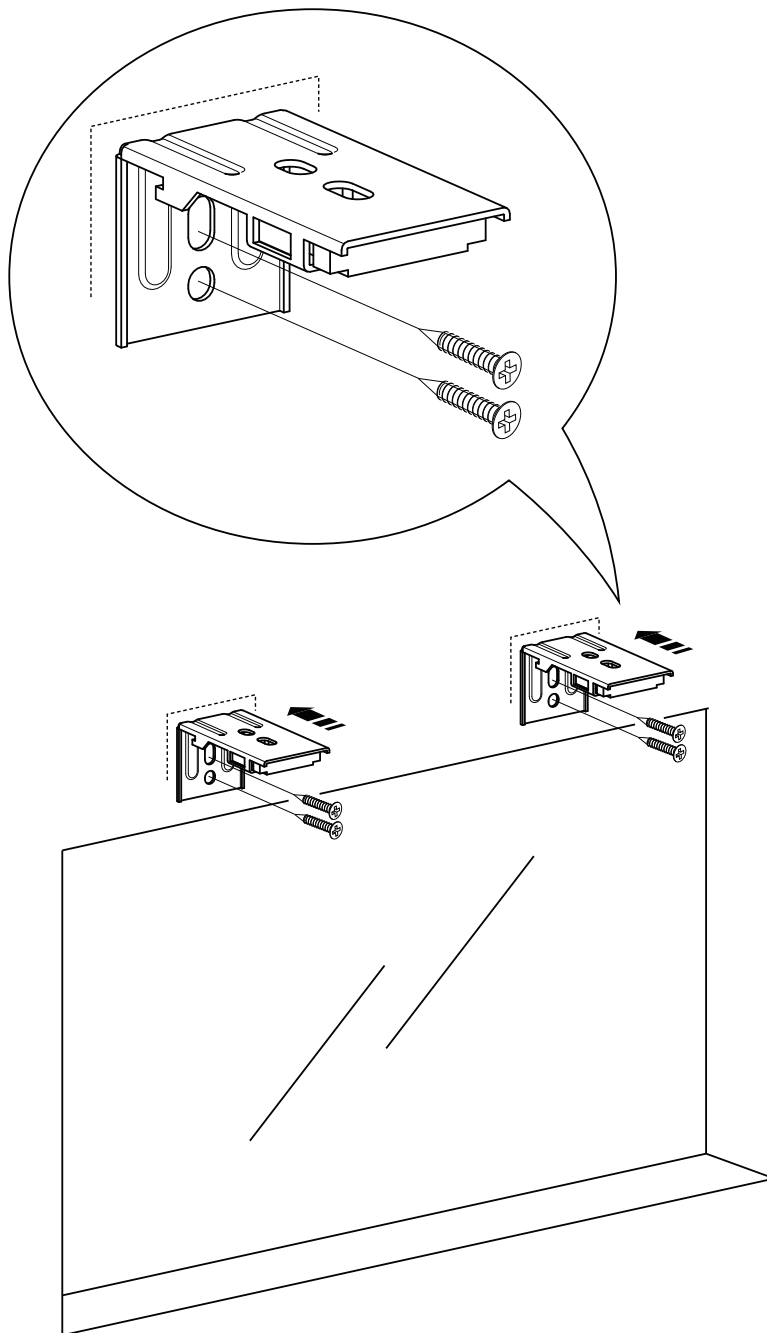
# Schritt a-2



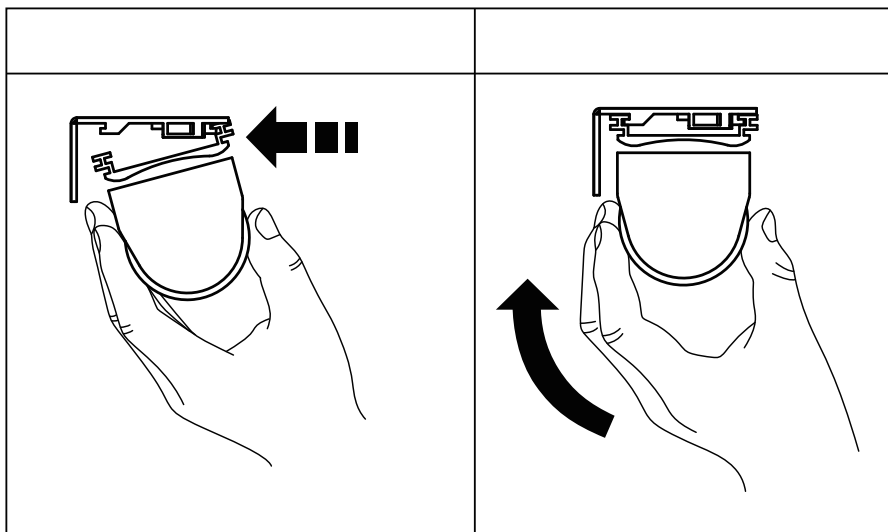
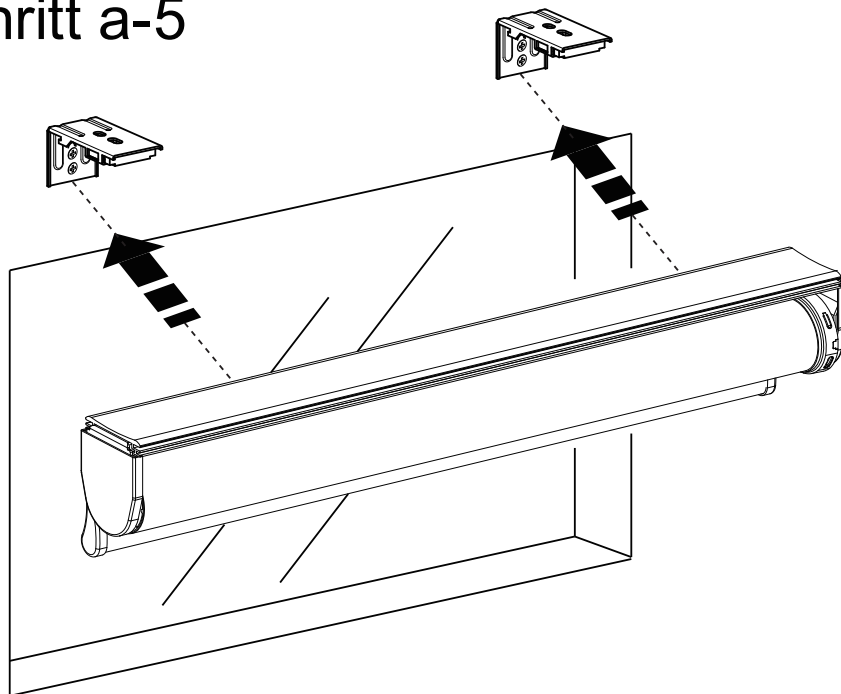
# Schritt a-3



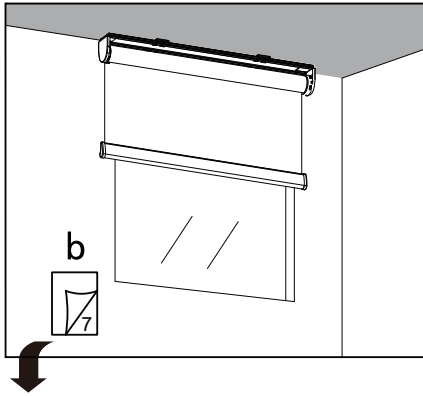
# Schritt a-4



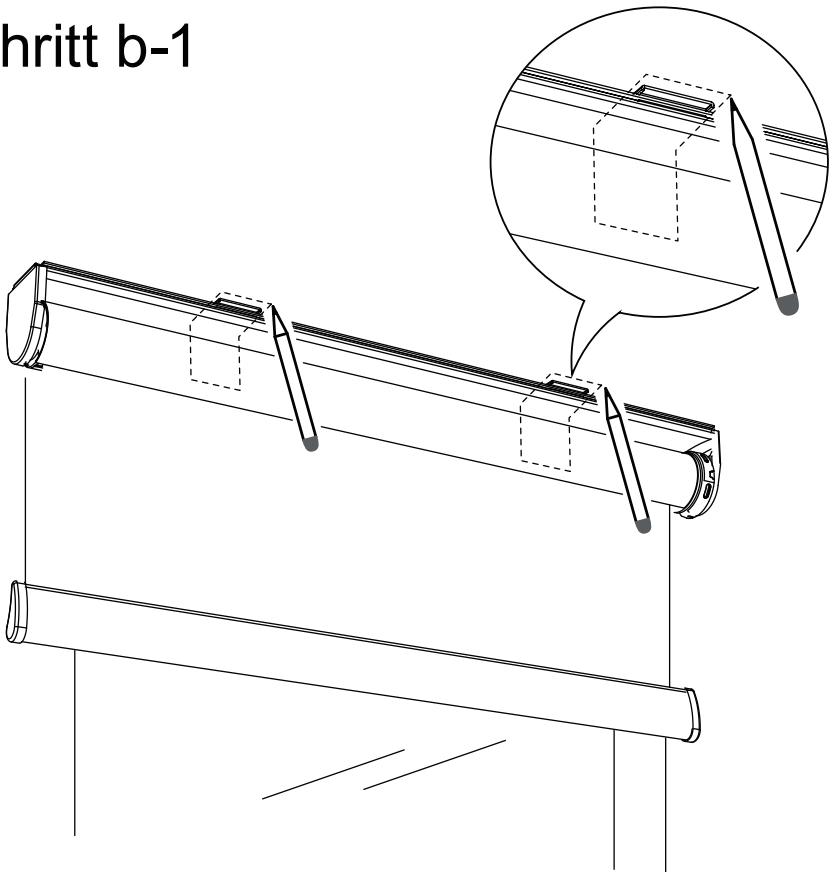
# Schritt a-5



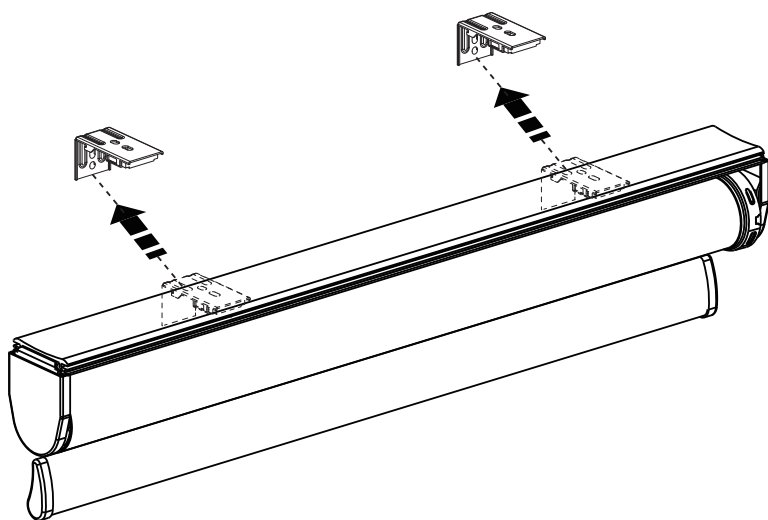
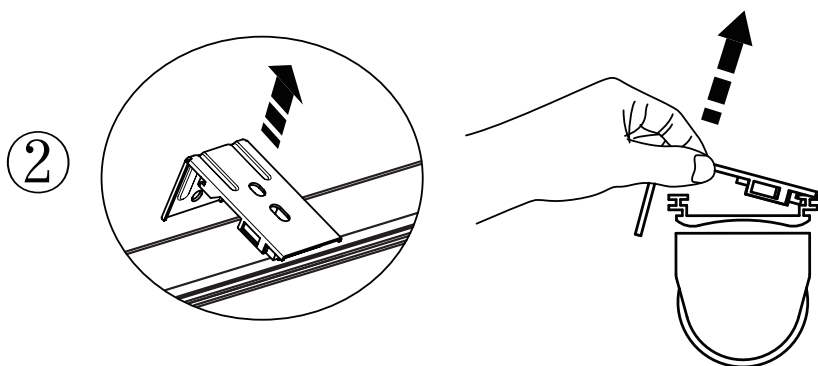
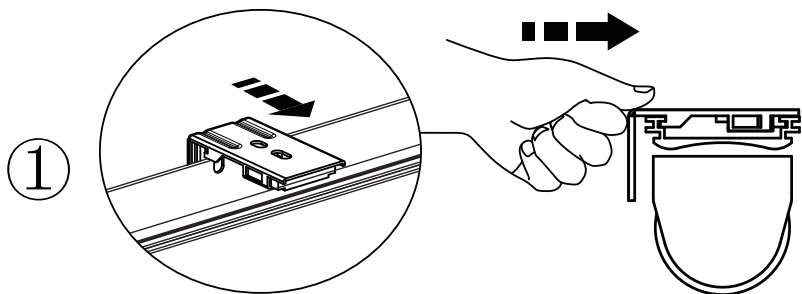




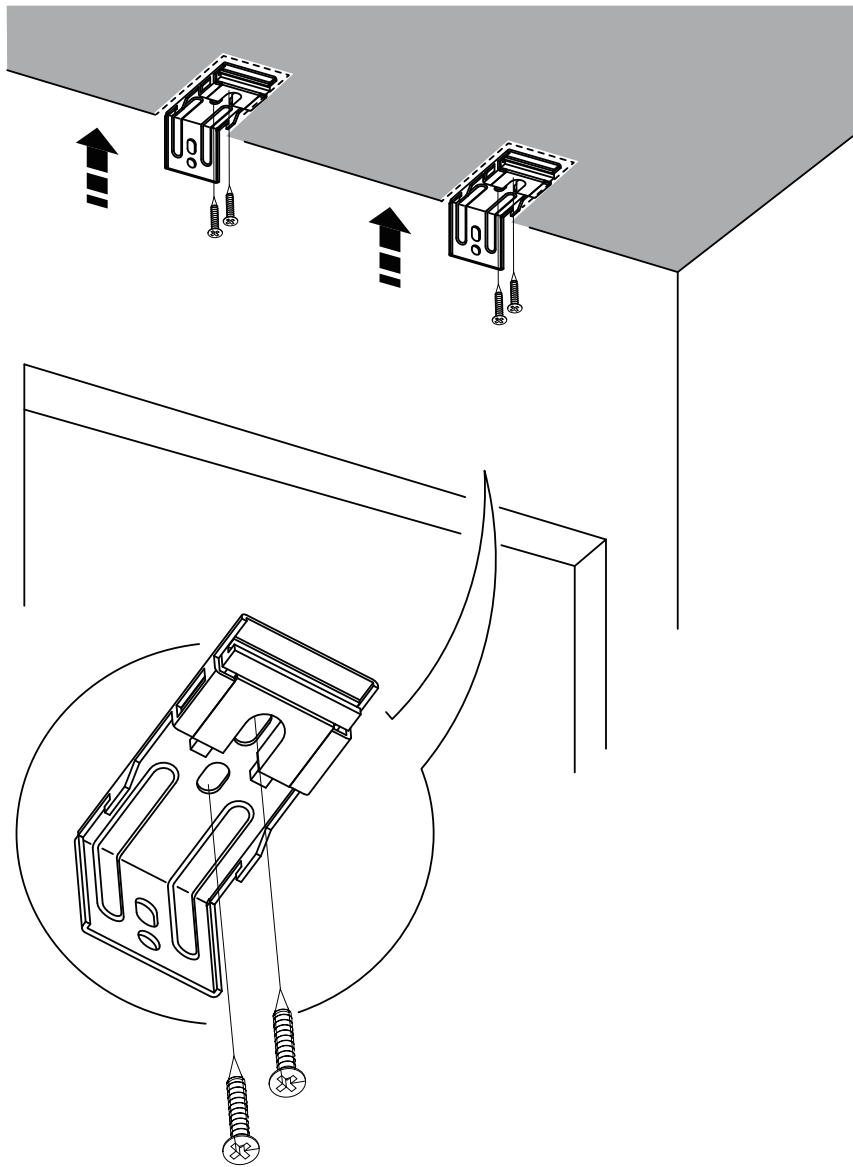
## Schritt b-1



# Schritt b-2



# Schritt b-3



# Schritt b-4

