

INSTALLATION INSTRUCTION

RACCORDEMENT SOUTERRAIN VT-7677



DONNÉES TECHNIQUES:

Numéro de référence	7515, 7516
Tension d'entrée	CA 220-240 V, 50 Hz
Titulaire	GU10 35W(MAX)
Indice de protection	IP65
Taille de l'unité	110x110x120mm

EN INTRODUCTION & WARRANTY

Thank you for selecting and buying V-TAC product. V-TAC will serve you the best. Please read these instructions carefully before starting the installing and keep this manual handy for future reference. If you have any another query, please contact our dealer or local vendor from whom you have purchased the product. They are trained and ready to serve you at the best.

The warranty is valid for 3 years from the date of purchase. The warranty does not apply to damage caused by incorrect installation or abnormal wear and tear. The company gives no warranty against damage to any surface due to incorrect removal and installation of the product. The products are suitable for 10-12 Hours Daily operation. Usage of product for 24 Hours a day would void the warranty. This product is warranted for manufacturing defects only.

- I WARNING**
- Ensure that the power is switched off before installation.
 - Install only by certified electrician.
 - Keep this manual handy for future references.

INSTALLATION INSTRUCTION

1. Open the lamp in the lamp
2. Connect the supply leads with terminal (The box not included).
3. Fix the lamp body on the ground.
4. Switch on and test.

FR INTRODUCTION & GARANTIE

Merci d'avoir choisi et acheté un produit à V-TAC. V-TAC vous offre le meilleur. Veuillez lire attentivement ces instructions avant de commencer l'installation et conservez ce manuel à portée de main pour référence ultérieure. Si vous avez d'autres questions, veuillez contacter notre distributeur ou le fournisseur local auprès duquel vous avez acheté le produit. Il sera formé et prêt à vous servir au mieux.

La garantie est valable pour une période de 3 ans à compter de la date d'achat. La garantie ne s'applique pas à des dommages causés par une installation incorrecte ou une usage anormal. La société ne donne aucune garantie pour des dommages causés à une surface en raison d'un enlèvement et d'une installation incorrecte du produit. Les produits sont conviennent pour une exploitation quotidienne de 10-12 heures. L'utilisation du produit pendant 24 heures par jour annule la garantie. Ce produit est couvert par une garantie pour des défauts de fabrication seulement.

- I AVERTISSEMENT**
- S'assurer que l'alimentation électrique est débranchée avant l'installation.
 - L'installation doit être effectuée par un électricien certifié.
 - Conservez ce manuel à portée de main pour référence ultérieure.

INSTRUCTION D'INSTALLATION

1. Ouvrir la lampe et installer l'ampoule dans la lampe.
2. Raccorder les fils d'alimentation à la borne (Boîte non comprise).
3. Fixer le corps de la lampe à la terre.
4. Allumer et tester.

ES INTRODUCTION & GARANTIA

La agradecemos que ha elegido y adquirido la bombilla de diodos emisores de luz de V-TAC. V-TAC le servirá del mejor modo posible. Pedimos que antes de comenzar la instalación lea atentamente las presentes instrucciones y las guarde en un lugar adecuado para consultas futuras. En caso de dudas o preguntas, póngase, por favor, en contacto con el representante o suministrador más cercano de quien ha comprado el producto. El será debidamente instruido y dispuesto para atenderle de la mejor manera posible.

La garantía tendrá una duración de 3 años, contados a partir de la fecha de la compra. La garantía no será aplicable a daños ocasionados por instalación incorrecta o gasto inusual. La empresa no otorgará garantía para daños de superficie de cualquier tipo generados por su eliminación e instalación incorrecta. Los productos tendrán explotación adecuada durante unas 10-12 horas diarias. La explotación de 24 horas diarias llevará a la anulación de la garantía. La explotación de 24 horas diarias de uso de este producto no garantiza el producto para defectos de fabricación.

- I IMPORTANTE!**
- Antes de proceder a la instalación, asegúrese de que la corriente está desconectada.
 - Instalar solo por un electricista licenciado.
 - Mantenga este manual siempre a mano para futuras consultas y referencias.

INSTRUCCIONES DE INSTALACION

1. Abra la luminaria e instale la bombilla dentro.
2. Conecte los cables de alimentación eléctrica con el terminal (la caja no incluida).
3. Fije el cuerpo de la lámpara en el suelo.
4. Encienda y pruebe el funciona.

DE ВЪВЕДЕНИЕ И ГАРАНЦИЯ

Благодарим ви, че избрахте и закупихте светодиодния продукт на Ви-Тек (V-TAC). Ви-Тек (V-TAC) ще ви послужи по най-добрия възможен начин. Моля прочетете тези инструкции внимателно преди инсталацията и съхранявайте ръководството за бъдеща справка. Ако имате други въпроси, моля свържете се с нашия дилър или с местния търговец, от който сте закупили продукта. Те са обучени и са готови да ви послужат по най-добрия начин.

Гаранцията е валидна за период от 3 години след датата на закупуването. Гаранцията не се прилага за остражението на щети, причинени поради неправилна монтаж или некоректно използване. Дружеството не предоставя гаранция срещу щети по повърхността и да е повредено поради неправилното отстраняване и монтаж на продукта. Продуктите са подходящи за 10-12 часа експлоатация на ден. Експлоатацията на продукт в продължение на 24 часа води до отбиждане на гаранцията. Гаранцията за този продукт се дава само за производствени дефекти.

- I ПРЕДУПРЕЖДЕНИЕ**
- Уверете се, че захранването е изключено преди инсталацията.
 - Инсталацията да се осъществи само от правоспособен електриковник.
 - Съхранявайте това ръководство за бъдеща справка.

ИНСТРУКЦИИ ЗА ИНСТАЛАЦИЯ

1. Отворете лампата и инсталирайте крувката в лампата.
2. Свържете проводниците за захранване с клемата (кутията не е включена).
3. Присвърете корпуса на лампата към земята.
4. Включете и проверете функционира.

HU UVOD I JAMSTVO

Uvažujeme, že ste sa rozhodli kúpiť svetielko značky Vi-Tek (V-TAC). Vi-Tek (V-TAC) vám poskytne najlepší možný servis. Možno, že by ste potrebovali ove upute prije instalacije i spremite upute za buducu uporabu. Ako imate dodatnih pitanja, molimo obratite se našem prodavaču ili lokalnom trgovcu gdje ste kupili ovaj proizvod. Oni su dobroobučeni i spremni vam pomoći na najbolji način.

Jamstvo za ovaj proizvod vrijedi za razdoblje od 3 godine, računajući od dana kupnje. Jamstvo se ne odnosi na štete, nastale neprovlomnom ugradnjom ili nepravilnim održavanjem. Tvrtka ne jamči za štete koje nastanu po bilo kojoj površini proizvoda, zbog nepravilne demontaže odnosno i ugradnje proizvoda. Ovi proizvodi su prikladni za 10-12 sati radne dnevno. Uporaba proizvoda 24 sata dnevno čini ovo jamstvo nevažećim. Jamstvo za ovaj proizvod dano je samo za nedostatke koji su nastali samo tijekom njegova proizvodnje.

- I UPOZORENJE**
- Prije instalacije provjerite je li napajanje isključeno.
 - Instalaciju smije izvoditi samo kvalificiran električar.
 - Zadržite ove upute i za buduću korištenje.

UPUTE ZA UGRADNBU

1. Otvorite svjetiljku i postavite žarulju u svjetiljku.
2. Spojite kablove za napajanje na priključne staze (kutija nije uključena).
3. Spojite kućište svjetiljke na uzemljenje.
4. Uključite i probajte da li funkcioniše.

PT INTRODUÇÃO E GARANTIA

Agradecemos que escolheu e adquiriu o produto da V-TAC. A V-TAC irá servi-lo da melhor maneira possível. Por favor, leia atentamente estas instruções antes da instalação e mantenha este manual para referência no futuro. Se tiver outras dúvidas, entre em contato com o nosso revendedor ou comerciante local de quem adquiriu o produto. Eles são formados e estão prontos para lhe serem úteis de melhor maneira possível.

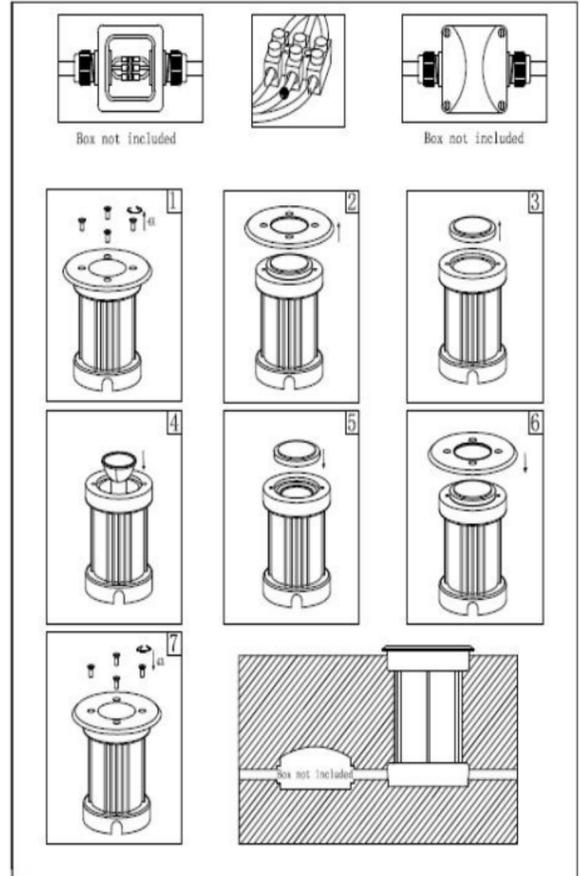
A garantia é válida por um período de 3 anos a partir da data de compra. A garantia não se aplica a danos causados devido a uma instalação incorreta ou desgaste inusual. A empresa não dá nenhuma garantia por danos de qualquer superfície devido à inadequada remoção e instalação do produto. Os produtos são apropriados para exploração durante 10-12 horas por dia. A exploração do produto durante 24 horas leva à invalidação da garantia. Este produto tem uma garantia apenas para defeitos de fabricação.

- I ADVERTENCIA**
- Asegúrese de que el alimentado está desligado antes de instalarlo.
 - A instalação deve ser efectuada apenas por un electricista cualificado.
 - Guarde esta instrucción num lugar accesível para futuras consultas.

INSTRUÇÕES DE INSTALAÇÃO

1. Abra a luminária e instale a lâmpada nela.
2. Ligue os cabos de alimentação com o terminal (a caixa não está incluída no kit).
3. Fixe o corpo da luminária à terra.
4. Ligue e faça testes.

SCHEMA D'INSTALLATION :



HU BEVEZETÉS ÉS GARANCIA

Köszönjük, hogy választotta és megvásárolta a V-TAC terméket. V-TAC mindig a legjobb szolgáltatást kívánja. A szerelnie előtt figyelmesen olvassa el azokat az utasításokat, és tartsa azt a későbbi szükség esetén készen. Ha további kérdései vannak, kérjük, forduljon forgalmazójához vagy helyi eladóhoz, akiktől megvásárolta a terméket. Ők képzettek és készek a legjobb szolgáltatásra.

A jóállítás a vásárlás napjától számítva 3 évig érvényes. A garancia nem vonatkozik a helytelen szerelés vagy az abnormal körülmények okozta károkatra. A cég nem vállal semmilyen garanciát a felület károsodásáért, a termék helytelen eltávolításáért és szereléséért. A termék 10-12 órányi üzemi időtartamra alkalmas. A termék napi 24 órányi felhasználása érvényteleníti a garanciát. Ez a termék garanciája csak a gyártási hibákra vonatkozik.

- I VIGYÁZAT**
- Csak szakképzett villanyszerelő szerelje fel.
 - Tartsa ezt a kézikönyvet a későbbi igényekért.

FELSZERELÉSI UTASÍTÁS

1. Nyissa ki a lámpát, és szerelje be az izzót a lámpatestbe.
2. Szerelje be a lámpatestet a csatlakozóhoz (a doboz nincs mellékelve).
3. Rögzítse a lámpatestet a talajhoz.
4. Kikapcsolja és tesztelje.

IT INTRODUZIONE E GARANZIA

Grazie per aver scelto e acquistato il prodotto della V-TAC. La V-TAC Le servirà nel miglior modo possibile. Si prega di leggere attentamente queste istruzioni prima di iniziare l'installazione e di conservare questo manuale a portata di mano per riferimenti futuri. In caso di qualunque altra domanda si prega di contattare il nostro rivenditore o il distributore locale da chi è stato acquistato il prodotto. Loro sono addestrati e pronti a servirle nel miglior modo possibile.

La garanzia è valida per 3 anni dalla data d'acquisto. La garanzia non si applica ai danni provocati dall'installazione errata o dall'usura anormale. L'azienda non fornisce alcuna garanzia per danni a qualsiasi superficie a causa della rimozione e dall'installazione errata del prodotto. I prodotti sono adatti per 10-12 ore di funzionamento quotidiano. L'utilizzo del prodotto per 24 ore al giorno annulla la garanzia. La garanzia di questo prodotto è valida soltanto per difetti di fabbricazione.

- I ATTENZIONE**
- Assicurarsi che l'alimentazione sia spenta prima dell'installazione.
 - L'installazione deve essere eseguita esclusivamente da un elettricista certificato.
 - Tenere questo manuale a portata di mano per riferimenti futuri.

INSTRUCȚIUNI ZA INSTALACIJA

1. Aprire la lampada e installare la lampadina nella lampada.
2. Collegare i cavi di alimentazione con il terminale (la scatola non è inclusa).
3. Fissare il corpo della lampada a terra.
4. Accendere ed eseguire i test.

RO INTRODUCERE, GARANȚIA

Vă mulțumim că ați ales și ați cumpărat acest produs de iluminat cu diodă de la V-TAC. V-TAC vă va fi de un mare folos, utilizându-l în modul cel mai potrivit posibil. Vă rugăm să citiți aceste instrucțiuni cu atenție, înainte să începeți instalarea, și păstrați-le pentru că s-ar putea să fie necesar să le rețineți. Dacă aveți și alte întrebări, vă rugăm să vă adresăm întrebările noastre sau cu comerciantul de la care v-ați achiziționat produsul. Aceștia sunt bine instruiți și întotdeauna sunt disponibili să vă servescă în modul cel mai bun posibil.

Garanta este valabilă pe un termen de 3 ani din data achiziționării produsului. Garanta însă nu se aplică cu privire la daune cauzate de instalare incorrectă sau care rezultă din uzură anormală de utilizare. Societatea nu acordă garanție pentru daune produse pe suprafețe, indiferent de tipul acestora, care se datorază îndepărtării sau montării incorrecte a produsului. Aceste produse sunt potrivite pentru exploatarea continuă timp de 10-12 ore pe zi. Exploatarea produsului timp de 24 de ore înărlă întreaga perioadă de garanție. Pentru acest produs, garanția se acordă numai pentru defecte de fabricație.

- I AVERTIZARE**
- Asigurați-vă că ați întrerupt curentul electric înainte să începeți orice operațiune de instalare.
 - Instalarea trebuie executată numai de către un electrician autorizat.
 - Păstrați aceste instrucțiuni la îndemână, pentru a le putea consulta ulterior.

INSTRUCȚIUNI DE INSTALARE

1. Deschideți lampa și instalați becul aceluși.
2. Prindeți în клемă cablurile de alimentare cu curent electric (cutia nu este inclusă).
3. Fixați de pământ corpul lămpii.
4. După ce o puneți în funcțiune o puteți încerca.

GR ΕΙΣΑΓΩΓΗ - ΕΓΓΥΗΣΗ

Σας ευχαριστούμε για το ότι επιλέξατε και αγοράσατε το φωτιστικό προϊόν της V-TAC (V-TAC). Η V-TAC (V-TAC) θα σας εξυπηρετήσει με τον καλύτερο δυνατό τρόπο. Παρακαλούμε να διαβάσετε προσεκτικά τις οδηγίες μας προτού τοποθετήσετε και διατηρήσετε τις οδηγίες για τη μετέπειτα συντήρησή σας. Αν έχετε άλλα ερωτήματα και απορίες, παρακαλούμε να έλθετε σε επαφή με τον προμηθευτή μας ή με τον εγγύριο έμπορο από τον οποίο αγοράσατε το προϊόν. Αυτοί εκπαιδευμένοι κατάλληλα και είναι πρόθυμοι να σας εξυπηρετήσουν με τον καλύτερο τρόπο.

Η εγγύηση ισχύει για περίοδο 3 ετών από την ημερομηνία της αγοράς. Η εγγύηση δεν εφαρμόζεται σε περίπτωση που προκληθούν ζημιές εξαιτίας λάθους τοποθέτησης ή συντήρησης εσφαλμένης. Η εταιρεία δεν παρέχει εγγύηση για ζημιές σε οποιαδήποτε επιφάνεια εξαιτίας της λάθους απομείωσης ή τοποθέτησης του προϊόντος. Τα προϊόντα είναι κατάλληλα για χρήση 10-12 ώρες την ημέρα. Η χρήση του προϊόντος επί 24 ώρες έχει ως αποτέλεσμα την ακύρωση της εγγύησης. Η εγγύηση του προϊόντος αφορά μόνο τα ελαττώματα της παραγωγής.

I ΠΡΟΕΙΔΟΠΟΙΗΣΗ

- Βεβαιωθείτε ότι η ηλεκτροδότηση διακόπτεται προτού αρχίσετε με την τοποθέτηση.
- Η τοποθέτηση πρέπει να πραγματοποιείται μόνο από άδεια άτομο ηλεκτρολόγο.
- Κρατήστε το παρόν εκπαιδευτικό για μελλοντικές αναφορές.

ΟΔΗΓΙΕΣ ΓΙΑ ΤΗΝ ΤΟΠΟΘΕΤΗΣΗ

1. Ανοίξτε τη λάμπα και τοποθετήστε το βολβό μέσα στη λάμπα.
2. Συνδέστε τους αγωγούς της ηλεκτροδότησης με τα παρμένα (το κουτί δεν είναι συνδεδεμένο).
3. Σφίξτε το σώμα της λάμπας στο έδαφος.
4. Συνδέστε με την ηλεκτροδότηση και κάντε έλεγχο.

PD WSPY I GWARANCJA

Dziękujemy za wybór i zakup produktu V-TAC. V-TAC będzie Ci służyć najlepiej. Proszę przeczytać te instrukcje uważnie przed przystąpieniem do zamontowania i zachować je do użytku w przyszłości. Jeśli masz jakieś pytania, proszę skontaktować się z naszym Przedstawicielem lub z dystrybutorem, od którego zakupiłeś produkt. Oni są przeszkoleni i gotowi udzielić Ci pomocy.

Garancja ważna jest 3 lata od zakupu. Garancja nie obejmuje uszkodzeń wynikających z niewłaściwego zamontowania lub nadmiernej eksploatacji. Spółka nie ponosi odpowiedzialności za ewentualne szkody spowodowane nie prawidłową podcaz instalacją lub demontażem. Łączny czas eksploatacji oprawy w ciągu doby nie może przekroczyć 10-12 godzin. 24-godzinna eksploatacja produktu prowadzi do unieważnienia gwarancji. Gwarancja obejmuje jedynie wady powstałe z przyczyn technicznych w produkcie.

I OSTREZENIE

- Przed przystąpieniem do instalacji, upewnij się, że zasilanie jest odłączone.
- Instalację powinna być wykonana przez wykwalifikowanego elektryka.
- Proszę zachować te instrukcje do użytku w przyszłości.

INSTRUKCJA INSTALACJI

1. Otwórz lampę i włóż żarówkę do lampy.
2. Podłącz kable zasilające do gniazda zasilającego (skrzynka nie jest włączona).
3. Ustaw obudowę lampy na ziemi.
4. Włącz i sprawdź.

In case of any query/issue with the product, please reach out to us at: support@v-tac.eu

For More products range, inquiry please contact our distributor or nearest dealer: V-TAC EUROPE LTD, Bulgaria, Plovdiv 4000, bu.L.Karavella 9B