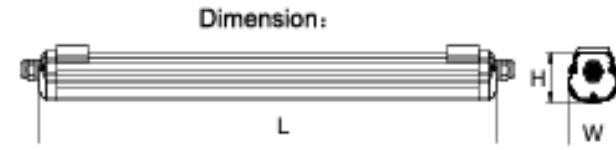


INSTRUCTION D'INSTALLATION



2
YEARS
WARRANTY*

TECHNICAL DATA:

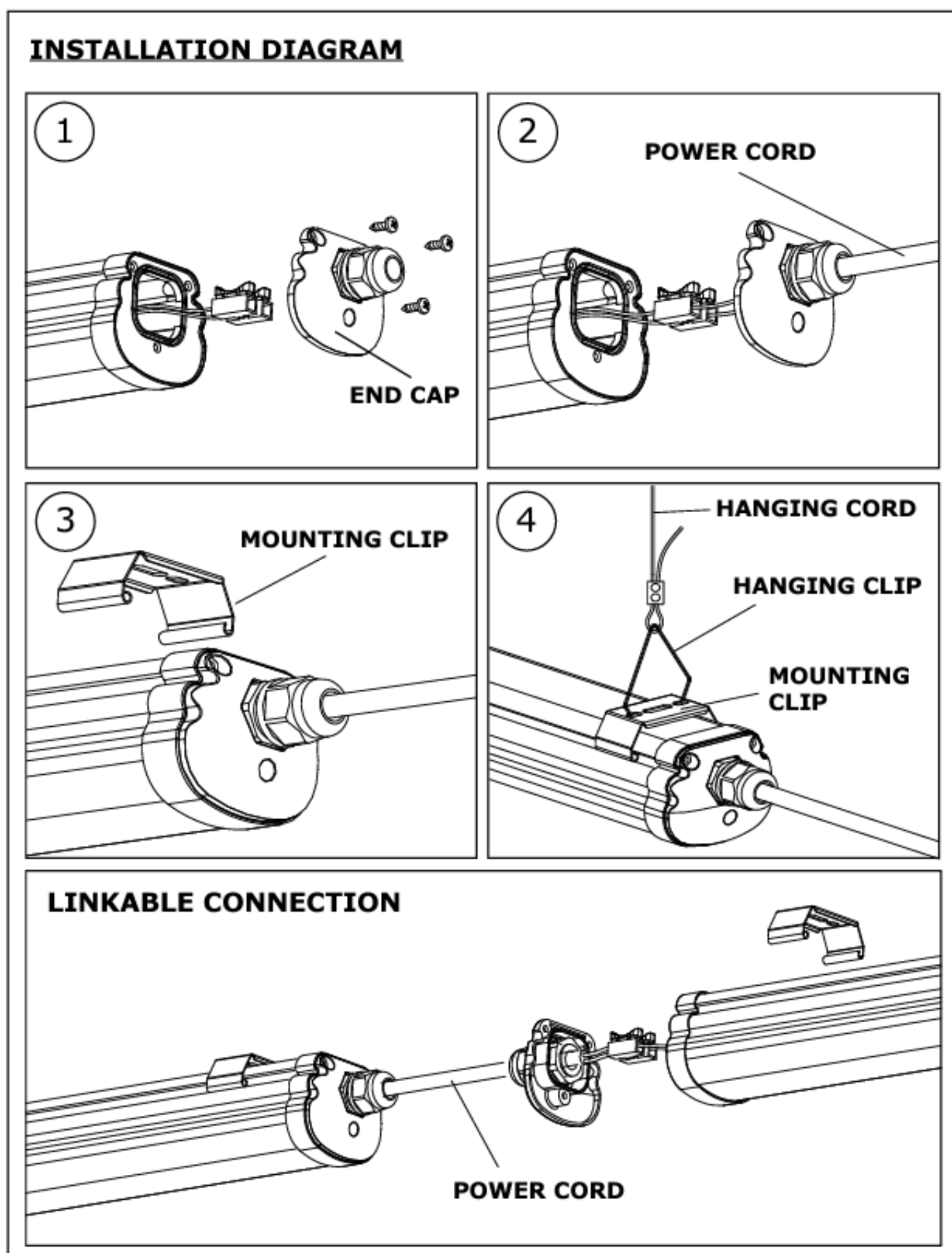
MODEL	WATTS	LUMENS	BEAM ANGLE	PF	CRI	INPUT POWER	MAX CONNECTABLE UNITS	DIMENSION
VT-6076	18W	1440LM	120°	>0.5	>70	AC: 200-240, 50/60Hz	16	600x65x58mm
VT-1249	36W	2880LM	120°	>0.9	>70	AC: 200-240, 50/60Hz	8	1200x65x58mm
VT-1574	48W	3840LM	120°	>0.9	>70	AC: 200-240, 50/60Hz	6	1500x65x58mm

Instruction et garantie

Merci d'avoir choisi et acheté le produit V-TAC. V-TAC vous servira au mieux. Veuillez lire attentivement ces instructions avant de commencer l'installation et conserver ce manuel à portée de main pour référence future. Si vous avez une autre question, veuillez contacter notre revendeur ou le vendeur local auprès duquel vous avez acheté le produit. Ils sont formés et prêts à vous servir au mieux. La garantie est valable 5 ans à compter de la date d'achat. La garantie ne s'applique pas aux dommages causés par une mauvaise installation ou une usure anormale. La société ne donne aucune garantie contre les dommages à toute surface dus à un retrait et une installation incorrects du produit. Les produits conviennent à un fonctionnement quotidien de 10 à 12 heures. L'utilisation du produit 24 heures sur 24 annulerait la garantie. Ce produit est garanti uniquement contre les défauts de fabrication.

AVERTISSEMENT :

- Veuillez vous assurer de couper l'alimentation avant de commencer l'installation
- La source lumineuse de ce luminaire n'est pas remplaçable. Lorsque la source lumineuse atteint sa fin de vie, l'ensemble du luminaire doit être remplacé.
- Si le câble ou le cordon flexible externe de ce luminaire est endommagé, il doit être remplacé exclusivement par le fabricant ou son agent de service ou une personne qualifiée similaire afin d'éviter tout danger.
- L'installation doit être effectuée par un électricien



SCHEMA D'INSTALLATION :

1. Coupez l'alimentation avant de commencer l'installation.
2. Fixez les deux clips de montage à la surface d'installation.
2. Ouvrez le capuchon et retirez le connecteur (DWG 1).
3. Lien vers la source d'alimentation (DWG 2).
4. Couvrir le capuchon arrière
5. Installez la lampe sur les clips de montage (DWG 3).
6. Référence du type d'installation suspendue (DWG 4).
7. Mettez sous tension pour tester la lumière.