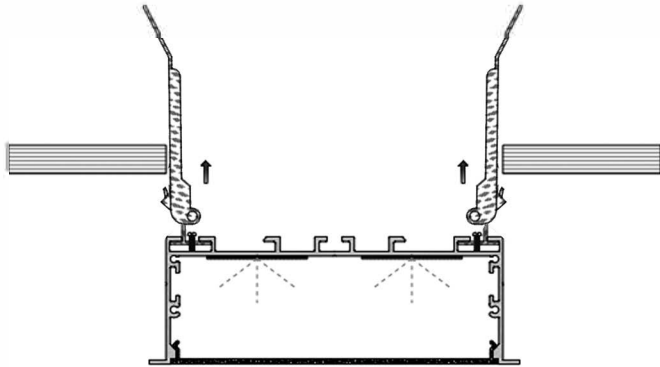
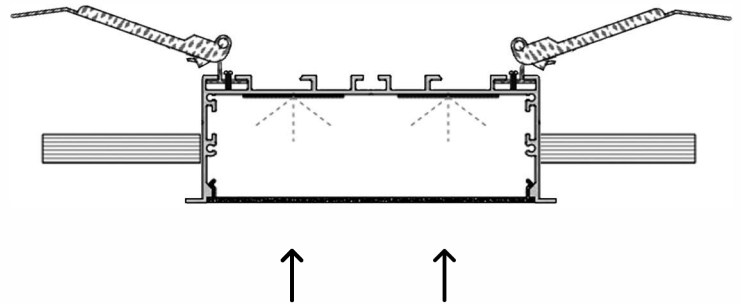


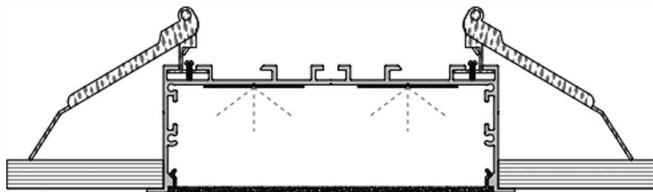
Guide d'installation d'une réglette encastrable



Étape 1 : Ouvrez le ressort des pinces



Étape 2 : Poussez délicatement le luminaire dans le trou d'encastrement prévu.



Étape 3 : L'installation est terminée.

Guide de raccordement de réglottes encastrables

Vous avez besoin de :



Étape 1 : Retirez les embouts de vos luminaires.

Étape 2 : Reliez les deux luminaires à l'aide des raccords de jonction.

