

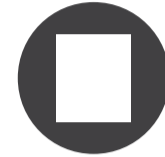
HEPA H13 avec moniteur PM2.5 Purificateur d'air

Guide de démarrage rapide



Contenu du colis

Votre commande a été soigneusement emballée et inspectée. Les accessoires suivants doivent être inclus dans votre colis. Veuillez inspecter le contenu du colis pour vous assurer que vous avez reçu tous les articles et qu'aucun n'a été endommagé. Si vous découvrez un problème, veuillez nous contacter immédiatement pour obtenir de l'aide.



Filtere

modèle AMAP01F

qsg Q10607 Copyright © 2022 Aluratek, Inc. Tous droits réservés.

Opération

Instructions du purificateur

Sommeil Pour le mode Veille, la vitesse du ventilateur passera à lente avec l'affichage éteint à l'exception de l'icône de veille. Pour quitter le mode veille, touchez simplement l'écran et modifiez la vitesse du ventilateur sur d'autres paramètres.

Réinitialiser Lorsque l'icône de rappel du filtre est allumée, veuillez changer le filtre. Une fois le filtre remplacé, en mode veille, maintenez enfoncé le bouton du filtre pour réinitialiser le compteur de durée de vie du filtre.

Pouvoir DÉSACTIVÉ Pour éteindre le purificateur, appuyez sur le bouton d'alimentation, l'écran s'éteindra et le bouton d'alimentation s'allumera en rouge.

Opération

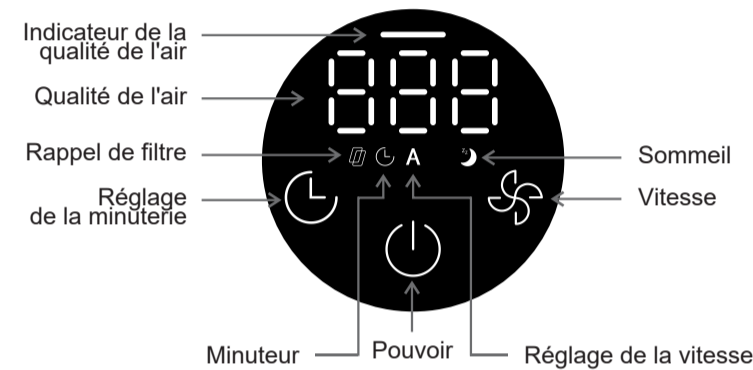
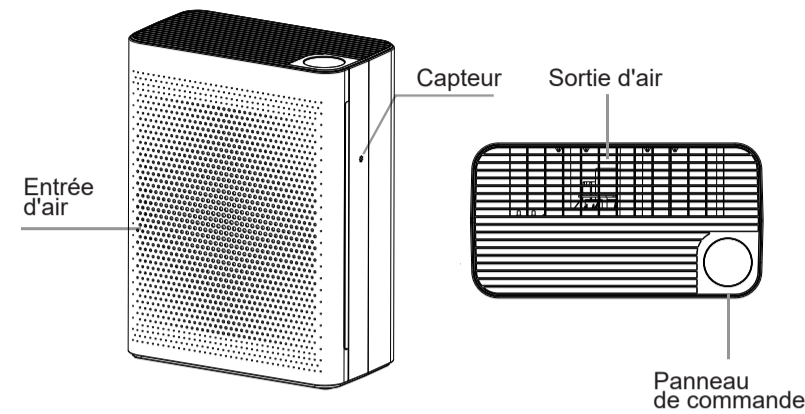
Entretien du filtre

Ce purificateur utilise un filtre Hepa Carbon. Il est suggéré de le remplacer tous les deux mois.

Après une durée de fonctionnement de 1 500 heures, l'icône du filtre de remplacement du purificateur s'allume.

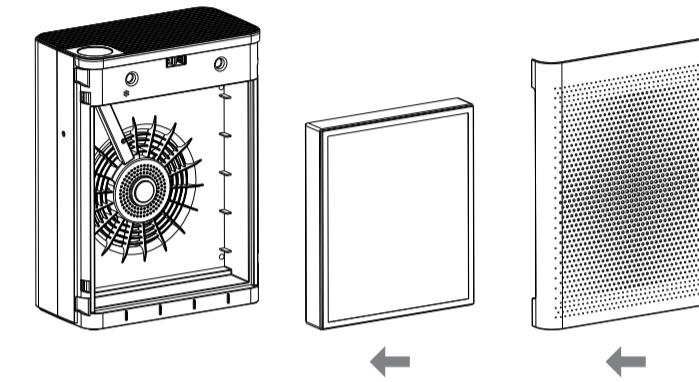
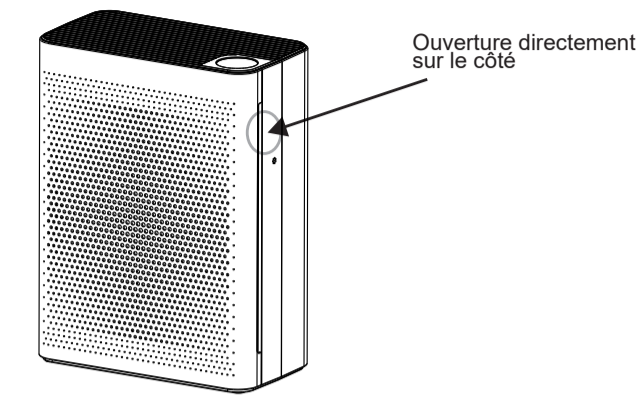
- Placer le filtre dans un endroit aéré
- Ne pas exposer à un ensoleillement excessif
- Ne lavez pas le filtre avec de l'eau
- Débranchez la prise d'alimentation avant de remplacer le filtre, nettoyage et entretien
- N'utilisez pas le filtre retiré car cela pourrait panne d'équipement
- Débranchez le cordon d'alimentation lorsque le purificateur est inactif pendant une longue période

Points forts du produit



Opération

Installation du filtre



1. Retirez le couvercle de l'entrée d'air
2. Retirez le filtre
3. Retirez le sac en plastique du filtre et réinsérez-le
4. Remplacez le couvercle d'entrée d'air

Opération

Instructions du purificateur

Une fois le purificateur branché sur une prise murale, vous entendrez un seul bip avec l'affichage allumé pendant une seconde, puis il passera en mode veille où l'affichage sera éteint avec le bouton d'alimentation allumé en rouge.

Indicateur de qualité de l'air :
Le vert signifie une bonne qualité de l'air
Le jaune signifie une qualité de l'air modérée
Le rouge signifie une mauvaise qualité de l'air.

Pouvoir Pour allumer le purificateur, appuyez sur le bouton d'alimentation, l'écran s'allumera et le purificateur passera en mode automatique.

Minuteur Lorsque le purificateur est allumé, vous pouvez appuyer sur le bouton de la minuterie pour régler la minuterie entre 1 et 8 heures. Vous pouvez vérifier que la minuterie est réglée lorsque vous voyez l'icône de la minuterie allumée sur l'écran. La minuterie peut être annulée en appuyant sur le bouton de la minuterie et en le maintenant enfoncé pendant environ 3 secondes.

Vitesse Vous pouvez modifier la vitesse du ventilateur en appuyant sur l'icône du ventilateur pour basculer entre auto (A), lent (1), moyen (2), rapide (4) et veille (SLE).

Déclaration sur les interférences radio et TV

AVERTISSEMENT!!! Cet équipement a été testé et déclaré conforme aux limites d'un appareil numérique de classe B, conformément à la partie 15 des règles de la FCC. Ces limites sont conçues pour fournir une protection raisonnable contre les interférences nuisibles dans une installation résidentielle.

Cet équipement génère, utilise et peut émettre de l'énergie de radiofréquence et, s'il n'est pas installé et utilisé conformément aux instructions, peut causer des interférences nuisibles aux communications radio. Cependant, il n'y a aucune garantie que des interférences ne se produiront pas dans une installation particulière. Si cet équipement cause des interférences nuisibles à la réception radio ou télévision, ce qui peut être déterminé en éteignant et en rallumant l'équipement, l'utilisateur est encouragé à essayer de corriger l'interférence par toutes les mesures nécessaires pour corriger l'interférence.

Assistance technique et garantie

Si vous avez besoin d'aide supplémentaire, veuillez contacter le Service d'assistance Aluratek pour le dépannage avant de retourner cet appareil.

Courriel: support@aluratek.com
Web: www.aluratek.com/helpdesk
Locale (Irvine, CA): **714-586-8730**
Gratuit: **1-866-580-1978**

Aluratek garantit ce produit contre tout défaut en matériel ou fabrication pendant **1 AN** à compter de la date d'achat.

Pour plus d'informations, s'il vous plaît visitez: <https://aluratek.com/warranty-return-policy>

Vous pouvez enregistrer votre produit en ligne sur: <https://aluratek.com/product-registration>