

iStream Récepteur audio sans fil à technologie Bluetooth

Guide de démarrage rapide



Opération

Fonctions de commande	
Fonction	Opération
Mise en marche	Si l'appareil est éteint, appuyez et maintenez le bouton d'alimentation pendant 3 secondes, jusqu'à ce que la DEL bleue clignote
Arrêt	Lorsque l'appareil est en marche, appuyez et maintenez le bouton d'alimentation pendant 5 secondes, jusqu'à ce que la DEL rouge clignote
Couplage	Lorsque vous appuyez sur OFF, maintenez le bouton d'alimentation enfoncé pendant 5 secondes ou appuyez sur le bouton d'alimentation une fois en mode veille pour commencer l'association (la LED clignote en rouge et en bleu)
Lecture / Pause	Appuyez une fois sur le bouton d'alimentation pour lire / mettre en pause la musique

Opération

Utilisation du AIS01F lorsque le câble d'alimentation est branché

Voici les étapes à suivre si vous voulez utiliser AIS01F lorsque le câble d'alimentation est branché. AIS01F restera en mode d'attente aussi longtemps que le câble d'alimentation sera branché, afin que votre appareil Bluetooth puisse se connecter automatiquement.

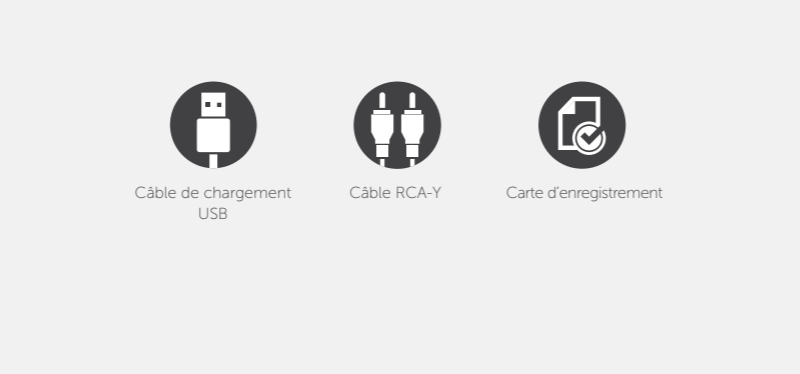
- Assurez-vous que AIS01F est éteint
- Connectez le gros bout du câble USB à votre ordinateur/le bloc d'alimentation / le port USB et le petit bout au port de chargement du AIS01F
- Suivez les instructions de couplage pour coupler votre appareil

Enregistrement d'appariement clair

En mode couplage, double-cliquez sur le bouton d'alimentation et le voyant rouge et bleu clignotera en même temps pendant 1 seconde. AIS01F effacera les enregistrements d'appariement du récepteur.

Contenu du produit

Votre commande a été emballée et inspectée avec soin. Les accessoires suivants devraient se trouver dans l'emballage. Veuillez en inspecter le contenu afin de vous assurer que vous avez en mains tous les objets et que rien n'a été endommagé. Si vous décelez un problème, veuillez nous contacter immédiatement pour obtenir de l'aide.



Opération

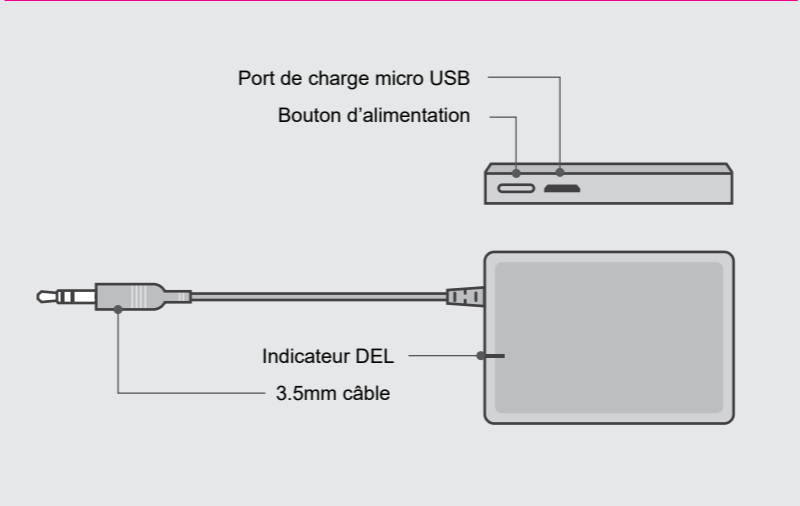
Indicateurs DEL	
Indicateur DEL	Statut
DEL rouge fixe	Chargement
DEL éteinte	Arrêt / Pleinement chargé si connecté à une source d'alimentation
Clignotement rouge et bleu	Couplage en mode transmission / réception
Clignotement rouge	Batterie faible
Clignotant bleu deux fois toutes les 5 secondes	Connecté et en mode veille
Clignotant bleu toutes les 5 secondes	Connecté et diffusé en continu
Clignotant bleu toutes les 2 secondes	Mode veille

Énoncé d'interférence avec la réception radio et télévisée

AVERTISSEMENT!!! Cet appareil a été testé et est conforme aux limites d'un appareil numérique de Classe B, en vertu de la Section 15 des règles CFC. Ces limites ont été conçues pour assurer une protection raisonnable contre de telles interférences néfastes dans une installation résidentielle.

Cet équipement génère, utilise et peut émettre de l'énergie de fréquence radio. S'il n'est pas correctement installé et utilisé, il peut causer des interférences nuisibles dans les communications radio. Toutefois, il est impossible de garantir que de telles interférences ne surviendront pas dans une installation particulière. Si cet équipement cause des interférences nuisibles à la réception radio ou télévisée, laquelle peut être déterminée en éteignant et allumant l'équipement, on suggère à l'utilisateur d'essayer de corriger l'interférence par quelques mesures que ce soit afin d'éliminer les interférences.

Caractéristiques du produit



Opération

Couplage

Assurez-vous que l'appareil prend en charge le profil A2DP. La procédure de couplage variera en fonction de l'appareil. Consultez le manuel d'utilisation de votre appareil pour des instructions détaillées. Voici la procédure de couplage générale:

- Assurez-vous que AIS01F est désactivé
- Activez le mode d'appariement AIS01F en appuyant et en maintenant enfoncé le bouton d'alimentation pendant 5 secondes (Si AIS01F n'a été jumelé à aucun périphérique avant, il entrera en mode d'appariement après qu'il soit Allumé.)
- Activez la fonction Bluetooth de votre appareil et configurez votre appareil pour rechercher Bluetooth dispositif. Sélectionnez AIS01F lorsqu'il est trouvé.
- Pour l'émetteur avec la version Bluetooth 2.1, vous n'aurez pas besoin d'entrer un code. Si vous est invité à entrer le code PIN, entrez "0000".
- Si votre appareil se connecte, sélectionnez "Oui".
- Après la connexion réussie, la LED bleue clignotera deux fois toutes les 5 secondes.

Remarque: assurez-vous que la sortie audio de votre appareil est configurée sur Bluetooth pour la diffusion audio.

Garantie

Aluratek garantit se produit contre les défauts de matériel et de fabrication pour une période de **1 an**, à compter de la date d'achat.

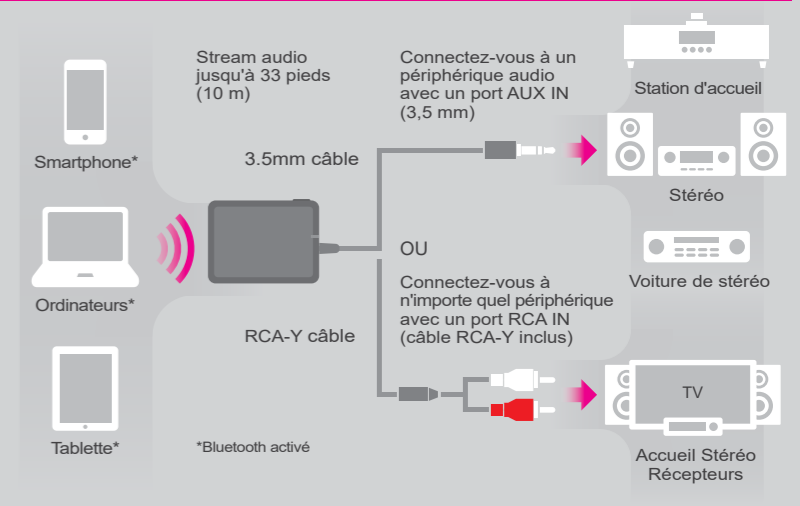
Cette garantie devient invalide si le numéro de série de l'entreprise ou l'étiquette « garantie annulée » a été retirée ou modifiée sur le produit.

Cette garantie ne couvre pas :
A) Dommages de fabrication apparente ou dommages à la suite de cas imprévus
B) Accident, mauvaise utilisation, abus, négligence ou modification de toute pièce du produit.
C) Dommages résultant d'un fonctionnement ou entretien inadéquat, connexion à un équipement inadéquat, ou tentative de réparation par une personne, autre que Aluratek.
D) Les produits sont venus TELS QUELS ou SANS DÉFAUT.

EN AUCUN CAS, LA RESPONSABILITÉ D'ALURATEK N'EXCÈDE LE PRIX PAYÉ POUR LE PRODUIT À LA SUITE D'UN DOMMAGE DIRECT, INDIRECT, PARTICULIER OU CONSÉCUTIF RÉSULTANT DE L'UTILISATION DU PRODUIT, DE SES LOGICIELS D'ACCOMPAGNEMENT OU DE SA DOCUMENTATION.

Aluratek ne fait aucune déclaration et ne donne aucune garantie expresse, implicite ou légale relative à ses produits, son contenu ou son utilisation de la documentation et de tous ses logiciels d'accompagnement, et renonce spécifiquement à la qualité, au rendement, à la qualité marchande et à la convenance. Aluratek se réserve le droit de réviser ou de mettre à jour son produit, logiciel ou documentation sans l'obligation d'aviser tout individu ou entité.

Application du produit



Opération

Chargement de la batterie

La batterie n'est pas complètement chargée et il est fortement recommandé de charger AIS01F avant de commencer à l'utiliser.

Remarque: L'utilisation d'AIS01F "hors de la boîte" ne nuira pas au périphérique. Vous aurez une durée de vie réduite de la batterie car l'appareil ne sera pas complètement chargé.

Connectez l'extrémité USB plus grande du câble fournie à votre PC ou adaptateur secteur USB (non inclus). Branchez le Micro USB plus petit au port de chargement d'AIS01F. La LED rouge s'allume pendant la charge. Chargez la batterie pendant au moins 3 heures. Une fois la charge terminée, la LED rouge s'éteint.

Support Technique

Pour toutes autres questions, veuillez communiquer avec le service de soutien Aluratek avant de retourner votre appareil.

Courriel: support@aluratek.com

Site Web: www.aluratek.com/support

Numéro local: (Irvine, CA): **714-586-8730**

Numéro sans frais: **1-866-580-1978**