

Det är viktigt att läsa igenom denna manual noggrant för att trygga poolutrustningens funktion och livslängd. Pahlén AB ansvarar ej för produktgaranti eller skador som sker till följd av felaktig installation, handhavandefel eller felaktigt underhåll.

Produktbeskrivning

Denna produkt innehåller en ljuskälla med energieffektivitetsklass G. Endast för användning under vatten.

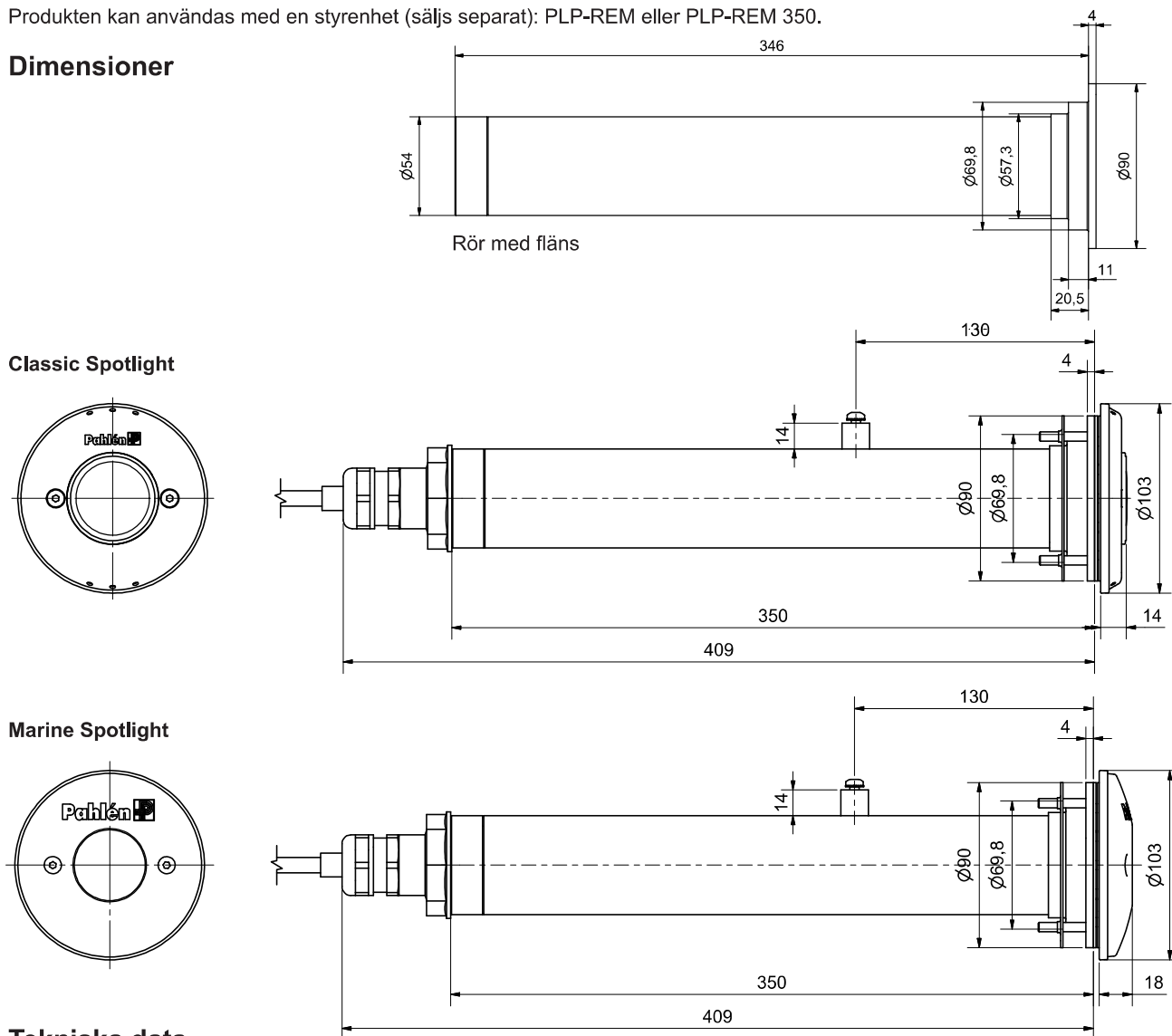
RGB-lampan är en avancerad elektroniskt kontrollerad lampa baserad på lysdioder i tre färger: röd, grön samt blå. Dessa tre kulörer kan tillsammans skapa många andra kulörer och belysningseffekter i 11 olika förprogrammerade lägen.

Produkten finns i två designutförande; Marine eller Classic.

Produkten är försedd med en punkt för potentialutjämning. Se IEC 60364-7-702 och gällande nationella byggnormer med hänsyn till potentialutjämning. Observera att felaktig potentialutjämning kan orsaka galvanisk korrosion.

Produkten kan användas med en styrenhet (säljs separat): PLP-REM eller PLP-REM 350.

Dimensioner



Tekniska data

	Art.nr Färg	124873 / 125873 RGB
Effekt:		8W
Färgtemperatur:		—
Ljusflöde		450 lm
Spänning:		10–14V AC 50/60Hz
Lampans kapslingsklass:		IP68 (mätt på 2m djup)
Max vattentemperatur:		40°C
Dimbar (med styrenhet):		Nej

Allmän info

Vattentemperaturen får inte överstiga +40°C.
Vattnet får inte frysa runt lampan.
Lampan måste vara helt nedsänkt i vatten när den tänds.

Rekommenderade värden beträffande vattenkvalitet:

Total klorhalt:	max 3,5 mg/liter (ppm)*
Klorid(salt)halt:	max 250 mg/liter
pH-värde:	7.2–7.6
Alkalinitet:	60–120 mg/liter (ppm)
Kalciumhårdhet:	100–300 mg/liter (ppm)
Järn:	max 0,1 mg/liter *
Koppar:	max 0,2 mg/liter *
Mangan:	max 0,05 mg/liter *
Fosfor:	max 0,01 mg/liter *
Nitrat:	max 50 mg/liter *

Utanför dessa värden gäller ej produktgarantin

* Enligt EN 16713-3

RGB-lampans färlägen:

Program	Namn	Typ	Färg
1.	Levande ljus	Fast	<2000K mycket varmvit
2.	Varmvit	Fast	3000K varmvit
3.	Neutral vit	Fast	5000K neutral vit
4.	Kallvit	Fast	9500K kallvit
5.	Karibisk blå	Fast	turkos
6.	Blå	Fast	blå
7.	Grön	Fast	grön
8.	Röd	Fast	röd
9.	Violett	Fast	lila
10.	Gul dynamisk	Långsam växling	skiftande gult
11.	Blå dynamisk	Snabb växling	skiftande blått

Installation allmänt

Rekommenderat djup finns beskrivet i senare avsnitt.

- Armering får aldrig ligga närmare rostfritt material än minst 50 mm i gjutna poolkonstruktioner.
- Elektriska installationer >30V får ej placeras inom 500 mm avstånd från något rostfritt material.
- Vid montering skall rostfria verktyg med rengjorda kontaktytor användas.
- Förvara produkterna i originalförpackningen ända till installationen för att undvika repor och fläckar.
- Var aktsam vid monteringen så att inte produkten repas.
- Undvik att placera koncentrerad dosering av kemikalier intill rostfria detaljer. Skador kan uppstå vid utebliven poolcirkulation.

Installation el

Beakta lokala elföreskrifter beträffande kopplingsdosans placering.

Belysningen skall alltid anslutas via en skyddstransformator 12V AC av ringkärnetyp (se tabell) för att få korrekt funktion och maximal livslängd. Om fler än en RGB-lampa installeras skall dessa kopplas till samma transformator och via gemensam strömbrytare för att kunna synkroniseras.

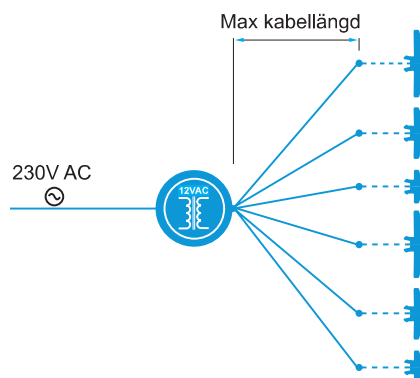
Transformatorns effekt måste vara större än det sammanlagda värdet för alla lamporna, se tabell på nästa sida.

Medföljande sladd ska alltid användas för inkoppling av lampan.

Om belysningens utvändiga kabelisolering eller innerledare är skadad skall den bytas ut av servicetekniker eller annan behörig person.

Rekommendationer

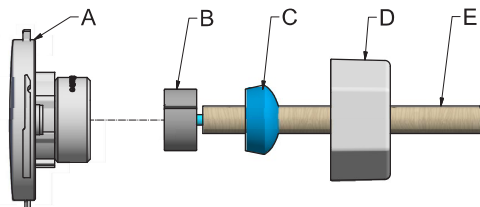
Nedanstående rekommendationer angående kabel och inkoppling av lamporna skall följas för att få önskad funktion. Maximalt och stabilt ljus är bara garanterat ifall tvärsnittet på kabeln är lika med eller överstiger tabellernas angivna värden. Kabellängderna är beräknade med största tänkbara effektförlust i kablarna. Alla lampor kopplas direkt till transformatorn med separat kabel. Denna lösning är att föredra när styrenhet PLP-REM eller PLP-REM350 används.



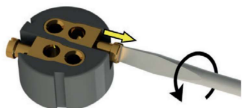
Max kabellängd / Kabeltvärsnitt					Transformator effekt
1,5 mm ²	2,5 mm ²	4,0 mm ²	6,0 mm ²	10,0 mm ²	
85 m	140 m	200 m	300 m	550 m	12VA

--- Kabel som medföljer lampan
— Separat kabel, medföljer ej

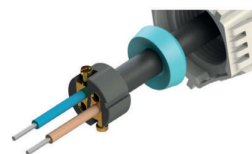
Montera kabeln till LED-modulen så här:



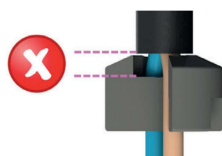
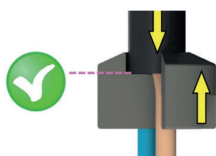
- A LED-modul
- B Kontaktdon/Sockel
- C Silikonpackning
- D Mutter
- E Kabel



1. Lossa skruvarna i sockeln (B) så mycket att hålet för sladden blir frilagt tillräckligt mycket för att få i kabelns ledare.



2. Trä på tätningen (C) på kabeln (E).
Trä kabelns ledare genom sockeln.



3. Säkerställ att kabelns skyddshölje går ända ned mot sockeln.

Om kabeln inte träs ned tillräckligt långt finns det risk att silikonpackningen inte tätar korrekt. Vatten kan då läcka in i lampans kontakt.



4. Dra åt skruvarna.
Säkerställ att skruvarna bottenar ordentligt.



5. Klipp eller skär av den bit av ledaren som sticker igenom sockeln.

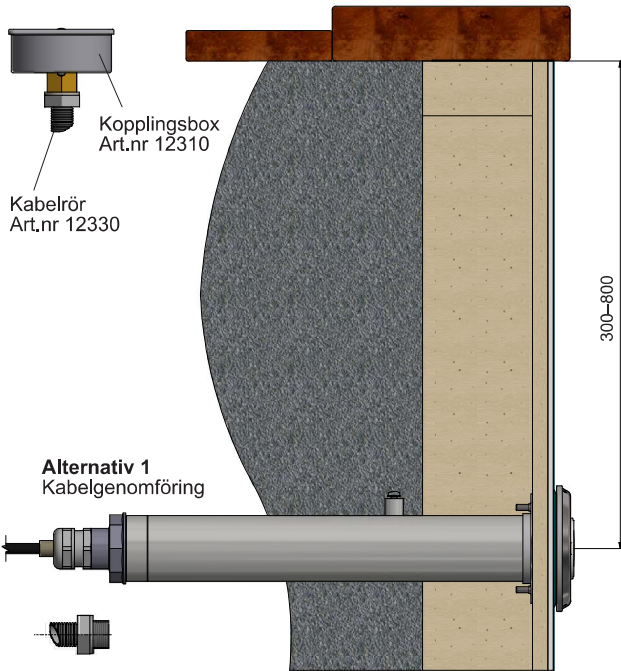


6. Rikta in sockeln i LED-modulen (A).
Säkerställ att tätningen bottenar ordentligt.
Dra åt muttern (D).

Utbyteslampor:

1. Strömmen skall vara avstängd.
2. Lossa befintlig front. Lyft upp lampan ovanför vattenytan.
3. Lossa kabeln från lampkroppen.
4. Montera den nya lampan, se ovan samt "Montera så här" för respektive typ av poolstomme.

För poolstomme av trä, plåt eller plast - klädd med liner



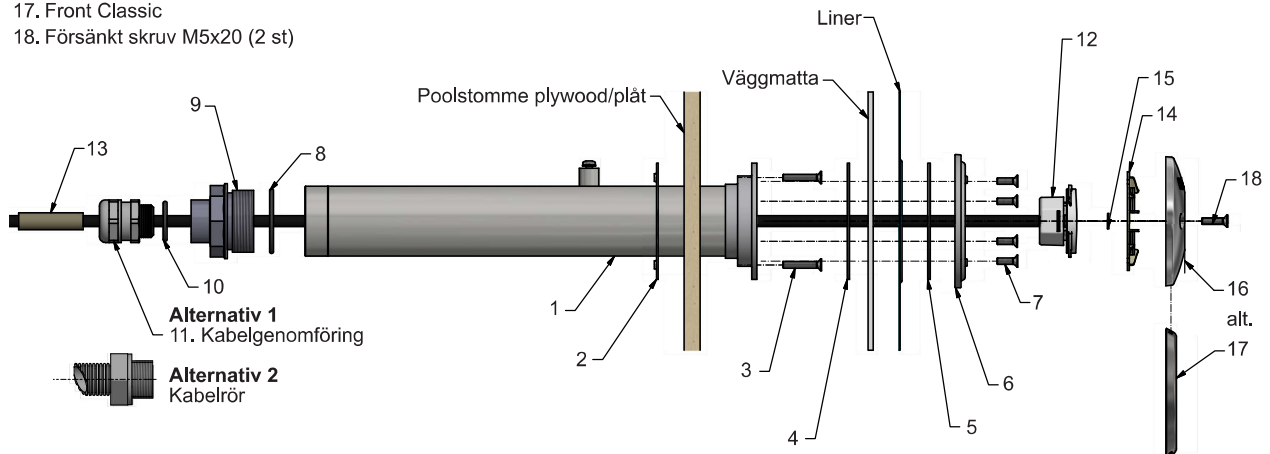
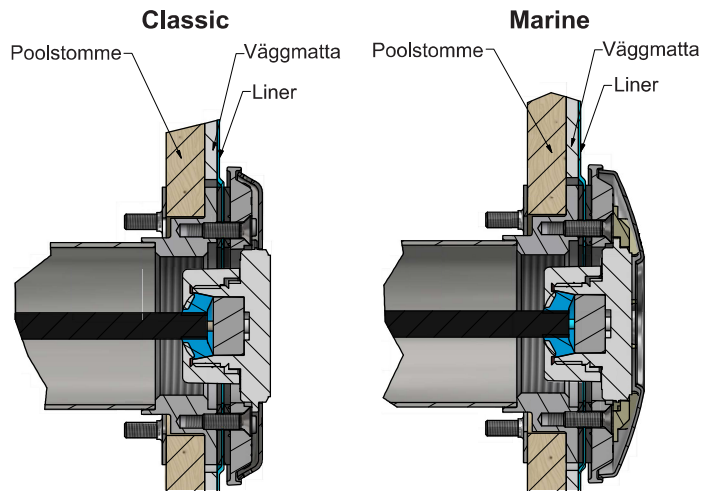
Alternativ 1:
Kabelgenomföring används när kabeln till lampan ska ligga fri ovanmark med åtkomst från poolens utsida.

Alternativ 2
Kabelrör används om kabeln till lampan ska ligga under mark.

Alternativ 1
Kabelgenomföring

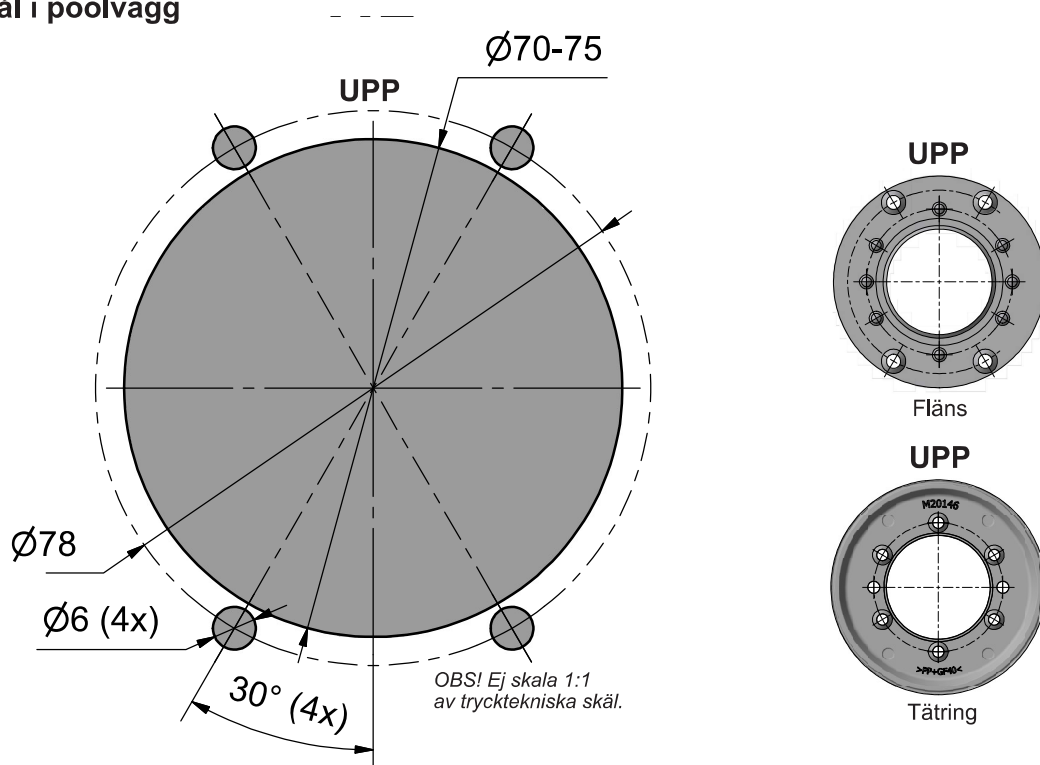
Alternativ 2
Kabelrör

1. Ingjutningsrör med fläns
2. Monteringsbricka
3. Försänkt skruv M5x30 (4 st)
4. Självhäftande packning t=1,5 mm
5. Packning t=2 mm
6. Tätring
7. Försänkt skruv M5x16 (6 st)
8. O-ring
9. Plugg
10. O-ring
11. Kabelgenomföring
12. LED-modul med kabel
13. Tätningshylsa
14. Distans (endast för Marine)
15. Plastbricka
16. Front Marine
17. Front Classic
18. Försänkt skruv M5x20 (2 st)



Forts. (För poolstomme av trä, plåt eller plast - klädd med liner)

Mått ritning för hål i poolvägg

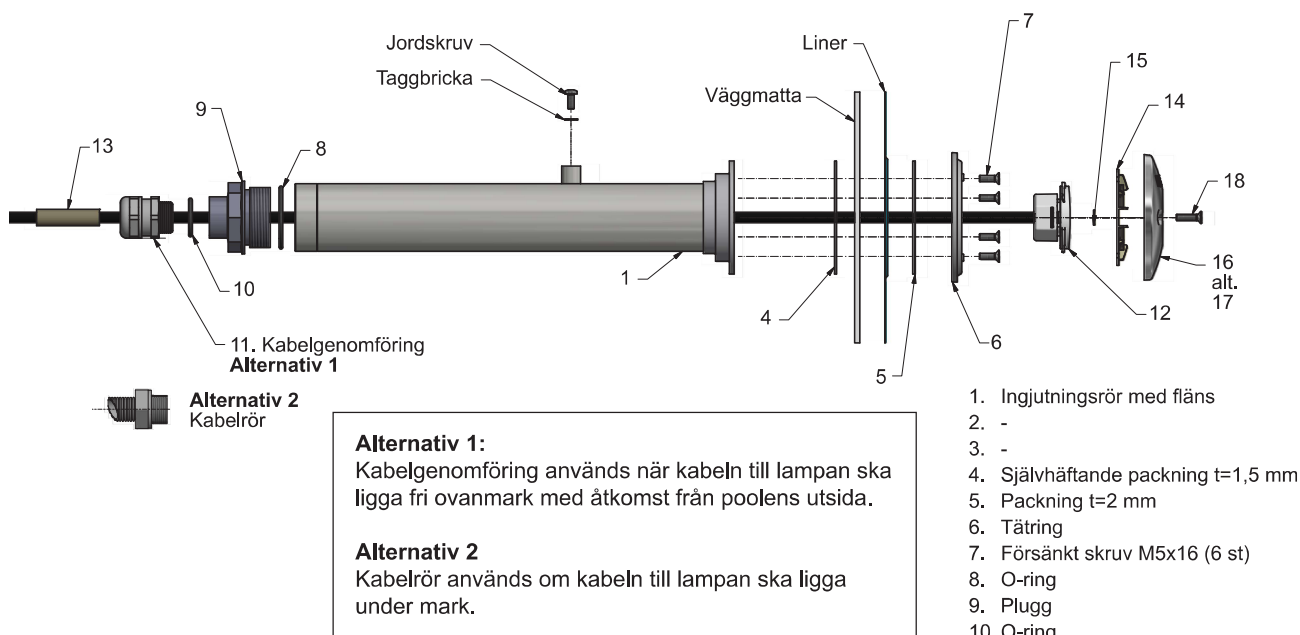


Montera så här:

- Gör hål i stommen enligt mått ritning.
Rekommenderat djup för lampan är 300–800 mm ned från poolkanten.
- Montera ingjutningsröret med bifogad fästing och skruv från insidan av poolen (se skiss).
Ingjutningsröret bör fixeras eller avlastas för att undvika brytning i poolstommen.
- Fäst den självhäftande packningen på flänsen.
- Montera pluggen i bakkant av ingjutningsröret. När o-ringen används behövs ingen annan tätning.
- Alternativ 1:** Montera kabelgenomföringen i pluggen. Använd medföljande o-ring och säkerställ att den sitter på rätt ställe.
Ingen ytterligare tätning behövs här.
Alternativ 2: Montera kabelröret i pluggen. Tätas med gängtejp eller gängsnöre.
- Montera poolduken enligt leverantörens instruktioner och påbörja vattenfyllning.
- När vattnet når ca 5 cm under flänsen på ingjutningsröret, montera packningen och tätningen med 6 st skruvar.
- Renskar duken efter tätningens inre kant.
- Trä LED-modulens kabel genom kabelförskruvningen/kabelröret och dra ut den på baksidan av ingjutningsröret.
Lämna tillräckligt med kabel (max 1m) på framsidan för att senare kunna lyfta upp lampan ovanför vattenytan. Detta underlättar framtida byte av lampa eller vid vinterstängning.
- Trä tätningshylsan på LED-modulens kabel. Tätningshylsan skall placeras mitt för gummit på kabelförskruvningen.
Alternativ 1: Dra åt kabelförskruvningen så att kabeln sitter fast.
Alternativ 2: Montera kabelröret i kopplingsboxen med kabelförskruvningen. Dra åt kabelförskruvningen så att kabeln sitter fast.
- Stoppa in LED-modulkabeln i ingjutningsröret.
Marine: Kläm fast LED-modulen med distansen under fronten. Dra fast fronten med två skruvar.
Classic: Kläm fast LED-modulen med fronten. Dra fast fronten med två skruvar.
- Fyll upp poolen med vatten till önskad nivå.

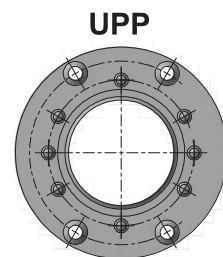
För poolstomme av mursten, isolerblock, betong - klädd med liner

OBS! Minsta avstånd mellan rostfritt material och ej rostfritt (t.ex. armeringsjärn) skall vara 50 mm.

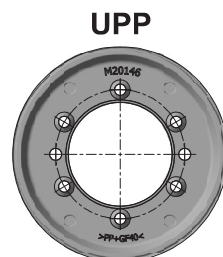


Montera så här:

- Fixera ingjutningsröret i poolstommen. Rekommenderat monteringsdjup framgår av bilder på nästa sida. Flänsen ska vila mot poolstommen enligt A, B eller C (se nästa sida).
- Vid behov av jordning kan en kabel anslutas från ingjutningsrörets jordpunkt till markjord.
- Maskera den yta på flänsen som sedan ska ligga an mot packningen.
- Gjut poolstommen enligt anvisningar från leverantören.
- Fäst den självhäftande packningen på flänsen.
- Montera pluggen i bakkant av ingjutningsröret. Om o-ringen används behövs ingen annan tätning.
- Alternativ 1:** Montera kabelgenomföringen i pluggen. Använd medföljande o-ring och säkerställ att den sitter på rätt ställe. Ingen ytterligare tätning behövs här.
Alternativ 2: Montera kabelröret i pluggen. Tätas med gängtejp eller gängsnöre
- Montera poolduken enligt leverantörens instruktioner och påbörja vattenfyllning.
- När vattnet når ca 5 cm under flänsen på ingjutningsröret, montera packningen och tätringen med 6 st skruvar.
- Renskar duken efter tätringens inre kant.
- Trä LED-modulens kabel genom kabelförskruvningen/kabelröret och dra ut den på baksidan av ingjutningsröret. Lämna tillräckligt med kabel (max 1m) för att senare kunna lyfta upp lampan ovanför vattenytan. Detta underlättar framtida byte eller vinterstängning.
- Trä tätningshylsan på LED-modulens kabel. Tätningshylsan skall placeras mitt för gummit på kabelförskruvningen.
Alternativ 1: Dra åt kabelförskruvningen så att kabeln sitter fast.
Alternativ 2: Montera kabelröret i kopplingsboxen med kabelförskruvningen. Dra åt kabelförskruvningen så att kabeln sitter fast.
- Stoppa in LED-modulkabeln i ingjutningsröret.
Marine: Kläm fast LED-modulen med distansen under fronten. Dra fast fronten med två skruvar.
Classic: Kläm fast LED-modulen med fronten. Dra fast fronten med två skruvar.
- Fyll upp poolen med vatten till dess önskade nivå.

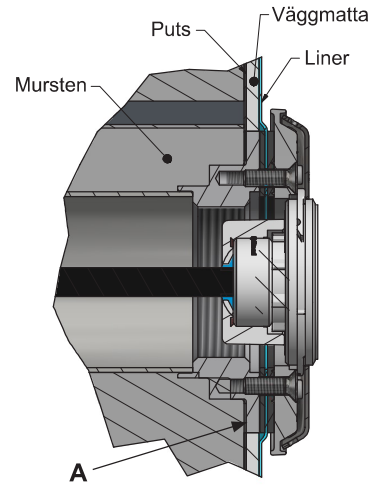
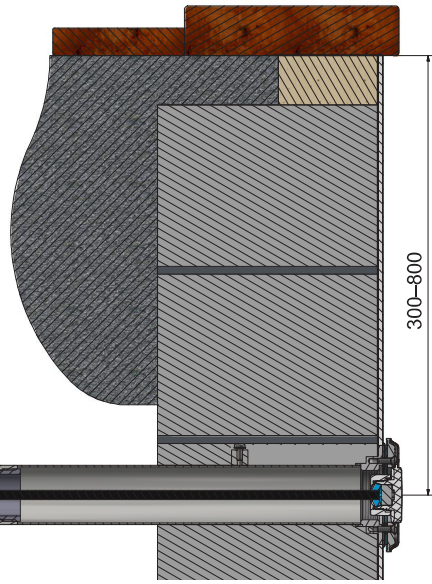
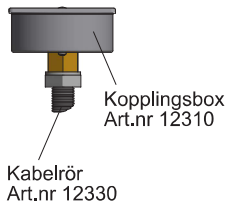


Fläns

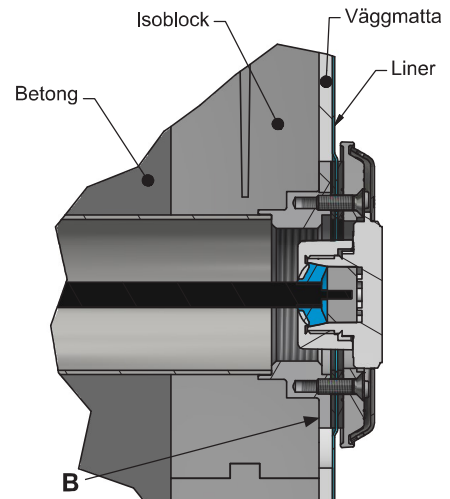
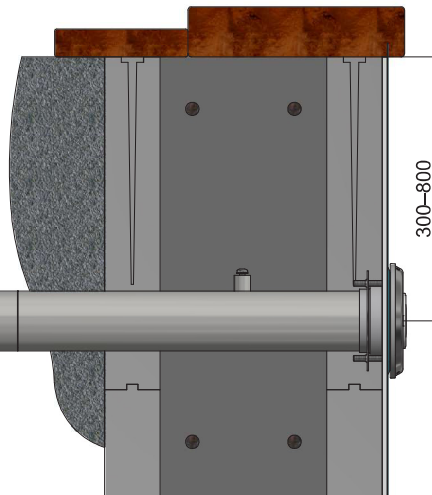
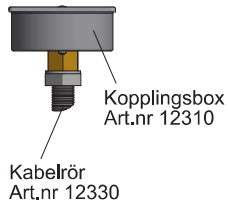


Tätring

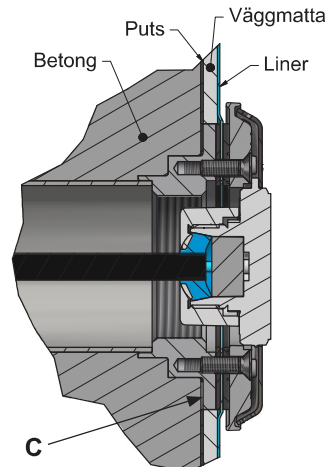
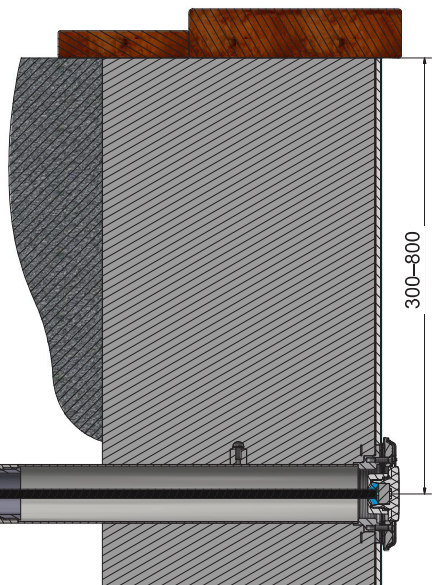
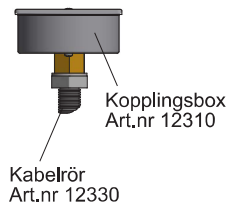
Mursten



Isolerblock



Betong



Handhavande

Byte av färg/effektläge

För att byta färg/effektläge på en lampa av typ RGB slås strömmen till lampan av och sedan på igen i snabb följd. På detta sätt kan man stega sig igenom de 11 olika färgprogrammen.

När man kommit till sista färgen så börjar lampan om igen från första färgen.

Stängs lampan av längre tid (>20s) så tänds lampan med den senast använda färgen.

Synkronisering av lampor

Säkerställ först att alla lampor som ska synkroniseras är anslutna till samma transformator.

När flera lampor av typ RGB är anslutna till samma transformator bör dessa synkroniseras för att ha samma färg. Detta ska i normala fall endast behöva göras första gången lamporna tänds.

Gör så här för att synkronisera lamporna:

1. Aktivera synkroniseringen av lampornas program genom att slå på lamporna, kontrollera att alla lampor tänds.
2. Slå av lamporna och vänta minst 20 sekunder (max 60 sekunder).
3. Slå på och av igen (max 3 sekunder på - max 3 sekunder av).
4. Upprepa en gång till: Slå på och av (max 3 sekunder på - max 3 sekunder av).
5. Slå på lamporna. Nu är alla lampor i samma programläge.

När lamporna väl är synkroniserade behåller de sin inställning tills en lampa byts ut eller stängs av separat.

Vinterstängning

Lampor måste hållas borta från iszoner.

Strömmen till lampan måste alltid brytas innan vinterstängning.

För att lamporna inte ska frysa sönder rekommenderar vi att man gör enligt följande:

Alternativ 1

Bryt den elektriska strömmen i huvudcentralen.

Lossa fronten, förvara den på lämplig plats. Dra försiktigt ut lampan så långt extralängden på kabeln tillåter och låt lampan sjunka mot botten.

Alternativ 2

Bryt den elektriska strömmen i huvudcentralen.

Sänk vattennivån till under lampan. *Kontrollera först att er poolstomme klarar att tömmas på vatten.*

Lossa fronten, förvara den på lämplig plats. Dra försiktigt ut lampan så långs extralängden på kabeln tillåter.

Tag loss lampdelen och förvara den på lämplig plats (ej minusgrader).

Försegla kabeländens kontaktdel mot fukt på lämpligt sätt. Lägg upp kabeländen på poolkanten och säkerställ att kabeln inte kan falla ner i poolen.

Felsökning

<p>Om lamporna flimrar</p>	<ol style="list-style-type: none"> 1. Slå på lamporna. Välj färgen Kallvit. 2. Mät spänningen vid anslutningarna för lampan. Spänningen vid lampan ska vara minst 10VAC (50/60Hz). <p><i>Om spänningen vid lampan är under 10VAC:</i></p> <p>A. Kontrollera spänningen ut från terminalerna. Spänningen ska vara mellan 12VAC och 14VAC. Säkerställ att transformatorns effekt är tillräcklig för att driva alla anslutna lampor, se tabell sid 5.</p> <p>B. Om effekten i transformatorn är tillräcklig, installera grövre kabel mellan lampa och transformator, se tabell sid 5.</p>
<p>Om lamporna lyser med olika färg</p>	<p>Säkerställ att alla lampor är anslutna till samma transformator. Följ stegen ovan för synkronisering.</p>

Avfallshantering och återvinning

Denna produkt kasseras enligt lokala lagar och förordningar. Eftersom denna produkt innehåller elektriska komponenter måste den kasseras separat från hushållsavfall. När den här produkten når slutet av sin livscykel, kontakta lokala myndigheter för att ta reda på mer om avfallshantering och återvinning.