

Det är viktigt att läsa igenom denna manual noggrant för att trygga poolutrustningens funktion och livslängd. Pahlén AB ansvarar ej för produktgaranti eller skador som sker till följd av felaktig installation, underhåll eller felaktigt underhåll.

## Produktbeskrivning

Denna produkt innehåller en ljuskälla med energieffektivitetsklass G.

Endast för användning under vatten.

Avsedd för montering i pooler ovanmark där man kan komma åt lampans kabelförskruvning från utsidan av poolväggen.

Lampans måste hållas borta från iszoner.

RGB-lampans är en avancerad elektroniskt kontrollerad lampa baserad på lysdioder i tre färger: röd, grön samt blå. Dessa tre kulörer kan tillsammans skapa många andra kulörer och belysningseffekter i 14 olika förprogrammerade lägen.

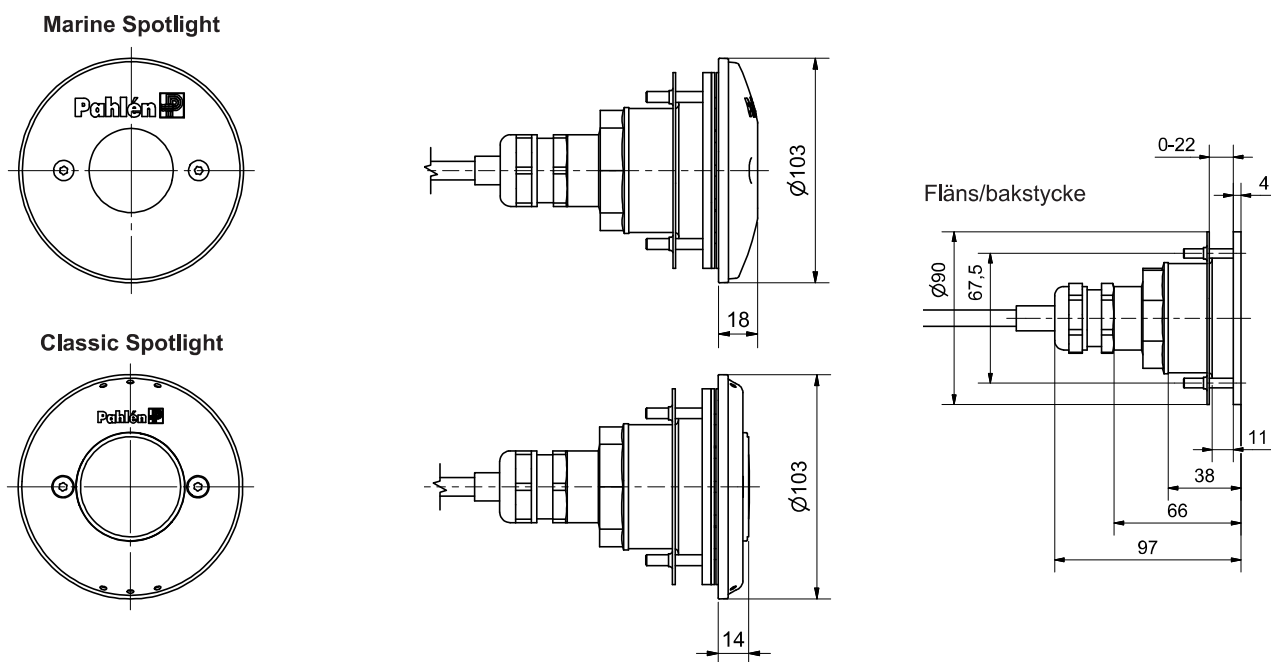
Produkten finns i två designutförande; Marine eller Classic.

För att kunna utnyttja funktioner som t ex dimning av RGB-lamporna, behövs även en styrenhet (säljs separat):

PLP-REM eller PLP-REM 350.

Lampans har ett inbyggt överhettningsskydd som minskar lampans ljusstyrka vid höga vattentemperaturer (30–40°C) för att skydda lampans.

## Dimensioner



## Tekniska data

Art.nr Färg	124852 / 125852 RGB
Effekt:	13W
Färgtemperatur:	—
Ljusflöde	650 lm
Spänning:	10-14V AC 50/60Hz
Lampans kapslingsklass:	IP68 (mätt på 3m djup)
Vattentemperatur:	mellan +5 och +40°C
Dimbar (med styrenhet):	Ja

## Allmän info

Vattentemperaturen får inte överstiga +40°C.  
Vattnet får inte frysa runt lampan.  
Lampan måste vara helt nedsänkt i vatten när den tänds.

### Rekommenderade värden beträffande vattenkvalitet:

Total klorhalt:	max 3,5 mg/liter (ppm)*
Klorid(salt)halt:	max 250 mg/liter
pH-värde:	7,2–7,6
Alkalinitet:	60–120 mg/liter (ppm)
Kalciumhårdhet:	100–300 mg/liter (ppm)
Järn:	max 0,1 mg/liter *
Koppar:	max 0,2 mg/liter *
Mangan:	max 0,05 mg/liter *
Fosfor:	max 0,01 mg/liter *
Nitrat:	max 50 mg/liter *

Utänför dessa värden gäller ej produktgarantin

\* Enligt EN 16713-3

## RGB-lampans färglägen:

### Fasta lägen

1. Djupblå
2. Ljusblå
3. Orange/röd
4. Röd
5. Grön
6. Rosa
7. Gul

### Dynamiska lägen

8. Växlar sakta mellan olika blå nyanser
9. Växlar sakta mellan olika röda nyanser
10. Växlar snabbt mellan sex färger
11. Växlar snabbt mellan alla färger

### Vita färger

12. Varmvit
13. Neutral vit
14. Solvit

## Installation allmänt

- Elektriska installationer >30V får ej placeras inom 500 mm avstånd från något rostfritt material.
- Vid montering skall rostfria verktyg med rengjorda kontaktytor användas.
- Förvara produkterna i originalförpackningen ända till installationen för att undvika repor och fläckar.
- Var aktsam vid monteringen så att inte produkten repas.
- Undvik att placera koncentrerad dosering av kemikalier intill rostfria detaljer. Skador kan uppstå vid utebliven poolcirkulation.
- Tänk på att lampan inte tål att utsättas för minusgrader. Finns risk för detta skall lampan demonteras.

## Installation el

Beakta lokala elföreskrifter beträffande kopplingsdosans placering.

Belysningen skall alltid anslutas via en skyddstransformator 12V AC av ringkärnetyp (se tabell) för att få korrekt funktion och maximal livslängd. Om fler än en RGB-lampa installeras skall dessa kopplas till samma transformator och via gemensam strömbrytare för att kunna synkroniseras.

Transformatorns effekt måste vara större än det sammanlagda värdet för alla lamporna, se tabell på nästa sida.

Medföljande sladd ska alltid användas för inkoppling av lampan.

Om belysningens utvändiga kabelisolering eller innerledare är skadad skall den bytas ut av servicetekniker eller annan behörig person.

## Rekommendationer

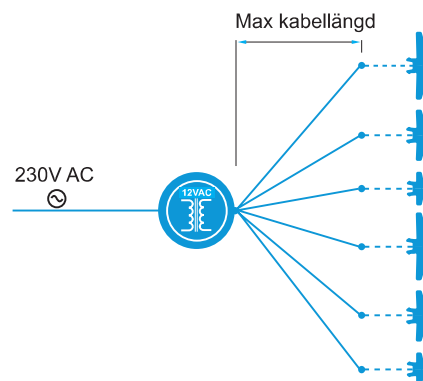
Nedanstående rekommendationer angående kabel och inkoppling av lamporna skall följas för att få önskad funktion.

Maximalt och stabilt ljus är bara garanterat ifall tvärsnittet på kabeln är lika med eller överstiger tabellernas angivna värden.

Kabellängderna är beräknade med största tänkbara effektförlust i kablarna.

Alla lampor kopplas direkt till transformatorn med separat kabel.

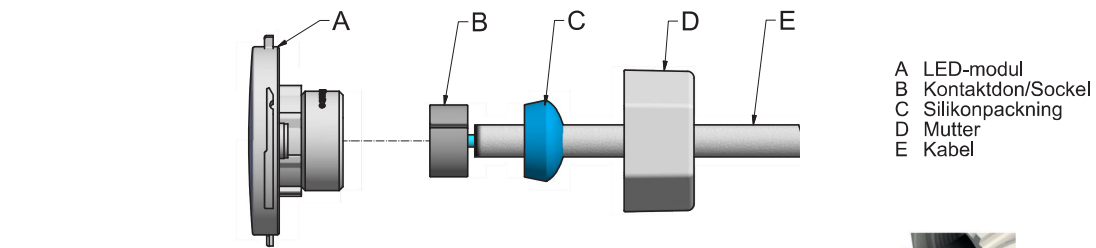
Denna lösning är att föredra när styrenhet PLP-REM eller PLP-REM350 används.



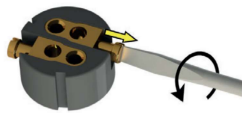
Max kabellängd / Kabeltvärsnitt				Transformator effekt [VA]
1,5 mm <sup>2</sup>	2,5 mm <sup>2</sup>	4,0 mm <sup>2</sup>	6,0 mm <sup>2</sup>	
62 m	103 m	165 m	248 m	12

--- Kabel som medföljer lampan  
— Separat kabel, medföljer ej

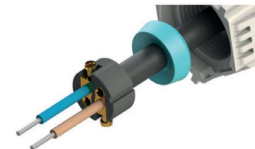
## Montera kabeln till LED-modulen så här:



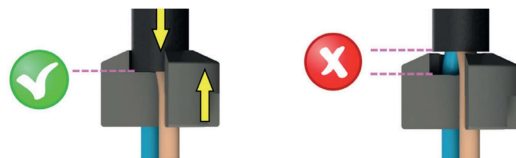
- A LED-modul
- B Kontaktdon/Sockel
- C Silikonpackning
- D Mutter
- E Kabel



1. Lossa skruvarna i sockeln (B) så mycket att hålet för sladden blir frilagt tillräckligt mycket för att få i kabelns ledare.



2. Trä på tätningen (C) på kabeln (E).  
Trä kabelns ledare genom sockeln.



3. Säkerställ att kabelns skyddshölje går ända ned mot sockeln.

*Om kabeln inte träs ned tillräckligt långt finns det risk att silikonpackningen inte tätar korrekt. Vatten kan då läcka in i lampans kontakt.*



4. Dra åt skruvarna.  
Säkerställ att skruvarna bottenar ordentligt.



5. Klipp eller skär av den bit av ledaren som sticker igenom sockeln.



6. Rikta in sockeln i LED-modulen (A).  
Säkerställ att tätningen bottenar ordentligt.  
Dra åt muttern (D).

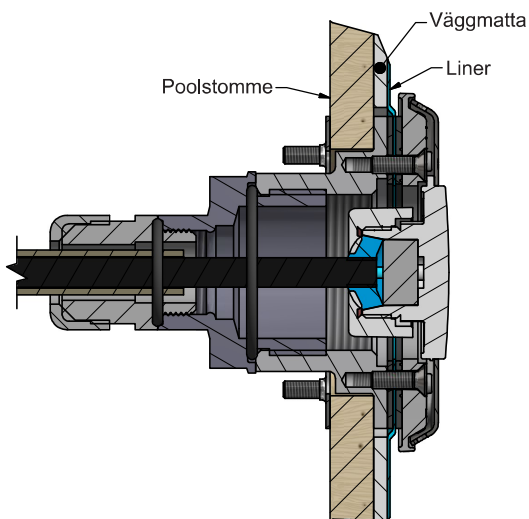
## Utbyteslampor:

1. Strömmen skall vara avstängd.
2. Sänk poolens vattennivå till under lampan.
3. Lossa befintlig front. (Lyft upp lampan ovanför vattenytan.)
4. Lossa kabeln från lampkroppen.
5. Montera den nya lampan, se ovan samt "Montera så här" för respektive typ av poolstomme.

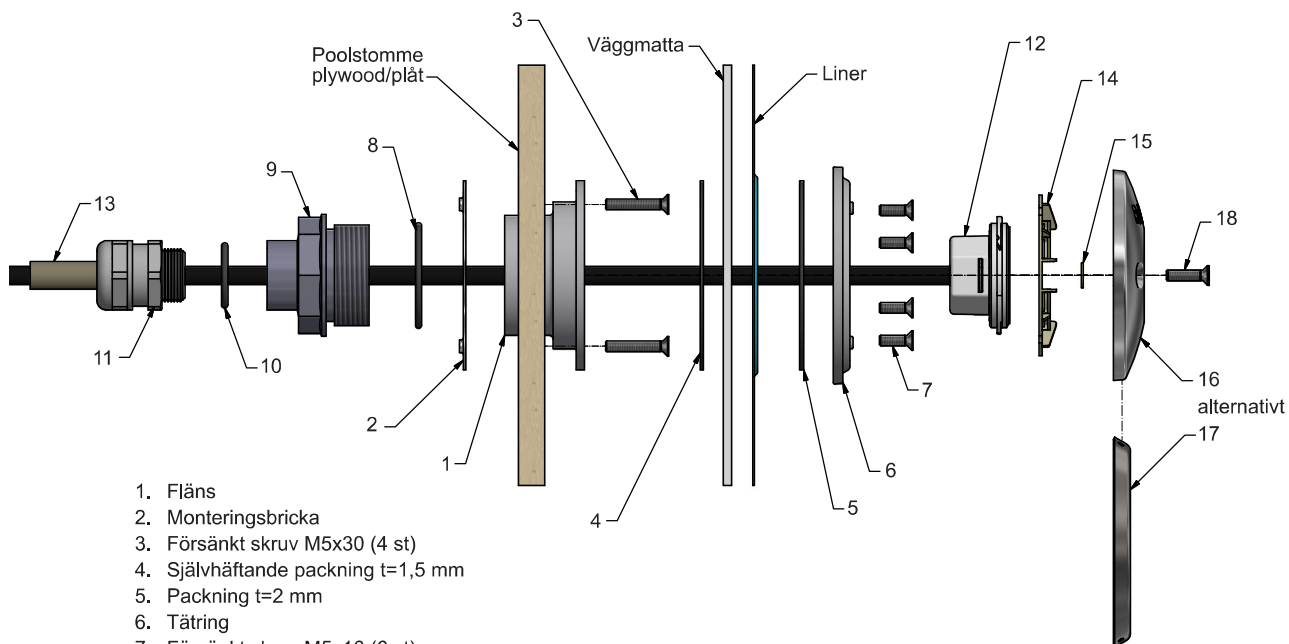
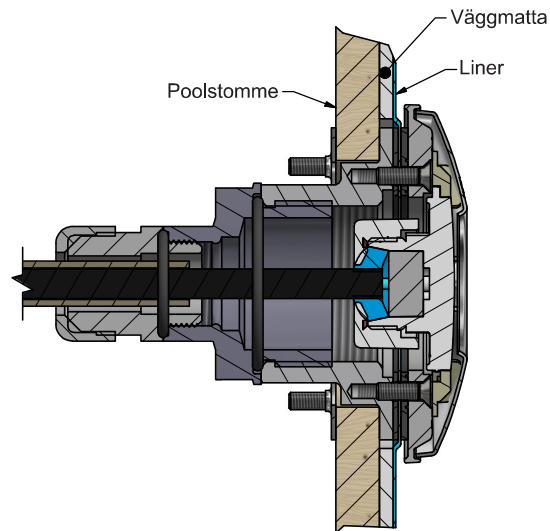
## För poolstomme av trä, plåt eller plast - klädd med liner

OBS! Åtkomst/tillgång till lampan från baksidan av poolväggen krävs för framtida service. Lämna tillräckligt med kabeln på baksidan för att kunna dra fram vid vinterstängning/lampbyte.

Classic Spotlight



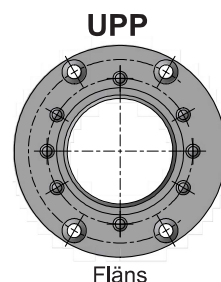
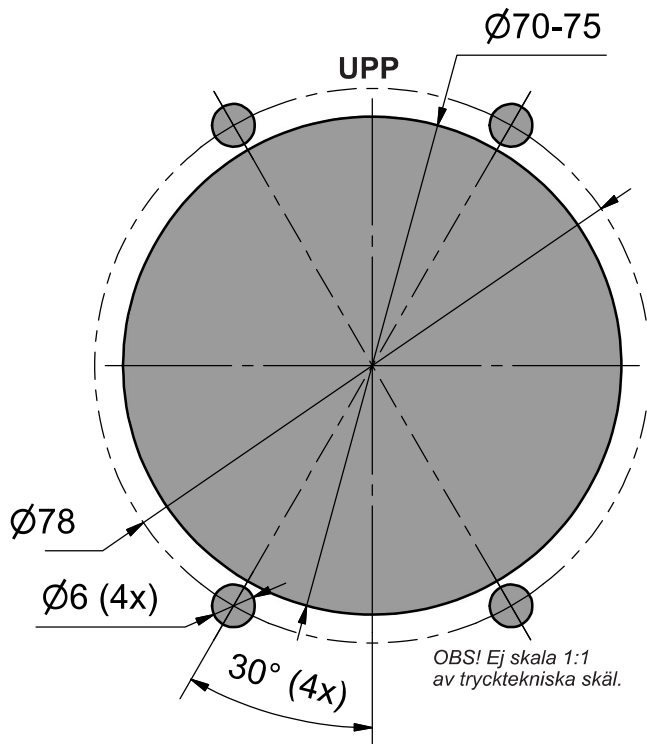
Marine Spotlight



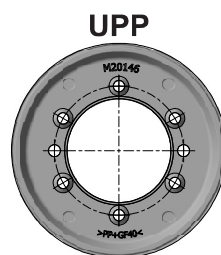
1. Fläns
2. Monteringsbricka
3. Försänkt skruv M5x30 (4 st)
4. Självhäftande packning t=1,5 mm
5. Packning t=2 mm
6. Tätring
7. Försänkt skruv M5x16 (6 st)
8. O-ring
9. Plugg
10. O-ring
11. Kabelgenomföring
12. LED-modul med kabel
13. Tätningshylsa
14. Distans (endast för Marine)
15. Plastbricka
16. Front Marine
17. Front Classic
18. Försänkt skruv M5x20 (2 st)

Forts. (För poolstomme av trä, plåt eller plast - klädd med liner)

### Måttitning för hål i poolvägg



Fläns



Tätning

**OBS! Lämna tillräcklig längd fri kabeln på baksidan av poolväggen alternativt i kopplingslådan för framtida service eller eventuell vinterstängning.**

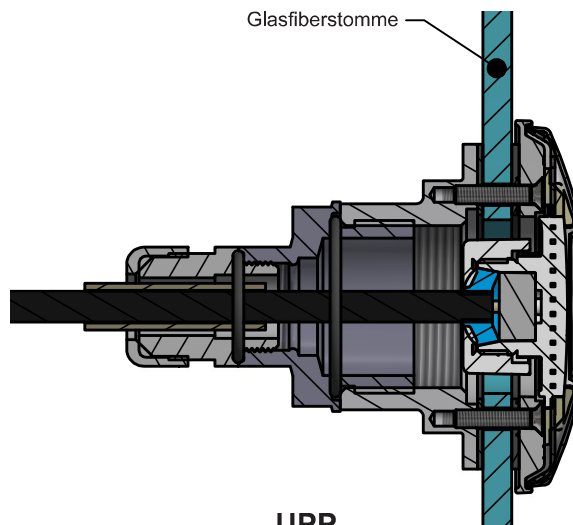
### Montera så här:

- Gör hål i stommen enligt måttitning.  
**Rekommenderat djup för lampen är 300–800 mm ned från poolkanten.**
- Montera flänsen med skruv från insidan av poolen och bifogad fästing mot stommens utsida (se skiss).
- Fäst den självhäftande packningen på flänsen.
- Montera pluggen i bakkant av flänsen. När o-ringens används behövs ingen annan tätning.
- Montera kabelgenomföringen i pluggen. Använd medföljande o-ring och säkerställ att den sitter på rätt ställe. Ingen ytterligare tätning behövs.
- Montera poolduken enligt leverantörens instruktioner och påbörja vattenfyllning.
- När vattnet når ca 5 cm under flänsen, montera packningen och tätningen med 6 st skruvar.
- Renskar duken efter tätningens inre kant.
- Trä kabeln genom kabelförskruvningen och dra ut den på baksidan av flänsen.
- Trä tätningshylsan på kabeln. Tätningshylsan skall placeras mitt i gummit på kabelförskruvningen.
- Montera LED modulen på kabeln enligt instruktion på sid 5.
- Dra försiktigt in LED-modulkabeln i flänsen.
- Dra åt kabelförskruvningen så att kabeln sitter fast.  
Kontrollera att tätningshylsan är placerat i gummit på kabelförskruvningen.
- Kläm fast-LED modulen med fronten. Dra fast fronten med två skruvar.
- Fyll upp poolen med vatten till önskad nivå.

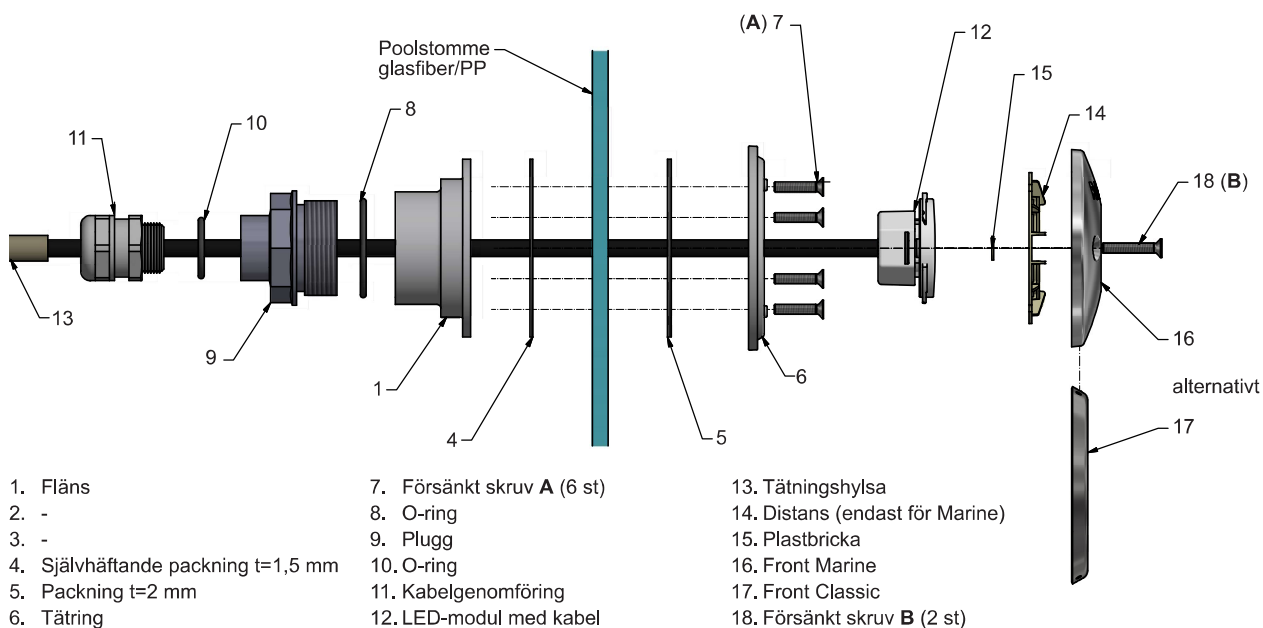
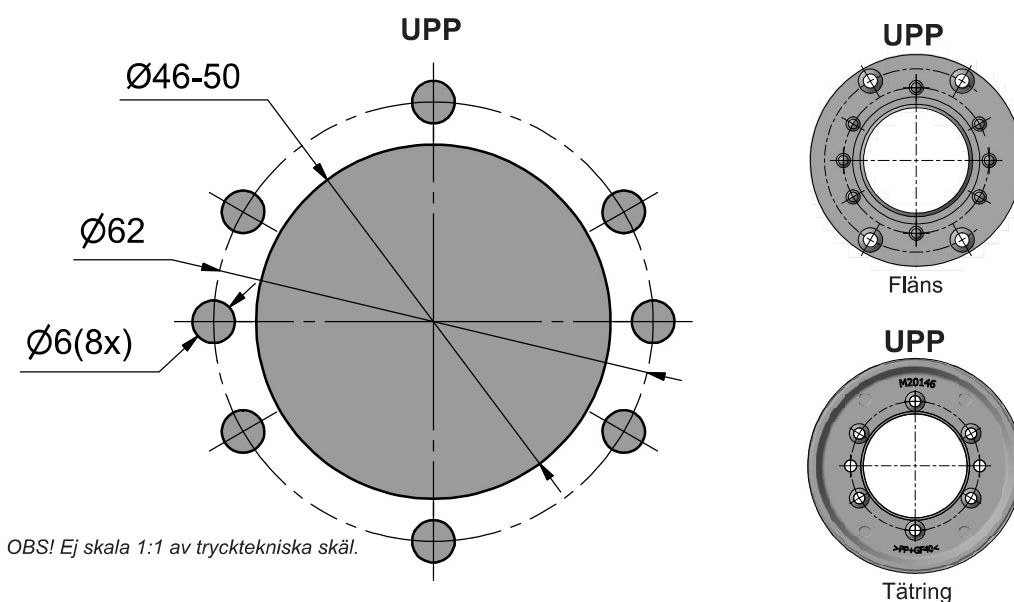
## För poolstomme av glasfiber/PP

### Detta behövs:

Skrivsats art.nr 15530111 (1 st per lampa)  
 Hålsåg Ø46–50 mm  
 Borr Ø6 mm  
 Slipmaskin  
 Skruvmejsel  
 Härdplast  
 Silikon



## Mått ritning för hål i poolvägg av glasfiber/PP

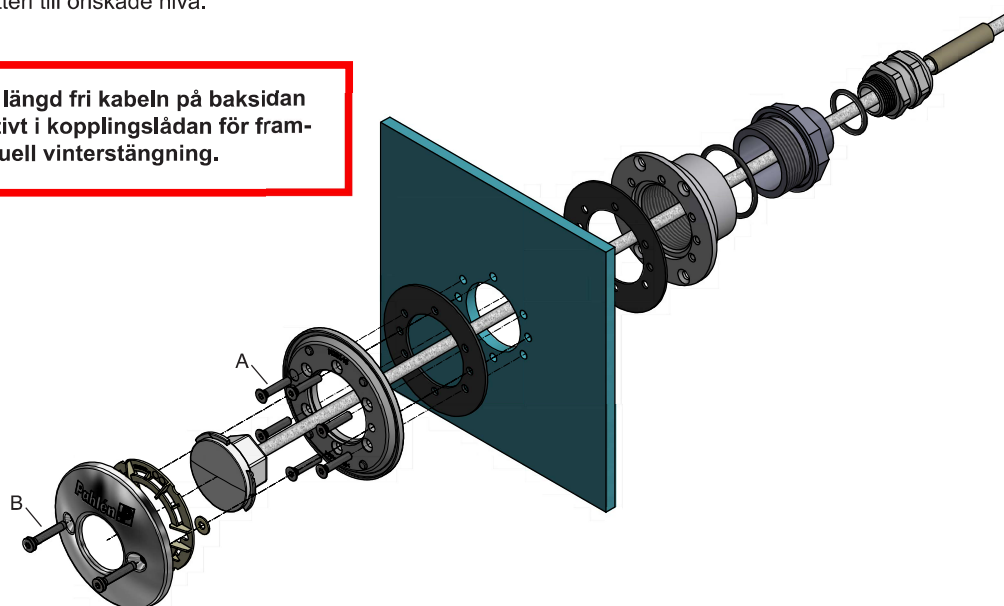


- |                                    |                            |                                 |
|------------------------------------|----------------------------|---------------------------------|
| 1. Fläns                           | 7. Försänkt skruv A (6 st) | 13. Tätningshylsa               |
| 2. -                               | 8. O-ring                  | 14. Distans (endast för Marine) |
| 3. -                               | 9. Plugg                   | 15. Plastbricka                 |
| 4. Självhäftande packning t=1,5 mm | 10. O-ring                 | 16. Front Marine                |
| 5. Packning t=2 mm                 | 11. Kabelgenomföring       | 17. Front Classic               |
| 6. Tätning                         | 12. LED-modul med kabel    | 18. Försänkt skruv B (2 st)     |

**Montera så här:**

- Se till att poolväggen har jämn tjocklek där munstycket skall monteras.  
**Rekommenderat djup för lampan är 300–800 mm ned från poolkanten.**  
Gör hål i stommen enligt måttritning. (Tätningen kan användas som mall, riktad enligt ritning.)
- Slipa ytan jämn minst 30 mm runt det stora hålet på poolväggens baksida.  
Den sågade ytan skall förseglas med en hårdplast, t.ex Polyester eller Epoxi enligt pooltillverkarens rekommendationer.
- Fäst den självhäftande packningen på flänsen.
- Stryk ett jämnt lager silikon, ca 2 mm tjockt på packningen och på den slipade ytan runt hålet i pool-väggen. Applicera även silikon i borrhålen.
- Montera flänsen med de sex försänkta skruvarna (A): flänsen med den självhäftande packningen mot baksidan av poolväggen och tätningen med packning under mot poolväggen från insidan av poolen.  
Fäst skruvarna och drag åt dem korsvis. **OBS! Skruvarnas längd är beroende av poolväggens tjocklek, se tabell.**
- Torka bort överflödigt silikon.
- Montera pluggen i bakkant av flänsen. När o-ringen används behövs ingen annan tätning.
- Montera kabelgenomföringen i pluggen. Använd medföljande o-ring och säkerställ att den sitter på rätt ställe. Ingen ytterligare tätning behövs.
- Trä kabeln genom kabelförskruvningen och dra ut den på baksidan av flänsen.
- Trä tätningshylsan på kabeln. Tätningshylsan skall placeras i gummit på kabelförskruvningen.
- Montera LED modulen på kabeln enligt instruktion på sid 5.
- Dra försiktigt in LED-modulkabeln i flänsen.
- Kontrollera att tätningshylsan är placerad mitt i gummit på kabelförskruvningen.  
Dra åt kabelförskruvningen så att kabeln sitter fast.  
Kläm fast-LED modulen med fronten.  
Dra fast fronten med två skruvar (B).
- Fyll upp poolen med vatten till önskad nivå.

**OBS! Lämna tillräcklig längd fri kabeln på baksidan av poolväggen alternativt i kopplingslådan för framtida service eller eventuell vinterstängning.**



Poolväggens tjocklek	A. Skruv (6 st)		B. Skruv (2 st)	
	Marine	Classic	Marine	Classic
2 mm	L = 20 mm	L = 20 mm	L = 25 mm	L = 20 mm
4mm	L = 20 mm	L = 20 mm	L = 25 mm	L = 25 mm
6 mm	L = 25 mm	L = 25 mm	L = 30 mm	L = 25 mm
8 mm	L = 25 mm	L = 25 mm	L = 30 mm	L = 25 mm
10 mm	L = 25 mm	L = 25 mm	L = 30 (35) mm	L = 30 mm
12 mm	L = 30 mm	L = 30 mm	L = 35 mm	L = 30 (35) mm
14 mm	L = 30 (35) mm	L = (35) 30 mm	L = 35 mm	L = 35 mm
16 mm	L = 35 mm	L = 35 mm	L = 35 (40) mm	L = 35 mm

## Handhavande

### Typ RGB: Byte av färg/effektläge

För att byta färg/effektläge på en lampa av typ RGB (art nr 124847 Marine alt. 125847 Classic) slås strömmen till lampan av och sedan på igen i snabb följd. På detta sätt kan man stega sig igenom de 14 olika färgprogrammen.

När man kommit till sista färgen (kallvit) så börjar lampan om igen från första färgen (djupblå).

Stängs lampan av längre tid (>30s) så tänds lampan med den senast använda färgen.

### Synkronisering av lampor

Säkerställ först att alla lampor som ska synkroniseras är anslutna till samma transformator.

När flera lampor av typ RGB (art nr 124847 Marine alt. 125847 Classic) är anslutna till samma transformator bör dessa synkroniseras för att ha samma färg. Detta ska i normala fall endast behöva göras första gången lamporna tänds.

*Gör så här för att synkronisera lamporna:*

Slå på matningen (12VAC) till lamporna och säkerställ att alla lampor tänds. Nu kan alla lampor vara tända med olika färg.

Slå av matningen till lamporna och vänta i minst 20 sekunder.

Slå på matningen till lamporna och stäng av. Upprepa detta två gånger.

Slå på matningen till lamporna igen. Nu ska alla lampor ha samma färg.

## Vinterstängning

Strömmen till lampan måste alltid brytas innan vinterstängning.

Lampor måste hållas borta från iszoner. För att lamporna inte ska frysa sönder rekommenderar vi att man gör enligt följande:

#### Alternativ 1. Tömd pool

1. Kontrollera först att er poolstomme klarar att tömmas på vatten.
2. Bryt strömmen.
3. Töm poolen.
4. Lossa fronten, förvara den på lämplig plats.
5. Lossa kabelförskruvningen på utsidan av poolen försiktigt så att det är möjligt att trycka in kabeln genom kabelförskruvningen. Håll i tätningshylsan och se till att den sitter kvar i kabelgenomföringen.
6. Tryck fram så mycket kabel (med LED-modul/lampa) att den når upp över poolkanten.
7. Dra åt kabelförskruvningen.
8. Tag loss lampdelen och förvara den på lämplig plats (ej minusgrader).
9. Försegla kabeländens kontaktdel mot fukt på lämpligt sätt.
10. Lägg upp kabeländerna på poolkanten och säkerställ att kabeln inte kan falla ner i poolen.

#### Alternativ 2. Pool med vatten kvar och cirkulation

1. Bryt strömmen.
2. Sänk vattennivån till under lampan.
3. Lossa fronten, förvara den på lämplig plats.
4. Lossa kabelförskruvningen på utsidan av poolen försiktigt så att det är möjligt att trycka in kabeln genom kabelförskruvningen. Håll i tätningshylsan och se till att den sitter kvar i kabelgenomföringen.
5. Tryck fram så mycket kabel (med LED-modul/lampa) att den når ner långt under vattnet.
6. Dra åt kabelförskruvningen.
7. Låt lampdelen hänga långt ner i vattnet (där det inte fryser).

## Felsökning

<p><b>Om lamporna flimrar</b></p>	<ol style="list-style-type: none"> <li>1. Slå på lamporna. För lampor av typ RGB väljs den gula färgen.</li> <li>2. Mät spänningen vid anslutningarna för lampan. Spänningen vid lampan ska vara minst 10VAC (50/60Hz).</li> </ol> <p><i>Om spänningen vid lampan är under 10VAC:</i></p> <p><b>A.</b> Kontrollera spänningen ut från terminalerna. Spänningen ska vara mellan 12VAC och 14VAC. Säkerställ att transformatorns effekt är tillräcklig för att driva alla anslutna lampor, se tabell sid 5.</p> <p><b>B.</b> Om effekten i transformatorn är tillräcklig, installera grövre kabel mellan lampa och transformator, se tabell sid 5.</p>
<p><b>Om lamporna lyser med olika färg</b></p>	<p>Säkerställ att alla lampor är anslutna till samma transformator. Följ stegen ovan för synkronisering.</p>

## Avfallshandling och återvinning

Denna produkt kasseras enligt lokala lagar och förordningar. Eftersom denna produkt innehåller elektriska komponenter måste den kasseras separat från hushållsavfall. När den här produkten når slutet av sin livscykel, kontakta lokala myndigheter för att ta reda på mer om avfallshandling och återvinning.