

Det är viktigt att läsa igenom denna manual noggrant för att trygga poolutrustningens funktion och livslängd. Pahlén AB ansvarar ej för produktgaranti eller skador som sker till följd av felaktig installation, handhavandefel eller felaktigt underhåll.



Produktinformation

Denna produkt innehåller en ljuskälla med energieffektivitetsklass G. Belysningsinsats för montering i nisch under vatten i olika typer av stommar för swimmingpool. Passar alla Pahléns belysningar typ 300/170, både Classic och Marine design.

OBS! Lamporna skall endast användas under vatten.

Finns i färgerna röd/grön/blå (RGB). RGB-lamporna är en avancerad elektroniskt kontrollerad lampa baserad på lysdioder i de tre färgerna röd, grön samt blå som tillsammans kan skapa många andra kulörer.

Med hjälp av på/av strömbrytaren för poolbelysningen kan en av de 14 olika förprogrammerade belysningseffekterna väljas. För att kunna utnyttja fler funktioner som t ex dimning av RGB-lamporna, behövs även en styrenhet (säljs separat): PLP REM eller PLP REM 300.

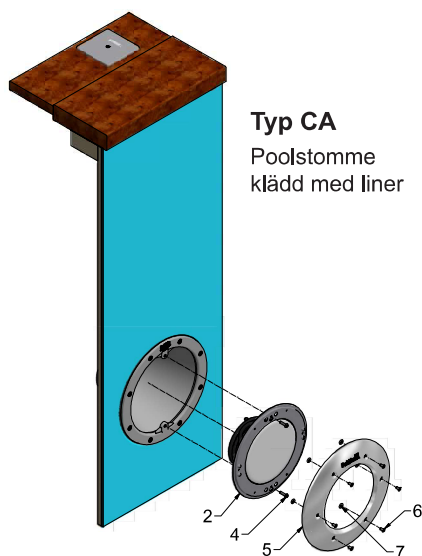
Tekniska data

	RGB
Effekt:	66W
Färgtemperatur:	—
Ljusflöde:	3700 lm
Spänning:	10-14V AC 50/60Hz
Lampans kapslingsklass:	IP68 (mätt vid 3m)
Max vattentemperatur:	+40°C
Dimbar (med styrenhet):	Ja

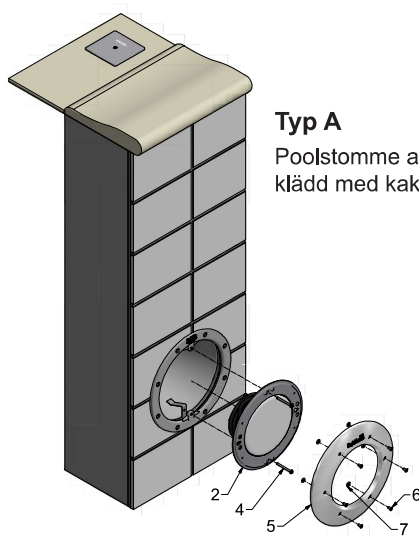
Installation

Nischen skall vara monterad i stommen enligt instruktion MA50-11. Strömmen skall vara avstängd.

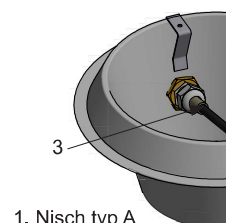
1. Belysningsinsatsens kabel skall monteras på LED-modulen, se avsnitt "Montera kabeln till LED-modulen så här" längre fram i denna instruktion.
2. Medföljande hylsa ska placeras på belysningsinsatsens kabel.
3. För in belysningsinsatsens kabel i kabelröret. Placera hylsan (3) vid nischens kabelförskruvning. Dra åt förskruvningen i lampnischen för att tät kabeln.
4. Överflödigt kabel lindas bakom lampen och därefter skruvas belysningsinsatsen fast i nischen.
5. Anslut kabeln till kopplingsboxen.
6. Montera frontringen.



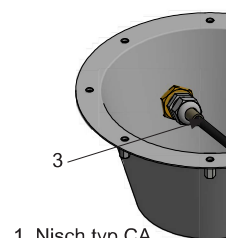
Typ CA
Poolstomme klädd med liner



Typ A
Poolstomme av betong klädd med kakel/mosaik



1. Nisch typ A



1. Nisch typ CA

1. Nisch
2. Belysningsinsats
3. Tätningshylsa
4. Fästskruv M5x20 (2x) typ A
Fästskruv M5x50 (2x) typ CA
5. Front
6. Försänkt skruv M5x10 (6x)
7. Nylonbricka (6x)

Installation el

Beakta lokala elföreskrifter beträffande kopplingsdosan placering.

Belysningen skall anslutas via skyddstransformator 12V AC av ringkärnetyp för att få korrekt funktion och maximal livslängd. Om fler än en RGB-lampa installeras i poolen, skall dessa kopplas till samma transformator och via gemensam strömbrytare för manuell synkronisering av lamporna, se kopplingsschema.

Transformatorns effekt måste vara större än det sammanlagda värdet för alla anslutna lampor, se tabell nedan.

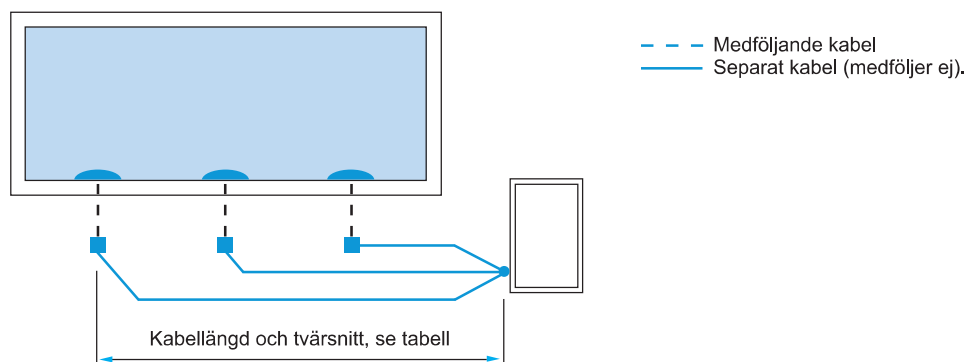
Medföljande sladd skall alltid användas för inkoppling av lamporna.

Om belysningens utvändiga kabel eller kord är skadad skall den bytas ut av en servicetekniker eller annan behörig person.

OBS! Belysningen bör vara helt täckt av vatten innan den tänds.

Rekommendationer

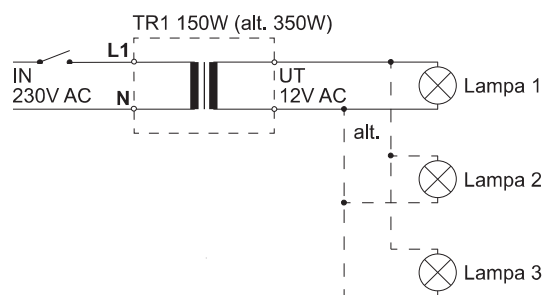
Att föredra när PLP-PEM/PLP-REM 300 används.



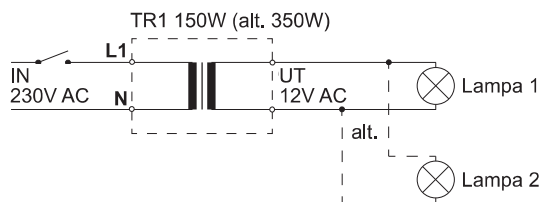
Lampans färg	Max kabellängd / Kabeltvärsnitt					Transformator effekt [VA]
	1,5 mm ²	2,5 mm ²	4,0 mm ²	6,0 mm ²	10,0 mm ²	
RGB - röd/grön/blå	6 m	10 m	16 m	25 m	42 m	82

Kopplingsschema

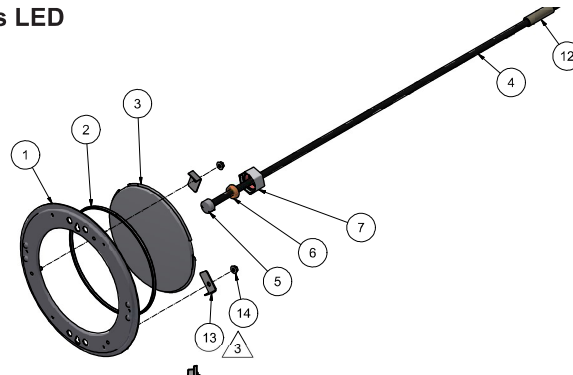
Exempel 1: Lampa WW/CW



Exempel 2: Lampa RGB

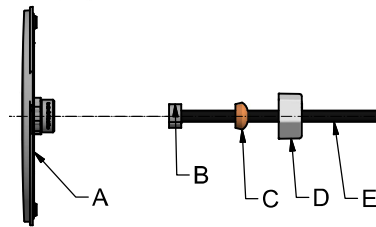


Sprängskiss belysningsinsats LED

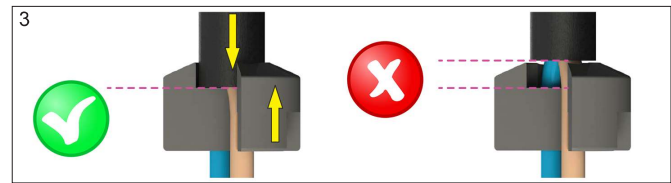
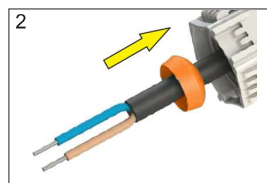
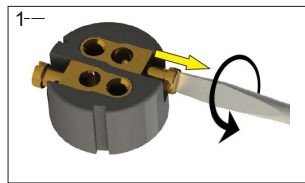


- 1. Fästring
- 2. U-list
- 3. Lampa
- 4. Kabel
- 5. Kontaktdon/Socket
- 6. Silikonpackning
- 7. Mutter
- 8. Bygel
- 9. Plastfot
- 10. Skruv till fot
- 11. Skruv
- 12. Kabeldistans/hylsa
- 13. Fästvinkel
- 14. Flänsmutter

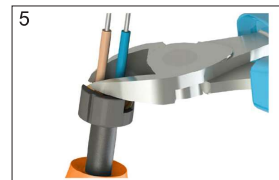
Montera kabeln till LED-modulen så här:



- A LED-modul
- B Kontaktdon/Socket
- C Silikonpackning
- D Mutter
- E Kabel



1. Lossa skruvarna i sockeln (B) så mycket att hålet för sladden blir frilagt tillräckligt mycket för att få i kabelns ledare.
2. Trä på tätningen (C) på kabeln (E). Trä kabelns ledare genom sockeln.
3. Säkerställ att kabelns skyddshölje går ända ned mot sockeln.
Om kabeln inte träs ned tillräckligt långt finns det risk att silikonpackningen inte tätar korrekt. Vatten kan då läcka in i lampans kontakt.



4. Dra åt skruvarna. Säkerställ att skruvarna bottnar ordentligt.
5. Klipp eller skär av den bit av ledaren som sticker igenom sockeln.
6. Rikta in sockeln i LED-modulen (A). Säkerställ att tätningen bottnar ordentligt. Dra åt muttern (D).

Utbyteslampor:

1. Strömmen skall vara avstängd.
2. Lossa befintlig front och belysningsinsats. Lyft upp belysningsinsatsen ovanför vattenytan.
3. Lossa den gamla lampan från belysningsinsatsen, lossa kabeln.
4. Montera den nya lampan, se "Installation".

Uppstart

Kontrollera först att lamporna är korrekt installerade.

Manuell synkronisering av RGB-lampor:

1. Aktivera synkroniseringen av de flerfärgade lampornas program genom att slå på lamporna, kontrollera att alla lampor tändes.
2. Slå av lamporna och vänta minst 20 sekunder.
3. Slå på och av igen två gånger.
4. Slå på lamporna. Nu är alla lampor i samma programläge (program 1).
5. När lamporna väl är synkroniserade behåller de sin inställning tills en lampa byts ut eller stängs av separat.

Byte av färg/program:

Byt programläge genom att snabbt slå av och på lamporna igen. Lamporna skiftar då till nästa program (1–14, se nedan).

Lagra senaste färg/program:

Välj önskad färg/program. Stäng av lamporna, vänta minst 20 sekunder. Det valda programmet är nu lagrat.

Program	Namn	Typ	Färg
1.	Deep blue sea	Fast	Djupblått
2.	Daylight blue	Fast	Ljusblått
3.	Sunset	Fast	Orangerött
4.	Love is in the air	Fast	Rött
5.	Forest spring	Fast	Grönt
6.	Think pink	Fast	Rosa
7.	Sunshine	Fast	Gult
8.	Jungle beach	Långsam växling	Djupblått, ljusblått, azurblått, mellanblått och ljusblått
9.	Voodoo	Långsam växling	Rött, mörkrött, lila och vinrött sken
10.	Disco	Snabb växling	Lila, rosa, persika, ljusgult, ljusgrönt och ljusblått
11.	Party	Snabb växling	Blå, rosa, persika, ljusgult, ljusgrönt och ljusblått
12.	Warm white	Fast	Varmt vitt
13.	Neutral white	Fast	Vitt
14.	Sun white	Fast	Solvitt

Frostrisk

Strömmen till lampan måste alltid brytas innan ev. vinterstängning. För att lamporna inte ska frysa sönder rekommenderar vi att man gör enligt följande:

1. Lossa frontringen.
2. Lossa belysningsinsatsen från tätringen.
3. Låt försiktigt lampan sjunka mot botten av poolen (hängande i kabeln).

Felsökning

Problem	Åtgärd
Lamporna visar olika färg/program	Kontrollera att samtliga lampor är korrekt anslutna till samma transformator och via gemensam strömbrytare enligt kopplingsschemat. Utför synkronisering enligt "Manuell synkronisering" ovan.
Flimrande lampa	<ul style="list-style-type: none"> • Slå på lamporna. För RGB-lampor: välj färg solvitt. • Ta upp lampan ur vattnet. Lossa muttern, dra tillbaka packningen för att komma åt mässingskontakten inuti kontaktdonet (ta inte bort kontaktdonet). • Mät spänningen på lampstiften (medan lampan fortfarande är på). Rätt värde ska vara minst 10VAC 50/60Hz. Är det lägre: Kontrollera spänningen ut vid transformatorn, bör vara mellan 12VAC och 14VAC. Kontrollera att transformatorn har tillräcklig kapacitet för att driva alla anslutna lampor. Är transformatorns spänning ok kan en tjockare kabel behövas mellan transformator och lampa.

Avfallshantering och återvinning

Denna produkt kasseras enligt lokala lagar och förordningar. Eftersom denna produkt innehåller elektriska komponenter måste den kasseras separat från hushållsavfall. När den här produkten når slutet av sin livscykel, kontakta lokala myndigheter för att ta reda på mer om avfallshantering och återvinning.